

PŘIHLÁŠKA VYNÁLEZU

zveřejněná podle § 31 zákona č. 527/1990 Sb.

(21) Číslo dokumentu:

2002 - 1498

(19)
ČESKÁ
REPUBLIKA



ÚŘAD
PRŮMYSLOVÉHO
VLASTNICTVÍ

(22) Přihlášeno: **07.06.2001**

(32) Datum podání prioritní přihlášky: **14.07.2000**

(31) Číslo prioritní přihlášky: **2000/BS000066**

(33) Země priority: **IT**

(40) Datum zveřejnění přihlášky vynálezu: **12.02.2003**
(Věstník č. 2/2003)

(86) PCT číslo: **PCT/IT01/00291**

(87) PCT číslo zveřejnění: **WO02/006749**

(13) Druh dokumentu: **A3**

(51) Int. Cl. ⁷:

F 41 A 9/65

(71) Přihlašovatel:

**FABBRICA D'ARMI PIETRO BERETTA S. P. A.,
Gardone, IT;**

(72) Původce:

Gussalli Beretta Ugo, Brescia, IT;

(74) Zástupce:

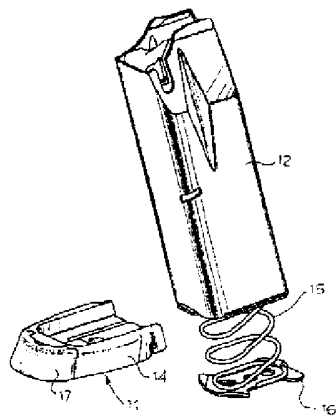
Čermák Karel Dr., Národní třída 32, Praha 1, 11000;

(54) Název přihlášky vynálezu:

Koncová deska pro zásobník pistole

(57) Anotace:

Koncová deska (11) pro nábojovou komoru (12), určenou ke vložení zespoda do rukověti (13) pistole je na přední části opatřena výklopným prvkem (17), který se pohybuje mezi zataženou klidovou polohou, ležící v jedné rovině s koncovou deskou, a spodní polohou pro dočasné úmyslné zvětšení úchopné povrchové plochy rukověti v její přední části.



CZ 2002 - 1498 A3

Koncová deska pro zásobník pistole

Oblast techniky

Vynález se týká oblasti pistolí obecně, přičemž se zejména týká koncové desky pro zásobník pistole.

Dosavadní stav techniky

Pistole jsou opatřeny rukovětí nebo držadlem pro držení a manipulaci se zbraní jednou rukou na straně uživatele, přičemž je obvykle zásobník vložen do rukovětí zespoda pro uložení nábojů.

Zásobník obecně sestává z komory, uzavřené na spodní straně koncovou deskou, která je vyrovnána se spodním koncem rukovětí pistole. Koncová deska je odnímatelná od komory, přičemž za tím, účelem je zde rozpěrná pružina, která se opírá o koncovou desku prostřednictvím desky pro uložení pružiny.

Některé pistole jsou za účelem zmenšení jejich celkových rozměrů při jejich nepoužívání opatřeny krátkou rukojetí s omezenou povrchovou plochou pro uchopení uživatelem.

Jinými slovy lze říci, že délka rukojeti je nedostatečná pro umístění všech prstů od středu ruky k malíčku u ruky,

držící zbraň, v důsledku čehož nedochází k bezpečnému držení a používání zbraně, a to zejména tehdy, pokud je ruka velká.

Ve snaze odstranit tento nedostatek byla vynalezena a využívána koncová deska pro zásobník pistole, která je opatřena integrálním nástavcem, směřujícím dopředu a zakřiveným ve spodní části jako pokračování přední strany rukojeti takovým způsobem, že dochází ke zvětšení povrchové plochy pro uchopení a držení s pomocí všech prstů.

Avšak integrální spojení nástavce s koncovou deskou vede ke stálému zvětšení rozměrů pistole, jako by rukověť byla delší, což přispívá k vyřešení jednoho aspektu daného problému, zejména z hlediska úchopné povrchové plochy, což však nevyhovuje dalšímu požadavku účinného zmenšení rozměrů pistole, pokud není pistole využívána, nebo pokud je uložena v pouzdře.

Podstata vynálezu

Úkolem tohoto vynálezu je zcela a úplně vyřešit shora uvedené problémy, ke kterým dochází u pistole s krátkou rukověťí, a to prostřednictvím zvětšení úchopné povrchové plochy rukověti pistole za účelem dosažení správného a bezpečného držení, avšak bez jakéhokoli zvětšení rozměrů zbraně, pokud není zbraň používána.

Dalším úkolem předmětu tohoto vynálezu je opatřit koncovou desku pro zásobník pistole, která může zaujímat dvě polohy, a to jednu polohu při zmenšených rozměrech, a jednu polohu při zvýšené úchopné povrchové ploše rukověti, a to bez modifikace běžně uzívaného tvaru koncové desky, ani způsobu

jejího uplatňování v komoře zásobníku, ani z hlediska tvaru vlastní komory.

Dalším úkolem předmětu tohoto vynálezu je dodávat koncovou desku pro zásobník pistole, která může být používána a namontována na komoru, a to místo nebo jako náhrada za běžnou koncovou desku, přičemž se může vykyvovat v případě potřeby za účelem zvětšení úchopné povrchové plochy rukověti.

Shora uvedené úkoly byly v souladu s předmětem tohoto vynálezu splněny tím, že byla vyvinuta koncová deska pro komoru zásobníku, určeného pro vložení zespoda do rukověti pistole, přičemž uvedená komora obsahuje rozpěrnou pružinu nad příslušnou deskou pro uložení pružiny na koncové desce. Koncová deska obsahuje výklopný prvek, který se pohybuje mezi zataženou klidovou polohou, ležící v jedné rovině s koncovou deskou, a rozšířenou spodní polohou pro dočasné úmyslné zvětšení úchopné povrchové plochy rukověti alespoň v její přední části.

Výklopný prvek je s výhodou umístěn v přední části koncové desky a směřuje dopředu.

Výklopný prvek je s výhodou otočný kolem osy otáčení mezi uvedenou klidovou polohou a uvedenou rozšířenou polohou.

Uvedený výklopný prvek má alespoň zadní část ve styku s deskou pro uložení pružiny tak, že rozpěrná pružina tlačí a běžně udržuje výklopný prvek v klidové poloze, přičemž rozšířené polohy je dosaženo prostřednictvím dotyku výklopného prvku prstem ruky, která drží rukověť pistole.

Koncová deska podle tohoto vynálezu dále s výhodou obsahuje záchytku pro zachycení výklopného prvku za účelem jeho udržování v rozšířené poloze před jeho manuálním navrácením do klidové polohy.

Lze tedy konstatovat, že výrazných výhod bylo v souladu s předmětem tohoto vynálezu dosaženo využíváním koncové desky zásobníku, který je vložen do rukověti pistole, přičemž koncová deska je opatřena výklopným rozšiřitelným prvkem, který se může pohybovat ze své zatažené klidové polohy, která leží v jedné rovině a je vyrovnána s koncovou deskou, do své dolů rozšířené polohy pro zajištění dočasného zvětšení úchopné povrchové plochy rukověti.

Výklopný prvek koncové desky běžně zůstává ve své zatažené klidové poloze, přičemž se pohybuje do rozšířené polohy teprve po dotyku a tlaku na vlastní prvek prostřednictvím malíčku ruky, která drží zbraň.

Přehled obrázků na výkresech

Vynález bude v dalším podrobněji objasněn na příkladech jeho konkrétního provedení, jejichž popis bude podán s přihlédnutím k přiloženým obrázkům výkresů, kde:

obr. 1 znázorňuje rozložený perspektivní pohled na koncovou desku, odejmutou od komory zásobníku pistole;

obr. 2 znázorňuje půdorysný pohled na vnitřek koncové desky;

obr. 3 znázorňuje pohled v řezu, přičemž řez je veden podél čáry III-III z obr. 2;

obr. 4 znázorňuje pohled v řezu, přičemž řez je veden podél čáry IV-IV z obr. 2, přičemž výklopný prvek je zatažen ve své klidové poloze;

obr. 5 znázorňuje obdobný pohled v řezu, jako obr. 4, přičemž však je výklopný prvek ve své roztažené poloze; a

obr. 6 znázorňuje nárysný pohled na celou pistolí se zásobníkem, přičemž výklopný prvek koncové desky je znázorněn v zatažené klidové poloze, přičemž je čárkovaně znázorněn v rozšířené poloze.

Příklady provedení vynálezu

U znázorněných konstrukcí je koncová deska podle tohoto vynálezu obecně označena vztahovou značkou 11, přičemž je uplatněna pro komoru 12 zásobníku, který je určen pro vložení do rukověti 13 pistole. Koncová deska 11 má těleso 14 nepohyblivě připevněno ke dnu komory 12 zásobníku obvyklým způsobem, což je všeobecně známo, takže podrobnější vysvětlení není nutné. Komora 12 zásobníku je opatřena pákou (neznázorněno), aktivovanou prostřednictvím pružiny 15, připevněné svým spodním koncem k desce 16 pro uložení pružiny 15 (pokud je této desky 16 používáno), která spočívá na koncové desce 11, pokud je tato koncová deska 11 uplatněna u komory 12 zásobníku.

Koncová deska je opatřena výklopným prvkem 17, umístěným vpředu a otočeným dopředu vzhledem k vlastní koncové



desce 11. Tento výklopný prvek 17 se může pohybovat mezi zataženou klidovou polohou (viz obr. 4), ve které je obklopen a skryt v tělese koncové desky 11, a vyklopenou nebo rozšířenou spodní polohou před koncovou deskou 11, ve které dochází k prodloužení přední části rukověti 13 pistole (viz obr. 5 a obr. 6).

Vzhledem k těmto pohybům je výklopný prvek 17 uspořádán na tělese 14 koncové desky 11 s pomocí osy 18 otáčení, která sestává u znázorněného provedení ze dvou protilehlých čepů 19 s mezilehlou pružinou 20, přičemž tato mezilehlá pružina 20 tlačí na čepy 19 tak, že jsou uloženy ve svých příslušných otvorech 21, vytvořených v tělese 14 koncové desky 11 na protilehlých stranách výklopného prvku 17 (viz obr. 3).

Výklopný prvek 17 běžně zůstává ve své zatažené klidové poloze (viz obr. 4), ve které nemá žádný vliv na rozměry pistole (viz obr. 6). Výklopný prvek 17 se může pohybovat v případě nutnosti do rozšířené polohy (znázorněné na obr. 5 a čárkovanou čarou na obr. 6).

Poté následuje uchopení rukověti 13 pistole jednou rukou, přičemž dotykem a zatlačením malíčkem směrem dolů na výklopný prvek 17 lze zvětšit povrchovou plochu pro uchopení rukověti 13 pistole v případě potřeby.

Výklopný prvek 17 se může navrátit do své klidové polohy automaticky, a to v důsledku působení pružiny 15 v komoře 12 zásobníku, pokud je uchopení rukověti 13 pistole uvolněno, pokud je zbraň odložena.

Alternativně může být těleso 14 koncové desky 11 opatřeno záchytkou 22, uspořádané pro zachycení, zablokování a přidržování výklopného prvku 17 v jeho rozšířené poloze (viz obr. 5) proti působení pružiny 15. V tomto případě je výklopný prvek 17 navrácen do své klidové polohy prostřednictvím uvolňovacího pohybu ruky.

P A T E N T O V É N Á R O K Y

1. Koncová deska pro komoru zásobníku, určeného pro vložení zespoda do rukověti pistole, přičemž uvedená komora obsahuje rozpěrnou pružinu nad příslušnou deskou pro uložení pružiny na koncové desce, v y z n a č u j í c í s e t í m , že obsahuje výklopný prvek (17), který se pohybuje mezi zataženou klidovou polohou, ležící v jedné rovině s koncovou deskou, a rozšířenou spodní polohou pro dočasné úmyslné zvětšení úchopné povrchové plochy rukověti alespoň v její přední části.

2. Koncová deska podle nároku 1, v y z n a č u j í c í s e t í m , že výklopný prvek (17) je umístěn v přední části koncové desky a směřuje dopředu.

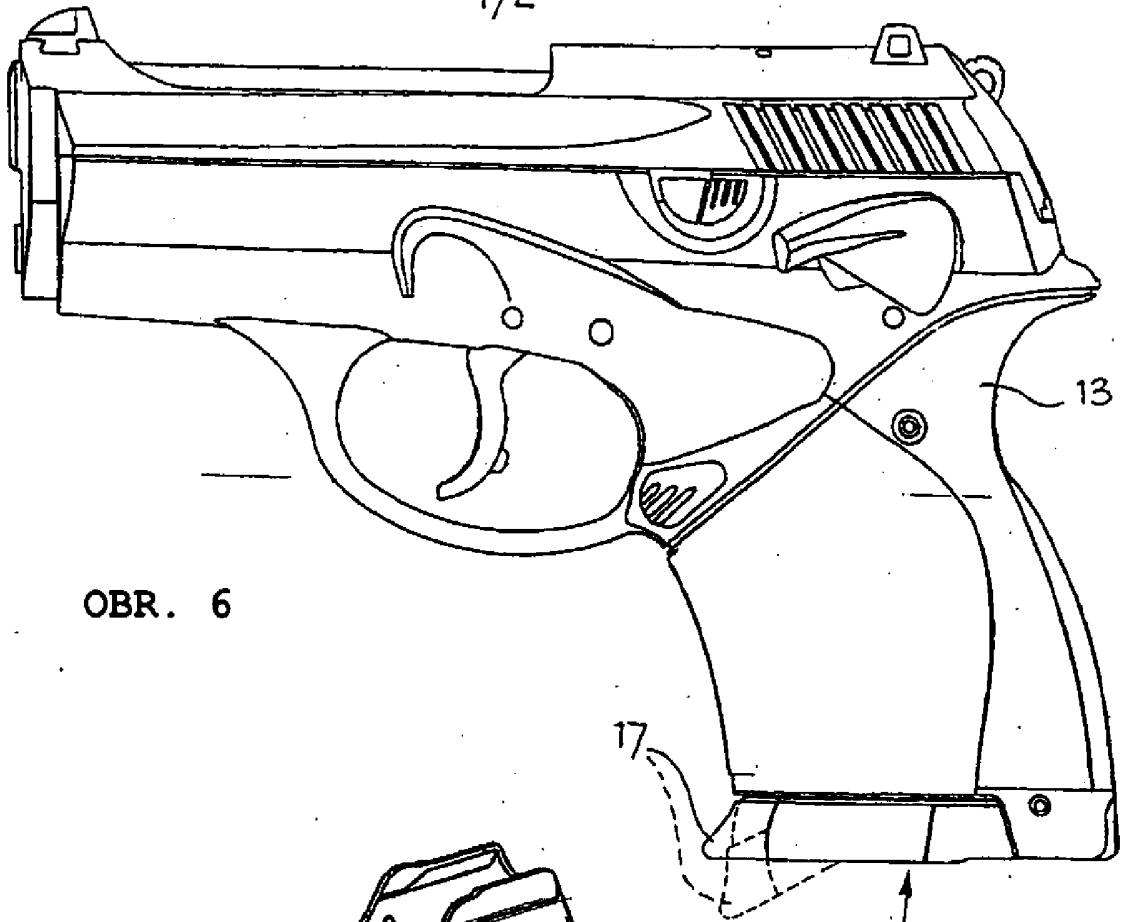
3. Koncová deska podle nároků 1 a 2, v y z n a č u j í c í s e t í m , že výklopný prvek (17) je otočný kolem osy (18) otáčení mezi uvedenou klidovou polohou a uvedenou rozšířenou polohou.

4. Koncová deska podle nároku 3, v y z n a č u j í c í s e t í m , že uvedený výklopný prvek (17) má alespoň zadní část ve styku s deskou pro uložení pružiny tak, že rozpěrná pružina tlačí a běžně udržuje výklopný prvek (17) v klidové poloze, přičemž rozšířené polohy je dosaženo prostřednictvím dotyku výklopného prvku (17) prstem ruky, která drží rukověť pistole.

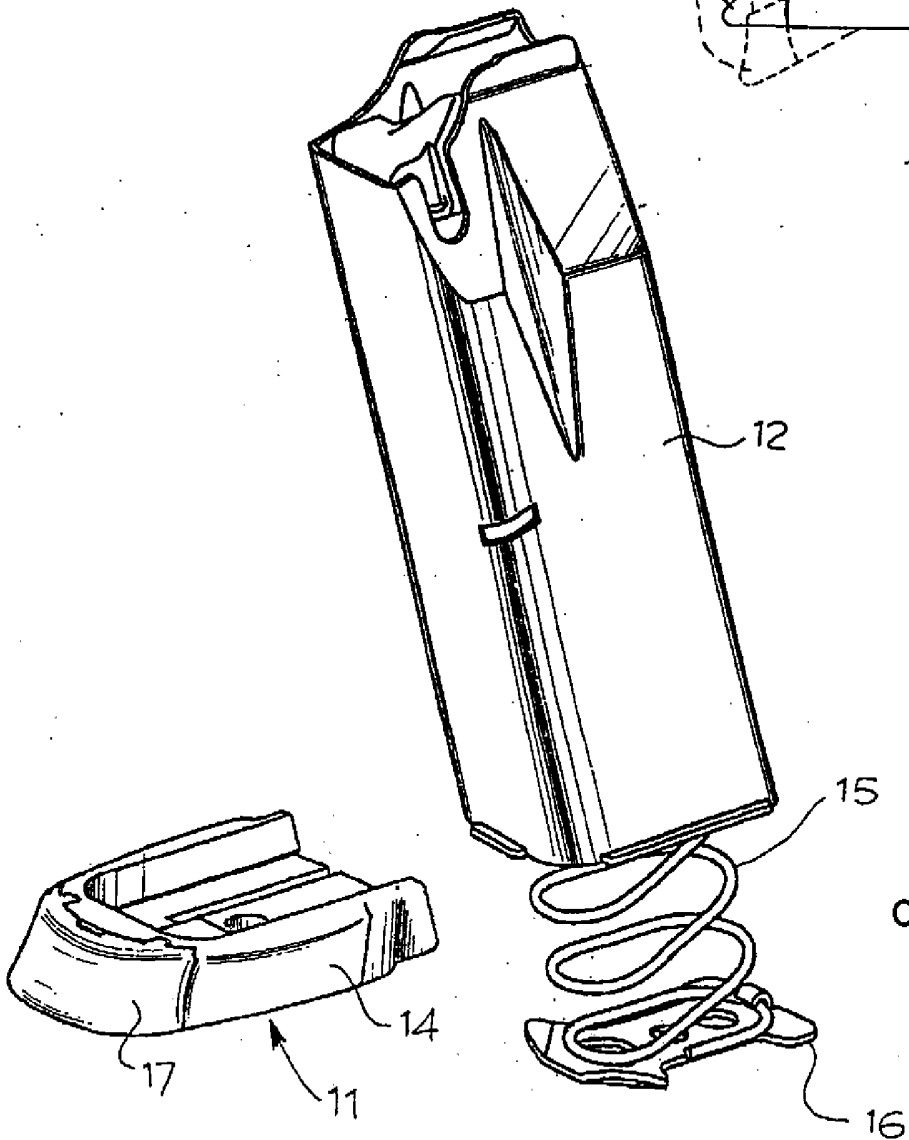
5. Koncová deska podle kteréhokoliv z předcházejících nároků, v y z n a č u j í c í s e t í m , že dále

obsahuje záhytku (22) pro zachycení výklopného prvku (17) za účelem jeho udržování v rozšířené poloze před jeho manuálním navrácením do klidové polohy.

1/2

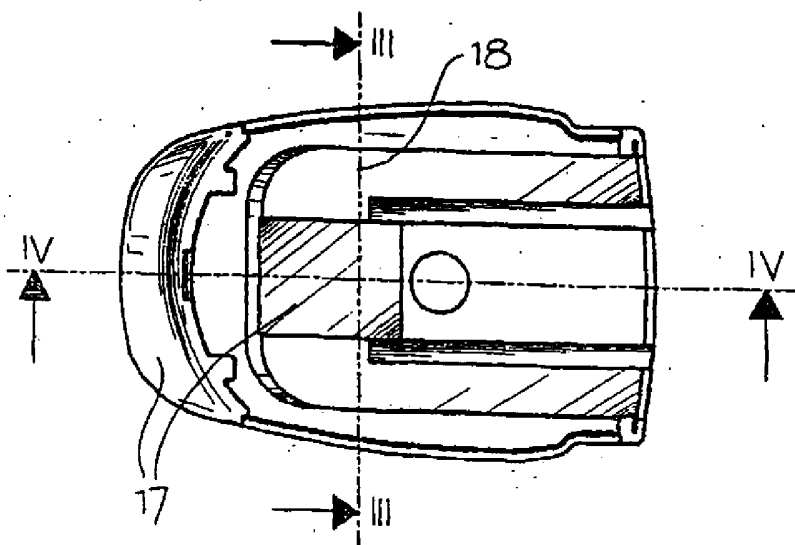
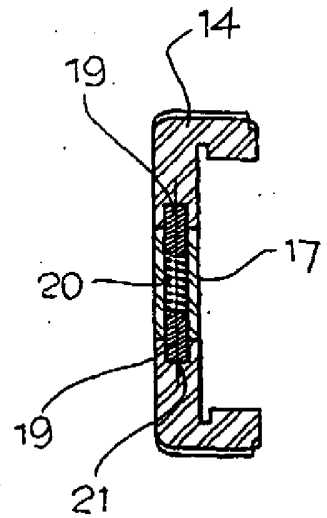
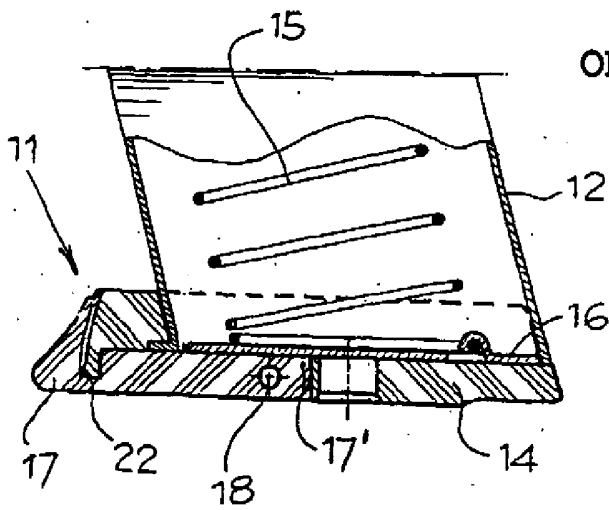
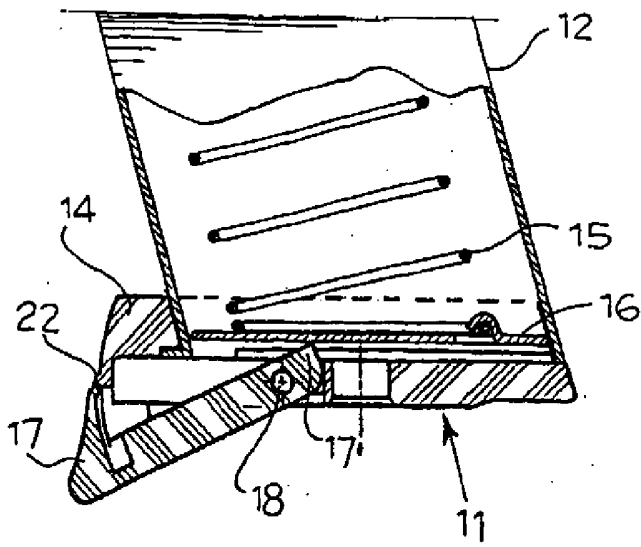


OBR. 6



OBR. 1

2/2



OBR. 2