



MINISTERO DELLO SVILUPPO ECONOMICO
DIREZIONE GENERALE PER LA LOTTA ALLA CONTRAFFAZIONE
UFFICIO ITALIANO BREVETTI E MARCHI

DOMANDA DI INVENZIONE NUMERO	102009901730756
Data Deposito	11/05/2009
Data Pubblicazione	11/11/2010

Classifiche IPC

Titolo

DISPOSITIVO AVVOLGITORE, PARTICOLARMENTE PER SPALLACCI O SIMILI.



1 Descrizione del Brevetto per Invenzione Industriale avente per ti-
2 tolo:

3 "DISPOSITIVO AVVOLGITORE, PARTICOLARMENTE PER
4 SPALLACCI O SIMILI"

5 della

6 TASCI S.r.l.,

7 di nazionalità Italiana, con sede a ROVERETO - (Trento) -- ed
8 elettivamente domiciliata presso l'Ufficio Brevetti Dott. Franco Ci-
9 coggna, in Via Visconti di Modrone 14/A - Milano.

10 Depositata il al N.

11 DESCRIZIONE

12 Il presente trovato ha come oggetto un dispositivo avvolgito-
13 re, particolarmente per spallacci o simili.

14 Sono note da tempo le borse dotate di spallacci per essere
15 indossate come zaini.

16 A differenza di uno zaino tradizionale, nella cosiddetta bor-
17 sa-zaino gli spallacci sono a scomparsa, ovvero quando la borsa
18 non è utilizzata come uno zaino è possibile riporre gli spallacci in
19 una tasca.

20 L'operazione di estrazione degli spallacci e soprattutto quel-
21 la di riporre gli stessi nella tasca è piuttosto laboriosa e general-
22 mente disagiata.

23 Compito del presente trovato è quello di realizzare un di-
24 spositivo avvolgitore per spallacci, particolarmente studiato per
25 l'applicazione a borse o simili, che permetta di svolgere e riporre



1 uno spallaccio, o altra struttura simile, rapidamente ed agevol-
2 mente.

3 Nell'ambito di questo compito, uno scopo del trovato è quel-
4 lo di realizzare un dispositivo avvolgitore versatile che possa es-
5 sere utilizzato per un'ampia gamma di prodotti nei quali sia desi-
6 derabile disporre rapidamente ed agevolmente di una fascia, na-
7 stro o simile struttura di ritegno e di bloccaggio.

8 Uno scopo del trovato è quello di realizzare un dispositivo
9 che risulti efficace anche in uno zaino tradizionale per migliorare
10 la funzione degli spallacci.

11 Un ulteriore scopo è quello di realizzare un dispositivo mol-
12 to semplice da utilizzare dal punto di vista dell'utente.

13 Un altro scopo del presente trovato è quello di realizzare un
14 dispositivo che, per le sue peculiari caratteristiche realizzative, sia
15 in grado di assicurare le più ampie garanzie di affidabilità e di si-
16 curezza nell'uso.

17 Un ulteriore scopo del presente trovato è quello di fornire un
18 dispositivo che possa essere prodotto utilizzando elementi e ma-
19 teriali di comune reperibilità in commercio e che inoltre sia compe-
20 titivo da un punto di vista economico.

21 Questo ed altri scopi, che meglio appariranno evidenziati in
22 seguito, sono raggiunti da un dispositivo avvolgitore, particolar-
23 mente per spallacci o simili, caratterizzato dal fatto di comprende-
24 re un corpo di contenimento esterno il quale supporta, interna-
25 mente, un tamburo sul quale si avvolge una fascia che costituisce



1 uno spallaccio o simile; la fascia presenta una estremità interna
2 fissata al tamburo e fuoriesce da una fessura, ricavata nel corpo
3 di contenimento, in modo che la sua estremità libera possa esse-
4 re fissata ad un elemento di bloccaggio; il tamburo è associato ad
5 un elemento elastico in modo che estraendo e svolgendo la fa-
6 scia, l'elemento elastico si carichi mantenendo in tensione la fa-
7 scia stessa.

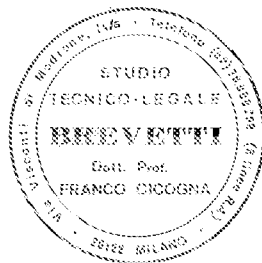
8 Il tamburo presenta al suo interno una molla elicoidale, la
9 quale si avvolge su un perno di avvolgimento coassiale al corpo
10 contenitore ed al tamburo stesso; la molla è montata nel tamburo
11 in posizione di riposo, con la fascia completamente avvolta sul
12 tamburo stesso, in maniera che estraendo e svolgendo la fascia,
13 la molla stessa si carichi, mantenendo in tensione la fascia stes-
14 sa.

15 Ulteriori caratteristiche e vantaggi dell'oggetto del presente
16 trovato risulteranno maggiormente evidenziati attraverso un esa-
17 me della descrizione di una forma di realizzazione preferita, ma
18 non esclusiva, del trovato, illustrata a titolo indicativo e non limita-
19 tivo nei disegni allegati, in cui:

20 la figura 1 è una vista prospettica del dispositivo secondo il
21 presente trovato;

22 la figura 2 è una vista frontale, sezionata longitudinalmente,
23 del dispositivo;

24 la figura 3 è una vista laterale, in sezione trasversale, del
25 medesimo dispositivo;



1 la figura 4 è una vista prospettica che mostra l'applicazione
2 del dispositivo ad una borsa o zaino;

3 la figura 5 è una vista in alzato posteriore che illustra uno
4 zaino o borsa munito di spallacci secondo il presente trovato;

5 la figura 6 è una vista laterale dello zaino della figura pre-
6 cedente;

7 la figura 7 illustra l'uso del dispositivo, quando lo zaino non
8 è indossato;

9 la figura 8 illustra l'uso del dispositivo quando lo zaino è in-
10 dossato.

11 Con particolare riferimento ai simboli numerici delle suddet-
12 te figure, il dispositivo avvolgitore, particolarmente per spallacci e
13 simili, secondo il trovato, indicato globalmente con il numero di ri-
14 ferimento 1, comprende un corpo di contenimento esterno 2, il
15 quale supporta, internamente, un tamburo 3, sul quale si avvolge
16 una fascia 4 che costituisce uno spallaccio o simile.

17 La fascia 4 presenta una estremità interna fissata al tambu-
18 ro e fuoriesce da una apposita fessura 5, ricavata nel corpo di
19 contenimento 2, in modo che la sua estremità libera 6 possa es-
20 sere fissata ad un elemento di bloccaggio.

21 Il tamburo 3 presenta al suo interno una molla elicoidale 7,
22 la quale si avvolge su un perno di avvolgimento 8 coassiale al
23 corpo contenitore 2 ed al tamburo 3 stesso.

24 La molla 7 è montata nel tamburo in posizione di riposo,
25 con la fascia 4 completamente avvolta sul tamburo stesso, in ma-



1 niera che estraendo e svolgendo la fascia 4, la molla stessa si ca-
2 richi, mantenendo in tensione la fascia.

3 Il dispositivo 1 così concepito può essere utilizzato in sva-
4 riatì modi ed in generale ove sia necessario disporre di una fascia
5 di supporto e di bloccaggio.

6 Un tipico esempio di applicazione vantaggiosa del dispositi-
7 vo secondo il trovato è l'utilizzo quale spallaccio in uno zaino o
8 borsa in generale.

9 Le figure 4-8 mostrano un esempio di applicazione del di-
10 spositivo 1 ad uno zaino 10, il quale presenta posteriormente, ov-
11 vero sullo schienale 13, destinato ad appoggiare alla schiena 11
12 di un utilizzatore 12, una coppia di sedi 13, nelle quali sono inse-
13 ribili a scatto rispettivi dispositivi 1.

14 Una volta inserito il dispositivo 1, si estrae la fascia 4 e si
15 blocca la sua estremità libera 6 ad un elemento di bloccaggio pre-
16 sente alla base dello zaino 10, costituendo in tal modo uno spal-
17 laccio.

18 Quando lo zaino non è indossato, il dispositivo 1 mantiene
19 in tensione la fascia 4, la quale risulta aderente allo schienale del-
20 lo zaino.

21 Quando si indossa lo zaino, la molla all'interno del dispositi-
22 vo, permette di svolgere lo spallaccio quel tanto che basta per in-
23 serirvi la spalla e per mantenere poi lo spallaccio aderente alle
24 spalle dell'utilizzatore durante l'uso.

25 Si è in pratica constatato che il trovato raggiunge il compito



1 e gli scopi prefissati.

2 Si è infatti realizzato un dispositivo avvolgitore applicabile
3 ad uno zaino, borsa, o altra struttura, per fornire uno spallaccio o
4 simile, il quale, quando non è in uso, presenta un ingombro mini-
5 mo.

6 Il dispositivo avvolgitore qui descritto ed applicato ad uno
7 zaino può essere vantaggiosamente utilizzato per svariati impie-
8 ghi ove sia necessario disporre di una fascia di bloccaggio o di
9 supporto.

10 Naturalmente i materiali impiegati, nonché le dimensioni,
11 potranno essere qualsiasi, secondo le esigenze.

12

13

14

15

16

17

18

19

20

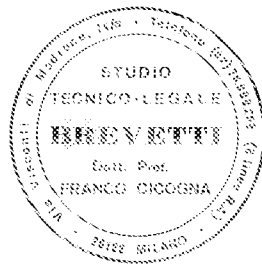
21

22

23

24

25



RIVENDICAZIONI

1
2 1. Dispositivo avvolgitore, particolarmente per spallacci o
3 simili, caratterizzato dal fatto di comprendere un corpo di conte-
4 nimento esterno il quale supporta, internamente, un tamburo sul
5 quale si avvolge una fascia che costituisce uno spallaccio o simi-
6 le; la fascia presenta una estremità interna fissata al tamburo e
7 fuoriesce da una fessura, ricavata nel corpo di contenimento, in
8 modo che la sua estremità libera possa essere fissata ad un ele-
9 mento di bloccaggio; il tamburo è associato ad un elemento ela-
10 stico in modo che, estraendo e svolgendo la fascia, l'elemento e-
11 lastico si carichi mantenendo in tensione la fascia stessa.

12 2. Dispositivo, secondo la rivendicazione 1, caratterizzato
13 dal fatto che il tamburo presenta al suo interno una molla elicoida-
14 le la quale si avvolge su un perno di avvolgimento coassiale al
15 corpo contenitore ed al tamburo stesso; la molla è montata nel
16 tamburo in posizione di riposo, con la fascia completamente av-
17 volta sul tamburo stesso, in maniera che estraendo e svolgendo la
18 fascia, la molla stessa si carichi, mantenendo in tensione la fascia
19 stessa.

20 3. Dispositivo, secondo la rivendicazione 1, caratterizzato
21 dal fatto di essere utilizzabile in uno zaino o simile.

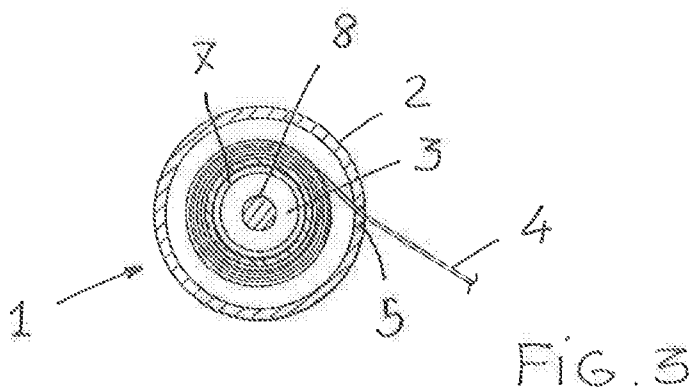
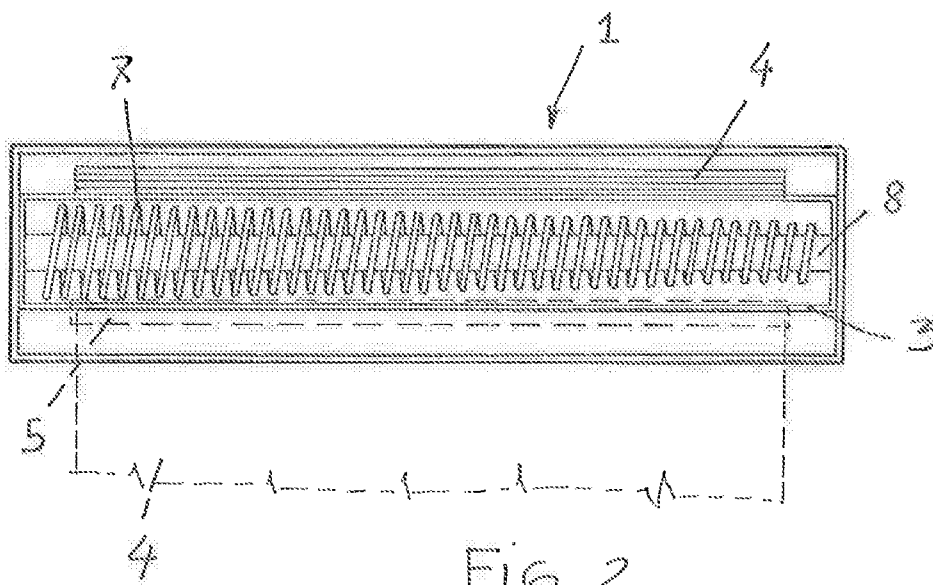
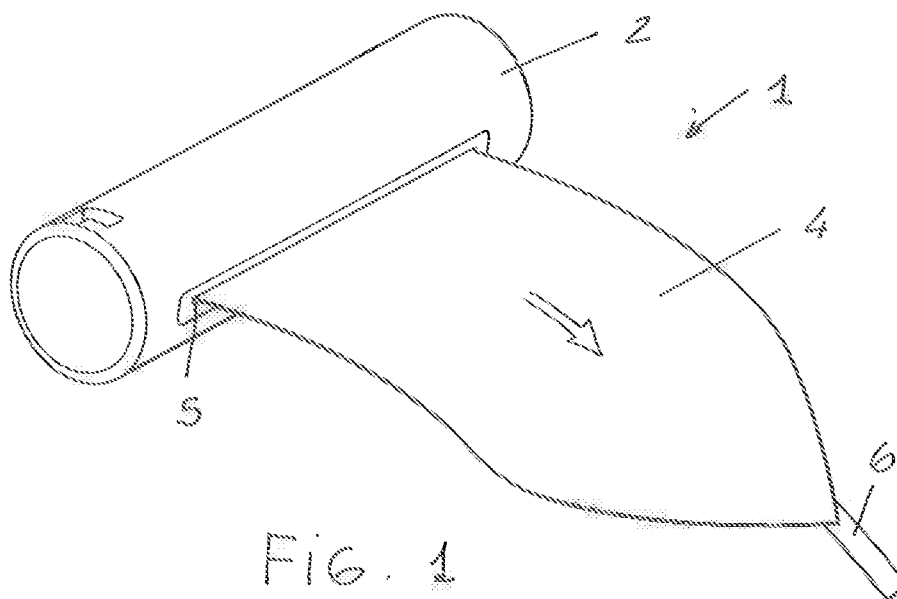
22 4. Dispositivo, secondo la rivendicazione 1, caratterizzato
23 dal fatto di essere inseribile a scatto in una sede ricavata nello
24 zaino o simile in cui viene utilizzato.

25 5. Dispositivo, secondo la rivendicazione 1, caratterizzato



1 dal fatto che, quando lo zaino non è indossato, il dispositivo man-
2 tiene in tensione la fascia, la quale risulta aderente allo schienale
3 dello zaino; quando si indossa lo zaino, l'elemento elastico all'in-
4 terno del dispositivo permette di svolgere lo spallaccio quel tanto
5 che basta per inserirvi la spalla e per mantenere lo spallaccio a-
6 derente alle spalle dell'utilizzatore durante l'uso.

1
2
3
4
5
6
7
8
9
10
11
12
13
14
15
16
17
18
19
20
21
22
23
24
25



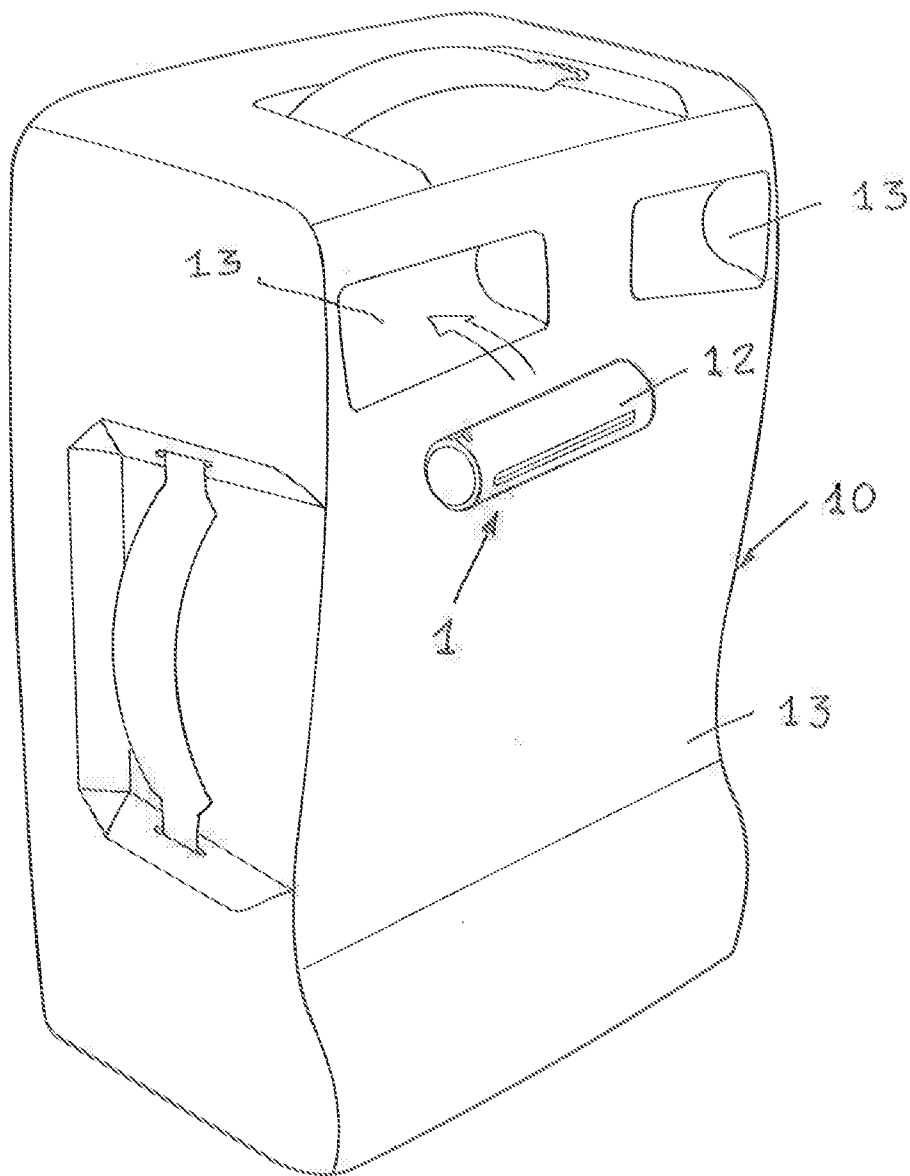


FIG. 4

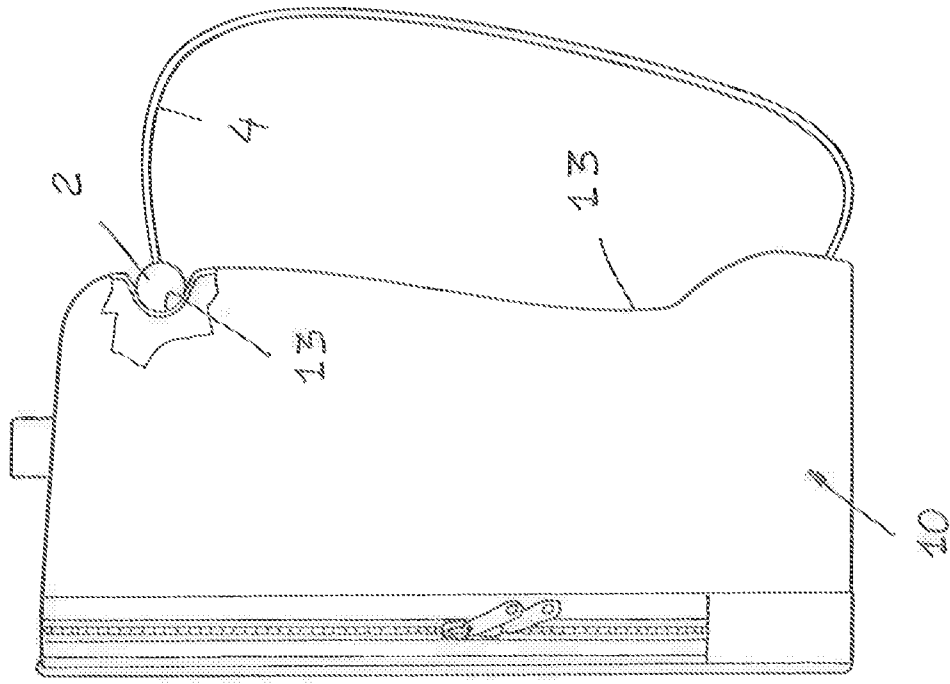


FIG. 6

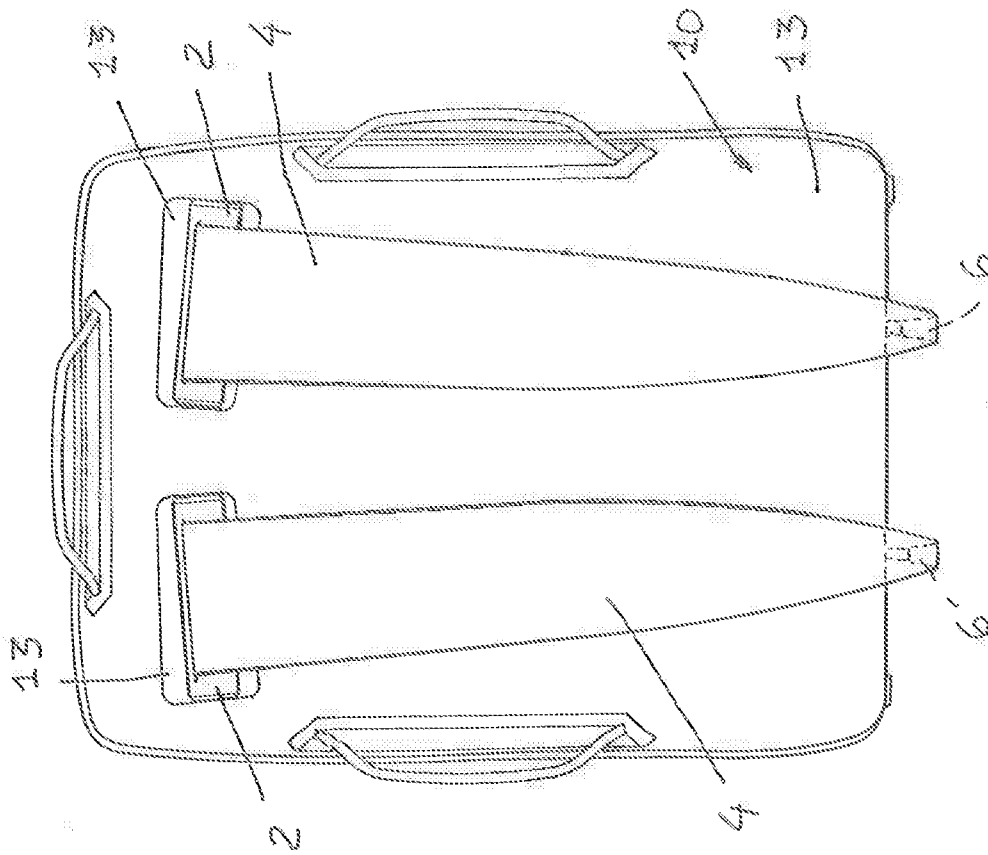


FIG. 5

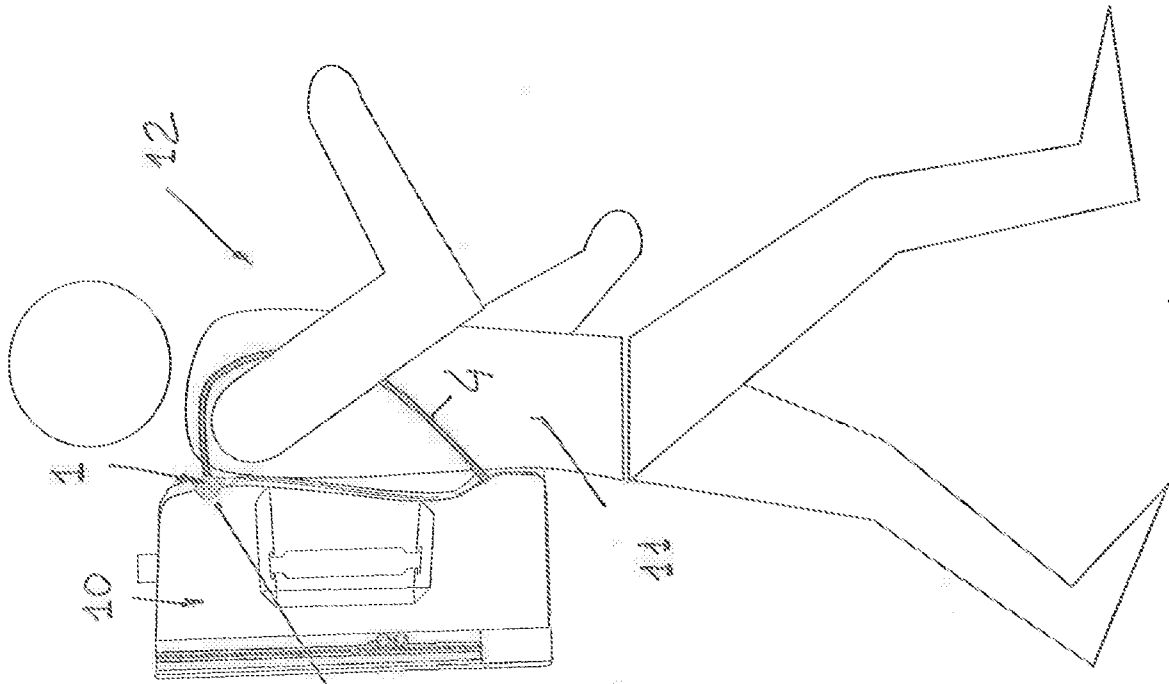


FIG. 8

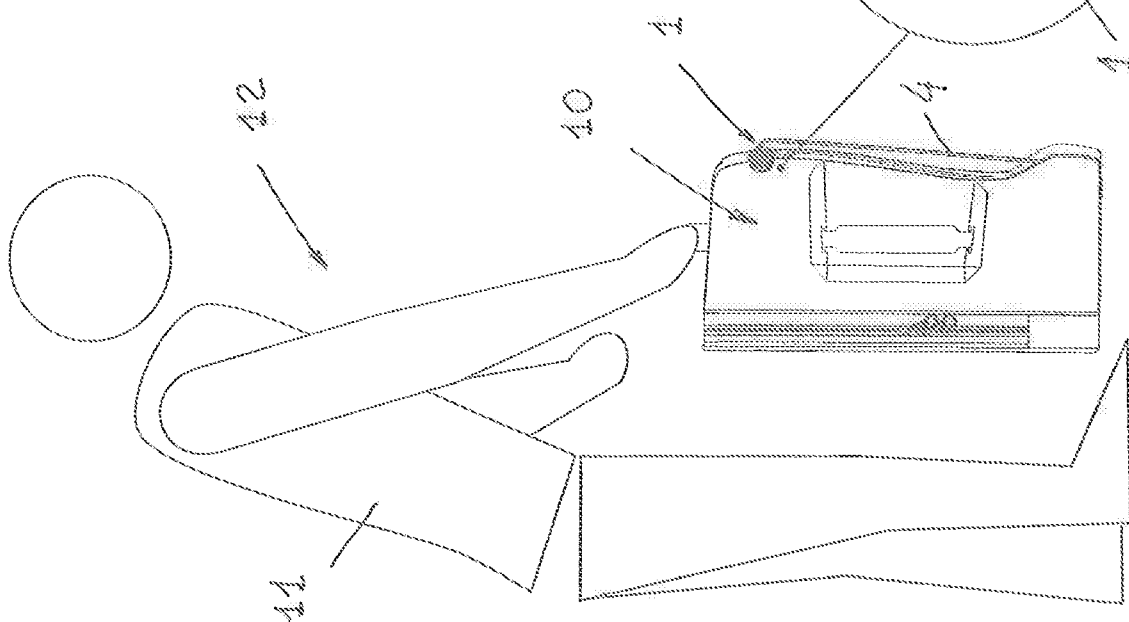
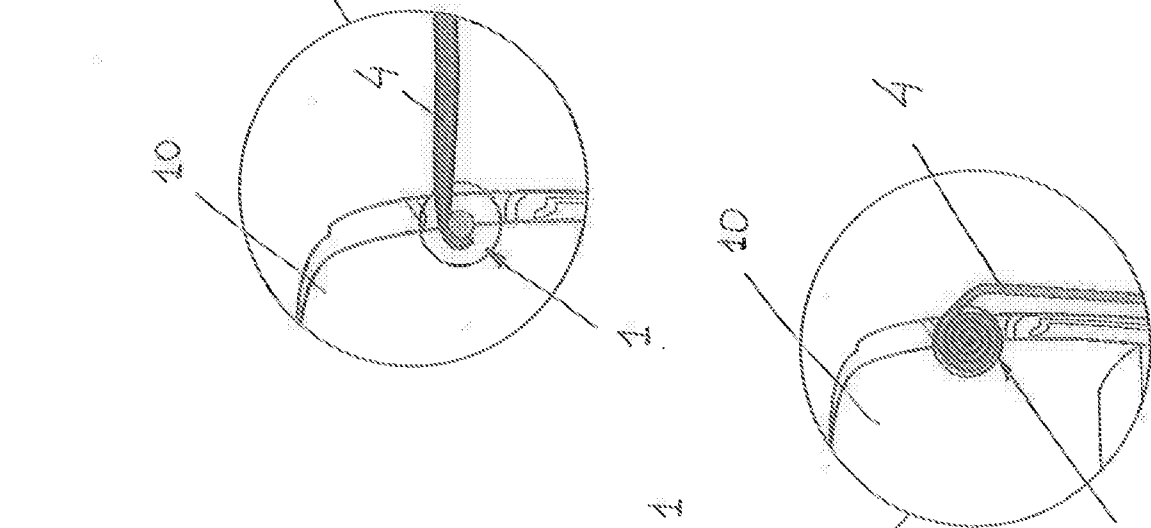


FIG. 7