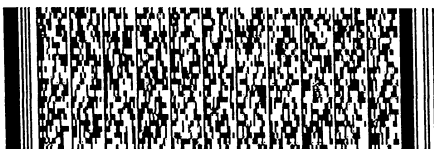


申請日期: 93.6.28	IPC分類
申請案號: 93210139	B25B 21/02

(以上各欄由本局填註)

新型專利說明書

一、 新型名稱	中文	起子快速接頭
	英文	
二、 創作人 (共1人)	姓名 (中文)	1. 黃秉文
	姓名 (英文)	1.
	國籍 (中英文)	1. 中華民國 TW
	住居所 (中文)	1. 414台中縣烏日鄉信義街247巷24弄5號
	住居所 (英文)	1.
三、 申請人 (共1人)	名稱或 姓名 (中文)	1. 黃秉文
	名稱或 姓名 (英文)	1.
	國籍 (中英文)	1. 中華民國 TW
	住居所 (營業所) (中文)	1. 414台中縣烏日鄉信義街247巷24弄5號 (本地址與前向貴局申請者相同)
	住居所 (營業所) (英文)	1.
	代表人 (中文)	1.
	代表人 (英文)	1.



一、本案已向

國家(地區)申請專利

申請日期

案號

主張專利法第一百零五條準用
第二十四條第一項優先權

無

二、主張專利法第一百零五條準用第二十五條之一第一項優先權：

申請案號：

無

日期：

三、主張本案係符合專利法第九十八條第一項第一款但書或第二款但書規定之期間

日期：



四、創作說明 (1)

【 新 型 所 屬 之 技 術 領 域 】

本創作係有關一種起子快速接頭，尤指一種在起子接頭本體裝設一定位組件及一滑動組件，而能夠易裝、快拆且確實卡住工具頭之起子快速接頭。

【 先 前 技 術 】

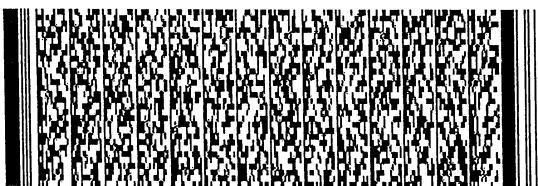
如第 6 圖至第 8 圖所示，為習用之起子接頭快拆裝置，此裝置是在本體 7 設置一螺旋溝槽 7 1，俾供彈簧 7 2 繞設後平直部 7 2 1 嵌卡於螺旋溝槽 7 2 內，且平直部 7 2 1 凸出容置槽 7 3，可與工作頭 8 之凹槽 8 1 配合。

當工具頭 8 被推入容置槽 7 3 時，會將平直部 7 2 1 推向本體 7 外緣，而當壓力消失時，平直部 7 2 1 會嵌入工具頭 8 之凹槽 8 1 中，使工具頭 8 定位；當滑套被 7 4 移動時，會推動平直部 7 2 1 退回螺旋溝槽 7 1 內，使工具頭 8 被底部之彈性元件 7 5 彈出。

習用技術需要在本體 7 開設螺旋溝槽 7 1，但螺旋溝槽 7 1 加工過程繁雜、精度不易控制，造成平直部 7 2 1 定位不一，平直部 7 2 1 太凸出容置槽 7 3 時，會造成安裝工具頭 8 時彈簧 7 2 與容置槽 7 3 壁卡住，使工具頭 8 不易置入，拆卸工具頭 8 時彈簧 7 2 與容置槽 7 3 壁也容易卡住，造成拆卸不易，平直部 7 2 1 不夠凸出容置槽 7 3 時，則無法確實卡住工具頭 8 之凹槽 8 1，工具頭 8 易於工作時滑出容置槽 7 3。

故而前述之起子頭快拆裝置實有加以改良之必要。

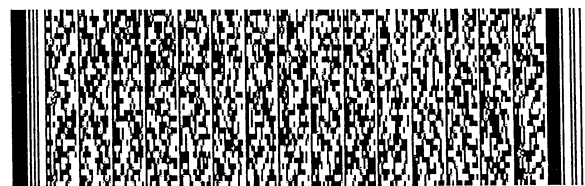
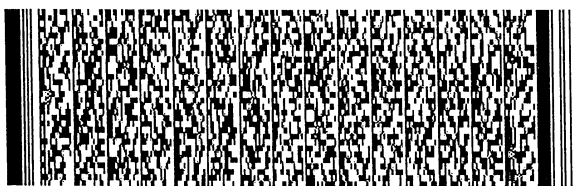
【 創 作 內 容 】



四、創作說明 (2)

本創作之主要目的，在於解決上述的問題而提供一種起子快速接頭之改良構造，使改良過之起子接頭更容易拆裝。

為達前述之目的，本創作之起子快速接頭係由一本體、一定位組件及一滑動組件所組成，該本體設有一插槽，該插槽提供起子頭插置，且該插槽底部連結一容置孔，該容置孔與一彈簧作緊配合，且該彈簧於常態下會有部分凸出於容置孔，俾以產生將起子頭彈出之力量；本體外緣設有一軸向容置槽，該容置槽遠離容置孔之一端設有一徑向貫穿本體的徑向孔；一定位組件，該定位組件由一鋼珠與一彈性元件組成，該彈性元件裝設在容置槽當中，且該鋼珠裝設在容置槽靠近徑向孔那一端，而受彈性元件推抵使鋼珠突出於插槽；一滑動組件，該滑動組件由一滑套、一彈性件及一C型環所組成；該滑套設置於本體外緣，滑套內緣設置一凹槽、一C型環槽，該凹槽內設置一彈性件，該彈性件抵住本體外緣所設之凸緣，且該C型環槽所設置之C型環扣住凸緣遠離彈性件的另一側，使該滑套不會脫離本體，滑套在常態下相對應鋼珠位置設有第一容置空間與第二容置空間，第一容置空間與第二容置空間中間形成一擋部，該擋部於常態下對應鋼珠位置讓鋼珠靠抵，第二容置空間鄰近擋部靠近容置孔那一側，相對於擋部另一側為第一容置空間；當工具頭容置於插槽時，鋼珠被工具頭推抵，滑到第二容置空間；當欲取下工具頭時需移動該滑套，使鋼珠移動至第一容置空間，此時彈簧會將工具頭推



四、創作說明 (3)

出插槽，可輕易達到易裝及易拆之目的。

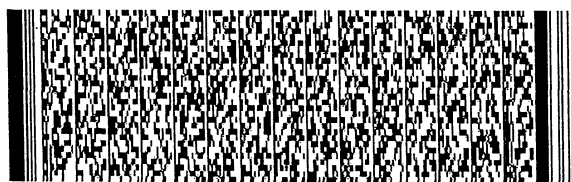
本創作之上述及其他目的與優點，不難從下述所選用實施例之詳細說明與附圖中，獲得深入了解。

當然，本創作在某些另件上，或另件之安排上容許有所不同，但所選用之實施例，則於本說明書中，予以詳細說明，並於附圖中展示其構造。

【實施方式】

請參閱第 1 圖至第 5 圖，圖中所示者為本創作所選用之實施例結構，此僅供說明之用，在專利申請上並不受此種結構之限制。

本實施例為一種起子快速接頭 1 之改良構造，其構造係由一本體 1 1、一定位組件 1 2 及一滑動組件 1 3 所組成，該本體 1 1 設有一插槽 1 1 1，該插槽 1 1 1 提供起子頭 2 插置，且該插槽 1 1 1 底部連結一容置孔 1 1 2，該容置孔 1 1 2 與一彈簧 1 1 3 作緊配合，且該彈簧 1 1 3 於常態下會有部分凸出於容置孔 1 1 2，俾以產生將起子頭 2 彈出之力量；本體 1 外緣設有一軸向容置槽 1 1 4，該容置槽 1 1 4 遠離容置孔 1 1 2 之一端設有一徑向貫穿本體的徑向孔 1 1 5；一定位組件 1 2，該定位組件由一鋼珠 1 2 1 與一彈性元件 1 2 2 組成，該彈性元件 1 2 2 裝設在容置槽 1 1 4 當中，且該鋼珠 1 2 1 裝設在容置槽 1 1 4 靠近徑向孔那一端，而受彈性元件 1 2 2 推抵使鋼珠 1 2 1 突出於插槽 1 1；一滑動組件 1 3，該滑動組件 1 3 由一滑套 1 3 1、一彈性件 1 3 2 及一 C 型環 1 3



四、創作說明 (4)

3 所組成；該滑套 1 3 1 設置於本體 1 1 外緣，滑套 1 3 內緣設置一 C 型環槽 1 3 4、一凹槽 1 3 5，該凹槽 1 3 5 內設置一彈性件 1 3 2，該彈性件 1 3 2 抵住本體 1 1 外緣所設之凸緣 1 1 6，且該 C 型環槽 1 3 4 所設置之 C 型環 1 3 3 扣住凸緣 1 1 6 遠離彈性件 1 3 2 的另一側，使該滑套 1 3 1 不會脫離本體 1 1，滑套 1 1 在常態下相對應鋼珠 1 2 1 位置設有第一容置空間 1 3 6 與第二容置空間 1 3 7，第一容置空間 1 3 6 與第二容置空間 1 3 7 中間形成一擋部 1 3 8，該擋部 1 3 8 於常態下對應鋼珠 1 2 1 位置讓鋼珠 1 2 1 靠抵，第二容置空間 1 3 7 鄰近擋部 1 3 8 靠近容置孔 1 1 2 那一側，相對於擋部 1 3 8 另一側為第一容置空間 1 3 6；當工具頭 2 容置於插槽 1 1 1 時，鋼珠 1 2 1 被工具頭 2 推抵，滑到第二容置空間 1 3 7；當欲取下工具頭 2 時需移動該滑套 1 3 1，使鋼珠 1 2 1 移動至第一容置空間 1 3 6，此時彈簧 1 1 3 會將工具頭 2 推出插槽 1 1 1，可輕易達到易裝及易拆之目的。

當工具頭 2 被置入插槽 1 1 1 時會壓迫鋼珠 1 2 1，鋼珠 1 2 1 會帶動彈性元件 1 2 2 使彈性元件 1 2 2 壓縮，鋼珠 1 2 1 可輕易移入第二容置空間 1 3 7，當工具頭 2 完全置入插槽 1 1 1 時，擋部 1 3 8 使鋼珠 1 2 1 推回卡住工作頭 2 之凹槽 2 1，達到固定之功效；移動滑動組件 1 3 時，會使第一容置空間 1 3 6 移到鋼珠 1 2 1 旁，當工具頭 6 受到彈簧 1 1 3 之彈力推出插槽 1 1 1 時，工



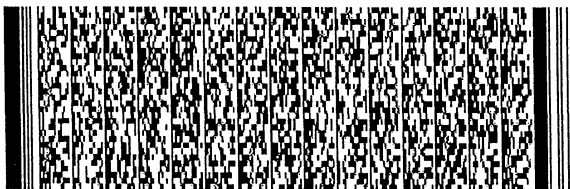
四、創作說明 (5)

具頭 2 之凹槽 2 1 會將鋼珠 1 2 1 推向第一容置空間 1 3 7，使工具頭 2 輕易可取出。

綜上所述，本創作完全可將習用產品之難以加工、拆裝易卡等缺點加以排除，且功效增進，並提升該產品之利用性，達到改良之功效。

以上所述實施例之揭示係用以說明本創作，並非用以限制本創作，故舉凡數值之變更或等效元件之置換仍應隸屬本發明之範疇。

由以上詳細說明，可使熟知本項技藝者明瞭本創作的確可達成前述目的，實已符合專利法之規定，爰提出專利申請。



圖式簡單說明

- 第 1 圖 係 本 創 作 之 結 構 分 解 圖
- 第 2 圖 係 本 創 作 之 結 構 作 動 圖 一
- 第 3 圖 係 本 創 作 之 結 構 作 動 圖 二
- 第 4 圖 係 本 創 作 之 結 構 作 動 圖 三
- 第 5 圖 係 本 創 作 之 結 構 作 動 圖 四
- 第 6 圖 係 習 用 之 結 構 作 動 圖 一
- 第 7 圖 係 習 用 之 結 構 作 動 圖 二
- 第 8 圖 係 習 用 之 結 構 作 動 圖 三

【 圖 號 說 明 】

(習 用 部 分)

本 體 7	螺 旋 溝 槽 7 1
彈 簧 7 2	彈 簧 平 直 部 端 7 2 1
容 置 槽 7 3	滑 套 7 4

彈 性 元 件 7 5

(本 發 明 部 分)

起 子 接 頭 1	本 體 1 1
插 槽 1 1 1	容 置 孔 1 1 2
彈 簧 1 1 3	容 置 槽 1 1 4
徑 向 孔 1 1 5	凸 緣 1 1 6
定 位 組 件 1 2	鋼 珠 1 2 1
彈 性 元 件 1 2 2	
滑 動 組 件 1 3	滑 套 1 3 1
彈 性 件 1 3 2	C 型 環 1 3 3
C 型 環 槽 1 3 4	凹 槽 1 3 5



圖式簡單說明

第一容置空間 1 3 6

第二容置空間 1 3 7

擋部 1 3 8

工具頭 2

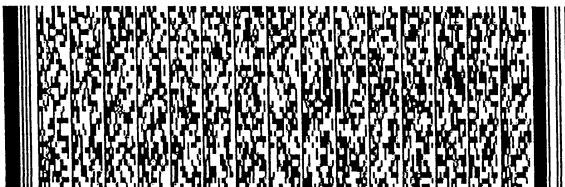
凹槽 2 1



四、中文創作摘要 (創作名稱：起子快速接頭)

一種起子快速接頭之改良構造，該接頭構造係由一本體、一定位組件及一滑動組件所組成，其中：本體設有插槽，插槽提供起子頭插置，且插槽底部有容置孔，彈簧有部分凸出於容置孔，俾以將起子頭彈出；本體外緣設有軸向容置槽，容置槽用於設置定位組件；定位組件，定位組件由鋼珠與彈性元件組成，彈性元件裝設在容置槽當中；滑動組件，該滑動組件由一滑套、一彈性件及一C型環所組成；滑套設置於本體外緣，滑套在常態下相對應鋼珠位置設有兩個容置槽，中間形成一擋部，擋部用於讓鋼珠靠抵。利用鋼珠之移動位置來達到快拆易裝之目的。

五、英文創作摘要 (創作名稱：)



六、指定代表圖

(一)、本案代表圖為：第 1 圖

(二)、本案代表圖之元件代表符號簡單說明：

起子接頭 1	本體 1 1
插槽 1 1 1	彈性元件 1 1 3
軸向容置槽 1 1 4	凸環 1 1 6
彈性件 1 1 7	O 型環 1 1 8
定位組件 1 2	鋼珠 1 2 1
彈性元件 1 2 2	
滑動組件 1 3	



五、申請專利範圍

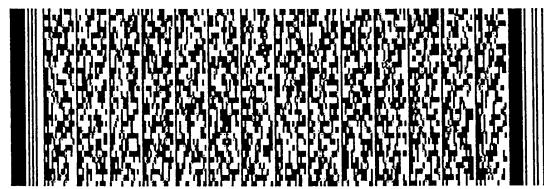
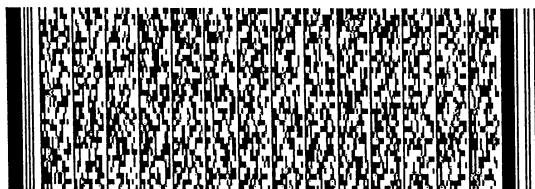
1. 一種起子快速接頭之改良構造，該接頭構造係由一本體、一定位組件及一滑動組件所組成：

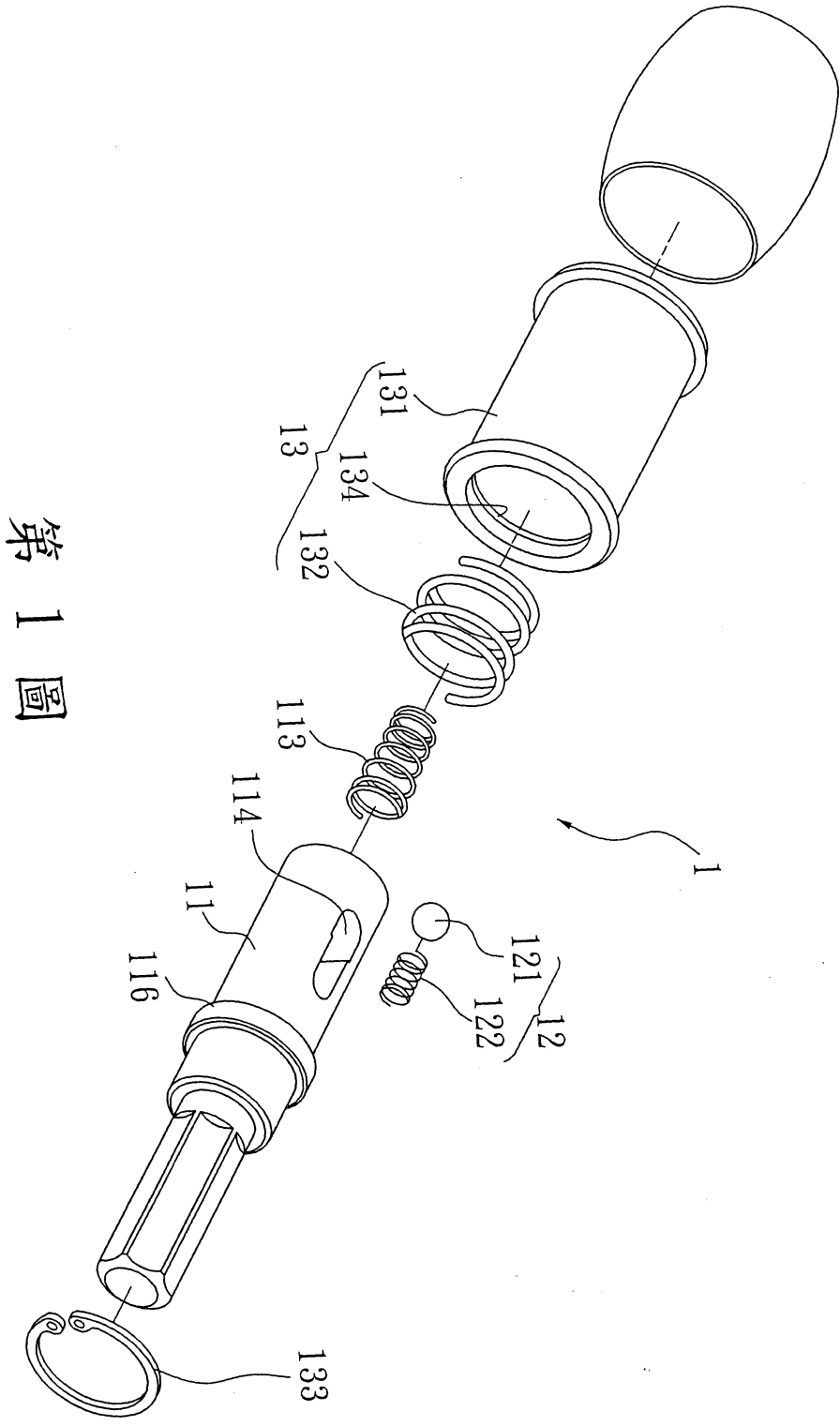
該本體設有一插槽，該插槽提供起子頭插置，且該插槽底部連結一容置孔，該容置孔與一彈簧作緊配合，且該彈簧於常態下會有部分凸出於容置孔，俾以產生將起子頭彈出之力量；本體外緣設有一軸向容置槽，該容置槽遠離容置孔之一端設有一徑向貫穿本體的徑向孔；

該定位組件，該定位組件由一鋼珠與一彈性元件組成，該彈性元件裝設在容置槽當中，且該鋼珠裝設在容置槽靠近徑向孔那一端，而受彈性元件推抵使鋼珠突出於插槽；

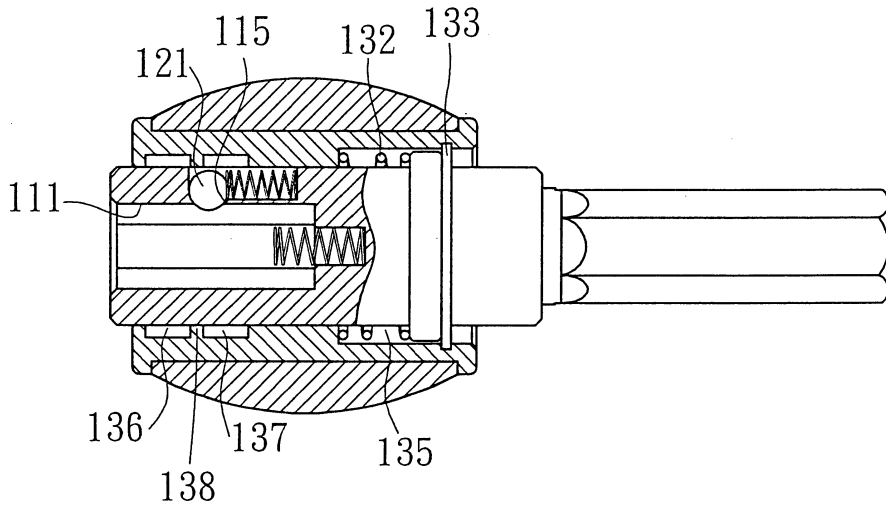
該滑動組件，該滑動組件由一滑套、一彈性件及一C型環所組成；該滑套設置於本體外緣，滑套內緣設置一凹槽、一C型環槽，該凹槽內設置一彈性件，該彈性件抵住本體外緣所設之凸緣，且該C型環槽所設置之C型環扣住凸緣遠離彈性件的另一側，使該滑套不會脫離本體，滑套在常態下相對應鋼珠位置設有第一容置空間與第二容置空間，第一容置空間與第二容置空間中間形成一擋部，該擋部於常態下對應鋼珠位置讓鋼珠靠抵，第二容置空間鄰近擋部靠近容置孔那一側，相對於擋部另一側為第一容置空間。

2. 依申請專利範圍第1項所述之起子快速接頭之改良構造其滑動組件外緣設有一止滑套，用於防止手滑。

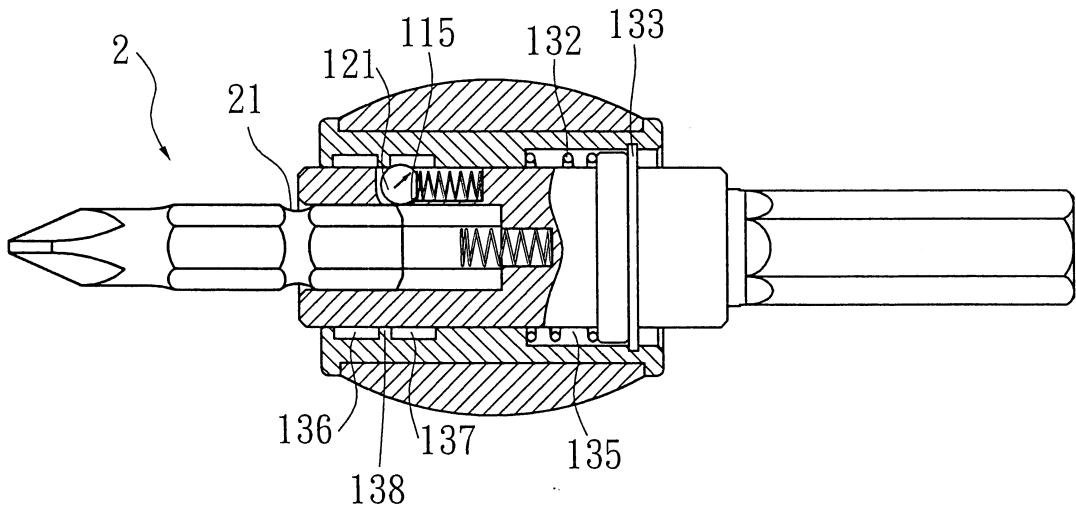




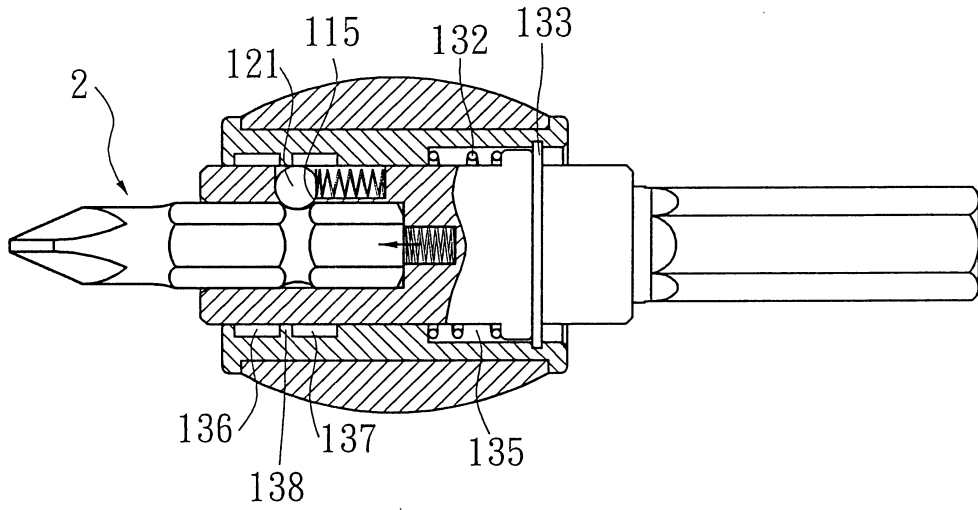
第 1 圖



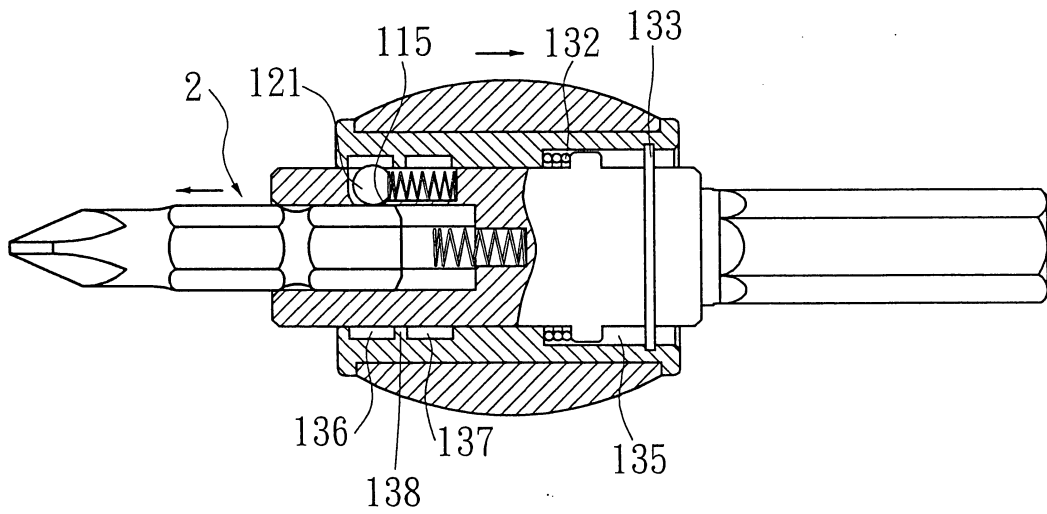
第 2 圖



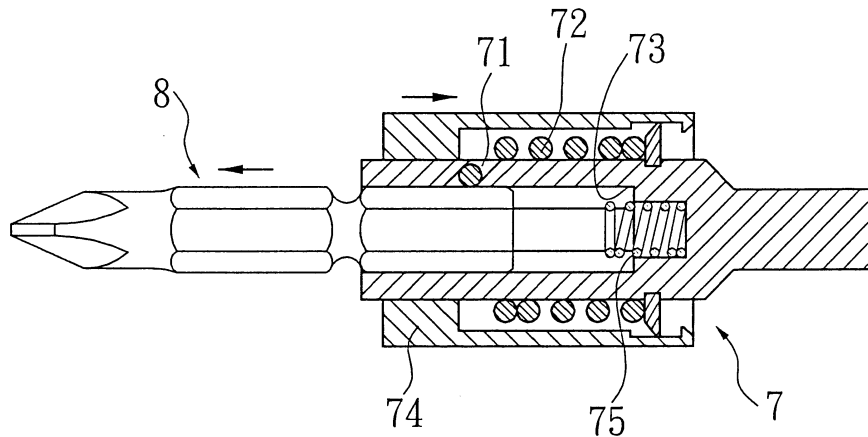
第 3 圖



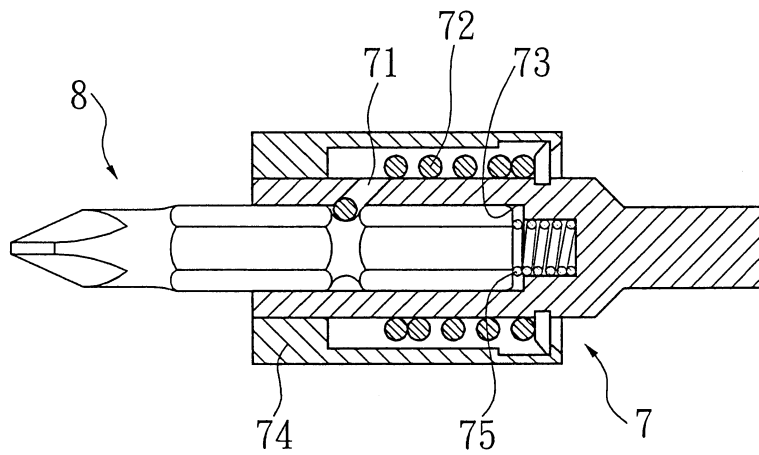
第 4 圖



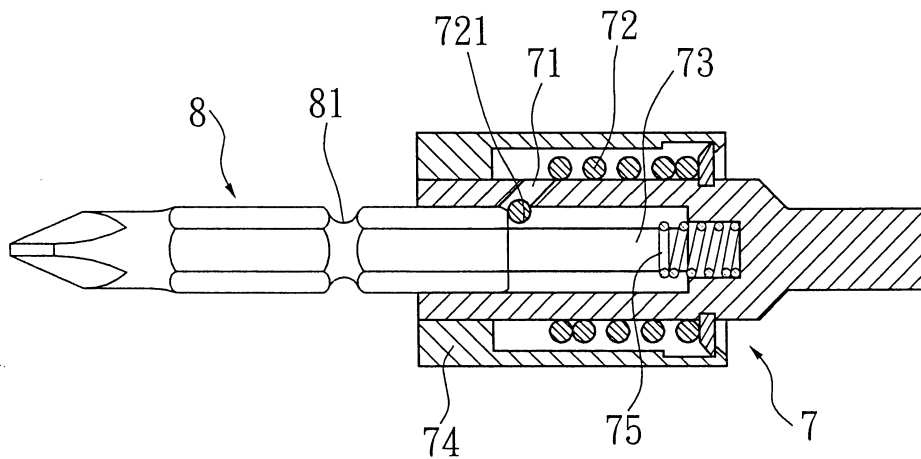
第 5 圖



第 6 圖



第 7 圖



第 8 圖