



(12) 实用新型专利

(10) 授权公告号 CN 215892670 U

(45) 授权公告日 2022.02.22

(21) 申请号 202121722239.1

F24F 13/28 (2006.01)

(22) 申请日 2021.07.28

F24F 11/89 (2018.01)

(73) 专利权人 河南新中飞照明电子有限公司

地址 450000 河南省郑州市自贸试验区郑
州片区(郑东)农业东路北如意西路2
号楼6层601号

(72) 发明人 张瑞明 王可朴 刘咏梅

(74) 专利代理机构 郑州慧广知识产权代理事务
所(特殊普通合伙) 41160

代理人 董晓慧

(51) Int. Cl.

F24F 8/108 (2021.01)

F24F 8/158 (2021.01)

F24F 8/167 (2021.01)

F24F 8/22 (2021.01)

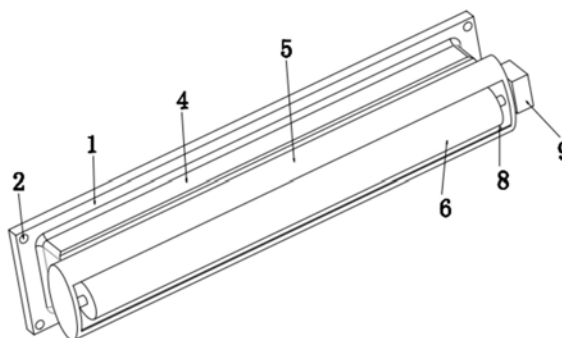
权利要求书1页 说明书4页 附图2页

(54) 实用新型名称

一种空气过滤自识别保护式紫外线消毒灯

(57) 摘要

本实用新型公开了一种空气过滤自识别保护式紫外线消毒灯,包括安装板,所述安装板的一侧设有紫外线消毒灯主体,所述安装板远离紫外线消毒灯主体的一侧设有用于安装安装板的安装组件,所述紫外线消毒灯主体的外侧设有外壳,所述外壳远离安装板的一侧表面设有便于光线穿过的开口,所述外壳的右侧设有用于控制紫外线消毒灯主体工作的控制盒,且所述控制盒与所述紫外线消毒灯主体电性连接,还包括净化箱,所述净化箱位于所述安装板与所述外壳之间,且所述净化箱的两侧分别与安装板、外壳固定连接,本实用新型不仅能对空气中的细菌和病毒进行灭菌,还能对空气中的污染物进行清除,有效的提高了空气的质量。



1. 一种空气过滤自识别保护式紫外线消毒灯,包括安装板(1),所述安装板(1)的一侧设有紫外线消毒灯主体(6),所述安装板(1)远离紫外线消毒灯主体(6)的一侧设有用于安装安装板(1)的安装组件;

其特征在于,所述紫外线消毒灯主体(6)的外侧设有外壳(5),所述外壳(5)远离安装板(1)的一侧表面设有便于光线穿过的开口(8),所述外壳(5)的右侧设有用于控制紫外线消毒灯主体(6)工作的控制盒(9),且所述控制盒(9)与所述紫外线消毒灯主体(6)电性连接,还包括净化箱(4);

所述净化箱(4),用于对空气进行净化,所述净化箱(4)位于所述安装板(1)与所述外壳(5)之间,且所述净化箱(4)的两侧分别与安装板(1)、外壳(5)固定连接。

2. 根据权利要求1所述的一种空气过滤自识别保护式紫外线消毒灯,其特征在于,所述净化箱(4)的内部从右至左依次设有用于对空气进行过滤的过滤板(14)、用于对空气进行净化的活性炭滤网(16)、用于对空气中甲醛进行去除的甲醛滤网(18)以及用于增加空气流动的抽风机(12),所述抽风机(12)与所述净化箱(4)的内壁固定连接,所述过滤板(14)、活性炭滤网(16)、甲醛滤网(18)均与所述安装板(1)的内壁可拆卸连接。

3. 根据权利要求1所述的一种空气过滤自识别保护式紫外线消毒灯,其特征在于,所述外壳(5)的内壁为弧形的曲面状,且所述外壳(5)的内壁涂覆有便于杀菌的光触媒(7)。

4. 根据权利要求1所述的一种空气过滤自识别保护式紫外线消毒灯,其特征在于,所述控制盒(9)的内部设有微波雷达感应模块和控制模块,微波雷达感应模块的输入端与控制模块的输入端电性连接,控制模块的输出端与紫外线消毒灯主体(6)电性连接。

5. 根据权利要求1所述的一种空气过滤自识别保护式紫外线消毒灯,其特征在于,所述安装组件包括固定于安装板(1)远离紫外线消毒灯主体(6)一侧的吸盘(3),所述吸盘(3)设有多个,且所述安装板(1)的表面四角处均设有用于安装安装板(1)的安装孔(2)。

6. 根据权利要求1所述的一种空气过滤自识别保护式紫外线消毒灯,其特征在于,所述净化箱(4)的左侧壁设有出气口(11),所述净化箱(4)的右侧壁设有进气口(10)。

7. 根据权利要求2所述的一种空气过滤自识别保护式紫外线消毒灯,其特征在于,所述过滤板(14)的外侧可拆卸连接有第一安装框(13),所述活性炭滤网(16)的外侧可拆卸连接有第二安装框(15),所述甲醛滤网(18)的外侧可拆卸连接有第三安装框(17),所述第一安装框(13)、第二安装框(15)、第三安装框(17)均与所述净化箱(4)的内壁固定连接。

一种空气过滤自识别保护式紫外线消毒灯

技术领域

[0001] 本实用新型涉及消毒灯技术领域,具体是一种空气过滤自识别保护式紫外线消毒灯。

背景技术

[0002] 因当前疫情影响,运用紫外线消毒灯进行消毒已经成为一种常用的消毒方式,用来保持空气质量,紫外线消毒灯是利用紫外线对细菌、病毒等微生物的照射,以破坏其机体内DNA(去氧核糖核酸)的结构,使其立即死亡或丧失繁殖能力,从而达到消毒灭菌的作用。

[0003] 目前市场上的紫外线消毒灯,主要对空气中的细菌和病毒进行灭菌,但却无法对空气中的污染物进行清除,因此室内的空气依旧存在污染,空气质量低,针对这一问题,现在提供一种空气过滤自识别保护式紫外线消毒灯。

实用新型内容

[0004] 本实用新型的目的在于提供一种空气过滤自识别保护式紫外线消毒灯,以解决上述背景技术中提出的问题。

[0005] 为实现上述目的,本实用新型提供如下技术方案:

[0006] 一种空气过滤自识别保护式紫外线消毒灯,包括安装板,所述安装板的一侧设有紫外线消毒灯主体,所述安装板远离紫外线消毒灯主体的一侧设有用于安装安装板的安装组件;

[0007] 所述紫外线消毒灯主体的外侧设有外壳,所述外壳远离安装板的一侧表面设有便于光线穿过的开口,所述外壳的右侧设有用于控制紫外线消毒灯主体工作的控制盒,且所述控制盒与所述紫外线消毒灯主体电性连接,还包括净化箱;

[0008] 所述净化箱,用于对空气进行净化,所述净化箱位于所述安装板与所述外壳之间,且所述净化箱的两侧分别与安装板、外壳固定连接。

[0009] 作为本实用新型进一步的方案:所述净化箱的内部从右至左依次设有用于对空气进行过滤的过滤板、用于对空气进行净化的活性炭滤网、用于对空气中甲醛进行去除的甲醛滤网以及用于增加空气流动的抽风机,所述抽风机与所述净化箱的内壁固定连接,所述过滤板、活性炭滤网、甲醛滤网均与所述安装板的内壁可拆卸连接。

[0010] 作为本实用新型进一步的方案:所述外壳的内壁为弧形的曲面状,且所述外壳的内壁涂覆有便于杀菌的光触媒。

[0011] 作为本实用新型进一步的方案:所述控制盒的内部设有微波雷达感应模块和控制模块,微波雷达感应模块的输入端与控制模块的输入端电性连接,控制模块的输出端与紫外线消毒灯主体电性连接。

[0012] 作为本实用新型进一步的方案:所述安装组件包括固定于安装板远离紫外线消毒灯主体一侧的吸盘,所述吸盘设有多个,且所述安装板的表面四角处均设有用于安装安装板的安装孔。

[0013] 作为本实用新型进一步的方案:所述净化箱的左侧壁设有出气口,所述净化箱的右侧壁设有进气口。

[0014] 作为本实用新型再进一步的方案:所述过滤板的外侧可拆卸连接有第一安装框,所述活性炭滤网的外侧可拆卸连接有第二安装框,所述甲醛滤网的外侧可拆卸连接有第三安装框,所述第一安装框、第二安装框、第三安装框均与所述净化箱的内壁固定连接。

[0015] 与现有技术相比,本实用新型的有益效果是:

[0016] 本实用新型通过设有净化箱,能够在紫外线消毒灯主体对空气进行杀菌后,通过活性炭滤网可对空气进行净化,去除空气中的污染物,并且还可以达到除臭、除异味的效果,具有很好的净化环境的效果,而甲醛滤网是专门用来过滤甲醛的滤网,起到过滤、吸附空气中甲醛的作用,从而使得本紫外线消毒灯能够对空气中的污染物进行清除,提高空气的质量。

[0017] 本实用新型通过设有抽风机,能够有效的增加本紫外线消毒灯附近的空气流动速度,从而能够带动室内空气流动,进行室内循环消毒,增加了消毒的范围,便于使用。

[0018] 本实用新型通过设有控制盒,当微波雷达感应模块检测到有人走动时,反馈电信号给控制模块,控制模块继而控制紫外线消毒灯主体的开或关,达到了人来灯灭、人走灯开的自动控制效果,从而减少紫外线消毒灯主体发散的紫外线对人体的伤害。

[0019] 本实用新型通过设有外壳,且外壳的内壁为弧形的曲面状,可以作为反射弧面,并且通过光触媒的设置,在紫外线消毒灯主体的照射下,能够达到更好的杀毒灭菌效果,结构简单,便于使用。

[0020] 本实用新型通过设有安装组件,能够通过吸盘直接将安装板吸附在墙壁或天花板下,使得安装更为方便,同时也可以利用安装孔通过螺栓对安装板进行安装固定,多种安装方式使得本紫外线消毒灯安装时更为便捷。

附图说明

[0021] 图1为本实用新型的结构示意图。

[0022] 图2为本实用新型中安装组件的结构示意图。

[0023] 图3为本实用新型中净化箱的内部结构示意图。

[0024] 图4为本实用新型中外壳的结构示意图。

[0025] 其中:1、安装板;2、安装孔;3、吸盘;4、净化箱;5、外壳;6、紫外线消毒灯主体;7、光触媒;8、开口;9、控制盒;10、进气口;11、出气口;12、抽风机;13、第一安装框;14、过滤板;15、第二安装框;16、活性炭滤网;17、第三安装框;18、甲醛滤网。

具体实施方式

[0026] 下面将结合本实用新型实施例中的附图,对本实用新型实施例中的技术方案进行清楚、完整地描述,显然,所描述的实施例仅仅是本实用新型一部分实施例,而不是全部的实施例。基于本实用新型中的实施例,本领域普通技术人员在没有做出创造性劳动前提下所获得的所有其他实施例,都属于本实用新型保护的范围。

[0027] 实施例1

[0028] 请参阅图1-4,本实用新型实施例中,一种空气过滤自识别保护式紫外线消毒灯,

包括安装板1,所述安装板1的一侧设有紫外线消毒灯主体6,所述安装板1远离紫外线消毒灯主体6的一侧设有用于安装安装板1的安装组件,安装组件能够对安装板1进行快速的安装;

[0029] 所述紫外线消毒灯主体6的外侧设有外壳5,用于安装紫外线消毒灯主体6,所述外壳5远离安装板1的一侧表面设有便于光线穿过的开口8,开口8的设置便于紫外线消毒灯主体6的光线穿过,所述外壳5的右侧设有用于控制紫外线消毒灯主体6工作的控制盒9,且所述控制盒9与所述紫外线消毒灯主体6电性连接,还包括净化箱4;

[0030] 所述净化箱4,用于对空气进行净化,对空气中的污染物进行清除,提高空气的质量,所述净化箱4位于所述安装板1与所述外壳5之间,且所述净化箱4的两侧分别与安装板1、外壳5固定连接。

[0031] 所述净化箱4的内部从右至左依次设有用于对空气进行过滤的过滤板14、过滤板14能够对空气中较大的杂质进行过滤,用于对空气进行净化的活性炭滤网16、活性炭滤网16的设置能够去除空气中的污染物,并且还可以达到除臭、除异味的效果,用于对空气中甲醛进行去除的甲醛滤网18以及用于增加空气流动的抽风机12,甲醛滤网18的设置起到过滤、吸附空气中甲醛的作用,所述抽风机12与所述净化箱4的内壁固定连接,抽风机12,能够有效的增加紫外线消毒灯主体6附近的空气流动速度,从而能够带动室内空气流动,进行室内循环消毒,增加了消毒的范围,所述过滤板14、活性炭滤网16、甲醛滤网18均与所述安装板1的内壁可拆卸连接,通过净化箱4,使得本紫外线消毒灯主体6能够对空气中的污染物进行清除,提高空气的质量。

[0032] 所述外壳5的内壁为弧形的曲面状,且所述外壳5的内壁涂覆有便于杀菌的光触媒7,外壳5的内壁为弧形的曲面状,可以作为反射弧面,并且通过光触媒7的设置,在紫外线消毒灯主体6的照射下,能够达到更好的杀毒灭菌效果,便于使用。

[0033] 所述控制盒9的内部设有微波雷达感应模块和控制模块,微波雷达感应模块的输入端与控制模块的输入端电性连接,控制模块的输出端与紫外线消毒灯主体6电性连接,当微波雷达感应模块检测到有人走动时,反馈电信号给控制模块,控制模块继而触发控制信号控制紫外线消毒灯主体6的开或关,达到了人来灯灭、人走灯开的自动控制效果,从而减少紫外线消毒灯主体6发散的紫外线对人体的伤害。

[0034] 所述安装组件包括固定于安装板1远离紫外线消毒灯主体6一侧的吸盘3,所述吸盘3设有多个,通过吸盘3直接将安装板1吸附在墙壁或天花板下,使得安装更为方便,且所述安装板1的表面四角处均设有用于安装安装板1的安装孔2,安装孔2的设置,可以通过螺栓对安装板1进行安装固定,多种安装方式使得紫外线消毒灯主体6安装时更为便捷。

[0035] 所述净化箱4的左侧壁设有出气口11,所述净化箱4的右侧壁设有进气口10,空气通过进气口10进入净化箱4的内部,并通过出气口11流出。

[0036] 实施例2

[0037] 请参阅图1-4,与实施例1相区别的是:所述过滤板14的外侧可拆卸连接有第一安装框13,所述活性炭滤网16的外侧可拆卸连接有第二安装框15,所述甲醛滤网18的外侧可拆卸连接有第三安装框17,所述第一安装框13、第二安装框15、第三安装框17均与所述净化箱4的内壁固定连接,通过第一安装框13、第二安装框15、第三安装框17的设置,便于对过滤板14、活性炭滤网16、甲醛滤网18进行安装或拆卸,从而便于对其进行更换,便于使用。

[0038] 本实用新型的工作原理是：本实用新型在使用时，首先通过安装孔2或吸盘3将装置安装在合适的位置，紫外线消毒灯主体6能够对空气中的细菌和病毒进行灭菌，达到消毒灭菌的作用，在抽风机12的作用下，空气能够通过进气口10进入净化箱4的内部，过滤板14能够对空气中较大的杂质进行过滤，活性炭滤网16的设置能够去除空气中的污染物，并且还可以达到除臭、除异味的效果，甲醛滤网18的设置起到过滤、吸附空气中甲醛的作用，从而使得本实用新型能够对空气中的污染物进行清除，提高空气的质量，通过控制盒9的设置，当微波雷达感应模块检测到有人走动时，反馈电信号给控制模块，控制模块继而触发控制信号控制紫外线消毒灯主体6的开或关，达到了人来灯灭、人走灯开的自动控制效果，从而减少紫外线消毒灯主体6发散的紫外线对人体的伤害，便于使用。

[0039] 对于本领域技术人员而言，显然本实用新型不限于上述示范性实施例的细节，而且在不背离本实用新型的精神或基本特征的情况下，能够以其他的具体形式实现本实用新型。

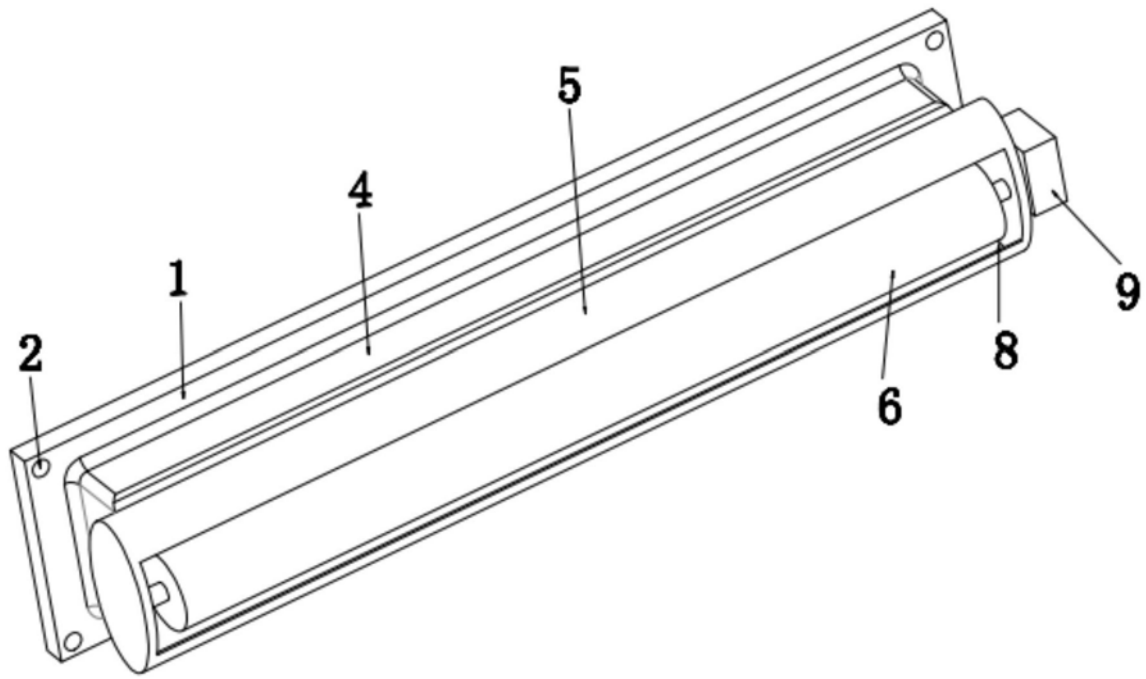


图1

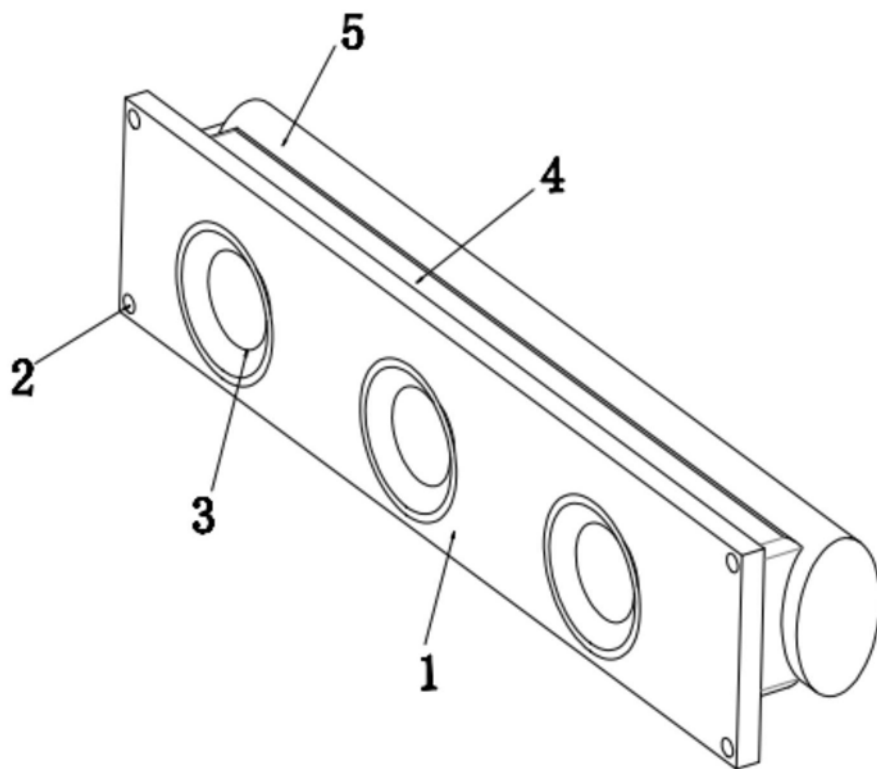


图2

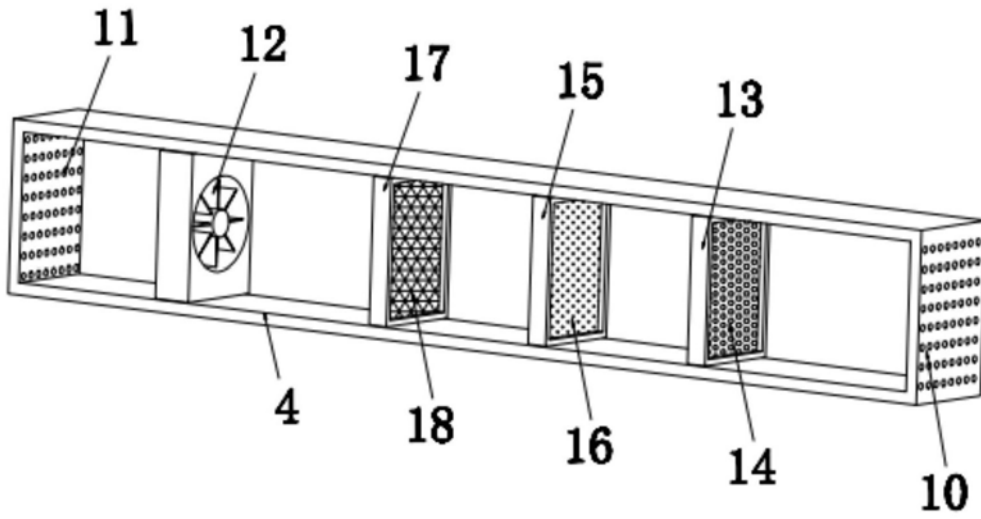


图3

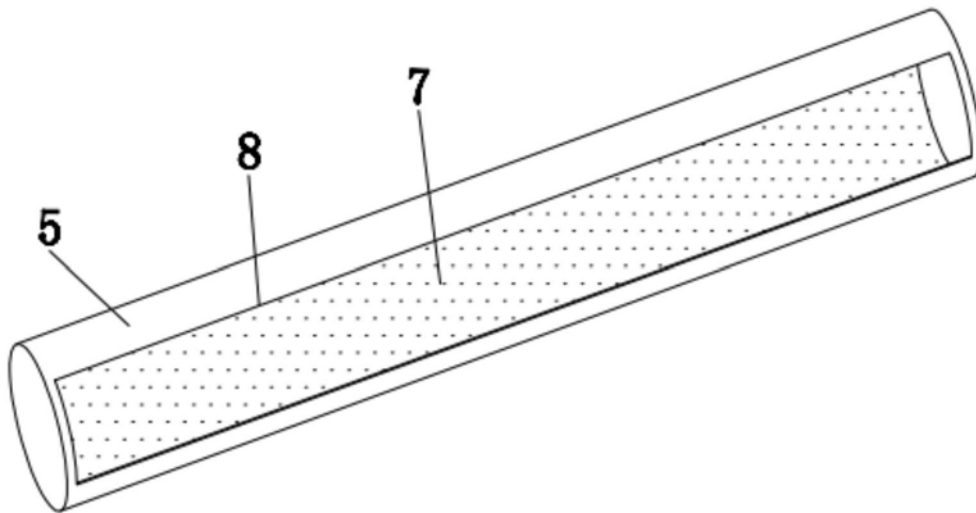


图4