



CONFÉDÉRATION SUISSE
INSTITUT FÉDÉRAL DE LA PROPRIÉTÉ INTELLECTUELLE

⑪ CH 692 233 A5

⑤① Int. Cl.⁷: A 43 B 005/04

Brevet d'invention délivré pour la Suisse et le Liechtenstein
Traité sur les brevets, du 22 décembre 1978, entre la Suisse et le Liechtenstein

⑫ FASCICULE DU BREVET A5

⑳ Numéro de la demande: 01435/98

㉓ Date de dépôt: 03.07.1998

㉔ Brevet délivré le: 15.04.2002

④⑤ Fascicule du brevet
publiée le: 15.04.2002

㉗ Titulaire(s):
Lange International S.A.,
1, rue Hans Fries, 1700 Fribourg (CH)

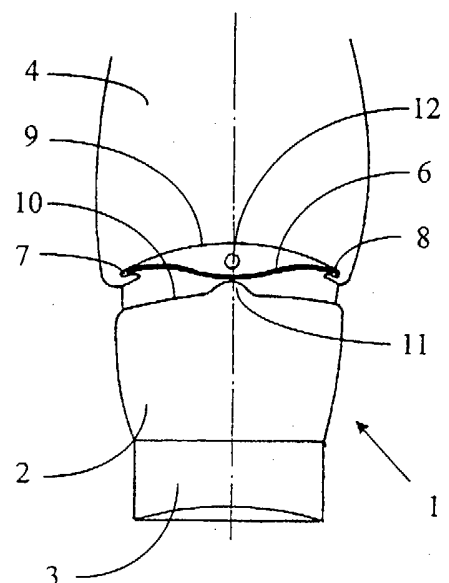
㉘ Inventeur(s):
Bauvois, Jean, Mas des Bernards,
F-38250 Villars de Lans (FR)

㉙ Mandataire:
Bugnion S.A., Case postale 375,
1211 Genève 12 - Champel (CH)

⑤④ Chaussure de ski.

⑤⑦ La présente invention a pour objet une chaussure de ski comprenant une première partie constituée essentiellement d'une semelle et d'une tige enveloppant le pied et la région malléolaire et une seconde partie constituée d'un collier articulé par rapport à la tige de manière à permettre un mouvement du collier d'avant en arrière et inversement, et des moyens de retenue du collier s'opposant au basculement du collier vers l'arrière, mais cédant lorsque l'effort tendant à faire basculer le collier dépasse une valeur déterminée.

Les moyens de retenue sont bistables. Ils sont constitués d'une butée (11) solidaire d'une partie de la chaussure et d'une pièce (6) élastiquement déformable, par exemple une lame bombée, solidaire de l'autre partie de la chaussure et destinée à être déformée par la butée.



Description

La présente invention a pour objet une chaussure de ski comprenant une première partie constituée essentiellement d'une semelle et d'une tige enveloppant le pied et la région malléolaire et une seconde partie constituée d'un collier articulé par rapport à la tige de manière à permettre un mouvement du collier d'avant en arrière et inversement, et des moyens de retenue du collier s'opposant au basculement du collier vers l'arrière, mais cédant lorsque l'effort tendant à faire basculer le collier dépasse une valeur déterminée.

Une telle construction a pour but de protéger le genoux du skieur, plus précisément le ligament croisé antérieur, lorsqu'une force excessive vers l'avant est exercée sur le tibia relativement au fémur. Il a été observé que les ruptures du ligament croisé antérieur dues à un effort excessif de ce type ont augmenté dans une très grande mesure alors que les blessures d'autres types, en particulier les fractures de la jambe et de la cheville ont considérablement diminué en raison des progrès réalisés dans les fixations de sécurité. Un effort excessif sur le ligament croisé antérieur se produit notamment lors d'un passage de bosse, que ce soit en sautant, à la réception, ou en redescendant rapidement la bosse.

Du brevet US 5 107 608 on connaît déjà une chaussure équipée d'un dispositif de retenue à déclenchement destiné à protéger le ligament croisé antérieur en cas d'effort excessif. Ce dispositif comprend un verrou en forme de levier coudé du premier genre retenu par un ressort. En cas d'effort excessif sur le collier, le ressort ne parvient plus à retenir le verrou, qui bascule et libère le collier. Un tel dispositif présente l'inconvénient de ne pouvoir être remis en position initiale par le skieur. Il est en outre relativement encombrant.

De la demande internationale WO 97/22 271, on connaît en outre une chaussure de ski également équipée d'un dispositif de retenue déclenchant en cas d'effort excessif sur le collier, vers l'arrière. Ce dispositif est constitué d'une genouillère à ressort, dont l'articulation présente un jeu autorisant un certain déplacement longitudinal de l'axe d'articulation dans l'élément inférieur de la genouillère, et dont les éléments viennent en butée, en un point situé à une certaine distance de l'axe d'articulation, au bout d'une course inférieure au déplacement possible de l'axe. Les éléments de la genouillère étant arrivés en butée et le ressort de la genouillère ayant déjà subi une certaine compression, si l'effort sur le collier continue de croître il se produit un pivotement des éléments de la genouillère autour de leur point d'appui et la genouillère déclenche si son articulation dépasse l'alignement des points d'articulation de la genouillère à la tige et au collier. Ce dispositif a l'avantage de pouvoir être ramené en position initiale par le skieur, mais il est relativement complexe et encombrant.

La présente invention se propose de réaliser les moyens de retenue du collier de manière beaucoup plus simple et beaucoup moins coûteuse que les dispositifs selon l'art antérieur.

La chaussure selon l'invention est caractérisée

en ce que les moyens de retenue sont des moyens élastiques bistables constitués d'une butée solidaire d'une partie de la chaussure et d'une pièce élastiquement déformable solidaire de l'autre partie de la chaussure et destinée à être déformée par ladite butée.

La pièce élastique est avantageusement constituée d'une simple lame flexible bombée encastrée par ses extrémités dans l'une des parties de la chaussure, de préférence le collier, de manière à former une pièce bistable. La butée peut être venue de moulage avec l'autre pièce.

Il est possible de simplifier encore la construction des moyens de retenue en se passant de pièce élastique additionnelle. La pièce élastiquement déformable est constituée par le collier lui-même, dans lequel est formée une découpe oblongue orientée sensiblement verticalement et présentant deux parties de dimensions au moins égales aux dimensions dudit plot et reliées par un rétrécissement de largeur inférieure à la dimension horizontale du plot, de telle sorte qu'il s'oppose au passage du plot. Dans ce cas, on utilise donc l'élasticité du plastique constituant le collier.

Le dessin annexé représente, à titre d'exemple, trois modes d'exécution de l'invention.

La fig. 1 est une vue partielle, de dos, du premier mode d'exécution avant déclenchement.

La fig. 2 est une vue partielle de côté, du même mode d'exécution, dans laquelle un arraché permet de voir le dispositif bistable.

La fig. 3 est une vue analogue à la fig. 1 montrant le dispositif bistable après déclenchement.

La fig. 4 est une vue de dos du deuxième mode d'exécution.

La fig. 5 est une vue de côté du troisième mode d'exécution.

La chaussure de ski partiellement représentée aux fig. 1 à 3, comprend essentiellement une coque 1, formant une tige 2 entourant le pied et la cheville au niveau des malléoles et une semelle 3, et un collier de bas de jambe 4 articulé sur la coque 1 au niveau des malléoles en deux points opposés 5. Le collier 4 est retenu contre un basculement arrière par une lame flexible 6, par exemple en acier, bombée vers le bas et retenue par ses extrémités dans deux logements 7 et 8 du collier 4 qui présente à l'arrière une découpe concave 9 s'étendant au-dessus de la lame 6. En dessous de la lame 6, la tige 2 présente une portée 10 au milieu de laquelle est formée une butée en forme de bossage 11 venant en contact avec le milieu de la lame 6. Les moyens de retenue sont dans un premier état stable.

Lorsque le collier 4 est sollicité en basculement vers l'arrière, le bossage 11 exerce un effort de flexion sur la lame 6 dont les extrémités viennent s'arc-bouter contre le fond des logements 7 et 8 en offrant ainsi une résistance à la flexion de la lame. Lorsque l'effort sur le collier dépasse une valeur déterminée, la lame 6 se déforme jusqu'à basculement dans son second état stable représenté à la fig. 3, état dans lequel elle prend une position bombée vers le haut, dans l'échancrure 9.

La tige 2 est munie d'un téton 12 faisant saillie au-dessus de la lame 6. Ce téton 12 permet de ramener la lame 6 dans son premier état stable, fig. 1, par la simple flexion de la jambe: dans la position représentée à la fig. 3, la lame 6 vient en effet buter contre le téton 12 lors de cette flexion.

Ce mode d'exécution présente en outre l'avantage de permettre d'adapter la résistance au déclenchement à la morphologie de l'utilisateur par un choix adéquat de la lame 6.

Dans le second mode d'exécution, le dos de la tige 2 est muni d'un plot 13 de forme ovale et le collier présente une découpe 14 de forme oblongue dans laquelle est engagé le plot 13. La découpe 14 est orientée sensiblement verticalement et présente deux parties 15 à 16 de dimensions telles que le plot 13 peut y être logé dans toutes ses positions angulaires avec un faible jeu. Ces deux parties 15 et 16 sont reliées par un rétrécissement 17 de largeur inférieure à la plus grande dimension transversale du plot 13. Le plot 13 est muni d'une fente de vis 18 permettant son entraînement en rotation au moyen d'une pièce de monnaie.

En position de descente, le plot 13 est engagé dans la partie inférieure 15 de la découpe 14. Il occupe la position angulaire représentée sur le dessin.

Tant que l'effort de basculement vers l'arrière sur le collier ne dépasse pas la valeur de sécurité déterminée, le collier 4 est retenu en position par le plot 13 qui vient buter contre le rétrécissement 17. Si cet effort dépasse la valeur déterminée, le plot 13 traverse le rétrécissement 17 en déformant élastiquement la matière plastique du collier 4. Il y a déclenchement. Pour replacer le collier en position de descente il suffit de positionner le plot 13 en position de marche. Cette position est obtenue en faisant tourner le plot 13 de 90°. Dans cette position le plot 13 traverse librement le rétrécissement 15 et autorise donc un mouvement du collier relativement à la tige.

Une inversion cinématique serait bien entendu possible, le plot étant solidaire du collier et la tige présentant le rétrécissement déformable élastiquement.

Selon une variante non représentée, le plot 13 pourrait présenter des paires de facettes définissant différentes largeurs de plot. Au moins deux paires de facettes présentent des distances, entre facettes, supérieures à la largeur du rétrécissement 15. Selon l'orientation du plot, la résistance à son passage à travers le rétrécissement 17 sera plus ou moins élevée.

Le principe du second mode d'exécution est également applicable à une chaussure dont le collier est articulé par l'arrière à l'arrière de la coque. Un exemple d'exécution est représenté à la fig. 5. La chaussure est équipée d'un collier de bas de jambe 19 articulé en 20 à l'arrière de la tige 2. Le collier est retenu contre un basculement en arrière par un plot 21, analogue au plot 13, solidaire de la tige 2, sur le côté de cette tige, et engagé dans une découpe oblongue 22 formée dans une plaquette 23, en métal ou en plastique fixée obliquement sur le collier 19. La découpe 22 présente, de manière

analogue à la découpe 14, deux parties 24 et 25 de dimensions sensiblement égales à celles du plot 21 et reliées par un rétrécissement 26 de largeur inférieure à la grande dimension du plot 21.

En position de descente, le plot 21 est engagé dans la partie 24 de la découpe.

En disposant des plaquettes 23 de rigidité différentes il est possible d'adapter la résistance au déclenchement à la morphologie de l'utilisateur. Un changement de plaquette peut être effectué au gré de l'utilisateur.

Dans le mode d'exécution selon la fig. 4, la découpe 14 pourrait également être formée dans une plaquette analogue à la plaquette 23. Inversement, dans le mode d'exécution selon la fig. 5, la découpe 22 pourrait être formée dans le plastique du collier.

Revendications

1. Chaussure de ski comprenant une première partie (1) constituée essentiellement d'une semelle (3) et d'une tige (2) enveloppant le pied et la région malléolaire et une seconde partie constituée d'un collier de bas de jambe (4; 19) articulée par rapport à la tige de manière à permettre un mouvement du collier d'avant en arrière et inversement, et des moyens de retenue du collier s'opposant au basculement du collier vers l'arrière, mais cédant lorsque l'effort tendant à faire basculer le collier dépasse une valeur déterminée, caractérisée en ce que les moyens de retenue sont des moyens élastiques bistables constitués d'une butée (11; 13; 21) solidaire d'une partie de la chaussure et d'une pièce (6; 4; 23) élastiquement déformable solidaire de l'autre partie de la chaussure et destinée à être déformée par ladite butée.

2. Chaussure de ski selon la revendication 1, caractérisée en ce que la pièce élastiquement déformable est une lame (6) flexible, bombée, encastree par ses extrémités dans l'une des parties de la chaussure, de manière à former une pièce bistable.

3. Chaussure de ski selon la revendication 1, caractérisée en ce que la butée est constituée d'un plot (13) solidaire de la tige et en ce que la pièce élastiquement déformable est constituée par le collier lui-même (4) dans lequel est formée une découpe oblongue (14) dans laquelle est engagé ledit plot, cette découpe étant orientée sensiblement perpendiculairement à un rayon passant par l'axe d'articulation du collier et présentant deux parties (14, 15) de dimensions au moins égales aux dimensions dudit plot et reliées entre elles par un rétrécissement (17) de largeur inférieure au moins à la plus grande dimension transversale du plot, de telle sorte que ce rétrécissement s'oppose au passage du plot, la traversée du rétrécissement par le plot se faisant par déformation du collier.

4. Chaussure de ski selon la revendication 1, caractérisée en ce que la butée est constituée d'un plot (21) solidaire de la tige et en ce que la pièce élastiquement déformable est constituée d'une pièce rapportée (23) fixée sur le collier et présentant une découpe oblongue (22) dans laquelle est engagé ledit plot (21), cette découpe étant orientée sen-

siblement perpendiculairement à un rayon passant par l'axe de rotation du collier et présentant deux parties (24, 25) de dimensions au moins égales aux dimensions du plot (21) et reliées entre elles par un rétrécissement (26) de largeur inférieure au moins à la plus grande dimension transversale du plot, de telle sorte que ce rétrécissement s'oppose au passage du plot, la traversée du rétrécissement par le plot se faisant par déformation de la pièce rapportée (23).

5

10

5. Chaussure de ski selon la revendication 3 ou 4, caractérisée en ce que le plot (13; 21) présente au moins deux paires de facettes parallèles deux à deux dont les distances sont différentes pour chaque paire, ces distances étant supérieures à la largeur du rétrécissement (17; 26).

15

6. Chaussure de ski selon l'une des revendications 3 à 5, caractérisée en ce que ledit plot (13; 21) présente une dimension transversale inférieure à la largeur dudit rétrécissement (17; 26).

20

7. Chaussure selon la revendication 4, caractérisée en ce que la plaquette peut être changée au gré de l'utilisateur.

25

30

35

40

45

50

55

60

65

4

Fig.2

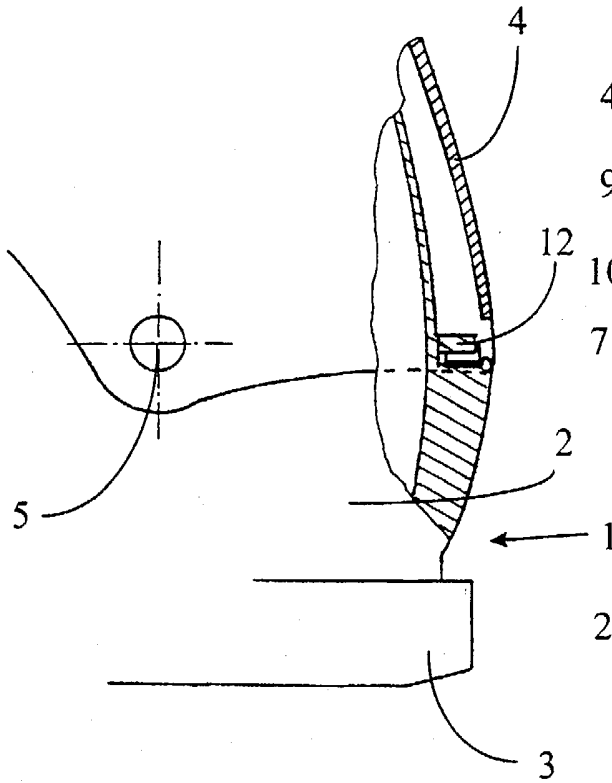


Fig.1

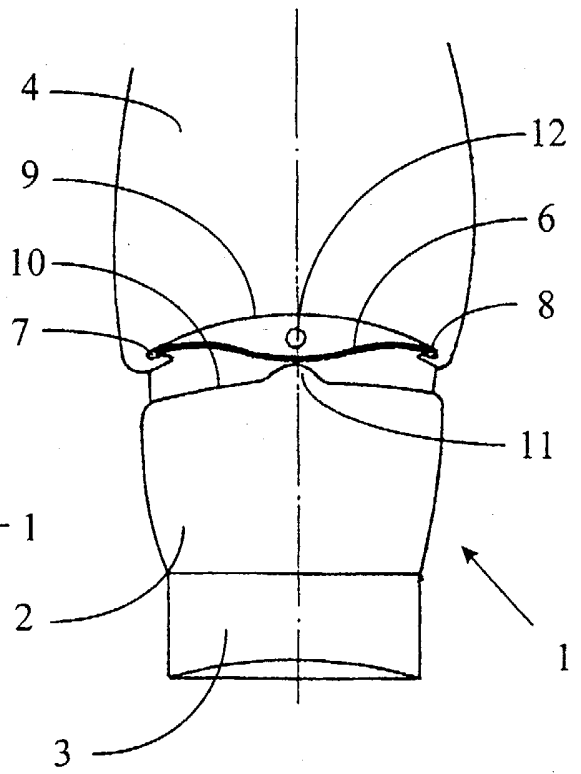
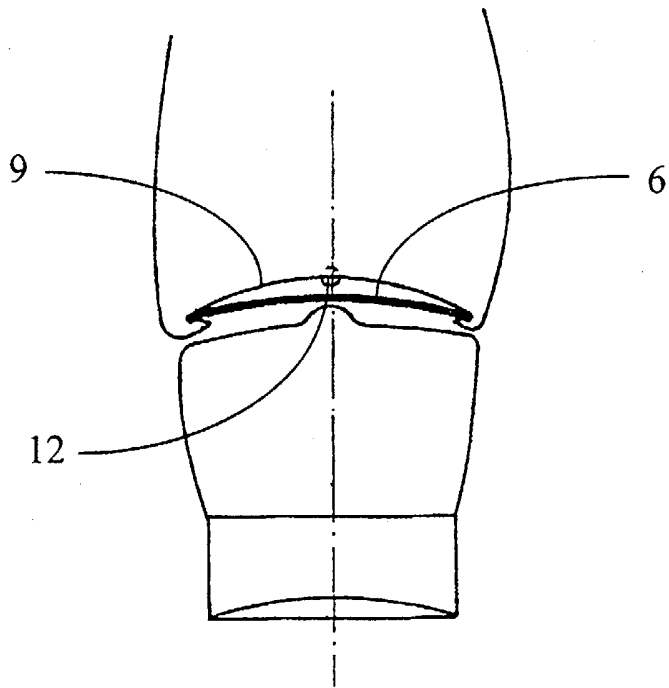


Fig.3



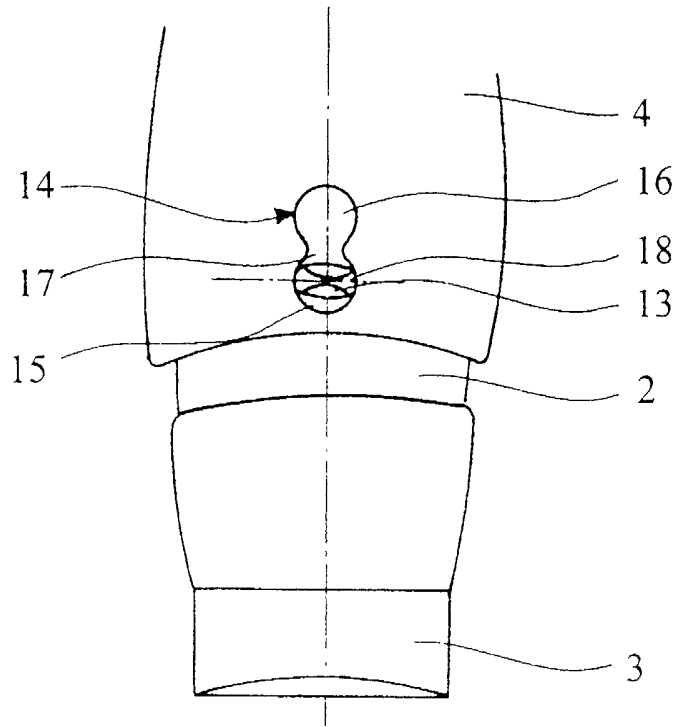


Fig. 4

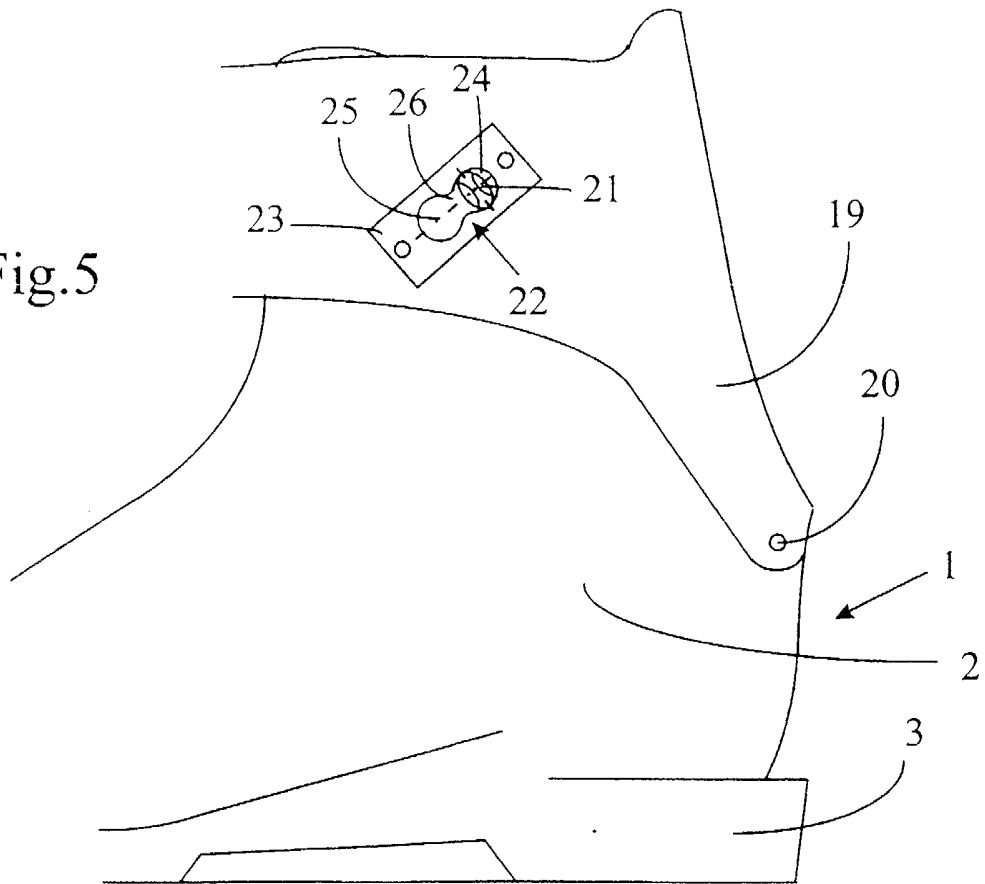


Fig. 5