

19



OFICINA ESPAÑOLA DE  
PATENTES Y MARCAS

ESPAÑA



11 Número de publicación: **2 982 990**

51 Int. Cl.:

**E04H 4/16**

(2006.01)

12

TRADUCCIÓN DE PATENTE EUROPEA

T3

86 Fecha de presentación y número de la solicitud internacional: **26.06.2020 PCT/CN2020/098328**

87 Fecha y número de publicación internacional: **19.11.2020 WO20228843**

96 Fecha de presentación y número de la solicitud europea: **26.06.2020 E 20805215 (9)**

97 Fecha y número de publicación de la concesión europea: **08.05.2024 EP 3943688**

54 Título: **Aspiradora subacuática de aguas residuales**

30 Prioridad:

**12.05.2019 CN 201910391321**

45 Fecha de publicación y mención en BOPI de la traducción de la patente:

**21.10.2024**

73 Titular/es:

**WYBOTICS CO., LTD. (100.0%)  
No.30 4th Street Zhong Nan, West Zone Teda  
Tianjin 300462, CN**

72 Inventor/es:

**YU, QIAN;  
CEN, PU;  
GENG, CUIXIAO y  
XU, LIANGLIANG**

74 Agente/Representante:

**ISERN JARA, Jorge**

ES 2 982 990 T3

Aviso: En el plazo de nueve meses a contar desde la fecha de publicación en el Boletín Europeo de Patentes, de la mención de concesión de la patente europea, cualquier persona podrá oponerse ante la Oficina Europea de Patentes a la patente concedida. La oposición deberá formularse por escrito y estar motivada; sólo se considerará como formulada una vez que se haya realizado el pago de la tasa de oposición (art. 99.1 del Convenio sobre Concesión de Patentes Europeas).

DESCRIPCIÓN

Aspiradora subacuática de aguas residuales

5 CAMPO TÉCNICO

La presente invención se refiere a un aparato de limpieza subacuático y, en particular, a un aparato de succión de desechos subacuáticos.

10 ESTADO DE LA TÉCNICA

15 Una gran cantidad de suciedad y desechos tales como cabello humano, hojas y barro quedan en una piscina después de un uso prolongado y, por lo tanto, es necesario limpiarla ocasionalmente utilizando un aparato de limpieza subacuático. Un aparato de succión de desechos subacuático incluye generalmente un dispositivo de filtro y un impulsor. El impulsor gira de modo que el agua de la piscina entra en el dispositivo de filtro y después es filtrada por el dispositivo de filtro para descargar agua limpia mientras se retiene la suciedad y los desechos en el aparato de succión, limpiando así la piscina.

20 Actualmente, en el mercado existen diversos aparatos de succión de desechos subacuáticos. Algunos de ellos están provistos de un dispositivo de filtro que está dispuesto detrás del impulsor anular. Durante la limpieza, el impulsor funciona para bombear el agua de la piscina en el conducto interno en el medio del impulsor anular. Después, el agua entra en el dispositivo de filtro para su filtrado posterior. En dicha disposición, dado que el agua de la piscina debe pasar a través del conducto interno en el medio del impulsor anular, la suciedad y los desechos en el agua de la piscina pueden acumularse fácilmente en el impulsor, lo que no solo afecta al funcionamiento normal del aparato de succión, pero también daña gravemente el impulsor, reduciendo por ello la vida útil del impulsor y el aparato de succión.

30 Adicionalmente, en algún aparato de succión de desechos, el extremo inferior del dispositivo de recolección está provisto de un puerto de succión, y el dispositivo de filtro incluye un filtro entre el impulsor y el puerto de succión, de modo que el agua de la piscina se filtrará en primer lugar a través del filtro después de entrar en el aparato de succión de desechos a través del puerto de succión. El agua de la piscina fluye a través del filtro y después se descarga el agua filtrada. Esta disposición resuelve el problema mencionado anteriormente de que la suciedad y los desechos puedan acumularse fácilmente en el impulsor, pero existe otro problema, es decir, los desechos grandes en el agua, tales como hojas, pueden quedar adheridos al filtro directamente bajo el impulsor debido a la acción de succión, lo que reduce en gran medida la fuerza de succión aplicada por el impulsor sobre el agua de la piscina, disminuyendo así dramáticamente la eficiencia de limpieza. La Patente US2016/051913A1 muestra la técnica anterior más cercana y desvela un limpiador de piscinas que incluye un mecanismo de accionamiento para mover el limpiador de piscinas; una carcasa que tiene una primera abertura para fluidos y una segunda abertura para fluidos; una unidad de filtrado que comprende un recinto de filtrado, un elemento de limpieza y un elemento de filtrado; y un mecanismo giratorio que está configurado para introducir una rotación relativa entre el elemento de limpieza y el elemento de filtrado provocando de este modo que el elemento de limpieza limpie el elemento de filtrado. La Patente CN105113818A desvela un cepillo eléctrico de absorción de manchas de una piscina. El cepillo eléctrico de absorción de manchas de la piscina comprende una cavidad de absorción de manchas y un motor; la cavidad de absorción de manchas comprende una cubierta transparente de absorción de manchas, una pieza de conexión y una valva de absorción de manchas; la cubierta transparente de absorción de manchas está conectada con la valva de absorción de manchas a través de la pieza de conexión; una entrada de agua de la cubierta transparente de absorción de manchas está provisto de un saliente tubular; se forma una gran porción de almacenamiento de basura entre la cubierta transparente de absorción de manchas y el saliente tubular; y después de que el agua fluya desde el saliente tubular, la basura de gran tamaño es extruida hacia la gran porción de almacenamiento de basura, y el agua entra en la valva de absorción de manchas. La Patente US2004/079690A1 desvela un limpiador de piscinas portátil alimentado eléctricamente incluye un cuerpo y una boquilla para succionar agua de la piscina. El cuerpo tiene un filtro, un impulsor y un motor, baterías recargables, y un asa para transportar el cuerpo y para maniobrar la boquilla a lo largo de la superficie que se esté limpiando. El impulsor extrae agua de la piscina a través de la boquilla y el filtro para eliminar los restos de agua. Una carcasa de filtro dispuesta entre la boquilla y el cuerpo acumula los residuos filtrados.

SUMARIO

60 Un objetivo de la presente invención es proporcionar un aparato de succión de desechos submarinos con una larga vida útil y una alta eficiencia de limpieza.

Para conseguir el objetivo mencionado anteriormente, la presente invención adopta las siguientes soluciones técnicas.

65 Un aparato de succión de desechos subacuático incluye un dispositivo de potencia, un dispositivo de filtro y un dispositivo de recolección. El dispositivo de potencia incluye un componente de succión y un dispositivo de

- 5 accionamiento de potencia configurado para proporcionar potencia para el componente de succión. El componente de succión se encuentra situado al menos parcialmente por encima del dispositivo de filtro o está situado completamente en un espacio del dispositivo de filtro. Un extremo superior del dispositivo de recolección está provisto de una primera abertura. Durante el funcionamiento del componente de succión, el componente de succión está configurado para succionar agua de piscina sin filtrar para que entre al dispositivo de filtro a través de un canal de entrada de agua y después, para fluir a una pared lateral del dispositivo de filtro, de modo que el agua filtrada se descargue de la pared lateral del dispositivo de filtro, y los residuos que no pueden ser descargados de la pared lateral del dispositivo de filtro caen en el dispositivo de recolección.
- 10 Preferiblemente, el canal de agua de entrada se dispone en el dispositivo de recolección o el dispositivo de filtro o el canal de agua de entrada se dispone entre el dispositivo de recolección y el dispositivo de filtro. Una entrada del canal de agua de entrada se comunica con el agua de la piscina, y una salida del canal de agua de entrada está situada por debajo del componente de succión. El agua de piscina sin filtrar entra en el dispositivo de filtro bajo la acción del componente de succión, y después el agua de piscina sin filtrar entra en contacto al menos parcialmente con el componente de succión.
- 15 Según la invención, un extremo inferior del dispositivo de filtro está conectado al dispositivo de recolección, y el extremo inferior del dispositivo de filtro está provisto de una segunda abertura.
- 20 Preferiblemente, el dispositivo de filtro incluye una carcasa de filtro. Un extremo inferior de la carcasa de filtro está provisto de una tercera abertura, y una pared lateral de la carcasa de filtro está provista de orificios de filtro para filtrar el agua de piscina sin filtrar. Como alternativa, el dispositivo de filtro incluye una carcasa de filtro y un filtro conectado a la pared lateral de la carcasa de filtro. El extremo inferior de la carcasa de filtro está provisto de una tercera abertura. Un extremo inferior del filtro también está provisto de una cuarta abertura. La pared lateral de la carcasa de filtro está provista de orificios para el paso de agua. El extremo inferior de la carcasa de filtro está conectado al dispositivo de recolección.
- 25 Preferiblemente, el dispositivo de filtro incluye una carcasa de filtro, un marco de filtro y un filtro conectado a una pared lateral del marco de filtro. Un extremo inferior de la carcasa de filtro está provisto de una tercera abertura, un extremo inferior del filtro está provisto de una cuarta abertura y un extremo inferior del marco de filtro está provisto de una quinta abertura. Una pared lateral de la carcasa de filtro está provista de orificios para el paso de agua. La pared lateral del marco de filtro está provista de un hueco de filtrado. El marco de filtro está ubicado al menos parcialmente en la carcasa de filtro.
- 30 Preferiblemente, el marco de filtro está conectado de forma desmontable a la carcasa de filtro o el marco de filtro está conectado de forma desmontable al dispositivo de recolección, y el extremo inferior de la carcasa de filtro está conectado al dispositivo de recolección.
- 35 Preferiblemente, el dispositivo de potencia incluye además un miembro de posicionamiento de potencia. El componente de succión está conectado al miembro de posicionamiento de potencia y el componente de succión puede girar con respecto al miembro de posicionamiento de potencia. El miembro de posicionamiento de potencia está conectado al dispositivo de filtro y/o al dispositivo de recolección.
- 40 Preferiblemente, el miembro de posicionamiento de potencia está conectado a un lado superior del dispositivo de filtro. Como alternativa, un lado inferior del dispositivo de recolección está provisto de un tubo de entrada de agua, y el tubo de entrada de agua sirve como canal de agua de entrada. Una entrada del tubo de entrada de agua se comunica con el agua de la piscina, y una salida del canal de agua de entrada se extiende al interior del dispositivo de recolección. El miembro de posicionamiento de potencia está conectado dentro del tubo de entrada de agua. Se forma un hueco entre una pared interior del tubo de entrada de agua y el miembro de posicionamiento de potencia.
- 45 Preferiblemente, el miembro de posicionamiento de potencia incluye una cubierta superior y una cubierta inferior conectadas entre sí. La cubierta superior y la cubierta inferior forman juntas un espacio receptor. Un elemento de sellado se dispone entre un extremo inferior de la cubierta superior y la cubierta inferior. El dispositivo de accionamiento de potencia está dispuesto en el espacio receptor. Un eje de salida de potencia del dispositivo de accionamiento de potencia se extiende fuera del espacio receptor y el eje de salida de potencia del dispositivo de potencia está conectado al componente de succión.
- 50 Preferiblemente, la parte inferior del dispositivo de recolección está provisto de un puerto de drenaje, y un filtro se dispone en una posición correspondiente al puerto de drenaje.
- 55 Preferiblemente, la salida del canal de agua de entrada está a ras con un extremo inferior del dispositivo de filtro o la salida del canal de agua de entrada está situada en el dispositivo de filtro.
- 60 Preferiblemente, el extremo inferior de la carcasa de filtro y el dispositivo de recolección están conectados de forma desmontable o están conectados fijamente o formados integralmente.
- 65

En la presente invención, durante el funcionamiento del componente de succión, el agua de piscina sin filtrar entra en el dispositivo de filtro a través del canal de agua de entrada y fluye a la pared lateral del dispositivo de filtro para ser filtrada por el dispositivo de filtro. El agua filtrada se descarga de la pared lateral del dispositivo de filtro, y los residuos que no pueden ser descargados de la pared lateral del dispositivo de filtro caen a la parte inferior del dispositivo de recolección debido a la gravedad. En esta disposición, no hay ningún paso interno para que el agua de piscina sin filtrar pase por la mitad del componente de succión, de modo que la suciedad y los desechos en el agua de la piscina no obstruirán el componente de succión, asegurando así el funcionamiento normal del aparato de succión de desechos, y tampoco reducirá su vida útil debido al daño del componente de succión. De esta manera, se mejora considerablemente la vida útil del aparato de succión de desechos. Además, dado que el extremo inferior del dispositivo de filtro está provisto de una abertura, y el impulsor está dispuesto en el dispositivo de filtro y hace contacto con el agua de piscina sin filtrar, el impulsor no está dispuesto fuera del filtro y no mira directamente hacia el filtro, lo que evita la situación en la que residuos grandes, tales como hojas, ocluyen el filtro para reducir la fuerza de succión del impulsor, y mejora en gran medida la eficiencia de limpieza.

BREVE DESCRIPCIÓN DE LOS DIBUJOS

La Figura 1 es una vista en perspectiva de un aparato de succión de desechos submarinos según la Realización 1 de la presente invención;

La Figura 2 es una vista en perspectiva ampliada de la estructura interna del aparato de succión de desechos subacuático según la Realización 1 de la presente invención;

La Figura 3 es una vista de despiece del dispositivo de recolección y el dispositivo de filtro del aparato de succión de desechos subacuático según la Realización 1 de la presente invención;

La Figura 4 es una vista en alzado ampliada de la Figura 2;

La Figura 5 es una vista ampliada de sección transversal tomada a lo largo de la flecha A-A en la Figura 4;

La Figura 6 es una vista superior ampliada del dispositivo de recolección del aparato de succión de desechos subacuático según la Realización 1 de la presente invención;

La Figura 7 es una vista de despiece de un dispositivo de potencia del aparato de succión de desechos subacuático según la Realización 1 de la presente invención;

La Figura 8 es una vista en perspectiva de un aparato de succión de desechos submarinos según la Realización 2 de la presente invención;

La Figura 9 es una vista en perspectiva de despiece ampliada del dispositivo de recolección y el dispositivo de filtro del aparato de succión de desechos subacuático según la Realización 2 de la presente invención;

La Figura 10 es una vista de despiece del dispositivo de potencia del aparato de succión de desechos subacuático según la Realización 2 de la presente invención;

La Figura 11 es una vista parcialmente ampliada de un aparato de succión de desechos submarinos según la Realización 3 de la presente invención; y

La Figura 12 es una vista esquemática de un aparato de succión de desechos submarinos según la Realización 4, según la presente invención.

DESCRIPCIÓN DETALLADA DE LAS REALIZACIONES

Realización 1

Como se muestra en las Figuras 1 a 7, en la presente realización, el aparato de succión de desechos subacuático incluye el dispositivo de potencia 1 y el dispositivo de filtro 2. El dispositivo de potencia 1 incluye el componente de succión 11 y el dispositivo de accionamiento de potencia 13 configurado para proporcionar potencia para el componente de succión. El aparato de succión de desechos subacuático incluye además el dispositivo de recolección 3. El extremo superior del dispositivo de recolección 3 está provisto de una abertura. El componente de succión 11 se encuentra situado al menos parcialmente por encima del dispositivo de filtro 2 o está completamente situado en el espacio del dispositivo de filtro 2. Durante el funcionamiento del componente de succión 11, el agua entra en el dispositivo de filtro 2 a través de un canal de entrada de agua y fluye a la pared lateral del dispositivo de filtro 2, de modo que el agua filtrada se descargue de la pared lateral del dispositivo de filtro 2, y los residuos que no pueden ser descargados de la pared lateral del dispositivo de filtro 2 caiga en el dispositivo de recolección 3.

El canal de entrada de agua se dispone en el dispositivo de filtro 2 o el dispositivo de recolección 3 o se dispone entre el dispositivo de recolección y el dispositivo de filtro. La entrada del canal de agua de entrada se comunica con el agua de la piscina y la salida del canal de agua de entrada está situada por debajo del componente de succión. El agua de piscina sin filtrar entra en el dispositivo de filtro y después entra en contacto al menos parcialmente el componente de succión. Preferiblemente, la salida del canal de agua de entrada está a ras con el extremo inferior del dispositivo de filtro o está situada en el dispositivo de filtro. En la presente realización, el tubo de entrada de agua 31 está dispuesto en el lado inferior del dispositivo de recolección 3. El extremo inferior del tubo de entrada de agua 31 se comunica con el agua de la piscina. El extremo superior del tubo de entrada de agua 31 se extiende al interior del dispositivo de recolección 3 y está situado por debajo del componente de succión 11. El tubo de entrada de agua 31 sirve como canal de agua de entrada. La sustancia (suciedad) que queda después de la filtración cae en el espacio entre la pared lateral del dispositivo de recolección 3 y el tubo de entrada de agua 31 debido a la gravedad.

La salida del canal de agua de entrada está a ras con el extremo inferior del dispositivo de filtro o está situada en el dispositivo de filtro. En otras palabras, el extremo superior del tubo de entrada de agua (es decir, la posición de la salida) está a ras con el extremo superior del dispositivo de recolección o más alto que el extremo superior del dispositivo de recolección. Esta disposición del tubo de entrada de agua 31 tiene las siguientes ventajas. Por un lado, el agua bombeada entra directamente en el dispositivo de filtro 2 y después se descarga después de ser filtrada por el dispositivo de filtro 2, reduciendo así la carga del componente de succión 11, y mejorando la eficiencia de limpieza general. Por otro lado, durante el funcionamiento del aparato de succión de desechos, el agua exterior fluye hacia arriba a través del tubo de entrada de agua 31 al interior del dispositivo de filtro 2, y los desechos (es decir, la sustancia que queda después de la filtración) que han caído al lado inferior del dispositivo de recolección 3 debido a la gravedad no puede descender a través del tubo de entrada de agua 31 incluso cuando el agua se mueve hacia arriba y, por lo tanto, no puede volver a entrar en la piscina. Después de detenerse el aparato de succión de desechos, es totalmente imposible que los desechos que han caído en el lado inferior del dispositivo de recolección 3 debido a la gravedad se muevan hacia arriba por sí solos. De esta manera, se evita por completo que los residuos recogidos después de la filtración del dispositivo de filtro 2 vuelvan a entrar en la piscina, mejorando así en gran medida la eficiencia de limpieza.

En otras realizaciones, el extremo superior del tubo de entrada de agua 31 también puede estar ubicado debajo del lado inferior del dispositivo de filtro 2.

El tubo de entrada de agua 31 se extiende hacia arriba y hacia abajo. Específicamente, el extremo inferior del tubo de entrada de agua 31 está a ras con la pared inferior del dispositivo de recolección 3 o se extiende hacia abajo fuera del dispositivo de recolección 3. El extremo inferior del tubo de entrada de agua 31 se extiende fuera del extremo inferior del dispositivo de recolección 3. La sección transversal del tubo de entrada de agua 31 es más pequeña que la sección transversal del dispositivo de recolección 3, de modo que el aparato de succión de desechos también puede aplicarse a esquinas estrechas y, por tanto, puede limpiar la piscina más a fondo.

Preferiblemente, el tubo de entrada de agua 31 y el dispositivo de recolección 3 están formados integralmente. Opcionalmente, el tubo de entrada de agua 31 está conectado de forma fija o desmontable al dispositivo de recolección 3 por otros medios.

En otras realizaciones, el canal de agua de entrada también puede estar configurado como una manguera. El dispositivo de recolección 3 o el dispositivo de filtro 2 están provistos de un orificio pasante. Un extremo de la manguera entra en el dispositivo de filtro 2 a través del orificio pasante, y el otro extremo de la manguera está ubicado fuera del dispositivo de recolección 3 o el dispositivo de filtro 2. Como alternativa, el dispositivo de recolección 3 está provisto de un orificio pasante superior, y el dispositivo de filtro 2 está provisto correspondientemente de un orificio pasante inferior, de modo que después de que el dispositivo de filtro esté conectado al dispositivo de recolección, el orificio pasante superior y el orificio pasante inferior forman juntos un orificio pasante para que la manguera pase a través del mismo.

En otras realizaciones (no mostradas), el centro de la pared inferior del dispositivo de recolección 3 está provisto de un orificio pasante, y el orificio pasante sirve como canal de agua de entrada. Preferiblemente, una placa de cubierta está conectada de forma pivotante a la superficie extrema superior de la pared inferior del dispositivo de recolección 3. La placa de cubierta gira hacia abajo para cubrir el orificio pasante. Cuando el agua fluye hacia el dispositivo de recolección 3 a través del orificio pasante, se empuja la placa de cubierta para abrirla. Cuando no fluye agua al dispositivo de recolección 3 a través del orificio pasante, la placa de cubierta gira hacia abajo debido a la gravedad para ocluir el orificio pasante, lo que evita que la sustancia en el dispositivo de recolección 3 que queda después de la filtración fluya a través del orificio pasante.

Preferiblemente, el componente de succión 11 está dispuesto en el lado superior del interior del dispositivo de filtro 2 y está ubicado directamente por encima de la salida del canal de agua de entrada. En esta disposición, el componente de succión 11 está cerca del canal de agua de entrada y por lo tanto produce una gran fuerza de succión sobre el agua, de modo que el agua puede entrar al dispositivo de filtro 2 a través del canal de agua de entrada más rápida y fácilmente. Además, el agua fluye una corta distancia a la pared lateral del dispositivo de filtro 2 cuando el agua que entra en el dispositivo de filtro 2 está sujeta a una fuerza centrífuga generada por el componente de succión 11 y, por lo tanto, el agua sufre menos resistencia y puede fluir a la pared lateral del dispositivo de filtro 2 más rápidamente para ser filtrada, lo que mejora en gran medida la velocidad de filtrado y la eficiencia de limpieza.

El extremo inferior del dispositivo de filtro 2 está conectado al dispositivo de recolección 3, y el extremo inferior del dispositivo de filtro 3 está provisto de una abertura. El dispositivo de potencia 1 está conectado al dispositivo de filtro 2 y/o al dispositivo de recolección 3.

En la presente realización, el dispositivo de filtro 2 incluye la carcasa de filtro 21, el marco de filtro 22 y un filtro (no mostrado) conectado a la pared lateral del marco de filtro. El extremo inferior de cada uno de la carcasa de filtro 21, el marco de filtro 22 y el filtro está provisto de una abertura. Una pared lateral de la carcasa de filtro está provista de los orificios para el paso de agua 211. La pared lateral del marco de filtro está provista del hueco de filtrado 220. El

marco de filtro está ubicado al menos parcialmente en la carcasa de filtro 21.

Preferiblemente, el marco de filtro 22 está conectado de forma desmontable a la carcasa de filtro 21, de modo que después de que el dispositivo de recolección 3 se separe de la carcasa de filtro 21, el marco de filtro 22 puede separarse de la carcasa de filtro 21 para facilitar la limpieza. En el marco de filtro 22 se proporciona un gancho elástico, y la carcasa de filtro 21 está provista de un orificio de acoplamiento. El gancho elástico se engancha en el orificio de acoplamiento, de modo que la carcasa de filtro 21 y el marco de filtro 22 se conecten. Cuando es necesario separar la carcasa de filtro 21 y el marco de filtro 22, el gancho elástico se presiona hacia adentro para desengancharlo del orificio de acoplamiento. Como alternativa, el gancho elástico se engancha directamente en un determinado orificio de paso de agua.

En la presente realización, el componente de succión 11 está ubicado completamente en el marco de filtro 22.

En la presente realización, el marco de filtro 22 incluye el marco inferior 221, la placa superior de arriba 222, y el miembro de conexión 223 que conecta el marco inferior 221 a la placa superior de arriba 222. El marco inferior 221 tiene una estructura de marco con una abertura. El miembro de conexión 223 está configurado como una pluralidad de nervios de conexión espaciados, y el hueco de filtrado 220 se forma entre dos nervios de conexión adyacentes. Como alternativa, el miembro de conexión 223 está configurado como una placa completa, y toda la placa está provista de orificios que sirven como huecos de filtrado 220. En otras realizaciones, el marco de filtro 22 también puede configurarse como otras estructuras funcionalmente adecuadas.

En la presente realización, el extremo inferior de la carcasa de filtro 21 está conectada de forma desmontable al extremo superior del dispositivo de recolección 3. El dispositivo de recolección 3 está provisto del dedo elástico 32 o un orificio de acoplamiento. De forma correspondiente, el extremo inferior de la carcasa de filtro 21 está provisto del orificio de acoplamiento 210 o un dedo elástico, y el dedo elástico 32 está acoplado en el orificio de acoplamiento 210, de modo que la carcasa de filtro 21 está conectada al dispositivo de recolección 3. Cuando es necesario separar la carcasa de filtro 21 y el dispositivo de recolección 3, bajo la fuerza de deformación del dedo elástico 32, el dedo elástico 32 se desengancha del orificio de acoplamiento 210. De esta manera, se realiza la conexión separable entre la carcasa de filtro 21 y el dispositivo de recolección 3.

En la presente realización, el dispositivo de potencia 1 incluye además el miembro de posicionamiento de potencia 12. El componente de succión 11 está conectado al miembro de posicionamiento de potencia 12. El componente de succión 11 puede girar con respecto al miembro de posicionamiento de potencia 12. El dispositivo de filtro 2 está conectado al miembro de posicionamiento de potencia 12 y/o el dispositivo de recolección 3. En la presente realización, el miembro de posicionamiento de potencia 12 está conectado por encima la carcasa de filtro 2. En esta disposición, después de que el dispositivo de recolección 3 se separe de la carcasa de filtro 21, la carcasa de filtro 21 y el miembro de posicionamiento de potencia 12 permanecen conectados, de modo que el componente de succión 11 todavía está ubicado en la carcasa de filtro 21. De esta manera, se evita que el componente de succión 11 quede expuesto al exterior para evitar daños. El miembro de posicionamiento de potencia 12 puede conectarse de manera fija a la carcasa de filtro por medio de tornillo o de forma integral, y también puede conectarse de manera desmontable para facilitar el mantenimiento.

El extremo superior de la carcasa de filtro 21 del dispositivo de filtro 2 está conectado al miembro de posicionamiento de potencia 12. El extremo inferior de la carcasa de filtro 21 está conectado de forma desmontable al dispositivo de recolección 3. El marco de filtro 22 puede conectarse de forma desmontable a la carcasa de filtro 21, y también puede conectarse de manera desmontable al dispositivo de recolección 3. De esta manera, el marco de filtro 22 y el dispositivo de recolección 3 pueden separarse juntos de la carcasa de filtro 21, y después el marco de filtro 22 (incluyendo el filtro que hay sobre el mismo) puede separarse del dispositivo de recolección 3 para su limpieza. Después de la limpieza, el marco de filtro 22, el dispositivo de recolección 3 y la carcasa de filtro 21 vuelven a montarse en orden inverso. En esta disposición, el aparato de succión se limpia fácilmente y evita que los desechos en una caja de recolección fluyan y causen contaminación secundaria. El extremo superior de la carcasa de filtro 21 puede integrarse con el extremo inferior del miembro de posicionamiento de potencia 12. Opcionalmente, la carcasa de filtro 21 y el miembro de posicionamiento de potencia 12 también pueden estar conectados de forma fija o desmontable por otros medios.

El miembro de posicionamiento de potencia 12 incluye la cubierta superior 121 y la cubierta inferior 122 conectadas entre sí. La cubierta superior 121 y la cubierta inferior 122 forman juntas un espacio receptor. Se proporciona un elemento de sellado entre el extremo inferior de la cubierta superior 121 y la cubierta inferior 122. El dispositivo de accionamiento de potencia 13 está conectado fijamente en el espacio receptor. El eje de salida de potencia del dispositivo de accionamiento de potencia 13 se extiende hacia abajo fuera del miembro de posicionamiento de potencia 12 y se extiende al interior del marco de filtro 22 del dispositivo de filtro para ser conectado al componente de succión 11. Preferiblemente, la placa superior de arriba 222 del marco de filtro está provista del orificio pasante 225 para que el eje de salida de potencia del dispositivo de accionamiento de potencia 13 pase a través de la misma.

En la presente realización, el componente de succión 11 está configurado como un impulsor centrífugo,

preferiblemente un impulsor centrífugo semiabierto. El dispositivo de accionamiento de potencia 13 está configurado como un motor eléctrico. Preferiblemente, el eje central del eje de salida del motor eléctrico y el eje central del tubo de entrada de agua 31 son coaxiales, es decir, la salida del tubo de entrada de agua 31 está situada directamente debajo del impulsor centrífugo. En esta disposición, cuando el motor eléctrico lo impulsa para girar, el impulsor centrífugo produce una fuerza de succión mayor sobre el agua de la piscina, mejorando así la eficiencia de limpieza.

El dispositivo de potencia 1 incluye además la batería 14, la placa de circuito 15 y el botón interruptor 16 dispuestos en el espacio receptor. La batería 14, el botón interruptor 16 y el motor eléctrico están todos conectados eléctricamente a la placa de circuito 15. Un extremo del botón interruptor 16 se extiende fuera del miembro de posicionamiento de potencia 12. El botón interruptor 16 se presiona para encender o apagar el aparato de succión de desechos subacuático.

En la presente realización, el miembro de posicionamiento de potencia 12 incluye además la carcasa 123 con una abertura que mira hacia abajo. La carcasa 123 cubre de forma fija la cubierta superior 121. La carcasa 123 está conectada fijamente a la cubierta superior 121 y/o la cubierta inferior 122 mediante tornillos u otros medios de sujeción.

Cuando se presiona el botón interruptor 16, la batería 14 suministra energía al motor eléctrico y el motor eléctrico funciona para hacer que el impulsor centrífugo gire. Cuando el impulsor centrífugo gira, se genera una presión negativa debajo del impulsor, y el agua de piscina sin filtrar se bombea al tubo de entrada de agua 31 debido a la presión negativa y entra en el dispositivo de filtro 2. Después, el agua de piscina sin filtrar fluye hacia el exterior del impulsor centrífugo bajo la acción de la fuerza centrífuga generada por la rotación del impulsor centrífugo, es decir, el agua de piscina sin filtrar fluye hacia el exterior del extremo superior del tubo de entrada 31, es decir, la pared lateral del dispositivo de filtro 2. De esta manera, el agua se descargará solo después de pasar a través de y de ser filtrado por el dispositivo de filtro 2. Los residuos que no pueden pasar a través de la pared lateral del dispositivo de filtro 2, es decir, los residuos que quedan después de la filtración, caen en el dispositivo de recolección 3 debido a la gravedad. Específicamente, el agua de piscina sin filtrar, cuando fluye al exterior del extremo superior del tubo de entrada de agua 31, es filtrada por el dispositivo de filtro. El agua filtrada fluye al interior de la piscina después de pasar a través de los orificios para el paso de agua 211 de la carcasa de filtro 21, mientras que los desechos en el agua no pueden pasar a través del dispositivo de filtro y, por lo tanto, caen a la parte inferior del dispositivo de recolección 3 debido a la gravedad. Dichas acciones se repiten hasta que se limpia el agua de la piscina o el dispositivo de recolección 3 ha acumulado una cantidad excesiva de residuos que es necesario limpiar.

De esta manera, el agua de piscina sin filtrar, después de fluir desde el extremo superior del tubo de entrada de agua 31, es agitada por el impulsor centrífugo semiabierto. El agua alrededor del impulsor también fluye bajo la agitación del impulsor, y fluye hacia afuera bajo la acción de la fuerza centrífuga generada por la rotación del impulsor centrífugo semiabierto. Los desechos mezclados en el agua también se arrojan hacia afuera junto con el flujo de agua. De esta manera, el impulsor centrífugo no necesita un paso interno para que el agua de piscina sin filtrar pase a través. Por lo tanto, los residuos en el agua de la piscina no obstruirán ni bloquearán el componente de succión 11, lo que no afectará al funcionamiento normal del aparato de succión. El aparato de succión tiene una estructura simple y fiable, mejorando así en gran medida su eficiencia y vida útil. Además, dado que el extremo inferior del dispositivo de filtro 2 está provisto de una abertura, y el impulsor está dispuesto en el dispositivo de filtro y está en contacto con el agua de piscina sin filtrar, el impulsor no está dispuesto fuera del filtro y no mira directamente hacia el filtro, evitando así la situación en la que residuos grandes, como hojas, ocluyen el filtro para reducir la fuerza de succión del impulsor. De esta manera, la eficiencia de limpieza se mejora en gran medida.

En otras realizaciones, se emplea un controlador remoto para el control remoto, en lugar de disponer el botón interruptor 16. Opcionalmente, en lugar de disponer la batería 14, el dispositivo de accionamiento de potencia y una fuente de alimentación externa están conectados directamente a través de un cable o conectados indirectamente a través de la placa de circuito 15 y un cable.

En otras realizaciones, el dispositivo de accionamiento de potencia 13, la batería 14, la placa de circuito 15, y el botón interruptor 16 están dispuestos fuera del miembro de posicionamiento de potencia 12 del aparato de succión de desechos, en lugar de dentro del miembro de posicionamiento de potencia 12. El eje de salida de potencia del dispositivo de accionamiento de potencia 13 está conectado al componente de succión 11 a través de un eje flexible, y el miembro de posicionamiento de potencia 12 solo se utiliza para posicionar el componente de succión 11. En otras palabras, el componente de succión puede conectarse al miembro de posicionamiento de potencia 12 a través de un eje de montaje, y el eje de montaje está conectado de forma giratoria al miembro de posicionamiento de potencia 12 mediante cualquier medio conocido, tal como un ajuste de cojinete y un ajuste de holgura entre orificio y eje. El componente de succión está conectado al eje de montaje, y el eje de salida de potencia del dispositivo de accionamiento de potencia 13 se conecta después al eje de montaje a través de un eje flexible.

En otras realizaciones (no mostradas), el lado superior del marco de filtro 22 se extiende fuera del extremo superior de la carcasa de filtro 21, y el lado inferior del marco de filtro 22 está ubicado dentro del lado superior de la carcasa de filtro 21. El miembro de posicionamiento de potencia 12 está dispuesto en el extremo superior del marco de filtro 22 y conectado al marco de filtro 22. En esta disposición, después de que el agua de la piscina entra en el

dispositivo de filtro 2, una parte del agua es filtrada por el filtro en la pared lateral superior del marco de filtro 22 y después se descarga directamente en la piscina, y la otra parte del agua es filtrada por el filtro y después es descargada en la piscina después de pasar a través de los orificios para el paso de agua 211 de la carcasa de filtro 21. Como alternativa, el lado inferior del marco de filtro 22 está ubicado en el lado superior del dispositivo de recolección 3, y el lado superior del marco de filtro 22 está ubicado en la carcasa de filtro 21. De forma correspondiente, la pared lateral superior del dispositivo de recolección 3 también está provista de los orificios para el paso de agua 211. Como alternativa, el miembro de posicionamiento de potencia 12 se extiende hacia abajo para formar una carcasa anular. El lado superior del marco de filtro 22 está ubicado en la carcasa anular, y el lado inferior del marco de filtro 22 está ubicado en la carcasa de filtro 21. La carcasa anular está conectada a la carcasa de filtro 21. De forma correspondiente, la pared lateral de la carcasa anular de filtro 21 también está provista de los orificios para el paso de agua 211. En otras palabras, el marco de filtro 22 está ubicado al menos parcialmente en la carcasa de filtro 21.

En otra realización (no mostrada), el dispositivo de filtro 2 incluye una carcasa de filtro. El extremo inferior de la carcasa de filtro está provisto de una abertura. La pared lateral de la carcasa de filtro está provista de orificios de filtro para filtrar el agua de piscina sin filtrar, de modo que cuando fluye hacia la pared lateral del dispositivo de filtro, el agua de piscina sin filtrar se filtra directamente a través de los orificios de filtro de la carcasa de filtro.

Como alternativa, el dispositivo de filtro 2 incluye una carcasa de filtro y un filtro conectado a la pared lateral de la carcasa de filtro. El extremo inferior de la carcasa de filtro está provisto de una abertura. El extremo inferior del filtro también está provisto de una abertura. La pared lateral de la carcasa de filtro está provista de orificios para el paso de agua, de modo que cuando fluye hacia a la pared lateral del dispositivo de filtro, el agua de piscina sin filtrar es filtrada por el filtro. Los orificios para el paso de agua están configurados para que el agua pase a través de los mismos. El filtro puede conectarse a la pared lateral interior o la pared lateral exterior de la carcasa de filtro 21 por cualquier medio conocido y factible, por ejemplo, se proporciona un gancho en la pared lateral de la carcasa de filtro 21 y engancha el filtro. De esta manera, después de entrar en el dispositivo de filtro 2, el agua de la piscina se filtra después de pasar a través del filtro, y los desechos que no pueden pasar a través del filtro caen a la parte inferior del dispositivo de recolección 3 debido a la gravedad.

En la realización anterior, el agua bombeada por el componente de succión 11 fluye directamente a la pared lateral del dispositivo de filtro 2 para ser filtrada. El miembro de posicionamiento de potencia 12 también puede extenderse hacia abajo para formar una carcasa anular. La carcasa anular está conectada al extremo superior de la carcasa de filtro 21, y la carcasa anular no está provista de los orificios para el paso de agua 211. El componente de succión 11 está ubicado en la carcasa anular. En esta disposición, existe una cierta distancia entre el componente de succión 11 y el extremo superior del dispositivo de filtro 2, de modo que cuando el agua fluye a la pared lateral y contacta con la carcasa anular, el agua fluirá hacia abajo y después será filtrada por el dispositivo de filtro 2.

La carcasa de filtro 21 es anular y su extremo inferior está provisto de una abertura. Como alternativa, la carcasa de filtro 21 tiene forma de U invertida y su extremo inferior también está provisto de una abertura. Además, la pared superior de la carcasa de filtro 21 con forma de U invertida también está provista de un orificio pasante para que el eje de salida del motor eléctrico pase a través de la misma. La carcasa de filtro 21 también puede estar configurada con otras formas adecuadas, siempre que su extremo inferior esté provisto de una abertura.

En resumen, el extremo inferior del dispositivo de filtro 2 está provisto de una abertura. El agua de piscina sin filtrar entra en el dispositivo de filtro 2 a través del canal de agua de entrada, y fluye a la pared lateral del dispositivo de filtro 2, de modo que el agua filtrada se descargue de la pared lateral del dispositivo de filtro 2. Los desechos que no pueden descargarse de la pared lateral del dispositivo de filtro 2 pasa hacia abajo a través de la abertura en el extremo inferior del dispositivo de filtro 2 y después caen en el dispositivo de recolección 3.

El puerto de drenaje 33 está provisto en la parte inferior del dispositivo de recolección 3 y se proporciona un filtro en una posición correspondiente al puerto de drenaje 33. En esta disposición, después de que el aparato de succión de desechos se levante del agua, el agua en el dispositivo de recolección 3 fluirá a través del filtro, reduciendo así el peso total. Además, el filtro evita que los residuos fluyan al exterior, mejorando así el efecto de limpieza.

En la presente realización, el dispositivo de recolección 3 está configurado como una caja de recogida. El extremo superior de la caja de recogida está provisto de una abertura. La pared inferior de la caja de recogida está provista del puerto de drenaje 33. La pared lateral de la caja de recogida está provista del orificio de inserción 34 correspondiente a la posición del puerto de drenaje 33. El marco 35 se inserta en el puerto de drenaje 33 a través del orificio de inserción 34, y el filtro se ensambla en el marco 35. Para insertar el marco 35 de forma más conveniente y suave sin desalineación, se proporciona una ranura guía alrededor del puerto de drenaje 33 de modo que el marco 35 se inserta en el puerto de drenaje 33 a lo largo de la ranura guía.

En otras realizaciones, el filtro también puede estar conectado directamente a una posición correspondiente al puerto de drenaje 33 en la pared inferior de la caja de recogida 3.

El aparato de succión de desechos subacuático incluye además el mango 4 con un extremo inferior que está

conectado al lado superior del dispositivo de potencia 1 para que un operario lo sostenga con la mano. Preferiblemente, el mango 4 está conectado al extremo superior del miembro de posicionamiento de potencia 12.

5 En la presente realización, el primer tubo de conexión 120 se extiende desde el extremo superior del miembro de posicionamiento de potencia 12. El extremo inferior del mango 4 está provisto del segundo tubo de conexión 41. El primer tubo de conexión 120 está enfundado dentro del segundo tubo de conexión 41 o el segundo tubo de conexión 41 está enfundado fuera del primer tubo de conexión 120. El primer tubo de conexión 120 está dispuesto en el extremo superior de la cubierta superior 121 (como se muestra en las Figuras 1, 2 y 7).

10 La pared superior de la carcasa 123 está provista de un orificio pasante. El primer tubo de conexión 120 pasa hacia arriba a través del orificio pasante y después se conecta al segundo tubo de conexión 41. En otras realizaciones, el primer tubo de conexión 120 está dispuesto en el extremo superior de la carcasa 123.

15 El extremo inferior del mango 4 también puede estar conectado al miembro de posicionamiento de potencia 12 por otros medios flexibles.

#### Realización 2

20 Como se muestra en las Figuras 8, 9 y 10, la diferencia entre la presente realización y la realización anterior es que la carcasa de filtro 21' está integrada con el extremo superior del dispositivo de recolección 3', y el miembro de posicionamiento de potencia 12' del dispositivo de potencia 1' está conectado de forma desmontable a la carcasa de filtro 21'.

25 En la presente realización, la primera pestaña 224' se extiende hacia afuera desde la periferia del marco de filtro 22'. De forma correspondiente, una segunda pestaña (no mostrada) se extiende desde la pared interior de la carcasa de filtro 21'. Durante el ensamblaje, el marco de filtro 22' se coloca en la carcasa de filtro 21' hasta que la primera pestaña 224' hace tope contra la segunda pestaña de modo que el marco de filtro 22' y la carcasa de filtro 21' estén conectados y posicionados uno con respecto al otro.

30 La primera pestaña 224' puede estar integrada con la periferia del extremo superior del marco de filtro 22', o puede estar dispuesta en la periferia del extremo inferior del marco de filtro 22' o puede estar dispuesta en otras posiciones adecuadas y factibles.

35 El extremo inferior del miembro de posicionamiento de potencia 12' hace tope contra el extremo superior del marco de filtro 22', y después el miembro de posicionamiento de potencia 12' está conectado a la carcasa de filtro 21' mediante un dispositivo de conexión desmontable, para conectar el dispositivo de recolección 3', el dispositivo de filtro 2' y el miembro de posicionamiento de potencia 12'.

40 El dispositivo de conexión desmontable incluye un conjunto de posicionamiento y un conjunto de conexión desmontable que están dispuestos a intervalos. El conjunto de posicionamiento incluye un orificio de posicionamiento formado sobre la pared lateral de la carcasa de filtro y una protuberancia de posicionamiento (no mostrada) proporcionada en el miembro de posicionamiento de potencia. El conjunto de conexión desmontable incluye el orificio de acoplamiento 212' formado sobre la pared lateral de la carcasa de filtro 21', el botón 5' conectado de forma móvil al miembro de posicionamiento de potencia 12', y un primer resorte (no mostrado) dispuesto entre el botón 5' y el miembro de posicionamiento de potencia 12'. El botón 5' incluye una porción de presión y un dedo elástico que se extiende desde el extremo inferior de la porción de presión. El dedo elástico se extiende al interior de la carcasa de filtro 21' y la porción de presión está situada fuera del extremo superior de la carcasa de filtro 21'. Durante el ensamblaje, la protuberancia de posicionamiento se acopla en primer lugar al orificio de posicionamiento, de modo que la carcasa de filtro y el miembro de posicionamiento de potencia estén posicionados relativamente. Después, bajo la acción del primer resorte, el dedo elástico en el extremo inferior del botón 5' se engancha en el orificio de acoplamiento 212' de la carcasa de filtro 21', de modo que el miembro de posicionamiento de potencia 12' esté conectado a la carcasa de filtro 21'.

55 Cuando es necesario retirar el dispositivo de recolección 3' para limpiarlo, el botón 5' se presiona para comprimir el primer resorte, de modo que el dedo elástico se desenganche del orificio de acoplamiento de la carcasa de filtro 21'. Después, la protuberancia de posicionamiento se separa del orificio de posicionamiento de manera que el dispositivo de potencia 1' pueda retirarse en este momento. Después de esto, se retira el marco de filtro 22', de modo que el dispositivo de recolección 3', el marco de filtro 22' y el dispositivo de potencia 1' se separen, limpiando así el dispositivo de recolección 3' y el dispositivo de filtro 2'.

60 La pared lateral de la carcasa 123' está provista del orificio antiatasco 170' correspondiente a la porción de presión del botón 5', de modo que el botón 5' no quede atascado por la carcasa 123' cuando se presiona.

65 Para hacer más estable la conexión entre el miembro de posicionamiento de potencia 12' y la carcasa de filtro 21', una pluralidad de grupos de dispositivos de conexión desmontables puede disponerse a intervalos.

En otras realizaciones, la carcasa de filtro 21' también puede estar conectada fijamente al dispositivo de recolección mediante cualquier otro medio conocido factible.

#### Realización 3

5 Como se muestra en la Figura 11, la diferencia entre la presente realización y la realización mencionada anteriormente es la disposición del componente de succión 11". En la presente realización, el componente de succión 11" está configurado como un impulsor de bomba de flujo axial. El eje de salida de potencia del dispositivo de accionamiento de potencia 13" está conectado además a la placa en forma de arco 110" con una abertura que mira hacia abajo, y la placa en forma de arco 110" está situada por encima del impulsor de bomba de flujo axial 11". En esta disposición, durante el funcionamiento del dispositivo de accionamiento de potencia 13", el agua entra en el dispositivo de filtro 2" a través del canal de agua de entrada y después se mueve más hacia arriba. Después de pasar a través del hueco entre las palas del impulsor de bomba de flujo axial y de hacer contacto con la placa en forma de arco 110", el agua fluye a la pared lateral del dispositivo de filtro 2" para ser filtrada por el dispositivo de filtro 2".

La placa con forma de arco 110" puede integrarse con la pared superior del dispositivo de filtro o puede ser una parte separada.

20 En esta disposición, el agua de piscina sin filtrar puede empujarse hacia a la pared lateral del dispositivo de filtro 2" y los desechos mezclados en el agua pueden recogerse y colocarse en el dispositivo de recolección.

#### Realización 4

25 Como se muestra en la Figura 12, en la presente realización, el extremo inferior de la carcasa de filtro 21''' del dispositivo de filtro está conectado de forma desmontable al extremo superior del dispositivo de recolección 3'''. El tubo de entrada de agua 31''' se proporciona en el lado inferior del dispositivo de recolección 3''', y el miembro de posicionamiento de potencia 12''' está conectado dentro del tubo de entrada de agua 31'''. Además, se forma un hueco entre el miembro de posicionamiento de potencia 12''' y la pared interior del tubo de entrada de agua 31''' para permitir que el agua fluya a través del mismo. El componente de succión 11''' está ubicado encima del tubo de entrada de agua 31''' y en el espacio del dispositivo de filtro 2'''.

35 Si el dispositivo de accionamiento de potencia también está dispuesto en el miembro de posicionamiento de potencia 12''', el eje de salida de potencia del dispositivo de accionamiento de potencia se extiende hacia arriba desde el extremo superior del tubo de entrada de agua 31''' y está conectado al componente de succión 11'''.

40 La pared superior de la carcasa de filtro 21''' no está provista de los orificios para el paso de agua. El dispositivo de filtro está provisto de un filtro. El extremo inferior del filtro está provisto de una abertura. El filtro es anular, y el filtro anular está enfundado en el lado exterior de la pared lateral de la carcasa de filtro 21''' o está conectado a la pared lateral interior de la carcasa de filtro 21'''. El dispositivo de filtro también puede tener forma de U invertida, es decir, el dispositivo de filtro incluye un filtro anular y un filtro superior conectado al extremo superior del filtro anular. El filtro con forma de U invertida cubre la carcasa de filtro 21'', es decir, el filtro superior hace tope contra la pared superior de la carcasa de filtro 21'''. El filtro anular está situado en la pared lateral exterior de la carcasa de filtro 21'''. El filtro con forma de U invertida también puede estar dispuesto en la carcasa de filtro 21''', es decir, el filtro anular está conectado a la pared lateral interior de la carcasa de filtro 21''', y el filtro superior está conectado a la pared superior interior de la carcasa de filtro 21'''.

50 De un modo similar, el dispositivo de filtro también puede estar configurado como un marco de filtro con un filtro como se ha mencionado anteriormente, que no se describirá en detalle en el presente documento.

55 En esta disposición, durante el funcionamiento del componente de succión 11''', el agua de la piscina entra en el dispositivo de filtro a través del tubo de entrada de agua 31''', y después fluye a la pared lateral del dispositivo de filtro, de modo que el agua filtrada se descargue de la pared lateral del dispositivo de filtro, y los desechos que no pueden descargarse caen en el espacio entre la pared interior del dispositivo de recolección 3''' y la pared exterior del tubo de entrada de agua 31'''.

REIVINDICACIONES

1. Un aparato de succión de desechos subacuático, que comprende

5 un dispositivo de potencia (1), un dispositivo de filtro (2) y un dispositivo de recolección (3);  
 en donde  
 el dispositivo de potencia (1) comprende un componente de succión (11) y un dispositivo de accionamiento de  
 potencia (13) configurado para proporcionar potencia para el componente de succión (11);  
 el componente de succión (11) se encuentra situado al menos parcialmente por encima del dispositivo de filtro  
 10 (2) o el componente de succión (11) está ubicado completamente en un espacio del dispositivo de filtro (2);  
 un extremo superior del dispositivo de recolección (3) está provisto de una primera abertura; un extremo inferior  
 del dispositivo de filtro (2) está conectado al extremo superior del dispositivo de recolección (3), y el extremo  
 inferior del dispositivo de filtro (2) está provisto de una segunda abertura correspondiente a la primera abertura;  
 en donde el componente de succión (11) está configurado, durante el funcionamiento del componente de succión  
 15 (11), para succionar agua de piscina sin filtrar para que entre al dispositivo de filtro (2) a través de un canal de  
 entrada de agua y después, para fluir a una pared lateral del dispositivo de filtro (2), de modo que el agua filtrada  
 se descargue de la pared lateral del dispositivo de filtro (2), y los residuos que no consigan descargarse de la  
 pared lateral del dispositivo de filtro (2) caen en el dispositivo de recolección (3); **caracterizado por que**  
 no se encuentra ningún paso interno para que pase agua de piscina sin filtrar por el medio del componente de  
 20 succión (11).

2. El aparato de succión de desechos subacuático, según la reivindicación 1, en donde

25 el canal de agua de entrada se dispone en el dispositivo de recolección (3) o el dispositivo de filtro (2) o el canal  
 de agua de entrada se dispone entre el dispositivo de recolección (3) y el dispositivo de filtro (2);  
 una entrada del canal de agua de entrada se comunica con el agua de la piscina, y una salida del canal de agua  
 de entrada está situada por debajo del componente de succión (11); y  
 el agua de piscina sin filtrar entra en el dispositivo de filtro (2) bajo la acción del componente de succión (11), y  
 30 después el agua de piscina sin filtrar entra en contacto al menos parcialmente con el componente de succión  
 (11).

3. El aparato de succión de desechos subacuático, según la reivindicación 1, en donde

35 el dispositivo de filtro (2) comprende una carcasa de filtro (21), en donde un extremo inferior de la carcasa de  
 filtro (21) está provisto de una tercera abertura, y una pared lateral de la carcasa de filtro (21) está provisto de  
 orificios de filtro para filtrar el agua de piscina sin filtrar; o  
 el dispositivo de filtro (2) comprende la carcasa de filtro (21) y un filtro conectado a la pared lateral de la carcasa  
 de filtro (21), en donde el extremo inferior de la carcasa de filtro (21) está provisto de una tercera abertura, un  
 extremo inferior del filtro está provisto de una cuarta abertura y la pared lateral de la carcasa de filtro (21) está  
 40 provista de orificios para el paso de agua (211); y  
 el extremo inferior de la carcasa de filtro (21) está conectado al dispositivo de recolección (3).

4. El aparato de succión de desechos subacuático, según la reivindicación 1, en donde

45 el dispositivo de filtro (2) comprende una carcasa de filtro (21), un marco de filtro (22), y un filtro conectado a una  
 pared lateral del marco de filtro (22); en donde un extremo inferior de la carcasa de filtro (21) está provisto de una  
 tercera abertura, un extremo inferior del filtro está provisto de una cuarta abertura, y un extremo inferior del  
 marco de filtro (22) está provisto de una quinta abertura;  
 una pared lateral de la carcasa de filtro (21) está provista de orificios para el paso de agua (211);  
 50 la pared lateral del marco de filtro (22) está provista de un hueco de filtrado (220); y  
 el marco de filtro (22) está ubicado al menos parcialmente en la carcasa de filtro (21).

5. El aparato de succión de desechos subacuático, según la reivindicación 4, en donde

55 el marco de filtro (22) está conectado de forma desmontable a la carcasa de filtro (21) o el marco de filtro (22)  
 está conectado de forma desmontable al dispositivo de recolección (3), y el extremo inferior de la carcasa de filtro  
 (21) está conectado al dispositivo de recolección (3).

6. El aparato de succión de desechos subacuático, según una cualquiera de las reivindicaciones 1 a 5, en donde

60 el dispositivo de potencia (1) comprende además un miembro de posicionamiento de potencia (12);  
 el componente de succión (11) está conectado al miembro de posicionamiento de potencia (12) y el componente  
 de succión (11) gira con respecto al miembro de posicionamiento de potencia (12); y  
 el miembro de posicionamiento de potencia (12) está conectado al dispositivo de filtro (2) o/y el dispositivo de  
 65 recolección (3).

7. El aparato de succión de desechos subacuático, según la reivindicación 6, en donde

5 el miembro de posicionamiento de potencia (12'') está conectado a un lado superior del dispositivo de filtro (2); o un lado inferior del dispositivo de recolección (3'') está provisto de un tubo de entrada de agua (31''), y el tubo de entrada de agua (31'') sirve como canal de agua de entrada; una entrada del tubo de entrada de agua (31'') se comunica con el agua de la piscina, y una salida del canal de agua de entrada se extiende al interior del dispositivo de recolección (3''); el miembro de posicionamiento de potencia (12'') está conectado dentro del tubo de entrada de agua (31''), y se forma un hueco entre una pared interior del tubo de entrada de agua (31'') y el miembro de posicionamiento de potencia (12'').

10 8. El aparato de succión de desechos subacuático, según la reivindicación 7, en donde

15 el miembro de posicionamiento de potencia (12) comprende una cubierta superior (121) y una cubierta inferior (122) conectadas entre sí;

la cubierta superior (121) y la cubierta inferior (122) forman juntas un espacio receptor; un elemento de sellado se dispone entre un extremo inferior de la cubierta superior (121) y la cubierta inferior (122);

20 el dispositivo de accionamiento de potencia (13) está dispuesto en el espacio receptor; un eje de salida de potencia del dispositivo de accionamiento de potencia (13) se extiende fuera del espacio receptor; y el eje de salida de potencia del dispositivo de accionamiento de potencia (13) está conectado al componente de succión (11).

25 9. El aparato de succión de desechos subacuático, según una cualquiera de las reivindicaciones 1 a 8, en donde

la parte inferior del dispositivo de recolección (3) está provisto de un puerto de drenaje (33), y un filtro se dispone en una posición correspondiente al puerto de drenaje (33).

30 10. El aparato de succión de desechos subacuático, según la reivindicación 2, en donde

la salida del canal de agua de entrada está a ras con un extremo inferior del dispositivo de filtro (2) o la salida del canal de agua de entrada está situada en el dispositivo de filtro (2).

35 11. El aparato de succión de desechos subacuático, según la reivindicación 3, en donde

el extremo inferior de la carcasa de filtro (21) y el dispositivo de recolección (3) están conectados de forma desmontable o están conectados fijamente o formados integralmente.

40 12. El aparato de succión de desechos subacuático, según la reivindicación 5, en donde

el extremo inferior de la carcasa de filtro (21) y el dispositivo de recolección (3) están conectados de forma desmontable o están conectados fijamente o formados integralmente.

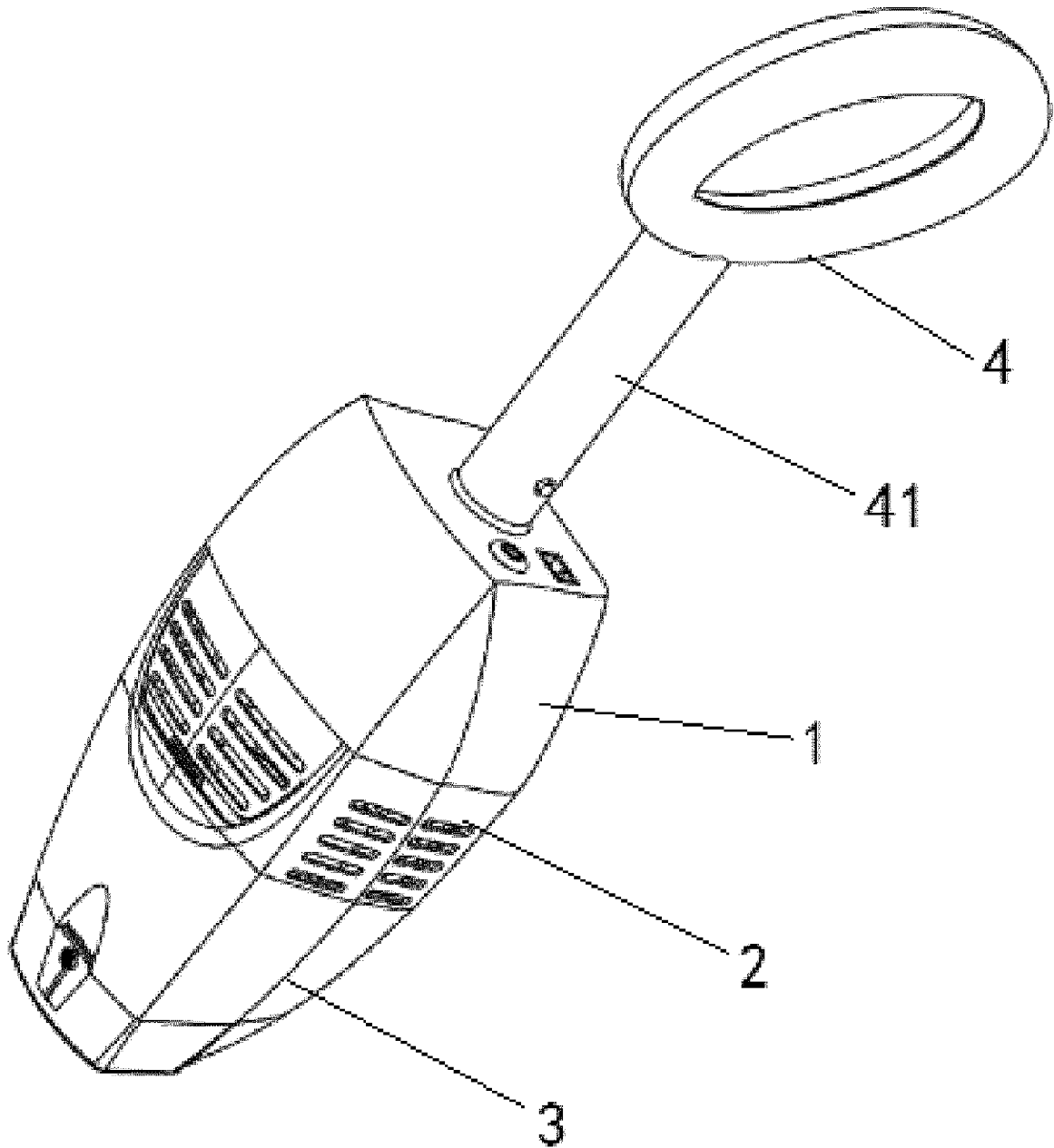


FIG. 1

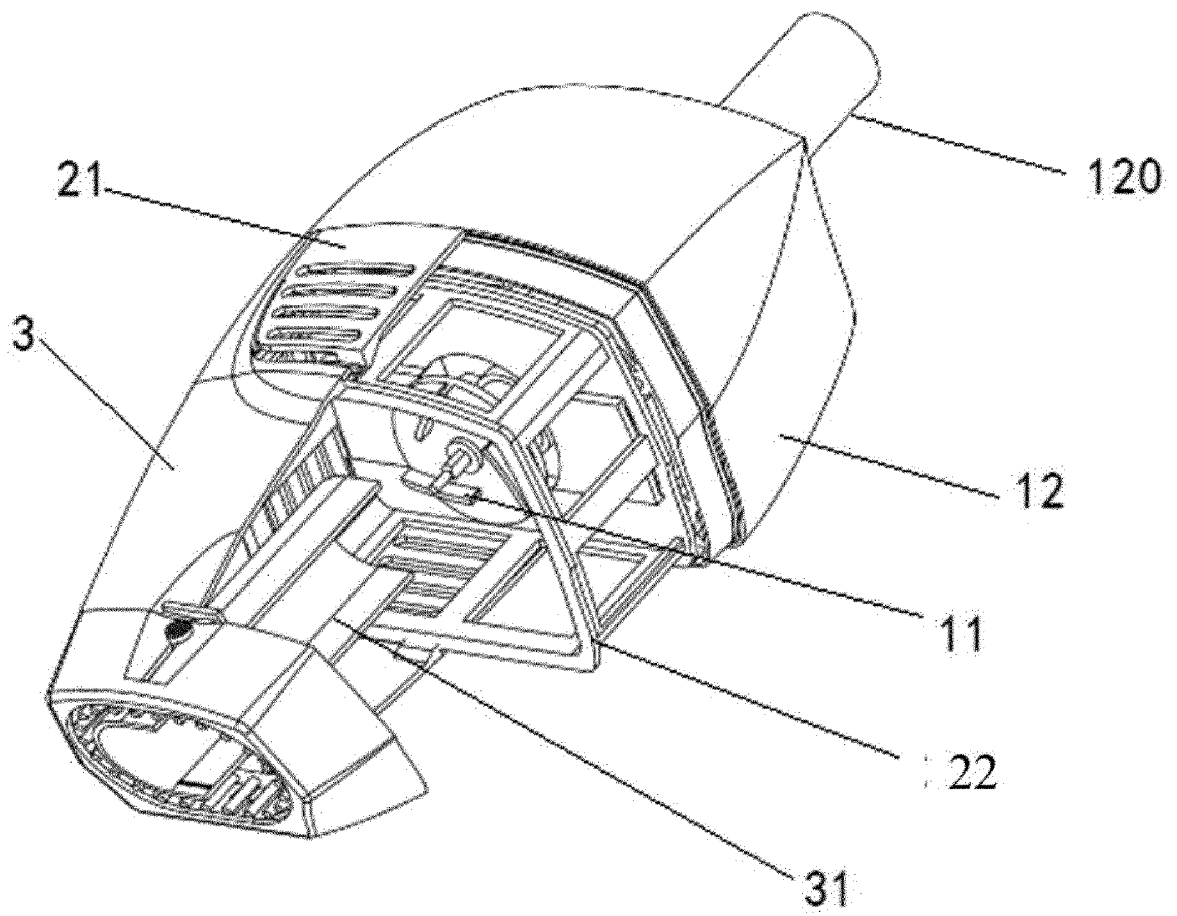


FIG. 2

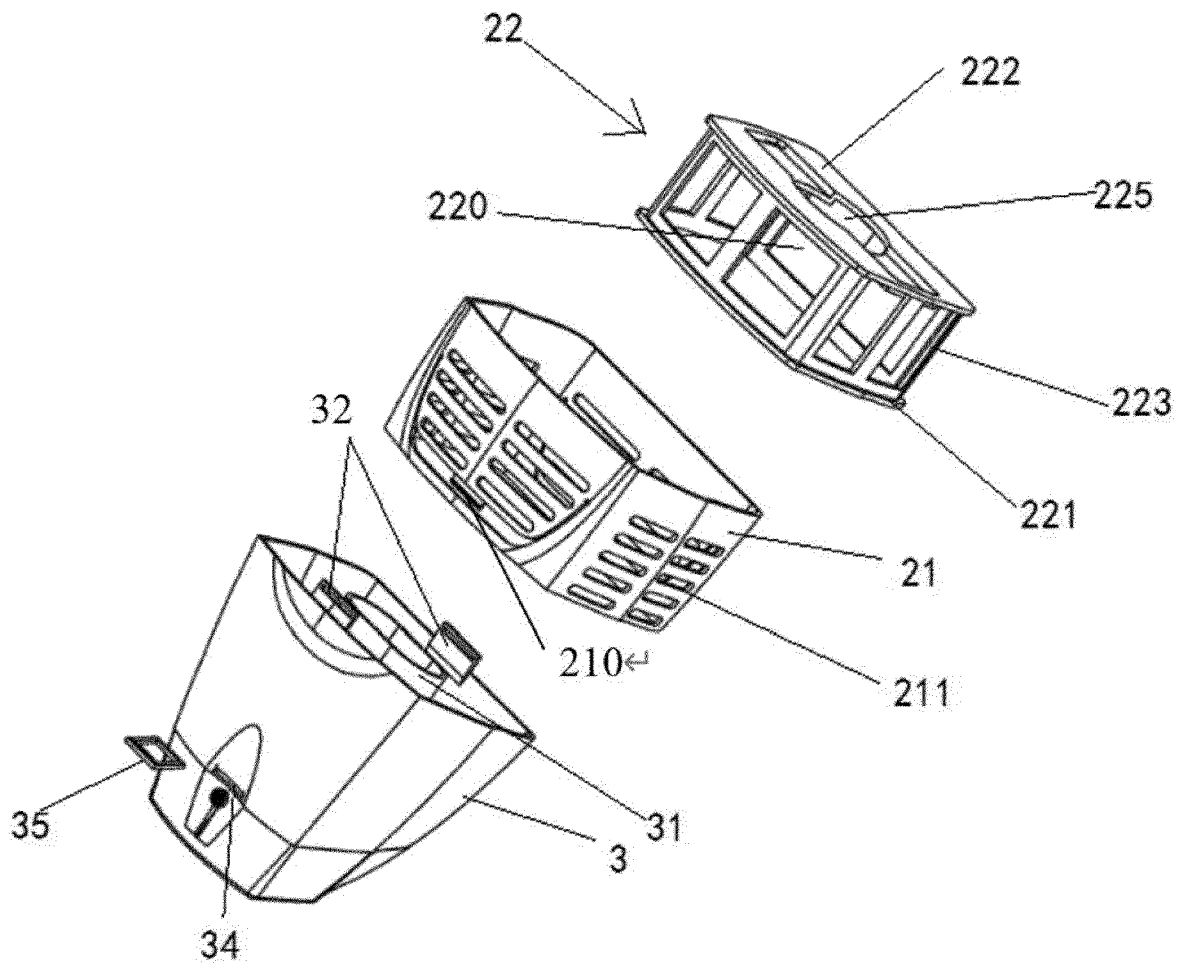


FIG. 3

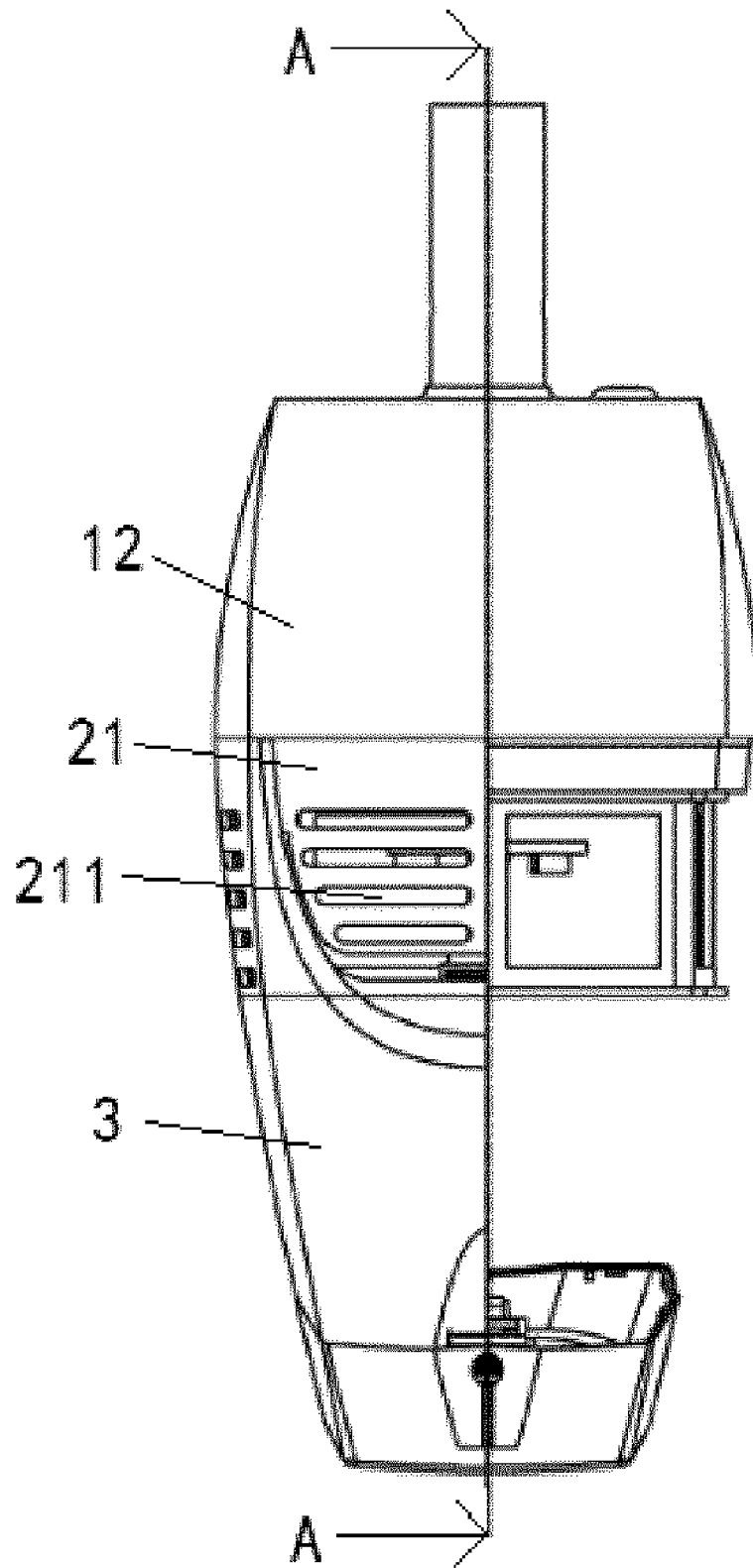


FIG. 4

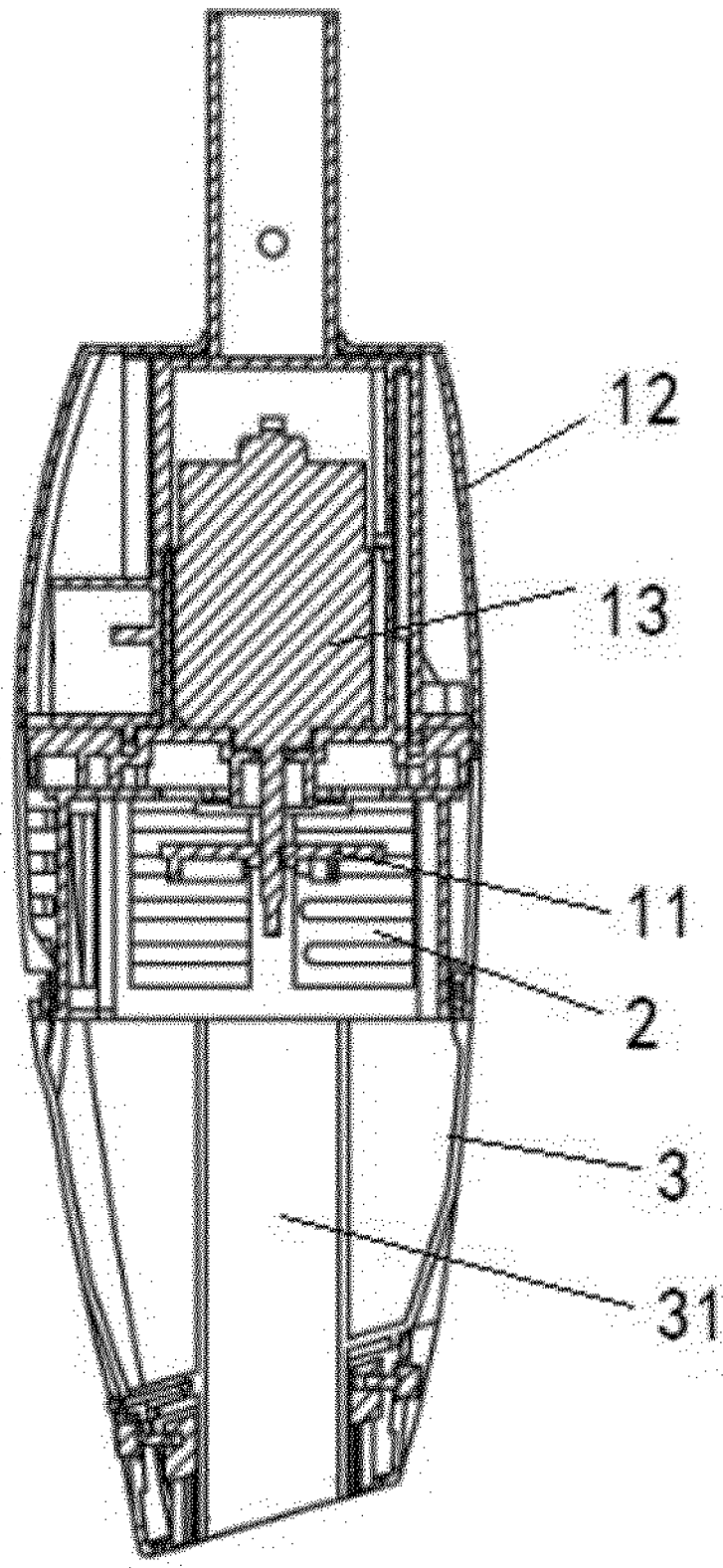


FIG. 5

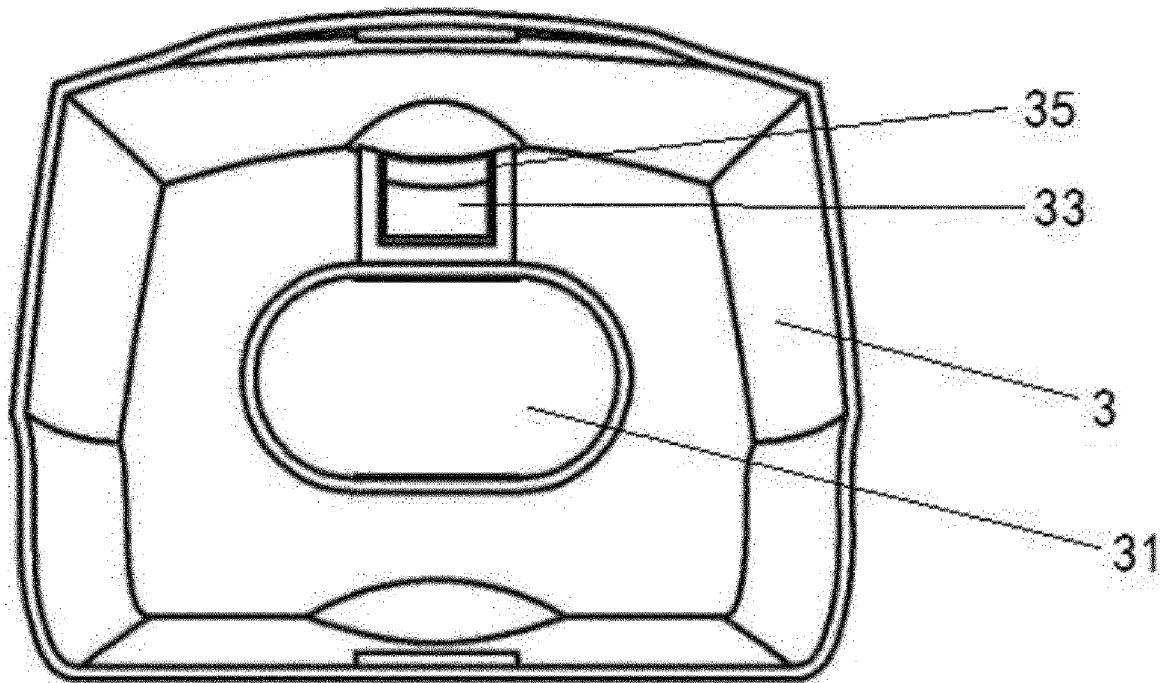


FIG. 6

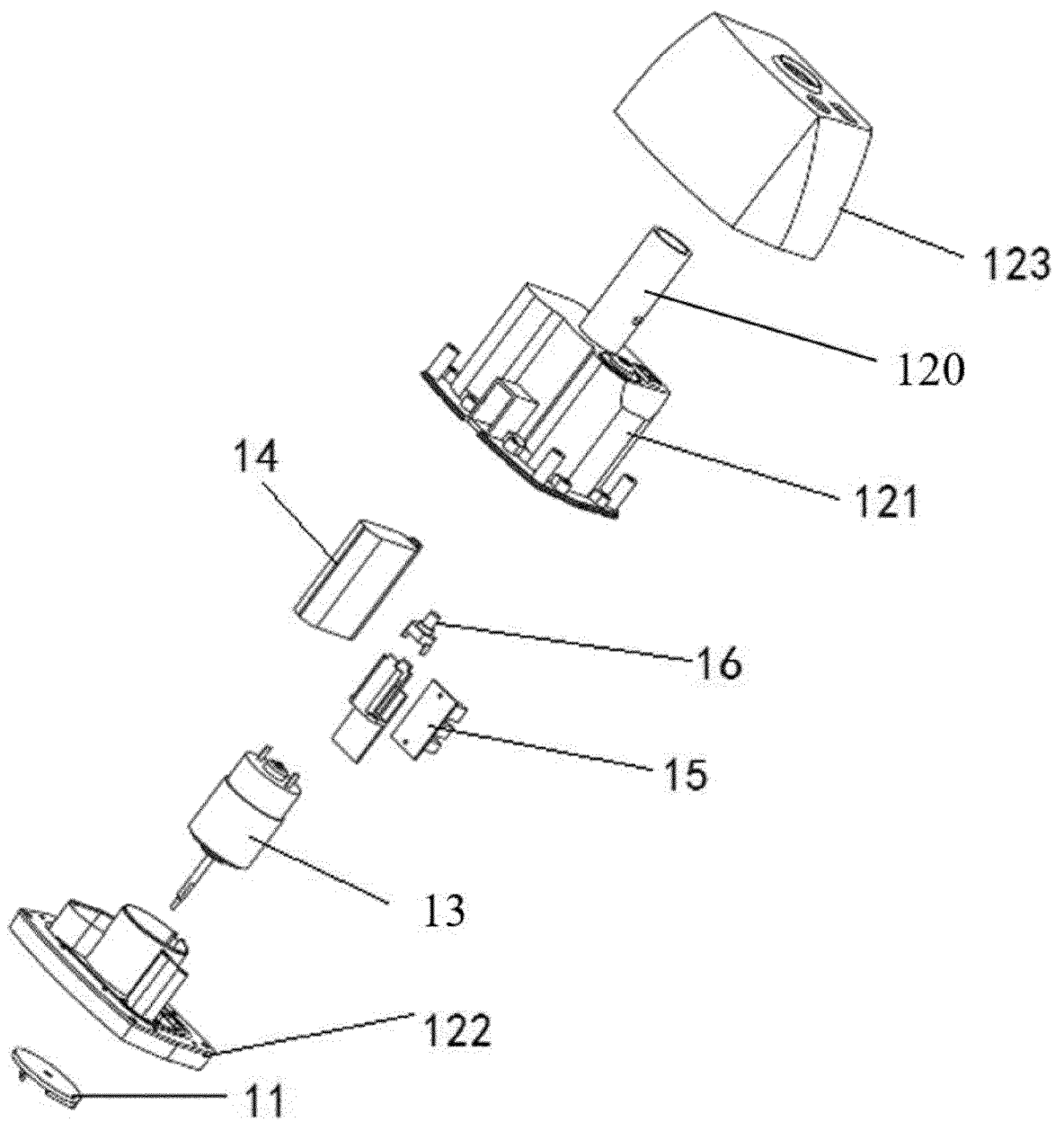


FIG. 7

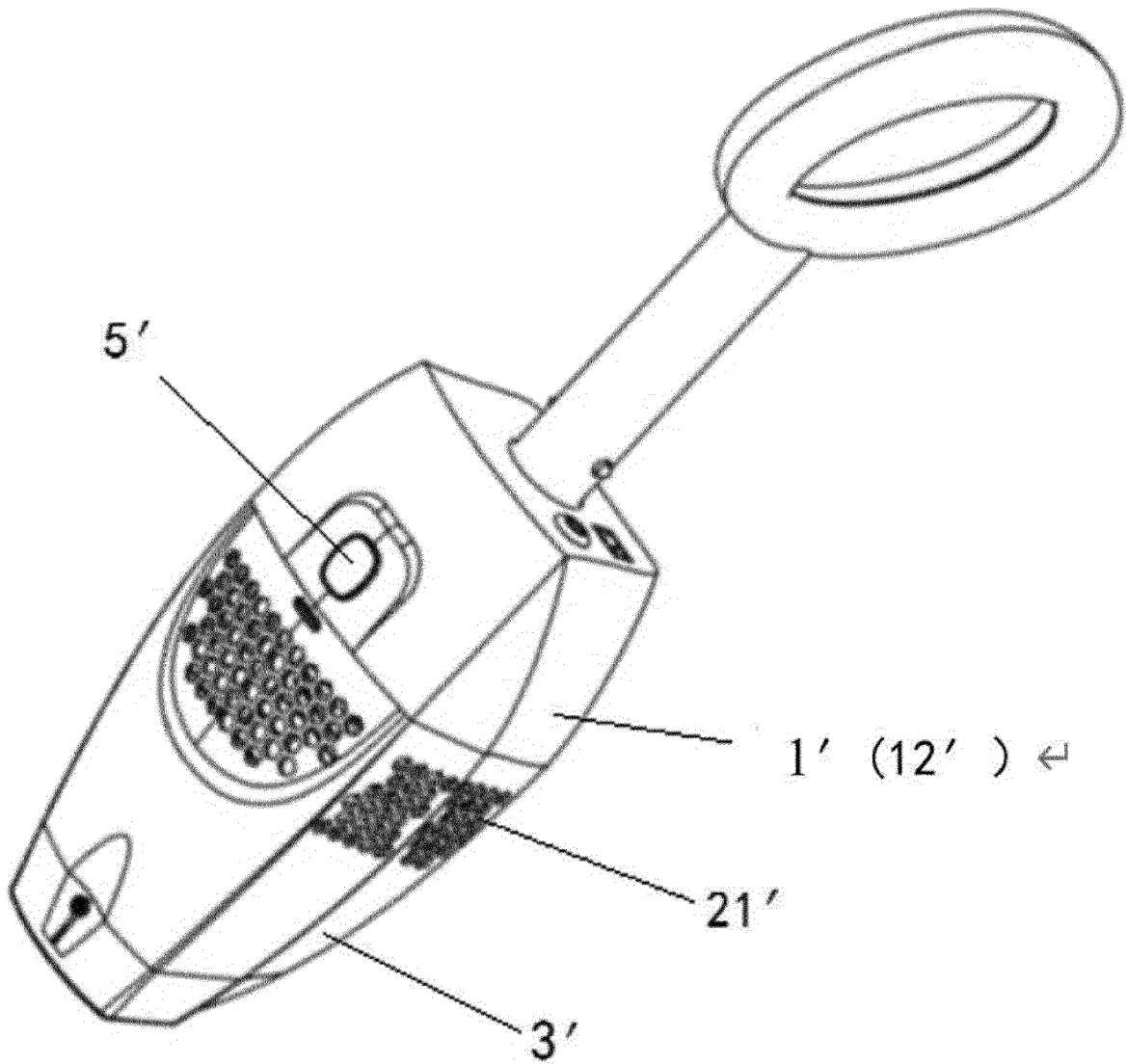


FIG. 8

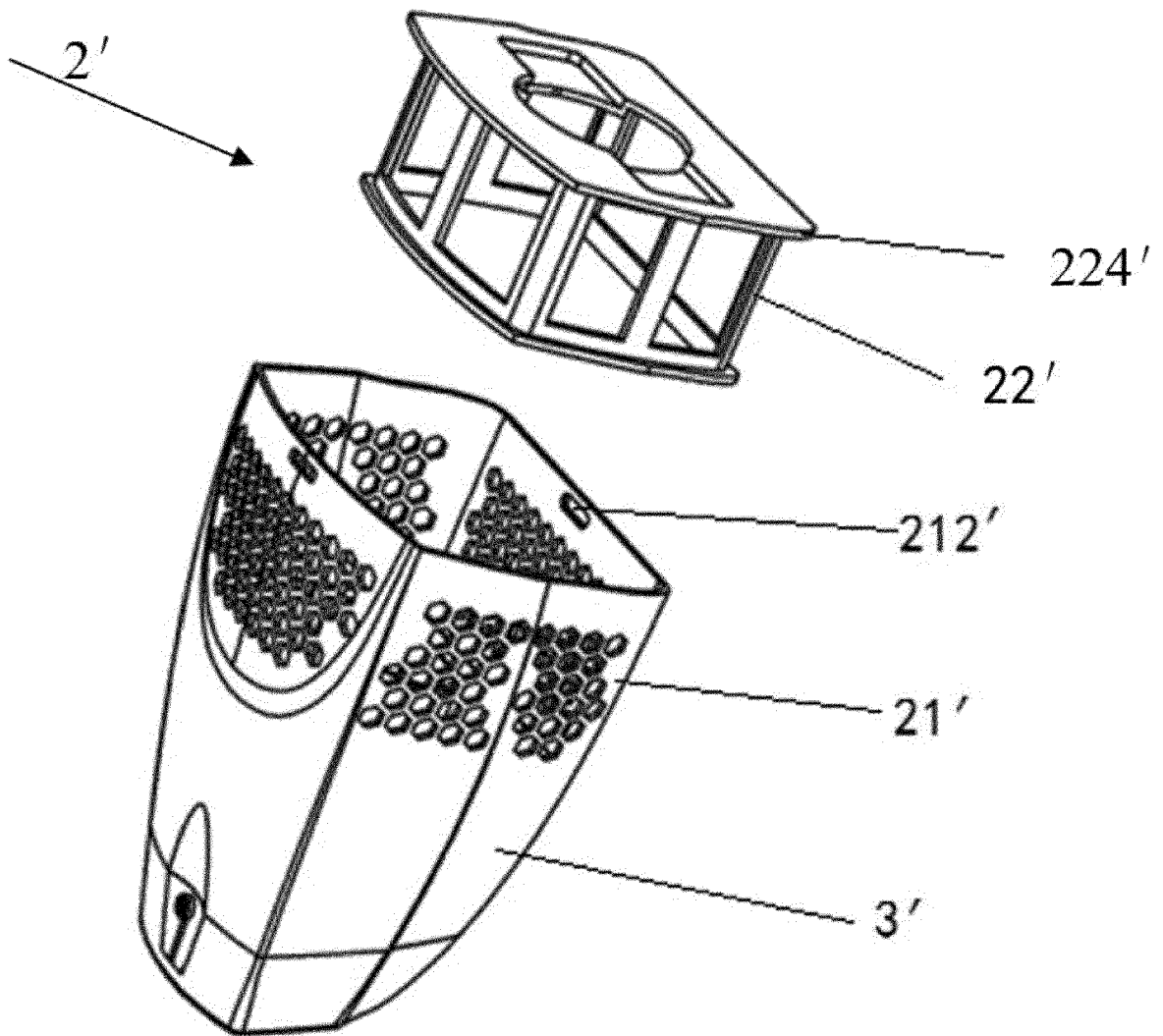


FIG. 9

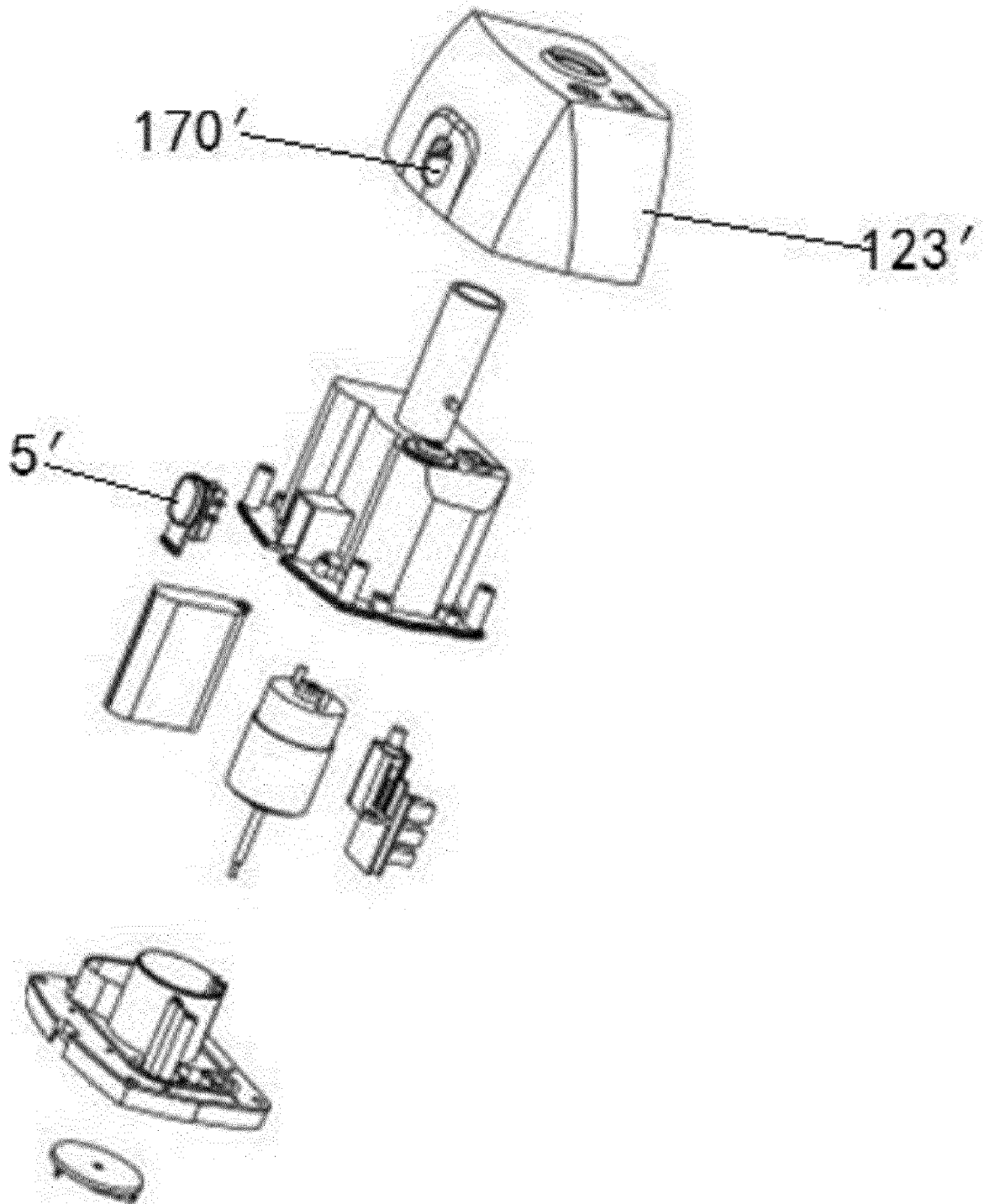


FIG. 10

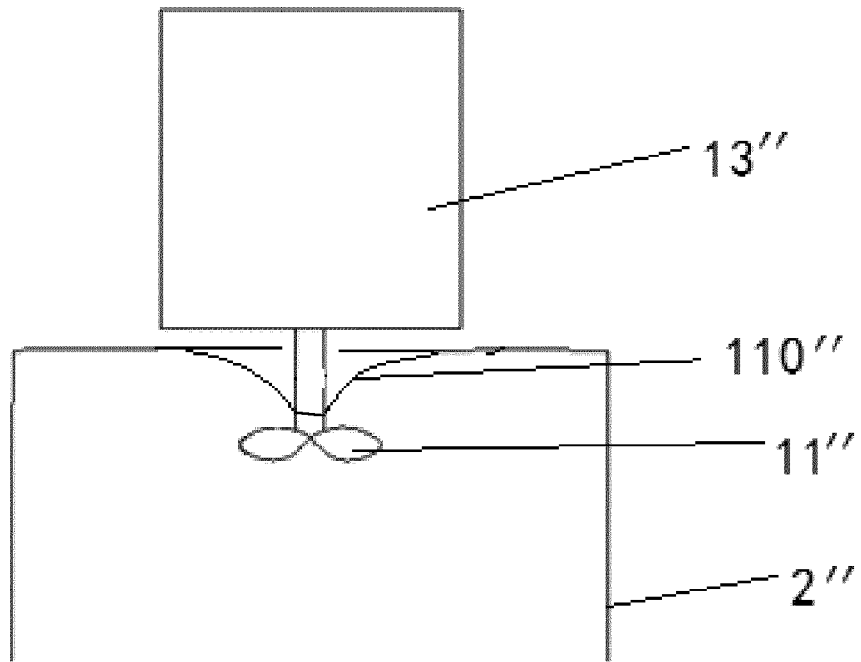


FIG. 11

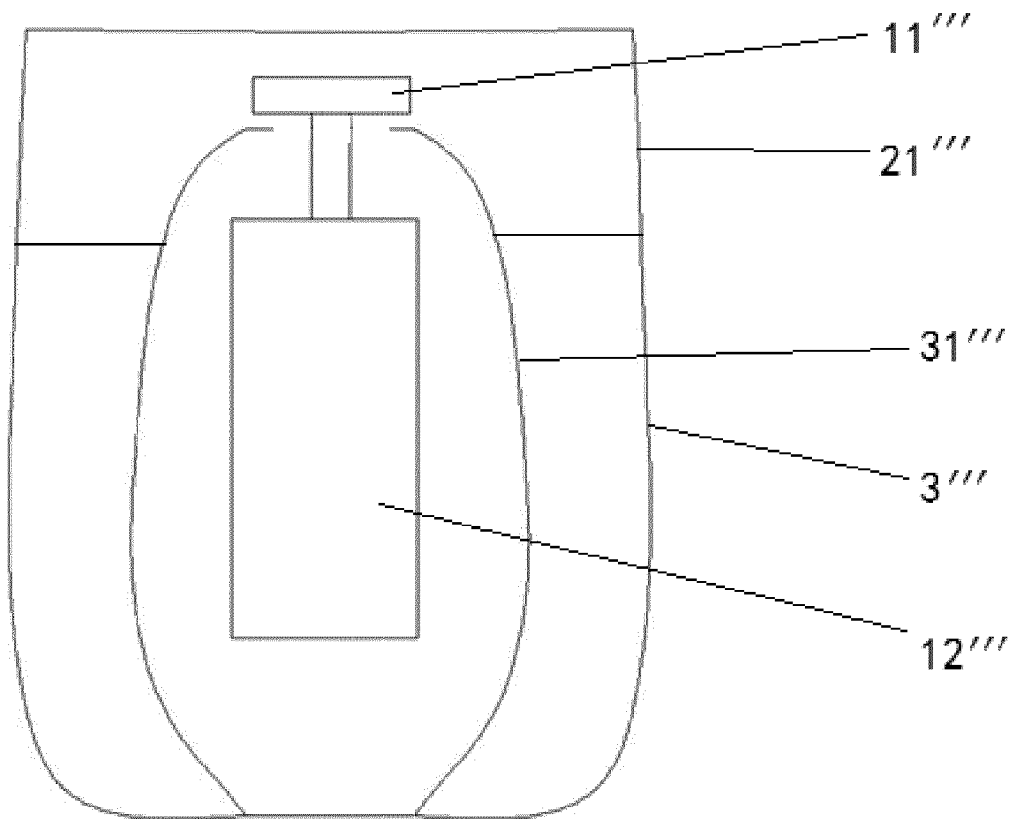


FIG. 12