

7.2746(ARC2017P00298)

ÖZET

ŞEFFAF PİŞİRİCİ TASARIMI

5 Bu buluş, yiyeceklerin pişirilmesi esnasında homojen pişirme sağlanması ve
içerisinin görülebilmesi için tasarlanmış olan bir şeffaf pişirici ile ilgilidir. Buluş,
ana gövdeyi oluşturan en az bir çerçeve (4), çerçeve (4) içindeki boşluklarda yer
alan, sahip olduğu çıkıntı sayesinde oturma yuvaları (A) oluşturan en az bir
10 sabitleme parçası (7), pişirmenin gerçekleştiği iç hacim tarafındaki oturma
yuvalarına (A) yerleştirilmeye uygun en az bir iç cam (3), dış hacim tarafındaki
oturma yuvalarına (A) yerleştirilmeye uygun en az bir dış cam (2), dış camlar (2)
ve iç camlar (3) oturma yuvalarına (A) birbirlerine paralel olacak şekilde yerleşmiş
durumdayken, aralarında kalan en az bir boş alan (B), çerçeve (4) içerisinde yer
alan ve busbarlara bağlanmış olan elektrik kablolarının tek bir köşede toplanarak,
15 dış kısma çıkarılmasını sağlayan en az bir kablo kanalı (5), en az bir çerçeve (4), bir
dış cam (2) ve bir iç camın (3) bir araya gelmesiyle oluşan, açılıp kapanabilen en
az bir kapak (6) içermektedir.

İSTEMLER

1. Pişirme esnasında yiyeceklerin görülebilmeye olanak sağlayan;
 - ana gövdeyi oluşturan en az bir çerçeve (4),
 - 5 - çerçeve (4) içindeki boşluklarda yer alan, sahip olduğu çıkıntı sayesinde oturma yuvaları (A) oluşturan en az bir sabitleme parçası (7),
 - pişirmenin gerçekleştiği iç hacim tarafındaki oturma yuvalarına (A) yerleştirilmeye uygun en az bir iç cam (3),
 - 10 - dış hacim tarafındaki oturma yuvalarına (A) yerleştirilmeye uygun en az bir dış cam (2),
 - dış camlar (2) ve iç camlar (3) oturma yuvalarına (A) birbirlerine paralel olacak şekilde yerleşmiş durumdayken, aralarında kalan en az bir boş alan (B),
 - 15 - çerçeve (4) içerisinde yer alan ve busbarlara bağlanmış olan elektrik kablolarının tek bir köşede toplanarak, dış kısma çıkarılmasını sağlayan en az bir kablo kanalı (5),
 - en az bir çerçeve (4), bir dış cam (2) ve bir iç camın (3) bir araya gelmesiyle oluşan, açılıp kapanabilen en az bir kapak (6) ile
 - 20 karakterize edilen bir şeffaf pişirici (1).
2. Elektrokromik malzeme ile kaplanmış dış cam (2) içeren İstem 1'deki gibi bir şeffaf pişirici (1).
- 25 3. Dış cam (2) ile iç cam (3) arasında vakumlu boş alan (B) bulunan İstem 1'deki gibi bir şeffaf pişirici (1).
4. Metal malzemedен üretilmiş çerçeve (4) içeren İstem 1'deki gibi bir şeffaf pişirici (1).
- 30

7.2746(ARC2017P00298)

5. İndiyum kalay oksit ile kaplanmış dış cam (2) içeren İstem 1'deki gibi bir şeffaf pişirici (1).
- 5 6. İç hacme bakan yüzeyinde ETC kaplama, boş alana (B) bakan yüzeyinde ise ITO kaplama yapılmış bir iç cam (3) içeren İstem 1'deki gibi bir şeffaf pişirici (1).
- 10 7. Çerçeve (4) içerisinde yer alan burbarlar ve dış cam (2) üzerinde bulunan ITO kaplama ile ısıtma işlemi gerçekleştirildiği İstem 1'deki gibi bir şeffaf pişirici (1).
8. Teflon malzemeden üretilmiş sabitleme parçası (7) içeren İstem 1'deki gibi bir şeffaf pişirici (1).
- 15 9. Dış camların (2) en az iki kenarında busbar amaçlı bakır levha bulunduran İstem 1'deki gibi bir şeffaf pişirici (1).
- 20 10. Sabitleme parçası (7) ve dış cam (2) arasında mekanik olarak sıkıştırılmış bakır levha içeren İstem 9'daki gibi bir şeffaf pişirici (1).

25

7.2746(ARC2017P00298)

TARİFNAME

ŞEFFAF PIŞİRİCİ TASARIMI

5 Teknik Alan

Bu buluş, pişirme esnasında yiyeceklerin görülebilmeye olanak sağlayan şeffaf pişirici ile ilgilidir.

10 Önceki Teknik

Fırının içindeki ayrı bir bölümde üretilen ısıyı, bir fan vasıtası ile pişirme bölümüne transfer ederek yiyecekleri pişiren fırınlara konveksiyonel fırın denir. Konveksiyon fırınlarda ideal pişirme için tepsi yüksekliği, ön ısıtma sıcaklığı ve pişirilecek ürünün ısısı (yeni hazırlanmış veya dolaptan çıkartılmış ürün) gibi faktörler önemlidir.

Bununla birlikte konveksiyonel fırınlarda pişirme alanının görülmesi için kısıtlı bir pencere alanı bırakılmaktadır. Bu pencere alanından özellikle büyük yiyeceklerin her tarafını görmek büyük sıkıntı çıkarmaktadır. Pişirilen yiyeceklerin görülebilmeye müşterilerin alım kararında önemli bir kriter olmaktadır. Fakat üreticiler teknik kısıtlar nedeniyle bu alanı kısıtlı tutmaya çalışmaktadırlar.

Fırının önemli bir kısmı kapalı olduğu için iç kısımda aydınlatma yaratmak gerekmektedir. Bu aydınlatma her taraftan homojen olarak gerçekleştirilemediği için yiyeceklerin kızarma gibi özelliklerinin incelenmesinde problemler ortaya çıkmaktadır. Bahsi geçen buluş ile her tarafı şeffaf bir pişirici tasarımı yapılmıştır.

Fırın içinde bir diğer problemde ısıtıcı yönlerinin kısıtlı olmasıdır, statik pişirme de alt ve üst yüzeyden pişirme yapılmaktadır, ayrıca ısıtıcıların ışınımına bağlı olarak yiyecekler üstünde kızarma izleri çıkarması sıkça görülmektedir. Bu sebeple Turbo

7.2746(ARC2017P00298)

pişirme ve Surf pişirme yöntemleri geliştirilmiştir. Bu yöntemler fan ve hava hızları sebebiyle yüksek ses gücü düzeyine sahiptir.

5 Tekniğin bilinen durumunda yer alan **US2014355247** sayılı Çin faydalı model dokümanında tam şeffaf bir buharlı pişiriciden bahsedilmektedir. Cihazda buhar haznesi alt kısımda yer alan bölme içinde bir buhar kabı bulunmaktadır.

10 Tekniğin bilinen durumunda yer alan dokümanların hiçbirinde, mevcut buluştaki gibi bir çözüme rastlanmamaktadır.

Buluşun Kısa Açıklaması

Bu buluşun amacı, her yönden içi görülebilen bir pişirici tasarımı sağlanmasıdır.

15 Bu buluşun başka bir amacı, her yüzeyden eşit ısıtma uygulanarak homojen pişirme sonuçları elde edilmesinin sağlanmasıdır.

20 Bu buluşun bir diğer amacı, iç dış camlarda kolay temizlenebilir kaplama yapılmasıdır.

Bu buluşun diğer bir amacı, aydınlatmadan kaynaklanan fırın içi görülemezlik sıkıntısının çözülmesidir

25 Buluşun diğer bir amacı, hareketli parça olmadığı için düşük ses gücü düzeyine sahip pişirici tasarımı sağlanmasıdır.

30

7.2746(ARC2017P00298)

Buluşun Ayrıntılı Açıklaması

Bu buluşun amacına ulaşmak için gerçekleştirilen cihaza ilişkin ekli şekillerden;

- 5 **Şekil 1.** Şeffaf pişiricinin görünüşüdür.
Şekil 2. Şeffaf pişiricinin yandan görünüşüdür.
Şekil 3. Kablo kanalı ve sabitleme parçasının Şekil 2'deki D detayı üzerinden görünüşüdür.
Şekil 4. Dış ve iç camın bulunmadığı pişiricide, oturma yuvasının Şekil 2'deki D
10 detayı üzerinden görünüşüdür.

Şekillerdeki parçalar tek tek numaralandırılmış olup, bu numaraların karşılığı aşağıda verilmiştir.

- 15 1) Şeffaf Pişirici
2) Dış cam
3) İç cam
4) Çerçeve
5) Kablo kanalı
20 6) Kapak
7) Sabitleme parçası
A) Oturma yuvası
B) Boş alan
- 25 Pişirme esnasında yiyeceklerin görülebilmesine olanak sağlayan buluş konusu şeffaf pişirici (1), en temel halinde;
- 30 – ana gövdeyi oluşturan en az bir çerçeve (4),
– çerçeve (4) içindeki boşluklarda yer alan, sahip olduğu çıkıntı sayesinde oturma yuvaları (A) oluşturan en az bir sabitleme parçası (7),
– pişirmenin gerçekleştiği iç hacim tarafındaki oturma yuvalarına (A) yerleştirilmeye uygun en az bir iç cam (3),

7.2746(ARC2017P00298)

- dış hacim tarafındaki oturma yuvalarına (A) yerleştirilmeye uygun en az bir dış cam (2),
- dış camlar (2) ve iç camlar (3) oturma yuvalarına (A) birbirlerine paralel olacak şekilde yerleşmiş durumdayken, aralarında kalan en az bir boş alan (B),
- çerçeve (4) içerisinde yer alan ve busbarlara bağlanmış olan elektrik kablolarının tek bir köşede toplanarak, dış kısma çıkarılmasını sağlayan en az bir kablo kanalı (5),
- en az bir çerçeve (4), bir dış cam (2) ve bir iç camın (3) bir araya gelmesiyle oluşan, açılıp kapanabilen en az bir kapak (6) içermektedir.

Buluş konusu şeffaf pişirici (1), çerçevelerin (4) oluşturduğu ana gövdesini kapalı hale getirmek için, dış hacme bakacak şekilde çerçeve (4) içine konumlandırılmış dış camlar (2) içermektedir. Dış camlara (2), ortalarında boş alan (B) bulunacak şekilde paralel olan, yine çerçeve (4) içine konumlandırılmış iç camlar (3) bulunmaktadır. İç camlar (3) ve dış camlar (2) çerçeve (4) içine, boş alanda (B) yer alan sabitleme parçası (7) ile sabitlenmektedir. Sabitleme, sabitleme parçasının (7) üzerinde bulunan çıkıntı sayesinde oluşan, tercihen iki adet oturma yuvasına (A) iç cam (3) ve dış camların (2) yerleştirilmesi ile sağlanmaktadır. Bu yerleşimde iç cam (3) ve dış camlar (2) birbirine paralel şekilde durmaktadır.

Dış camlar (2) ITO (Indium tin oxide-indiyum kalay oksit) malzeme ile kaplanmıştır. ITO elektriksel iletken ve optik geçirgen bir ince film kaplama çeşididir ve ısı bariyerleri olarak kullanılmaktadır. Buluş konusu şeffaf pişirici (1) için ısıtma işlemi ITO kaplama ile gerçekleştirilmektedir. Bu kaplama ile dış camın (2) ısıtılması, ısının iç cama (3), buradan da şeffaf pişiricinin (1) içerisinde iletilmesi, böylelikle yemeğin pişirilmesi sağlanmaktadır. Aynı zamanda dış cam (2) ve iç camın (3) şeffaflığı korunarak, istenen güç düzeyinde ısıtıcı olarak tasarlanmaları mümkündür. ITO kaplama, farklı pişirme özellikleri sağlamak için farklı güçler elde edebilmek amacıyla tercih edilen farklı kalınlıklarda yapılabilmektedir.

7.2746(ARC2017P00298)

Söz konusu şeffaf pişiricinin (1) her bir yüzeyi aralarında boş alan (B) bulunan ve birbirine paralel olarak konumlandırılmış bir dış cam (2) ve bir iç camdan (3) oluşmaktadır. İç cam (3), şeffaf pişiricinin (1) iç hacme bakan yüzeyinde kolay temizlenebilir ETC kaplama, boş alana bakan yüzeyinde ise ısıtıcı özellik taşıyan ITO ile kaplanmıştır.

Çerçevenin (4) içerisinde elektrik iletimini sağlayan kabloların yer aldığı kablo kanalı (5) vardır. Şeffaf pişiricinin (1) tercih edilen en az bir yüzeyinde açılıp kapanabilen en az bir kapak (6) bulunmaktadır. Kullanıcı pişirme hacmi içine yiyecek koymak istediğinde veya şeffaf pişiricinin (1) içinden yiyecekleri çıkarmak istediğinde kapağı (6) açıp kapatabilmektedir. Kapak (6) yapısı ITO kaplama yapılmış dış cam (2) ve iç camın (3) paralel konumlandırılmasıyla ve çerçeve (4) içindeki oturma yuvalarına (A) yerleşmesiyle oluşmuştur. Çerçeve (4), iç camı (3) ve dış camı (2) kenarlarından çevreleyerek sabit bir yapı oluşturmaktadır. Kapak (6) olarak tercih edilecek yüzey buluşun tercih edilen bir uygulamasında diğer yüzeylere menteşeli bir mekanizma ile bağlıdır.

Buluşun tercih edilen bir uygulamasında çerçeve (4) içine yerleştirilmiş dış cam (2) ve iç cam (3), sabitleme parçası (7) olarak teflon parçalar ile birbirinden ayrılmakta ve sabitlenmektedir. Teflon parçalar hem elektriksel izolasyon sağlamakta hem de dış cam (2) ve iç camların (3) oturtulması için oturma yuvalarını (A) oluşturmaktadır.

Şeffaf pişiricinin (1) her bir dış camının (2) tercih edilen kenarlarında boydan boya busbar amaçlı olarak bakır levha bulunmaktadır. Bu bakır levhalar iletken sabitleme parçası (7) ve dış camlar (2) arasında mekanik olarak sıkıştırabildiği gibi, kelepçe benzeri bir yapı ile de sabitlenebilirler. Bu busbarlara bağlanmış olan elektrik kabloları kablo kanalı (5) aracılığı ile tek bir köşede toplanmakta ve şeffaf pişiricinin (1) dış kısmına çıkarılmaktadır.

7.2746(ARC2017P00298)

Dış camların (2) tamamı aynı anda ya da farklı sıralamalara göre çalıştırılabildiğinden, şeffaf pişirici (1), farklı pişirme uygulamaları veya aynı pişirme içinde farklı kısımlarda pişirme yapılmasına imkân verecek yapıdadır.

- 5 Buluşun bir uygulamasında, dış cam (2) üzerine yapılacak elektrokromik kaplama ile şeffaf pişiricinin (1) dış görüntüsünün karartılması mümkün olacaktır.

Buluşun tercih edilen bir başka uygulamasında, dış cam (2) ile iç cam (3) arasındaki boş alan (B) ısı izolasyonu sağlanması amacıyla vakumludur.

10

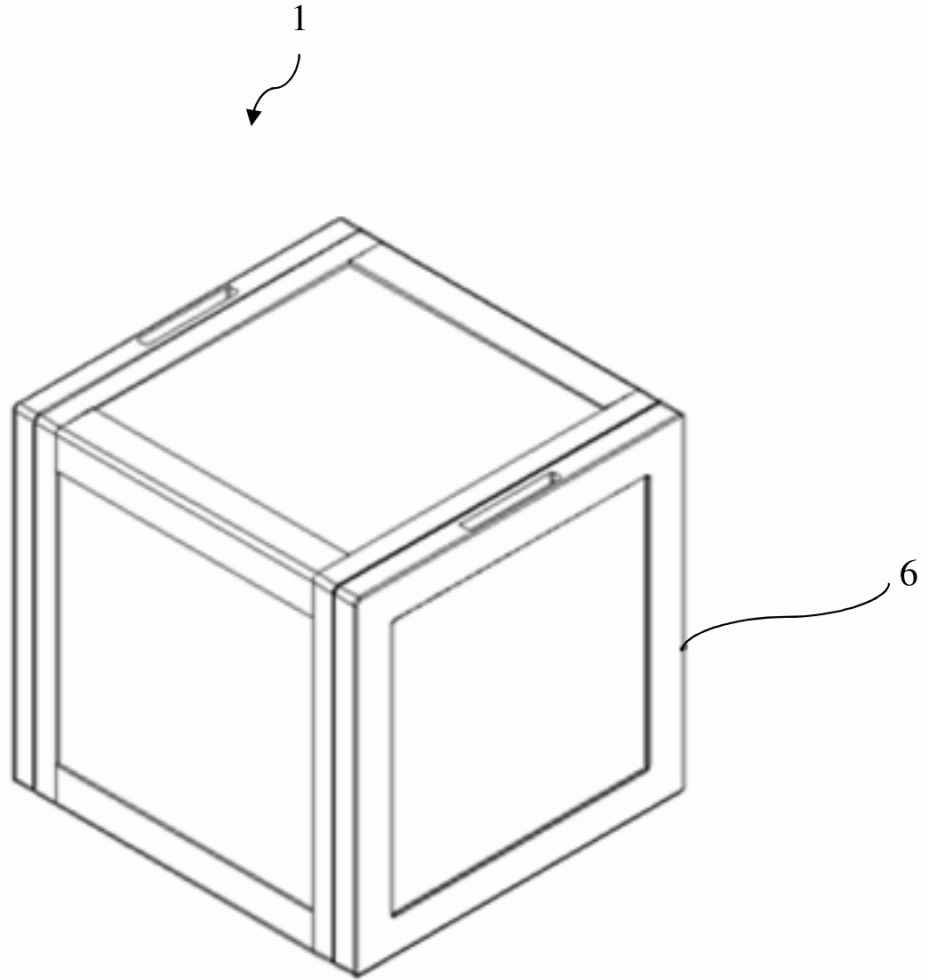
Buluşun başka bir uygulamasında, çerçeve (4) metal malzemeden üretilmiştir.

Buluş konusu tasarımda tüm yüzeylere eşit bir şekilde dağıtılmış bir ısıtma gerçekleştirildiği için gıdalar her yönden de eşit olarak pişirilmektedir. Ayrıca hiçbir hareketli parça bulunmadığı için ses ve hareket kaynaklı problemler görülmemektedir.

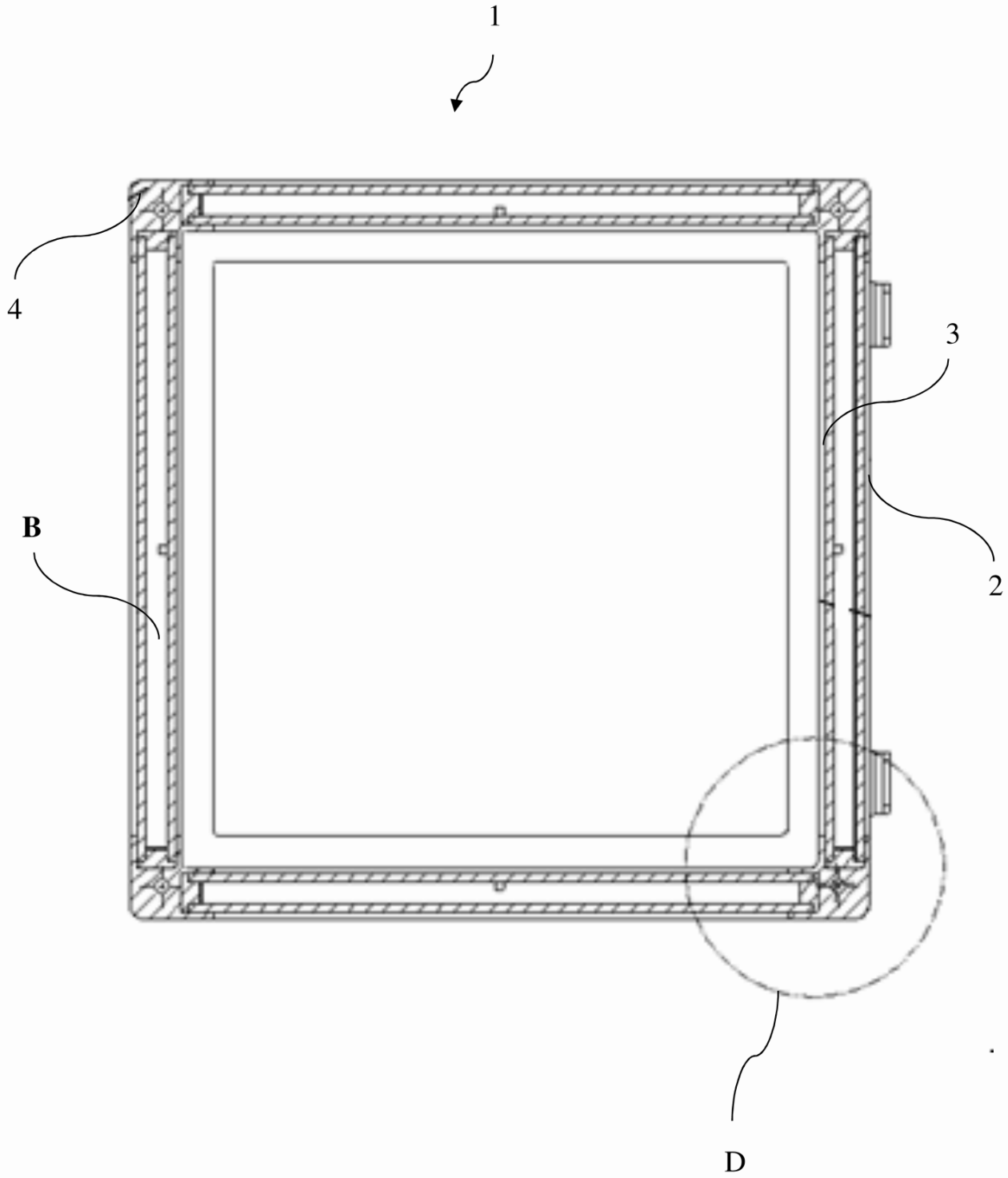
15

1/4

ŞEKİL 1

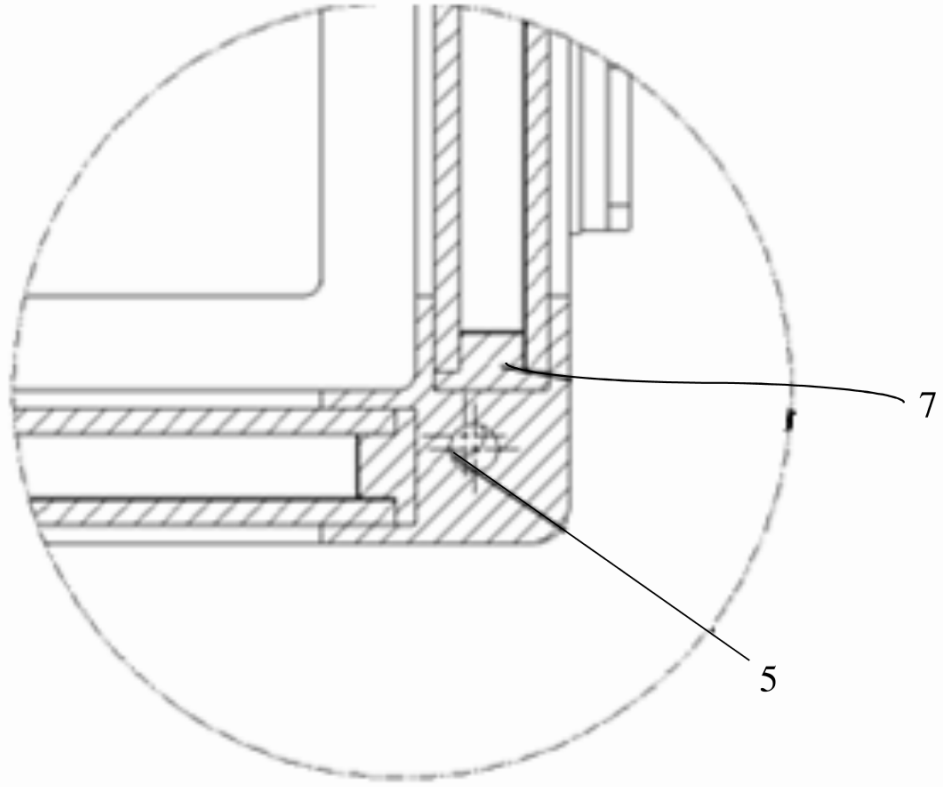


ŞEKİL 2



3/4

ŞEKİL 3



ŞEKİL 4

