



(19) 대한민국특허청(KR)
(12) 공개특허공보(A)

(11) 공개번호 10-2007-0117618
(43) 공개일자 2007년12월12일

- | | |
|---|---|
| <p>(51) Int. Cl.
G02B 26/10 (2006.01) G02B 26/08 (2006.01)
G02B 26/08 (2006.01)</p> <p>(21) 출원번호 10-2007-7022377</p> <p>(22) 출원일자 2007년09월28일
심사청구일자 2007년09월28일
번역문제출일자 2007년09월28일</p> <p>(86) 국제출원번호 PCT/JP2006/304267
국제출원일자 2006년03월06일</p> <p>(87) 국제공개번호 WO 2006/112184
국제공개일자 2006년10월26일</p> <p>(30) 우선권주장
JP-P-2005-00105245 2005년03월31일 일본(JP)</p> | <p>(71) 출원인
니혼 하츠쇼 가부시키키가이샤
일본 가나가와켄 요코하마시 가나자와쿠 후쿠우라 3쵸메 10반치</p> <p>(72) 발명자
히라타 다카후미
일본 가나가와켄 요코하마시 가나자와쿠 후쿠우라 3쵸메 10반치, 니혼 하츠쇼 가부시키키가이샤 내
시게마츠 료헤이
일본 가나가와켄 요코하마시 가나자와쿠 후쿠우라 3쵸메 10반치, 니혼 하츠쇼 가부시키키가이샤 내</p> <p>(74) 대리인
특허법인화우</p> |
|---|---|

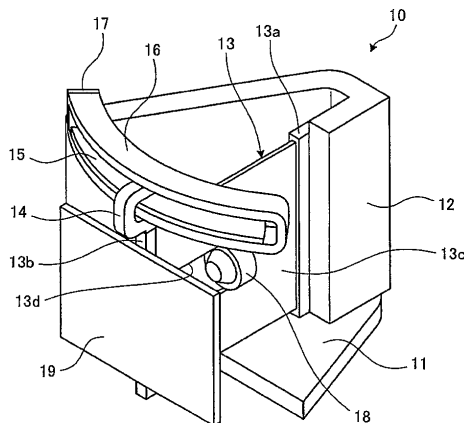
전체 청구항 수 : 총 20 항

(54) 광 주사용 액츄에이터

(57) 요약

기초끝이 고정되고, 선단이 전자구동수단에 의하여 요동되는 판스프링부재(13)에 설치된 광학소자에 광원(18)으로부터 출사되는 광을 조사하고, 광학소자에 의하여 광을 굴절 또는 반사시킴으로써 광을 주사용 액츄에이터(10). 광원(18)은 판스프링부재(13)에 설치되어 있다. 광학소자는 광원으로부터 출사되는 광의 출사 방향과 직교시켜 판스프링부재의 선단에 설치되고, 광원으로부터 출사되는 광을 굴절시키는 렌즈(19), 또는 광원으로부터 출사되는 출사방향에 대하여 경사시켜 판스프링부재의 선단에 설치되고, 광원으로부터 출사되는 광을 반사시키는 반사경이다.

대표도 - 도1



특허청구의 범위

청구항 1

기초끝이 고정되고, 선단이 전자구동수단에 의하여 요동되는 판스프링부재에 설치한 광학소자에 광원으로부터 출사되는 광을 조사하고, 상기 광학소자에 의하여 상기 광을 굴절 또는 반사시킴으로써 상기 광을 주사시키는 광 주사용 액츄에이터에 있어서,

상기 광원은, 상기 판스프링부재에 설치되어 있는 것을 특징으로 하는 광 주사용 액츄에이터.

청구항 2

제 1항에 있어서,

상기 광학소자는, 상기 광원으로부터 출사되는 광의 출사방향과 직교시켜 상기 판스프링부재의 선단에 설치되고, 상기 광원으로부터 출사되는 광을 굴절시키는 렌즈인 것을 특징으로 하는 광 주사용 액츄에이터.

청구항 3

제 1항에 있어서,

상기 광학소자는, 상기 광원으로부터 출사되는 광의 출사방향에 대하여 경사시켜 상기 판스프링부재의 선단에 설치되고, 상기 광원으로부터 출사되는 광을 반사시키는 반사경인 것을 특징으로 하는 광 주사용 액츄에이터.

청구항 4

제 1항에 있어서,

상기 광원은, 상기 판스프링부재의 선단에서 기초끝을 향하는 방향을 따라 형성된 슬릿의 기초부에 설치되어 있는 것을 특징으로 하는 광 주사용 액츄에이터.

청구항 5

제 2항에 있어서,

상기 광원은, 상기 판스프링부재의 선단에서 기초끝을 향하는 방향을 따라 형성된 슬릿의 기초부에 설치되어 있는 것을 특징으로 하는 광 주사용 액츄에이터.

청구항 6

제 3항에 있어서,

상기 광원은, 상기 판스프링부재의 선단에서 기초끝을 향하는 방향을 따라 형성된 슬릿의 기초부에 설치되어 있는 것을 특징으로 하는 광 주사용 액츄에이터.

청구항 7

제 1항에 있어서,

상기 광원은, 상기 판스프링부재의 폭방향 한쪽의 가장자리부에 설치되어 있는 것을 특징으로 하는 광 주사용 액츄에이터.

청구항 8

제 2항에 있어서,

상기 광원은, 상기 판스프링부재의 폭방향 한쪽의 가장자리부에 설치되어 있는 것을 특징으로 하는 광 주사용 액츄에이터.

청구항 9

제 3항에 있어서,

상기 광원은, 상기 판스프링부재의 폭방향 한쪽의 가장자리부에 설치되어 있는 것을 특징으로 하는 광 주사용 액츄에이터.

청구항 10

제 1항에 있어서,

상기 광원은, 상기 판스프링부재의 측면에 설치되어 있는 것을 특징으로 하는 광 주사용 액츄에이터.

청구항 11

제 2항에 있어서,

상기 광원은, 상기 판스프링부재의 측면에 설치되어 있는 것을 특징으로 하는 광 주사용 액츄에이터.

청구항 12

제 3항에 있어서,

상기 광원은, 상기 판스프링부재의 측면에 설치되어 있는 것을 특징으로 하는 광 주사용 액츄에이터.

청구항 13

제 2항에 있어서,

상기 판스프링부재는, 복수의 판스프링을 접합함과 동시에, 상기 복수의 판스프링의 접합부에 상기 광원이 설치되어 있는 것을 특징으로 하는 광 주사용 액츄에이터.

청구항 14

제 3항에 있어서,

상기 판스프링부재는, 복수의 판스프링을 접합함과 동시에, 상기 복수의 판스프링의 접합부에 상기 광원이 설치되어 있는 것을 특징으로 하는 광 주사용 액츄에이터.

청구항 15

제 4항에 있어서,

상기 판스프링부재는, 복수의 판스프링을 접합함과 동시에, 상기 복수의 판스프링의 접합부에 상기 광원이 설치되어 있는 것을 특징으로 하는 광 주사용 액츄에이터.

청구항 16

제 7항에 있어서,

상기 판스프링부재는, 복수의 판스프링을 접합함과 동시에, 상기 복수의 판스프링의 접합부에 상기 광원이 설치되어 있는 것을 특징으로 하는 광 주사용 액츄에이터.

청구항 17

제 10항에 있어서,

상기 판스프링부재는, 복수의 판스프링을 접합함과 동시에, 상기 복수의 판스프링의 접합부에 상기 광원이 설치되어 있는 것을 특징으로 하는 광 주사용 액츄에이터.

청구항 18

제 1항 내지 제 17항 중 어느 한 항에 있어서,

전방 차량, 보행자를 포함하는 장애물의 검출에 사용하는 차량 탑재용 레이저 레이다 스캔기구에 이용하는 것을 특징으로 하는 광 주사용 액츄에이터.

청구항 19

제 1항 내지 제 17항 중 어느 한 항에 있어서,

전방 차량, 보행자를 포함하는 장애물의 검출에 사용하는 인프라용 레이저 레이더 스캔기구에 이용하는 것을 특징으로 하는 광 주사용 액츄에이터.

청구항 20

제 1항 내지 제 17항 중 어느 한 항에 있어서,

실내 상황의 변화, 실내에 존재하는 인간의 동작을 포함하는 실내 상황의 검출에 사용되는 방법 또는 개호용 레이저 레이더 스캔기구에 이용하는 것을 특징으로 하는 광 주사용 액츄에이터.

명세서

기술분야

<1> 본 발명은 광 주사용 액츄에이터에 관한 것이다.

배경기술

<2> 종래, 레이저광 등의 주사장치를 이용한 장치로서, 주사형 레이저 레이더 장치, 레이저 스캐너, 레이저 프린터, 레이저 마커, 물체 감시장치 등이 알려져 있다. 이들 장치 중에서 예를 들면 차량의 충돌방지를 위한 주사형 레이저 레이더 장치에서 사용하는 주사장치에는 기초끝이 고정되고, 선단이 전자구동수단에 의하여 요동되는 판스프링부재에 설치된 반사경 등의 광학소자에, 판스프링부재와는 다른 소정위치에 고정된 광원으로부터 광을 조사하고, 상기 광학소자에 의하여 상기 광을 굴절 또는 반사시킴으로써 상기 광을 주사시키는 판스프링식의 광 주사용 액츄에이터가 알려져 있다(예를 들면 특허문헌 1 참조). 이 판스프링식의 광 주사용 액츄에이터는, 모터에 의하여 반사경을 회전시킴으로써 광을 요동시키는 모터식의 광 주사용 액츄에이터에 비하여, 구조가 간단하고, 소형이며, 내구성이 뛰어나고 동시에 저렴하다는 이점을 가지고 있다.

<3> [특허문헌 1]

<4> 국제공개제02/008818호 팜플릿

발명의 상세한 설명

<5> 그런데 특허문헌 1에 개시된 광 주사용 액츄에이터는, 예를 들면 도 14에 나타내는 바와 같이 고정부재(1)에 기초끝이 고정된 판스프링부재(2)의 선단에 반사경(3)을 설치하고, 고정부재(1) 이외의 소정위치에 고정된 광원(4)으로부터 광을 출사한다. 그리고 판스프링부재(2)를 요동시킴으로써 중립위치(P1)에 있던 반사경(3)으로 반사한 광(L1)을, 요동위치(P2)로 이동한 반사경(3)에 의하여 광(L2)으로서 반사시킴으로써, 각도(= 주사각)($\theta 1$)만큼 주사시키고 있다.

<6> 이 때, 특허문헌 1의 광 주사용 액츄에이터는, 예를 들면 차량의 저속 추종장치와 같이 매우 넓은 각도범위를 주사하기 위해서는 판스프링부재(2)가 요동하였을 때에, 광원(4)으로부터 출사된 광을 판스프링부재(2)의 요동 범위 내에서 받고, 또한 반사시키지 않으면 안된다. 이 때문에 넓은 각도범위를 주사하는 광 주사용 액츄에이터는, 도 15에 나타내는 바와 같이 반사경(3)보다 큰 반사경(5)을 사용할 필요가 있었다. 즉, 도 15에 나타내는 바와 같이 중립위치(P1)에 있던 반사경(5)으로 반사한 광(L1)을 판스프링부재(2)의 요동에 의하여 요동위치(P3)로 이동한 반사경(5)에 의하여 광(L3)의 방향으로 반사시킴으로써 주사각($\theta 1$)을 넘는 각도(= 주사각) $\theta 2$ ($>\theta 1$)를 실현할 필요가 있었다. 그러나 대형 반사경(5)을 사용하면 광 주사용 액츄에이터는 요동하는 판스프링부재(2)가 지지하는 반사경(5)의 중량과 치수의 증가에 의하여 고속으로의 주사나 판스프링부재(2)의 안정된 요동동작을 유지하는 것 등이 어렵게 되어, 응답성 등의 주사성능이 저하한다는 문제가 있었다.

<7> 본 발명은 상기를 감안하여 이루어진 것으로, 판스프링식 광 주사용 액츄에이터의 이점을 살리면서 주사각을 간이하게 확대하는 것이 가능한 광 주사용 액츄에이터를 제공하는 것을 목적으로 한다.

<8> 상기한 과제를 해결하고, 목적을 달성하기 위하여 제 1 관점에 관한 광 주사용 액츄에이터는, 기초끝이 고정되고 선단이 전자구동수단에 의하여 요동되는 판스프링부재에 설치된 광학소자에 광원으로부터 출사되는 광을 조사하여 상기 광학소자에 의하여 상기 광을 굴절 또는 반사시킴으로써 상기 광을 주사시키는 광 주사용 액츄에이터로서, 상기 광원은 상기 판스프링부재에 설치되어 있는 것을 특징으로 한다.

- <9> 또, 제 2 관점에 관한 광 주사용 액츄에이터는, 상기한 발명에 있어서, 상기 광학소자는 상기 광원으로부터 출사되는 광의 출사방향과 직교시켜 상기 판스프링부재의 선단에 설치되고, 상기 광원으로부터 출사되는 광을 굴절시키는 렌즈인 것을 특징으로 한다.
- <10> 또, 제 3 관점에 관한 광 주사용 액츄에이터는, 상기한 발명에 있어서, 상기 광학소자는 상기 광원으로부터 출사되는 광의 출사방향에 대하여 경사시켜 상기 판스프링부재의 선단에 설치되고, 상기 광원으로부터 출사되는 광을 반사시키는 반사경인 것을 특징으로 한다.
- <11> 또, 제 4 관점에 관한 광 주사용 액츄에이터는, 상기한 발명에 있어서, 상기 광원은 상기 판스프링부재의 선단에서 기초끝을 향하는 방향을 따라 형성된 슬릿의 기초부에 설치되어 있는 것을 특징으로 한다.
- <12> 또, 제 5 관점에 관한 광 주사용 액츄에이터는, 상기한 발명에 있어서, 상기 광원은 상기 판스프링부재의 폭방향 한쪽의 가장자리부에 설치되어 있는 것을 특징으로 한다.
- <13> 또, 제 6 관점에 관한 광 주사용 액츄에이터는, 상기한 발명에 있어서, 상기 광원은 상기 판스프링부재의 측면에 설치되어 있는 것을 특징으로 한다.
- <14> 또, 제 7 관점에 관한 광 주사용 액츄에이터는, 상기한 발명에 있어서, 상기 판스프링부재는 복수의 판스프링을 접합함과 동시에, 상기 복수의 판스프링의 접합부에 상기 광원이 설치되는 것을 특징으로 한다.
- <15> 또, 제 8 관점에 관한 광 주사용 액츄에이터는, 상기한 발명에 있어서, 전방 차량, 보행자를 포함하는 장애물의 검출에 사용하는 차량 탑재용 레이저 레이더 스캔기구에 이용하는 것을 특징으로 한다.
- <16> 또, 제 9 관점에 관한 광 주사용 액츄에이터는, 상기한 발명에 있어서, 전방 차량, 보행자를 포함하는 장애물의 검출에 사용하는 인프라용 레이저 레이더 스캔기구에 이용하는 것을 특징으로 한다.
- <17> 또, 제 10 관점에 관한 광 주사용 액츄에이터는, 상기한 발명에 있어서, 실내 상황의 변화, 실내에 존재하는 인간의 동작을 포함하는 실내 상황의 검출에 사용되는 방법 또는 개호용 레이저 레이더 스캔기구에 이용하는 것을 특징으로 한다.
- <18> 본 발명의 광 주사용 액츄에이터는, 광원을 판스프링부재에 설치함으로써, 주사광이 판스프링부재의 요동에 따르는 광학소자의 움직임에 추종하는 것을 가능하게 하고, 광학소자의 대형화에 의한 주사성능의 저하를 초래하지 않고 판스프링식 광 주사용 액츄에이터의 이점을 살리면서 주사각을 간이하게 확대할 수 있다는 효과를 가진다.

실시예

- <45> (실시형태 1)
- <46> 이하에 본 발명의 광 주사용 액츄에이터에 관한 실시형태 1에 대하여 도면을 참조하면서 상세하게 설명한다. 도 1은 본 발명의 광 주사용 액츄에이터에 관한 실시형태 1을 나타내는 사시도이다. 도 2는 도 1의 광 주사용 액츄에이터에 의한 광의 주사원리를 설명하는 모식도이다.
- <47> 광 주사용 액츄에이터(이하, 단지 「액츄에이터」라고 한다)(10)는, 도 1에 나타내는 바와 같이 판스프링부재(13), 코일(14), 광원(18) 및 렌즈(19)를 구비하고 있다.
- <48> 판스프링부재(13)는, 도 1에 나타내는 바와 같이 기초부 프레임(13a)과 선단 프레임(13b)에 의하여 판스프링(13c)이 지지되어 있고, 기초부 프레임(13a)이 대좌(11)에 세워 설치한 지지부재(12)에 고정되어 있다. 판스프링(13c)은, 선단에서 기초끝을 향하는 방향을 따라 슬릿(13d)이 형성되고, 슬릿(13d)의 기초부에 광원(18)이 설치되어 있다. 판스프링(13c)은 베리튬동, 인칭동 또는 스테인리스 등의 스프링재의 박판으로 이루어지고, 판면에 직교하는 방향으로 가요성을 가지고 있다. 여기서 판스프링(13c)은 광원(18)과 코일(14)에 전력을 급전하는 도체패턴을 형성한 플렉시블 프린트기판이 접촉되어 있으나, 구리의 박판으로 형성한 경우에는 판스프링(13c)을 그라운드용과 급전용으로 분할하고, 절연체를 거쳐 접촉함으로써 판스프링(13c) 자체를 전력의 급전에 사용하여도 좋다.
- <49> 코일(14)은 도 1에 나타내는 바와 같이 선단 프레임(13b)의 상부에 설치되고, 요크(16)에 설치한 영구자석(15)과 협동하여 전자구동수단을 구성하고 있다. 영구자석(15)은 요크(16)의 안쪽 하부에 요크(16)의 원호방향을 따라 배치되어 있다. 요크(16)는 코일(14)을 관통하는 편평 원호형상의 순철 등으로 이루어지는 연자성체로 이루어지는 부재이고, 브래킷(17)에 의하여 한쪽 끝이 지지부재(12)의 위 가장자리에 지지되어 있다. 따라서 액츄

에이터(10)는 코일(14)에 통전하면 전류의 방향에 의하여 영구자석(15)과 요크(16)의 사이에 생기는 자속을 가로지르는 요크의 원호방향을 따른 왼쪽 또는 오른쪽에 생기는 로렌츠력에 의하여 코일(14)이 이동하여 판스프링부재(13)가 요동된다. 이 때, 판스프링부재(13)는 상기 로렌츠력과 판스프링(13c)의 휘어짐의 반력이 조화를 이루는 범위가 요동범위가 된다. 또 코일(14)에는 10~100 Hz의 교류전류가 통전된다.

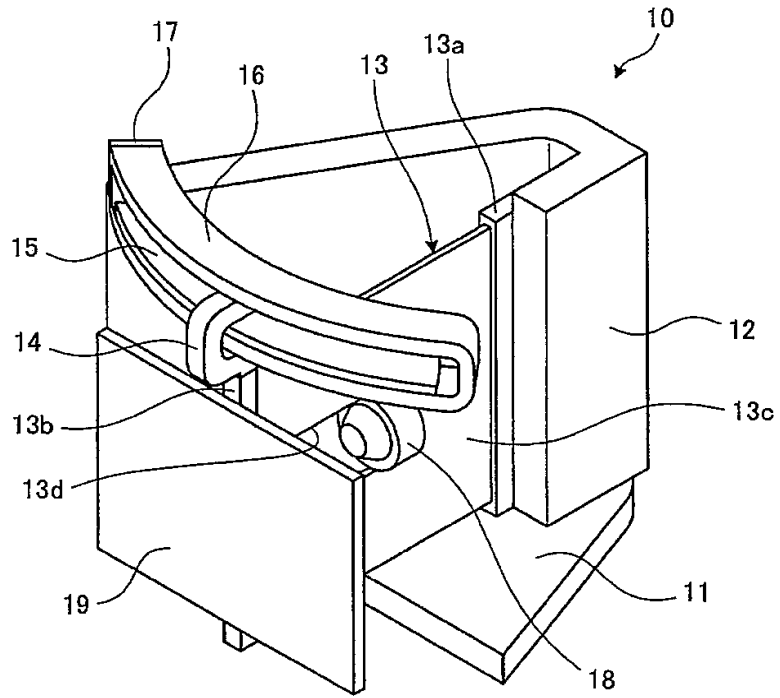
- <50> 광원(18)은, LD나 LED 등의 스폿형상의 평행 광속을 출사하는 발광소자가 사용되고, 도 1에 나타내는 바와 같이 판스프링(13c)에 형성한 슬릿(13d)의 기초부에 설치되어 있다. 광원(18)은 판스프링부재(13)의 요동에 따르는 렌즈(19)의 움직임에 따른다. 이 때, 광원(18)의 동작량은, 렌즈(19)의 동작량에 비례하고, 판스프링(13c)의 형상이나 판스프링(13c)에의 설치위치 등에 의하여 임의로 설정 가능하다.
- <51> 렌즈(19)는 도 1에 나타내는 바와 같이 판스프링부재(13) 선단의 선단 프레임(13b)에 설치되고, 광원(18)으로부터 출사된 광을 굴절시킨다. 이 때, 렌즈(19)는 광원(18)으로부터 출사되는 광의 출사방향과 직교시켜 판스프링부재(13)의 선단에 설치되나, 광원(18)으로부터 출사된 광을 광각도 주사할 수 있으면, 직교배치에 한정되는 것은 아니다. 렌즈(19)는, 판스프링부재(13)의 요동을 방해하지 않도록 경량인 프레넬렌즈를 사용하고 있다.
- <52> 이상과 같이 구성되는 액츄에이터(10)는, 광원(18)이 출사한 광을 주사할 때에는 코일(14)에 통전하여 판스프링부재(13)를 요동시킨다. 이 때, 판스프링부재(13)에는 광원(18)이 판스프링(13c), 즉 슬릿(13d)의 기초부에 설치되어 있다. 이 때문에 도 2에 나타내는 바와 같이 판스프링부재(13)를 요동방향의 중립위치(P1)로부터 요동시킬 때, 중립위치(P1)에 있던 광원(18)으로부터 출사된 광(L1)은, 중립위치(P1)의 렌즈(19)를 투과하여 직진한다. 한편, 판스프링부재(13)가 요동한 경우, 광원(18)은 판스프링부재(13)의 요동에 따르는 렌즈(19)의 움직임에 따르기 때문에 출사광의 광축이 렌즈(19) 면에서 벗어나는 일은 없다.
- <53> 그러나 판스프링(13c)은, 도 2에 나타내는 바와 같이 선단측만큼 휘어지고, 광원(18)을 설치한 위치에서는 휘어짐량이 작다. 이 때문에 광원(18)으로부터 출사된 광(L2)은, 도 2에 나타내는 바와 같이 요동위치(P2)로 이동한 렌즈(19)의 바깥 가장자리에 입사하고, 렌즈(19)에 의하여 크게 굴절된 광(L3)이 되어 출사된다. 이 때문에 액츄에이터(10), 광원(18)을 요동하는 판스프링부재(13)에 설치함으로써 광원(18)으로부터 출사된 광을 주사각($\theta 10$)까지 주사시킬 수 있다.
- <54> 이 때, 광원을 지지부재에 고정하고 있는 종래의 액츄에이터는, 도 3에 나타내는 바와 같이 판스프링부재(2)의 선단에 렌즈(19)와 동일한 렌즈(7)를 설치한 경우, 판스프링부재(2)를 요동하고 있지 않을 때에 광원(4)으로부터 출사된 광은, 중립위치(P1)의 렌즈(7)를 투과하여 직진하고, 광(L1)이 되어 출사된다. 이것에 대하여 판스프링부재(2)가 요동하여 요동위치(P2)로 렌즈(7)가 이동한 경우, 도 3에 나타내는 바와 같이 요동위치(P2)로 이동한 렌즈(7)의 바깥 가장자리에 입사한다. 이 때문에 렌즈(7)의 바깥 가장자리에 입사된 광은, 굴절된 광(L4)이 되어 출사되고, 렌즈(7)에 대한 요동범위의 제한에 의하여 광의 주사각은 주사각($\theta 10$)에 비하여 작은 $\theta 3$ ($< \theta 10$)이 된다.
- <55> 이 때, 종래의 액츄에이터에 있어서, 렌즈(7)보다 큰 렌즈(9)를 사용하여 판스프링부재(2)를 도 3보다 크게 요동시키면, 주사각($\theta 3$)을 넘는 주사각($\theta 4$)($= \theta 10$)을 달성하는 것은 가능하다. 그러나 렌즈(9)와 같이 대형화하면 중량의 증가에 의하여 응답성 등의 주사성능이 저하한다는 문제가 생긴다.
- <56> 이와 같이 광원(18)을 판스프링부재(13)에 설치함으로써, 본 발명의 액츄에이터(10)는 광원(18)이 판스프링부재(13)의 요동에 따르는 렌즈(19)의 움직임에 따라 출사광의 광축이 렌즈(19)의 면에서 벗어나기 어렵게 되기 때문에, 판스프링식 액츄에이터의 이점을 살리면서 간단한 구성 변경에 의하여 광원(18)으로부터 출사된 광의 주사각을 종래의 액츄에이터 이상으로 확대할 수 있다.
- <57> 여기서 액츄에이터(10)는 도 5에 나타내는 바와 같이 복수의 판스프링(13c)을 접합부(13e)에서 접합하고, 접합부(13e)에 광원(18)을 설치하여도 좋다. 또 도 5를 포함하여 이하의 설명에서 사용하는 도 6, 도 7, 도 10, 도 11, 도 12에 나타내는 액츄에이터는 코일(14), 영구자석(15) 및 요크(16)를 도시하지 않고 생략하고 있다.
- <58> 또, 액츄에이터(10)는 도 6에 나타내는 바와 같이 판스프링(13c)의 폭방향 한쪽의 위 가장자리에 형성한 돌출 가장자리(131)에 광원(18)을 설치하고, 또는 도 7에 나타내는 바와 같이 판스프링(13c)의 측면에 형성한 브래킷(13g)에 광원(18)을 설치하여도 좋다. 이 때, 액츄에이터(10)는 돌출 가장자리(131)나 브래킷(13g)의 판스프링(13c)의 길이방향에서의 설치 위치를 변경함으로써, 판스프링부재(13)의 요동에 따르는 광원(18)의 동작량을 임의로 설정할 수 있다.

- <59> (실시형태 2)
- <60> 다음에 본 발명의 액츄에이터에 관한 실시형태 2에 대하여, 도면을 참조하면서 상세하게 설명한다. 실시형태 1의 액츄에이터는, 판스프링부재에 설치하는 광학소자가 렌즈이었던 것에 대하여 실시형태 2의 액츄에이터는 광학소자가 반사경이다. 도 8은 본 발명의 광 주사용 액츄에이터에 관한 실시형태 2를 나타내는 사시도이다. 도 9는 도 8의 광 주사용 액츄에이터에 의한 광의 주사원리를 설명하는 모식도이다. 여기서 이하에 설명하는 액츄에이터는, 실시형태 1의 액츄에이터(10)와 동일한 구성부분에는 동일 부호를 사용하고 있다.
- <61> 액츄에이터(20)는, 판스프링부재(13) 선단의 선단 프레임(13b)에 광원(18)으로부터 출사된 광을 굴절시키는 반사경(21)이 설치되어 있다. 이 때, 반사경(21)은 광원(18)으로부터 출사되는 광의 출사방향에 대하여 45° 경사시켜 판스프링부재(13)의 선단에 설치된다. 여기서 반사경(21)은 광원(18)으로부터 출사된 광을 반사시켜 광각도 주사할 수 있으면, 경사각도는 45°에 한정되는 것은 아니다.
- <62> 따라서 액츄에이터(20)는 광원(18)이 출사한 광을 주사할 때에는 코일(14)에 통전하여 판스프링부재(13)를 요동시킨다. 그렇게 하면 판스프링부재(13)는 광원(18)이 판스프링(13c), 즉 슬릿(13d)의 기초부에 광원(18)이 설치되어 있기 때문에 도 9에 나타내는 바와 같이 판스프링부재(13)를 요동방향의 중립위치(P1)로부터 요동시킬 때, 중립위치(P1)에 있던 광원(18)으로부터 출사된 광(L1)은 중립위치(P1)의 반사경(21)에 의하여 반사되어 90° 진행방향이 구부러진다. 한편, 판스프링부재(13)의 요동에 의하여 요동위치(P2)로 이동한 광원(18)으로부터 출사된 광(L2)은, 도 9에 나타내는 바와 같이 판스프링(13c)의 선단측이 휘어지고, 광원(18)을 설치한 위치(P2)에서는 휘어짐량이 작기 때문에, 요동위치(P2)로 이동한 반사경(21)의 바깥 가장자리에서 광(L3)으로서 반사된다.
- <63> 이 때문에 액츄에이터(20)는 광원(18)을 요동하는 판스프링부재(13)에 설치함으로써, 광원(18)으로부터 출사된 광을 주사각($\theta 11$)까지 주사시킬 수 있다. 주사각($\theta 11$), 큰 반사경(5)을 사용한 도 15도에 나타내는 종래의 액츄에이터의 주사각($\theta 2$)과 동일한 크기이다($\theta 11 = \theta 2$). 즉, 본 발명의 액츄에이터(20)는, 판스프링부재(13)에 광원(18)을 설치함으로써, 광원(18)이 판스프링부재(13)의 요동에 따르기 때문에 대형의 반사경(5)을 사용하지 않고 주사각을 실현할 수 있다.
- <64> 여기서 액츄에이터(20)는 도 10에 나타내는 바와 같이 판스프링(13c)의 폭방향 한쪽의 위 가장자리에 형성한 돌출 가장자리(13f)에 광원(18)을 설치하고, 또는 도 11에 나타내는 바와 같이 판스프링(13c)의 측면에 형성한 브래킷(13g)에 광원(18)을 설치하여도 좋다. 이 때, 액츄에이터(20)는 돌출 가장자리(131)나 브래킷(13g)의 판스프링(13c)의 길이방향에서의 설치위치를 변경함으로써 판스프링부재(13)의 요동에 따르는 광원(18)의 동작량을 임의로 설정할 수 있다. 또 액츄에이터(20)는 도 5에 나타내는 액츄에이터(10)와 같이 복수의 판스프링(13c)을 접합부(13e)에서 접합하고, 접합부(13e)에 광원(18)을 설치하여도 좋다.
- <65> 또한, 실시형태 1, 2의 액츄에이터, 예를 들면 실시형태 1의 액츄에이터(10)는 도 12에 나타내는 바와 같이 판스프링(13c)을 선단측의 절제량이 많아지도록 절제하여도 좋다. 이와 같이 판스프링(13c)을 절제하면 판스프링(13c)은 선단측을 향하여 단면계수가 작아지기 때문에, 선단측이 크게 휘어지게 된다. 따라서 판스프링부재(13)는 도 13에 나타내는 바와 같이 판스프링(13c)이 기초부 프레임(13a)에서 선단 프레임(13b)을 향하여 두께가 얇아지도록 성형함으로써 선단측을 향하여 단면계수가 작아지도록 하고, 선단측이 크게 휘어지도록 하여도 좋다.
- <66> 또, 실시형태 1, 2의 액츄에이터는, 광학소자로서 렌즈나 반사경을 사용하였으나, 광학소자는 이들 외에 예를 들면 홀로그램소자나 프리즘 등을 사용할 수 있다.
- <67> 본 발명의 광 주사용 액츄에이터는, 전방 차량, 보행자를 포함하는 장애물의 검출에 사용하는 차량 탑재용 레이저 레이더 스캔기구, 전방 차량, 보행자를 포함하는 장애물의 검출에 사용하는 인프라용 레이저 레이더 스캔기구 또는 실내 상황의 변화, 실내에 존재하는 인간의 동작을 포함하는 실내 상황의 검출에 사용되는 방법 또는 개호용 레이저 레이더 스캔기구에 이용할 수 있다.
- <68> 이상과 같이, 본 발명에 관한 광 주사용 액츄에이터는 광원으로부터 출사된 광을 광학소자에 의하여 굴절 또는 반사시킴으로써 주사시키는 판스프링식의 광 주사용 액츄에이터에 유용하고, 특히 주사각이 큰 광 주사용 액츄에이터에 유용하다.

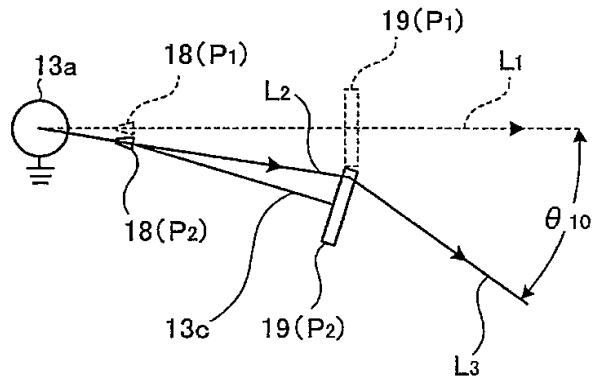
도면의 간단한 설명

도면

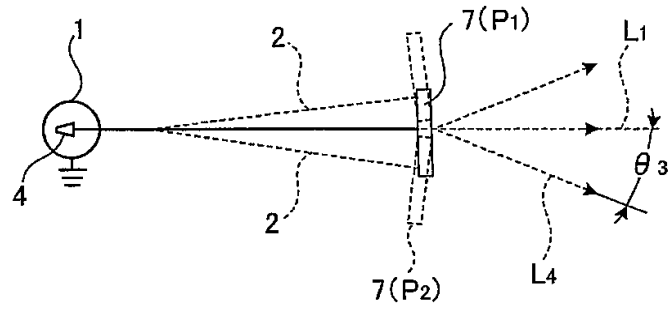
도면1



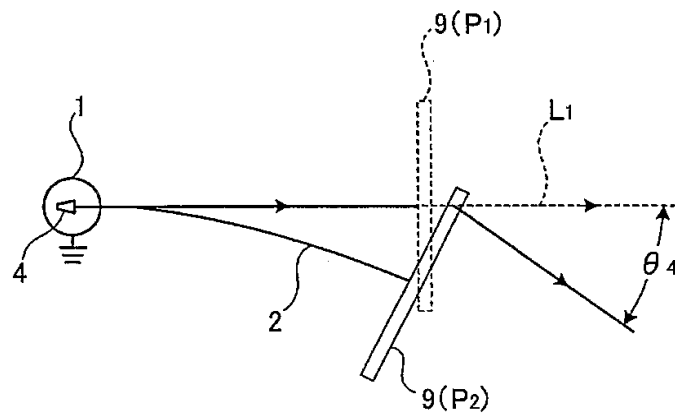
도면2



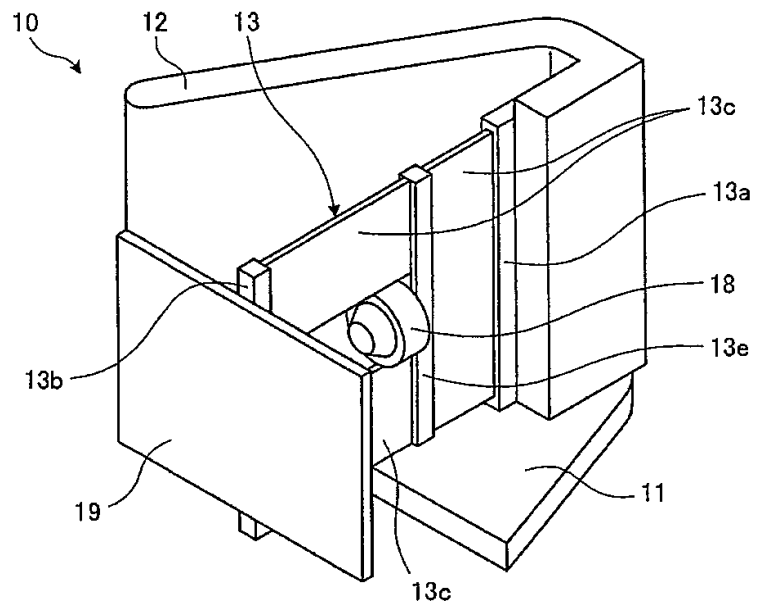
도면3



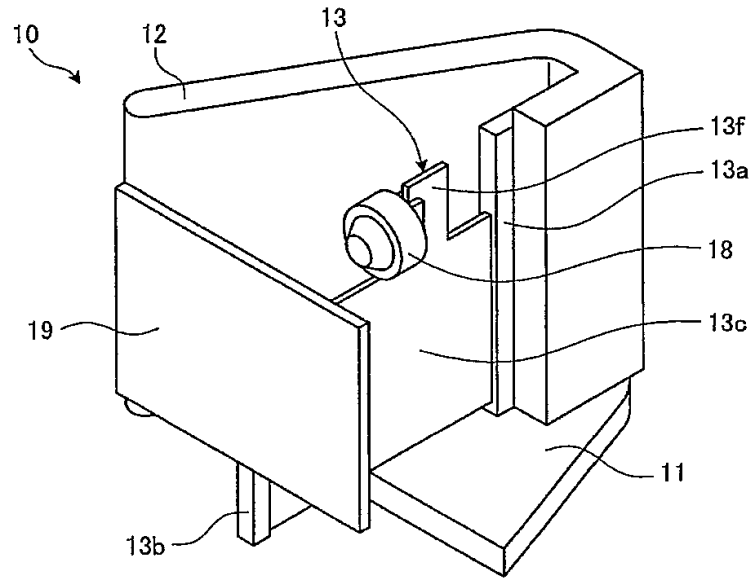
도면4



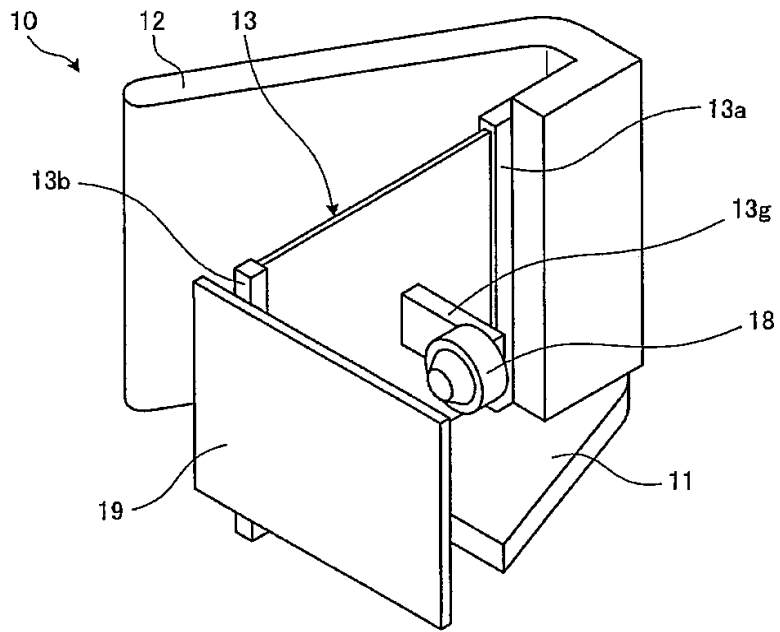
도면5



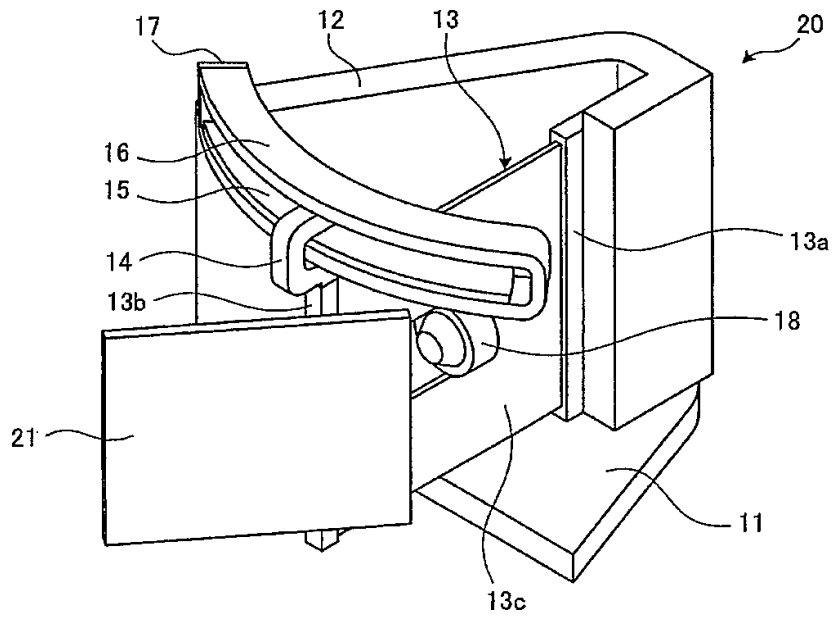
도면6



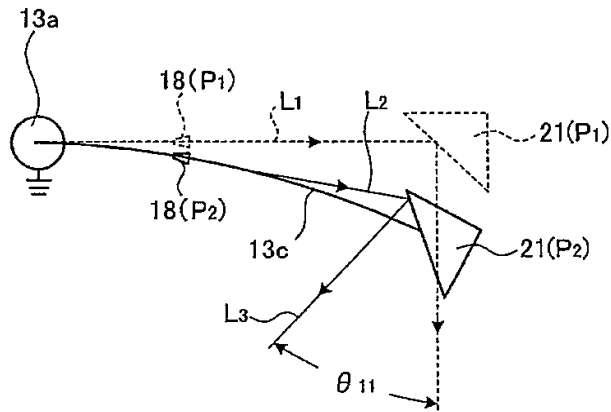
도면7



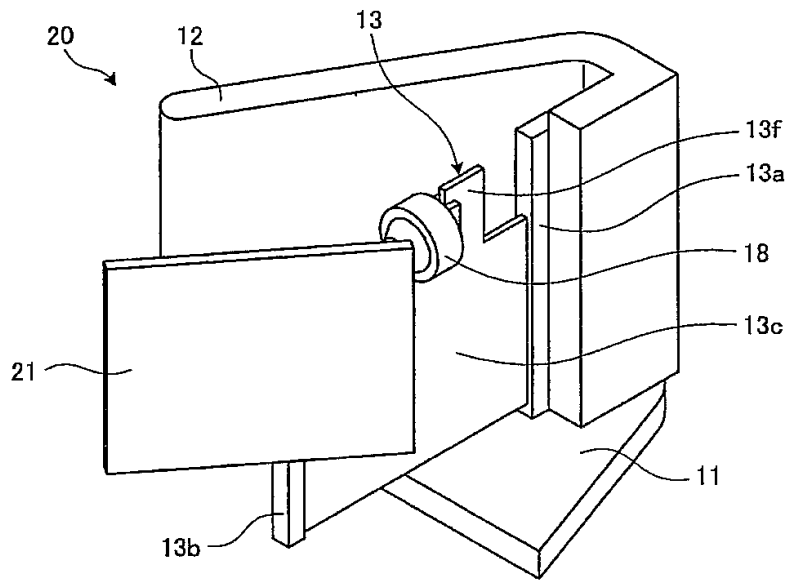
도면8



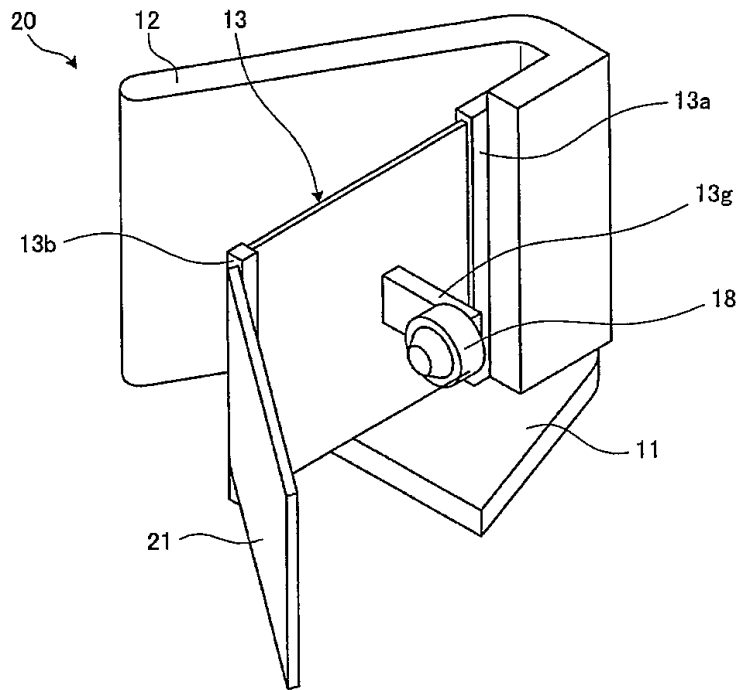
도면9



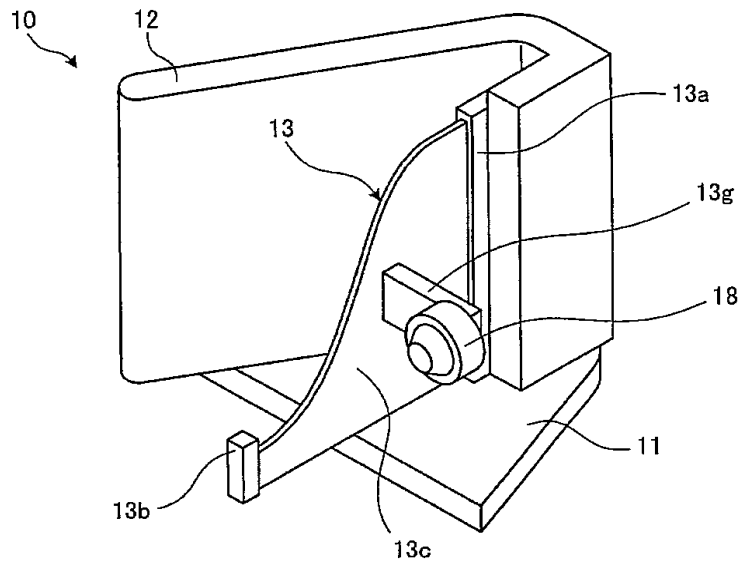
도면10



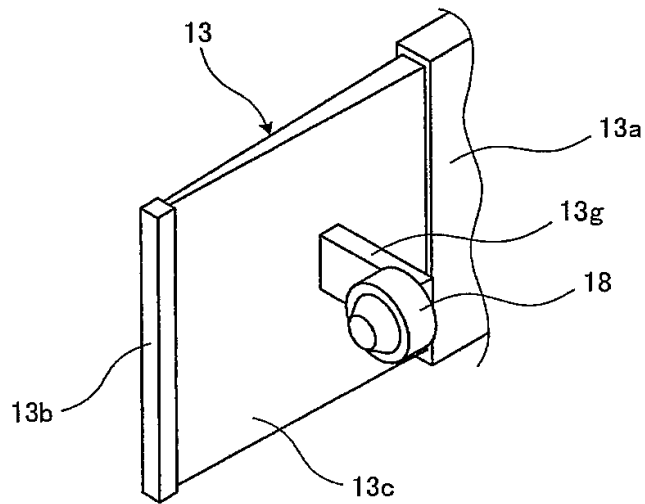
도면11



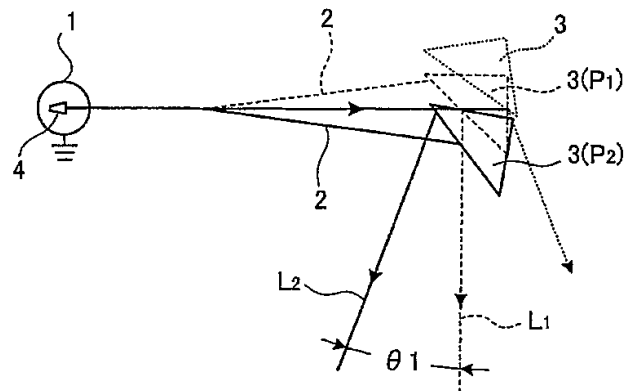
도면12



도면13



도면14



도면15

