



(12) 发明专利

(10) 授权公告号 CN 112726552 B

(45) 授权公告日 2022.05.13

(21) 申请号 202011563040.9

(22) 申请日 2020.12.25

(65) 同一申请的已公布的文献号

申请公布号 CN 112726552 A

(43) 申请公布日 2021.04.30

(73) 专利权人 南充市嘉恒建设工程质量检测有
限公司

地址 637900 四川省南充市嘉陵区工业集
中区(南充同欣粮油购销有限公司内)

(72) 发明人 陈敏锐 姚波 杜亮

(51) Int.Cl.

G01N 1/08 (2006.01)

E02D 1/04 (2006.01)

审查员 罗斌瑞

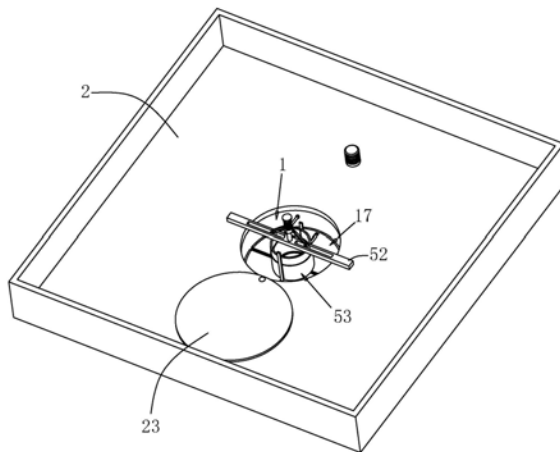
权利要求书1页 说明书5页 附图4页

(54) 发明名称

压实度检测快速取土装置

(57) 摘要

本申请涉及一种压实度检测快速取土装置,其包括钻孔组件、取样组件和中部贯穿有第一通孔的试样盘,试样盘上设置有支杆,钻孔组件包括电机和旋挖钻头,电机通过第一套筒套设于支杆上,取样组件包括竖杆、横杆和弧形夹板,竖杆与横杆的中部垂直相连,横杆内于竖杆的两侧分别活动穿设有滑块,横杆上下两表面均开设有与其内部相连通的开槽,竖杆上活动套设有第二套筒,第二套筒通过斜杆分别穿过开槽与滑块相连,斜杆的两端分别与第二套筒和滑块转动连接,滑块通过连杆穿出横杆下表面开槽连接有助于穿入第一通孔内的弧形夹板,两块弧形夹板之间形成与第一通孔同轴的夹取空间。本申请具有便于将挖出的试样进行收集的效果。



1. 一种压实度检测快速取土装置,其特征在于:包括钻孔组件(4)、取样组件(5)和中部贯穿有第一通孔(1)的试样盘(2),所述试样盘(2)上沿平行于第一通孔(1)轴线方向设置有支杆(3),所述钻孔组件(4)包括电机(41)和旋挖钻头(42),所述电机(41)通过第一套筒(6)套设于支杆(3)上,所述第一套筒(6)沿垂直于其轴线方向上穿设并螺纹连接有用于与支杆(3)相抵接的紧固螺杆(7),所述电机(41)的驱动端的转动轴线与第一通孔(1)轴线同轴,所述旋挖钻头(42)与电机(41)的驱动端同轴相连,所述取样组件(5)包括竖杆(51)、横杆(52)和弧形夹板(53),所述竖杆(51)与横杆(52)的中部垂直相连,所述横杆(52)内于竖杆(51)的两侧分别活动穿设有滑块(8),所述横杆(52)上下两表面均开设有与其内部相连通的开槽,所述竖杆(51)上活动套设有第二套筒(9),所述第二套筒(9)通过斜杆(10)分别穿过开槽与滑块(8)相连,所述斜杆(10)的两端分别与第二套筒(9)和滑块(8)转动连接,两根所述斜杆(10)分别关于竖杆(51)对称,两块所述滑块(8)分别关于竖杆(51)对称,所述滑块(8)通过连杆穿出横杆(52)下表面开槽连接有用于穿入第一通孔(1)内的弧形夹板(53),两块所述弧形夹板(53)之间形成与第一通孔(1)同轴的夹取空间,还包括提取圆环(17),所述提取圆环(17)的直径与第一通孔(1)的直径相等,所述提取圆环(17)内同轴设置有第二通孔(18),两块所述弧形夹板(53)相抵接时横截面形成的圆形直径与第二通孔(18)的直径相等,所述提取圆环(17)由两段半圆环(171)拼接而成,所述半圆环(171)内沿垂直于其轴线方向内嵌并活动穿设有半圆板(19),所述半圆板(19)的面积为第二通孔(18)横截面面积的一半,所述半圆环(171)上沿垂直于其轴线方向上开设有与其内部相连通的开槽,所述半圆板(19)远离其轴线的一侧面沿平行于半圆板(19)轴线的方向穿过开槽连接有推杆(20)。

2. 根据权利要求1所述的压实度检测快速取土装置,其特征在于:所述竖杆(51)上套设有用于拉动第二套筒(9)沿远离横杆(52)方向运动的拉簧(12),所述拉簧(12)的两端分别与第二套筒(9)和竖杆(51)远离横杆(52)的一端相连。

3. 根据权利要求2所述的压实度检测快速取土装置,其特征在于:所述竖杆(51)沿垂直于其轴线方向上贯穿设置有第一插孔(13),所述第二套筒(9)沿垂直于其轴线方向上贯穿设置有第二插孔(14),所述第一插孔(13)和第二插孔(14)对齐时插接有插销(15),所述第一插孔(13)和第二插孔(14)对齐时,两块所述弧形夹板(53)分别与第一通孔(1)内壁相抵接。

4. 根据权利要求1所述的压实度检测快速取土装置,其特征在于:所述弧形夹板(53)为伸缩结构,所述弧形夹板(53)包括由上而下设置的内板(531)和外板(532),所述内板(531)活动穿设于外板(532)内,所述内板(531)由外板(532)的上侧面穿出,所述外板(532)内沿其轴线设置有压簧(16),所述压簧(16)的两端分别与内板(531)和外板(532)相连。

5. 根据权利要求1所述的压实度检测快速取土装置,其特征在于:所述半圆环(171)的弧形端部设置有磁铁(21),两块所述半圆环(171)弧形端部的磁铁(21)磁性相反。

6. 根据权利要求1所述的压实度检测快速取土装置,其特征在于:所述半圆环(171)的外边缘设置有橡胶垫(22)。

7. 根据权利要求1所述的压实度检测快速取土装置,其特征在于:所述试样盘(2)上转动连接有用于遮挡所述第一通孔(1)的圆形挡板(23)。

压实度检测快速取土装置

技术领域

[0001] 本申请涉及压实度检测设备的领域,尤其是涉及一种压实度检测快速取土装置。

背景技术

[0002] 目前,灌砂法是目前很多工程现场测定压实度 K (孔隙率 n)的主要方法,灌砂法基本原理是利用粒径 $0.30\sim 0.60\text{mm}$ 或 $0.25\sim 0.50\text{mm}$ 清洁干净的均匀砂,由一定高度自由下落到一规定容积的筒或洞内,按其单位重不变的原理来测量试洞的容积(即用标准砂来置换试洞中的集料),并根据集料的含水率来推算出试样的实测干密度。

[0003] 相关技术中,在进行灌砂试验时,需要人通过工具手工挖取测试取样筒,并需要将测试取样内挖出的湿试样进行保存,并对挖出的湿试样进行称重,将湿试样的重量作为压实度计算的重要指标。

[0004] 针对上述中的相关技术,发明人认为存在有挖出的湿试样难以收集的缺陷。

发明内容

[0005] 为了便于将挖出的试样进行收集,本申请提供一种压实度检测快速取土装置。

[0006] 本申请提供的一种压实度检测快速取土装置,采用如下的技术方案:

[0007] 一种压实度检测快速取土装置,包括钻孔组件、取样组件和中部贯穿有第一通孔的试样盘,所述试样盘上沿平行于第一通孔轴线方向设置有支杆,所述钻孔组件包括电机和旋挖钻头,所述电机通过第一套筒套设于支杆上,所述第一套筒沿垂直于其轴线方向上穿设并螺纹连接有用于与支杆相抵接的紧固螺杆,所述电机的驱动端的转动轴线与第一通孔轴线同轴,所述旋挖钻头与电机的驱动端同轴相连,所述取样组件包括竖杆、横杆和弧形夹板,所述竖杆与横杆的中部垂直相连,所述横杆内于竖杆的两侧分别活动穿设有滑块,所述横杆上下两表面均开设有与其内部相连通的开槽,所述竖杆上活动套设有第二套筒,所述第二套筒通过斜杆分别穿过开槽与滑块相连,所述斜杆的两端分别与第二套筒和滑块转动连接,两根所述斜杆分别关于竖杆对称,两块所述滑块分别关于竖杆对称,所述滑块通过连杆穿出横杆下表面开槽连接有用于穿入第一通孔内的弧形夹板,两块所述弧形夹板之间形成与第一通孔同轴的夹取空间。

[0008] 通过采用上述技术方案,将试样盘安装于需要取样的位置,再通过第一套筒套设于支杆上,从而将电机与支杆相连,电机驱动端连接的旋挖钻头转动轴线与第一通孔的轴线同轴,启动电机,电机沿支杆的长度方向进行下降,使得电机带动旋挖钻头穿过第一通孔对路基进行钻孔,在旋挖钻头钻孔的过程中,部分试样可以被旋挖钻头带出至试样盘内,当旋挖钻头钻动至需要的深度时形成钻孔,停止电机,并对电机进行提升,此时,旋挖钻头可以将钻孔内部分试样带出至试样盘内,钻孔内还剩余有试样难以取出,再通过取样组件,沿竖杆的长度方向滑动第二套筒,第二套筒通过斜杆带动滑块朝向竖杆或者远离竖杆进行运动,使得滑块分别带动弧形夹板与钻孔的内壁相抵接,并将弧形夹板与钻孔的底壁相抵接,再沿着竖杆的长度方向向上滑动第二套筒,第二套筒通过斜杆带动滑块朝向竖杆进行运

动,使得两块弧形夹板相互收拢形成对试样的夹取空间,因为钻孔内还剩余大量的试样,两块弧形夹板对试样进行挤压夹取时,试样不易掉落,再对取样组件进行提升,使得取样组件将夹取的试样从钻孔中取出,便于对钻孔内残存的大量试样进行夹取,从而便于将挖出的湿试样进行收集。

[0009] 优选的,所述竖杆上套设有用于拉动第二套筒沿远离横杆方向运动的拉簧,所述拉簧的两端分别与第二套筒和竖杆远离横杆的一端相连。

[0010] 通过采用上述技术方案,在对钻孔内试样进行夹取的过程中,通过设置有拉簧,拉簧向上拉动第二套筒,第二套筒通过斜杆带动滑块朝向竖杆进行滑动,从而可以使得两块弧形夹板可以夹紧,减少在对试样进行提取的过程,试样从两块弧形夹板之间的缝隙中掉落。

[0011] 优选的,所述竖杆沿垂直于其轴线方向上贯穿设置有第一插孔,所述第二套筒沿垂直于其轴线方向上贯穿设置有第二插孔,所述第一插孔和第二插孔对齐时插接有插销,所述第一插孔和第二插孔对齐时,两块所述弧形夹板分别与第一通孔内壁相抵接。

[0012] 通过采用上述技术方案,在将弧形夹板放入钻孔中,为了减小拉簧对弧形夹板与第一通孔内壁抵接时的影响,将第一插孔和第二插孔相对齐,再通过插销穿过第一插孔和第二插孔,使得第二套筒在竖杆上的位置固定,有效避免在拉簧拉动的作用下弧形夹板难以与第一通孔内壁相抵接的情况。

[0013] 优选的,所述弧形夹板为伸缩结构,所述弧形夹板包括由上而下设置的内板和外板,所述内板活动穿设于外板内,所述内板由外板的上侧面穿出,所述外板内沿其轴线设置有压簧,所述压簧的两端分别与内板和外板相连。

[0014] 通过采用上述技术方案,弧形夹板放入钻孔中后,通过内板和外板的相互滑动,使得外板在压簧的作用下与钻孔的底壁相抵接,从而便于外板与钻孔底壁相抵接,使得弧形夹板能尽可能多的对钻孔内的试样进行夹取。

[0015] 优选的,还包括提取圆环,所述提取圆环的直径与第一通孔的直径相等,所述提取圆环内同轴设置有第二通孔,两块所述弧形夹板相抵接时横截面形成的圆形直径与第二通孔的直径相等,所述提取圆环由两段半圆环拼接而成,所述半圆环内沿垂直于其轴线方向内嵌并活动穿设有半圆板,所述半圆板的面积为第二通孔横截面面积的一半,所述半圆环上沿垂直于其轴线方向上开设有与其内部相连通的开槽,所述半圆板远离其轴线的一侧面沿平行于半圆板轴线的方向穿过开槽连接有推杆。

[0016] 通过采用上述技术方案,通过取样组件对钻孔内的大部分试样进行夹取后,钻孔内还剩下部分试样难以进行夹取时,将两块弧形夹板穿入钻孔中与钻孔的底壁相抵接,且两块弧形夹板相抵接,将钻孔内剩余的所有试样夹取至夹取空间内,并将弧形夹板的轴线移动至与第一通孔轴线同轴的位置,弧形夹板与钻孔内壁形成供半圆环穿过的通道,再将两段半圆环分别通过推杆沿着通道放入钻孔的底部,并使得半圆环的内圈与弧形夹板抵接,半圆环的外圈与钻孔的内壁相抵接,分别穿入钻孔并与钻孔底壁相抵接的两段半圆环通过磁铁相吸,使得两段半圆环连接形成提取圆环,再通过推杆推动半圆环内的半圆板穿出半圆环并朝向半圆环的轴线运动,使得两块半圆板相互拼接遮挡住两段半圆环拼接时形成的内圆,从而使得提取圆环在两块半圆板拼接的作用下形成封闭平面,钻孔内的试样置于该封闭的平面,再将取样组件从钻孔内取出,通过推杆对提取圆环进行提升,从而可以将

提取圆环和半圆板形成封闭平面上的试样提出,从而便于将钻孔中残留的试样进行取出。

[0017] 优选的,所述半圆环的弧形端部设置有磁铁,两块所述半圆环弧形端部的磁铁磁性相反。

[0018] 通过采用上述技术方案,通过在半圆环的互相端部设置有磁铁,使得两块半圆环放置于弧形夹板和钻孔内壁之间的间隙内时,两块半圆环通过端部的磁铁相吸,便于两块半圆环相连以形成提取圆环。

[0019] 优选的,所述半圆环的外边缘设置有橡胶垫。

[0020] 通过采用上述技术方案,半圆环的外边缘设置有橡胶垫,减少半圆环的外边缘与钻孔之间的间隙,从而避免在提取半圆环的过程中,试样从半圆环与钻孔之间的间隙中掉落。

[0021] 优选的,所述试样盘上转动连接有用于遮挡所述第一通孔的圆形挡板。

[0022] 通过采用上述技术方案,当需要钻孔时,转动打开圆形挡板,使得圆形挡板未遮挡第一通孔;当需要对试样盘上的试样进行收集时,转动圆形挡板,使得圆形挡板对第一通孔进行遮挡,从而在倾倒试样盘收集到的试样时,试样不会从第一通孔中掉落。

[0023] 综上所述,本申请包括以下至少一种有益技术效果:

[0024] 启动电机,电机沿支杆的长度方向进行下降,使得电机带动旋挖钻头穿过第一通孔对路基进行钻孔,在旋挖钻头钻孔的过程中,部分试样可以被旋挖钻头带出至试样盘内,当旋挖钻头钻动至需要的深度时形成钻孔,停止电机,并对电机进行提升,此时,旋挖钻头可以将钻孔内部分试样带出至试样盘内,便于钻孔且对试样进行提取;

[0025] 钻孔内还剩余有试样难以取出,再通过取样组件,沿竖杆的长度方向滑动第二套筒,第二套筒通过斜杆带动滑块朝向竖杆或者远离竖杆进行运动,使得滑块分别带动弧形夹板与钻孔的内壁相抵接,并将弧形夹板与钻孔的底壁相抵接,再沿着竖杆的长度方向向上滑动第二套筒,第二套筒通过斜杆带动滑块朝向竖杆进行运动,使得两块弧形夹板相互收拢形成对试样的夹取空间,因为钻孔内还剩余大量的试样,两块弧形夹板对试样进行挤压夹取时,试样不易掉落,再对取样组件进行提升,使得取样组件将夹取的试样从钻孔中取出,便于对钻孔内残存的大量试样进行夹取,从而便于将挖出的湿试样进行收集;

[0026] 弧形夹板与钻孔内壁形成供半圆环穿过的通道,将两段半圆环分别通过推杆沿着通道放入钻孔的底部,并使得半圆环的内圈与弧形夹板抵接,半圆环的外圈与钻孔的内壁相抵接,分别穿入钻孔并与钻孔底壁相抵接的两段半圆环通过磁铁相吸,使得两段半圆环连接形成提取圆环,再通过推杆推动半圆环内的半圆板穿出半圆环并朝向半圆环的轴线运动,使得两块半圆板相互拼接遮挡住两段半圆环拼接时形成的内圆,从而使得提取圆环在两块半圆板拼接的作用下形成封闭平面,钻孔内的试样置于该封闭的平面,再将取样组件从钻孔内取出,通过推杆对提取圆环进行提升,从而可以将提取圆环和半圆板形成封闭平面上的试样提出,从而便于将钻孔中残留的试样进行取出。

附图说明

[0027] 图1是本申请实施例试样盘上安装钻孔组件的结构示意图。

[0028] 图2是本申请实施例取样组件和提取圆环安装于第一通孔内的结构示意图。

[0029] 图3是本申请实施例取样组件的爆炸结构图。

[0030] 图4是本申请实施例提取圆环的结构示意图。

[0031] 附图标记说明:1、第一通孔;2、试样盘;3、支杆;4、钻孔组件;41、电机;42、旋挖钻头;5、取样组件;51、竖杆;52、横杆;53、弧形夹板;531、内板;532、外板;6、第一套筒;7、紧固螺杆;8、滑块;9、第二套筒;10、斜杆;12、拉簧;13、第一插孔;14、第二插孔;15、插销;16、压簧;17、提取圆环;171、半圆环;18、第二通孔;19、半圆板;20、推杆;21、磁铁;22、橡胶垫;23、圆形挡板。

具体实施方式

[0032] 以下结合附图1-4请作进一步详细说明。

[0033] 本申请实施例公开一种压实度检测快速取土装置。结合图1和图2,压实度检测快速取土装置包括钻孔组件4、取样组件5、提取圆环17和中部贯穿有第一通孔1的试样盘2,试样盘2上通过转轴转动连接有用于遮挡所述第一通孔1的圆形挡板23。试样盘2靠近第一通孔1的位置处设置有螺纹头,螺纹头上螺纹连接有设置有与螺纹头进行螺纹配合螺纹槽的支杆3,支杆3为方杆且沿平行于第一通孔1轴线方向设置。钻孔组件4包括电机41和旋挖钻头42,电机41的外壳上焊接有第一套筒6,电机41通过第一套筒6套设于支杆3上。第一套筒6沿垂直于其轴线方向上穿设并螺纹连接有用于与支杆3相抵接的紧固螺杆7,用于对第一套筒6在支杆3上的位置进行固定,第一套筒6上沿垂直于其轴线方向上焊接有用于对第一套筒6进行升降的提拉杆。电机41通过第一套筒6套设于支杆3上后,电机41的驱动端的转动轴线与第一通孔1轴线同轴,旋挖钻头42与电机41的驱动端同轴相连。

[0034] 如图3所示,取样组件5包括竖杆51、横杆52和弧形夹板53,竖杆51与横杆52的中部垂直相焊接。横杆52内于竖杆51的两侧分别活动穿设有滑块8,横杆52上下两表面均开设有与其内部相连通的开槽。竖杆51上活动套设有第二套筒9,第二套筒9通过斜杆10分别穿过开槽与滑块8相连,斜杆10的两端分别通过铰链与第二套筒9和滑块8转动连接。两根斜杆10分别关于竖杆51对称,两块滑块8分别关于竖杆51对称。滑块8通过连杆穿出横杆52下表面开槽焊接有弧形夹板53,两块弧形夹板53沿其轴线的边缘相抵接时形成与第一通孔1同轴的夹取空间。弧形夹板53为伸缩结构,弧形夹板53包括由上而下设置的内板531和外板532。内板531活动穿设于外板532内,内板531由外板532的上侧面穿出。外板532内沿其轴线设置有压簧16,压簧16的两端分别与内板531和外板532相焊接。

[0035] 如图3所示,竖杆51上套设有用于拉动第二套筒9沿远离横杆52方向运动的拉簧12,拉簧12的两端分别与第二套筒9和竖杆51远离横杆52的一端相焊接。竖杆51沿垂直于其轴线方向上贯穿开设有第一插孔13,第二套筒9沿垂直于其轴线方向上贯穿开设有第二插孔14。第一插孔13和第二插孔14对齐时插接有插销15,第一插孔13和第二插孔14对齐时,两块弧形夹板53分别与钻孔内壁相抵接。

[0036] 结合图2和图4,提取圆环17的直径与第一通孔1的直径相等,提取圆环17内同轴设置有第二通孔18,两块弧形夹板53相抵接时横截面形成的圆形直径与第二通孔18的直径相等。提取圆环17由两段半圆环171拼接而成,半圆环171的弧形端部设置有磁铁21,两块半圆环171弧形端部的磁铁21磁性相反,两段半圆环171通过磁铁21相吸形成提取圆环17。半圆环171的外边缘粘接有橡胶垫22,用于减小半圆环171外边缘与钻孔内壁的间隙。半圆环171内沿垂直于其轴线方向内嵌并活动穿设有半圆板19,半圆板19可以完全容纳于半圆环171

内。半圆板19的面积为第二通孔18横截面面积的一半,半圆环171上沿垂直于其轴线方向上开设有与其内部相连通的开槽,半圆板19远离其轴线的一侧沿平行于半圆板19轴线的方向穿过开槽焊接有推杆20。

[0037] 本申请实施例一种压实度检测快速取土装置的工作过程为:将试样盘2安装于需要取样的位置,支杆3通过螺纹槽与螺纹头螺纹连接。再通过第一套筒6套设于支杆3上,从而将电机41与支杆3相连,电机41驱动端连接的旋挖钻头42转动轴线与第一通孔1的轴线同轴。启动电机41,通过提拉杆沿着支杆3的长度方向滑动第一套筒6,使得电机41沿支杆3的长度方向进行下降,电机41带动旋挖钻头42穿过第一通孔1对路基进行钻孔。在旋挖钻头42钻孔的过程中,部分试样可以被旋挖钻头42带出至试样盘2内,当旋挖钻头42钻动至需要的深度时形成钻孔,停止电机41,再通过提拉杆对套筒提升并对电机41进行提升。在此过程中,旋挖钻头42可以将钻孔内部分试样带出至试样盘2内,再将支杆3从试样盘2上取下。

[0038] 钻孔内还剩余有试样难以取出,将取样组件5架设于第一通孔1上,横杆52搭接于试样盘2上,并将弧形夹板53的弧面与钻孔内壁相抵接,弧形夹板53的底面与钻孔底壁相抵接。取出插销15,沿竖杆51的长度方向滑动第二套筒9,第二套筒9通过斜杆10带动滑块8朝向竖杆51进行运动,再沿着竖杆51的长度方向向上滑动第二套筒9,第二套筒9通过斜杆10带动滑块8朝向竖杆51进行运动,使得两块弧形夹板53相互收拢形成对试样的夹取空间。因为钻孔内还剩余大量的试样,两块弧形夹板53在拉簧12的作用下对试样进行挤压夹取时,试样不易掉落,再对弧形夹板53进行提升,从而将钻孔内大量残余的试样取出。

[0039] 此时,钻孔内还残余有少量的试样难以取出时,同样将取样组件5放置于钻孔内,使得两块弧形夹板53相抵接,将钻孔内剩余的所有试样夹取至夹取空间内,并将弧形夹板53的轴线移动至与第一通孔1轴线同轴的位置。弧形夹板53与钻孔内壁形成供半圆环171穿过的通道,再将两段半圆环171分别通过推杆20沿着通道放入钻孔的底部,并使得半圆环171的内圈与弧形夹板53抵接,半圆环171的外圈与钻孔的内壁相抵接,分别穿入钻孔并与钻孔底壁相抵接的两段半圆环171通过磁铁21相吸,使得两段半圆环171连接形成提取圆环17。

[0040] 再通过推杆20推动半圆环171内的半圆板19穿出半圆环171并朝向半圆环171的轴线运动,使得两块半圆板19相互拼接遮挡住两段半圆环171拼接时形成的内圆,从而使得提取圆环17在两块半圆板19拼接的作用下形成封闭平面,弧形夹板53形成的夹取空间内的试样置于该封闭的平面,再将取样组件5从钻孔内取出,通过推杆20对提取圆环17进行提升,从而可以将提取圆环17和半圆板19形成封闭平面上的试样提出,使得钻孔内的试样尽可能完全被取出。取出后的试样穿过第一通孔1倒入试样盘2上,再转动圆形挡板23,使得圆形挡板23对第一通孔1进行遮挡,即可将试样盘2上的试样倒出进行收集并称重。

[0041] 以上均为本申请的较佳实施例,并非依此限制本申请的保护范围,故:凡依本申请的结构、形状、原理所做的等效变化,均应涵盖于本申请的保护范围之内。

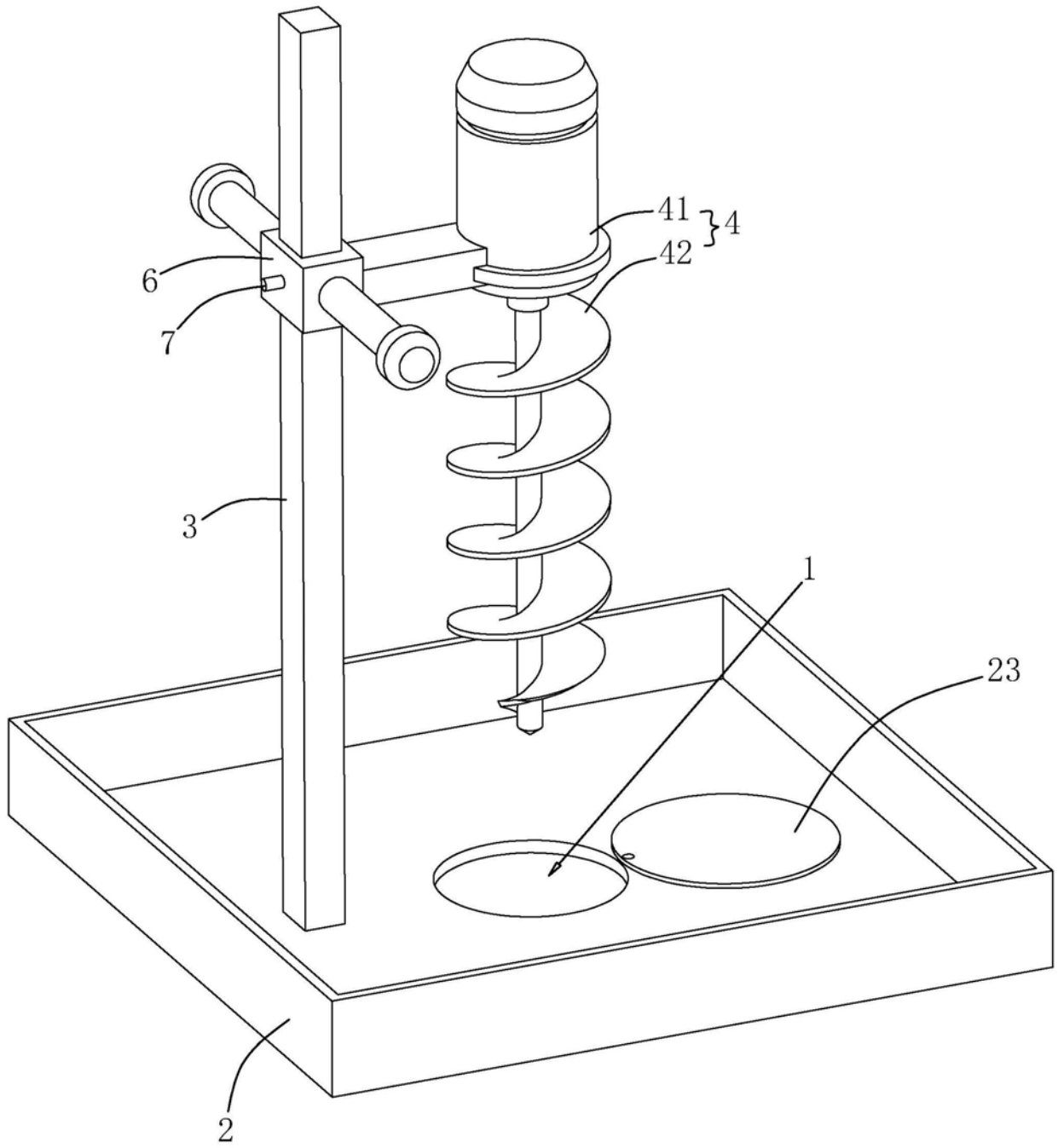


图1

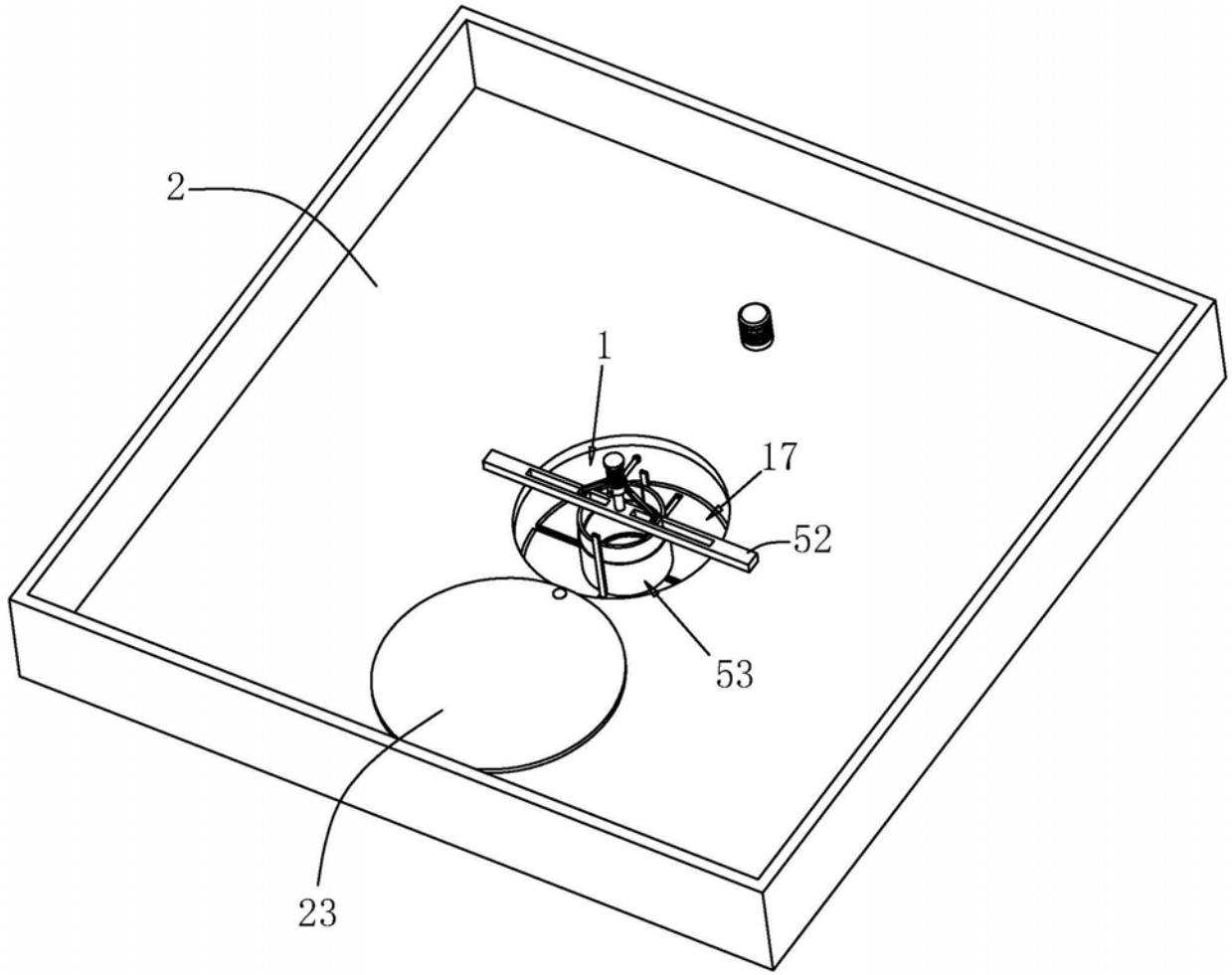


图2

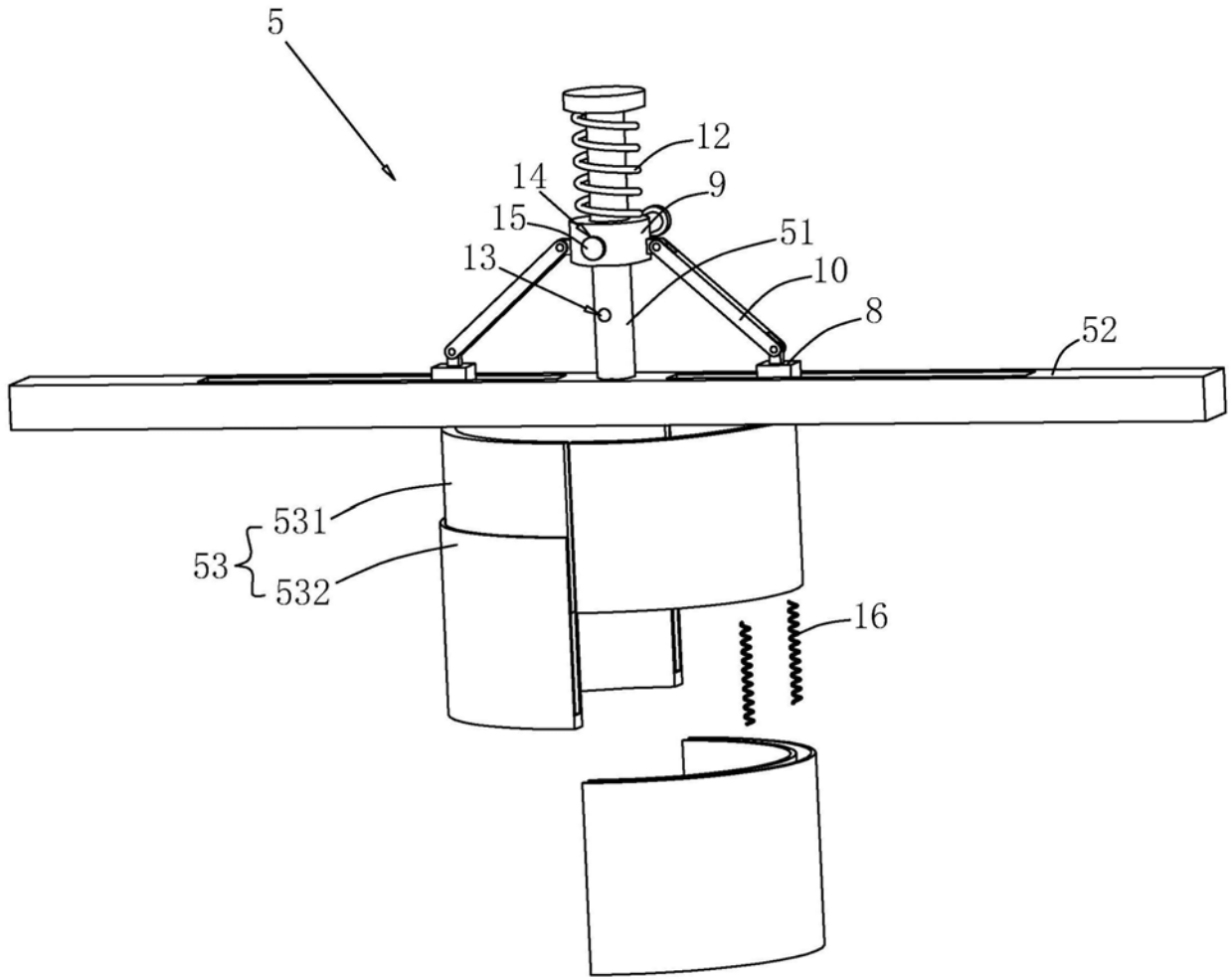


图3

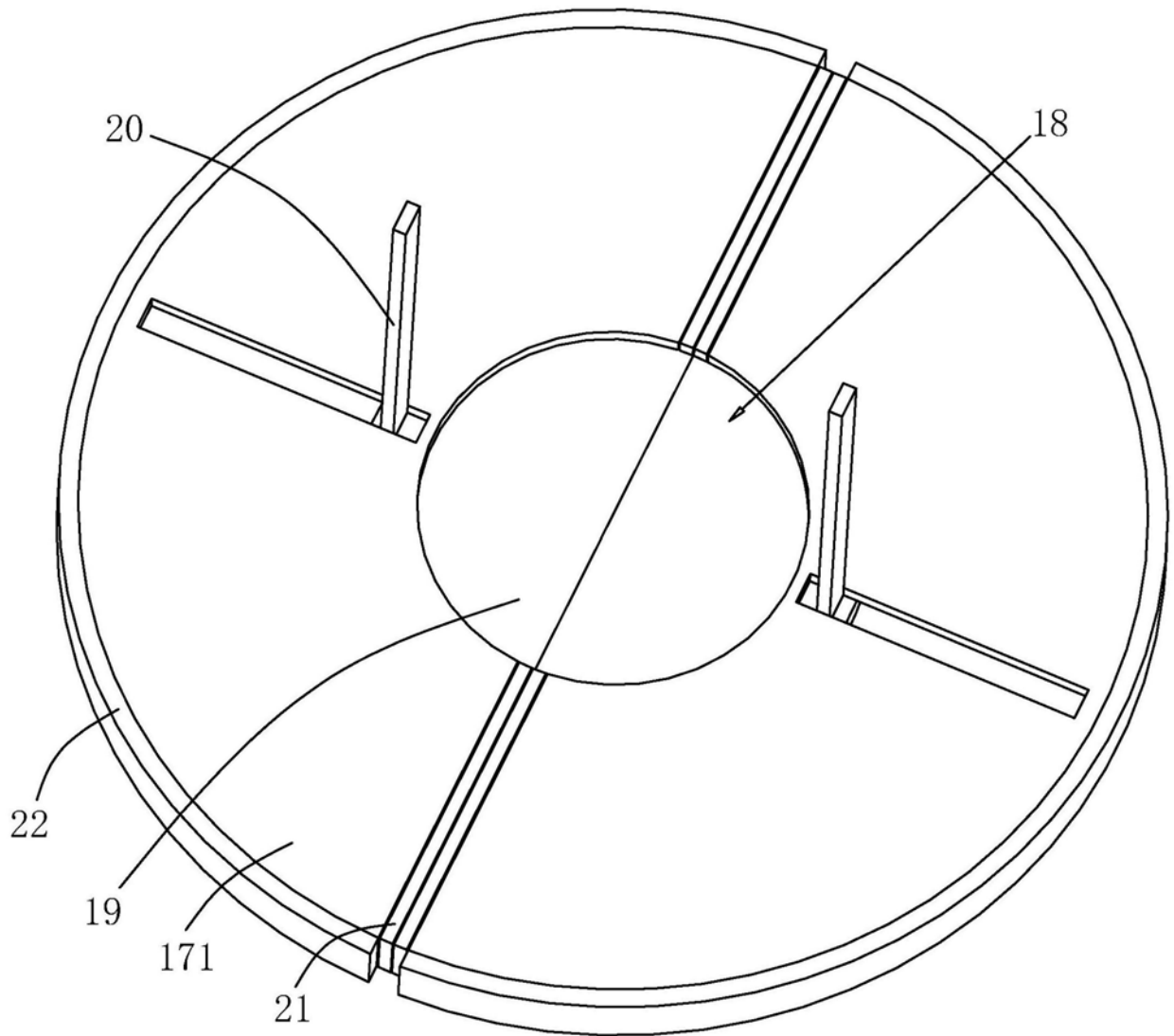


图4