



(21) 申请号 202123355421.0

(22) 申请日 2021.12.28

(73) 专利权人 济宁鸿运棉杆纤维科技有限公司

地址 272499 山东省济宁市嘉祥县仲山乡
政府东888米

(72) 发明人 侯典祥

(74) 专利代理机构 北京华沛德权律师事务所

11302

专利代理师 王玉璇

(51) Int. Cl.

B08B 3/02 (2006.01)

B08B 13/00 (2006.01)

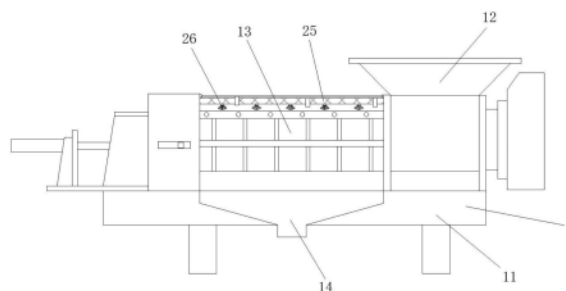
权利要求书1页 说明书3页 附图2页

(54) 实用新型名称

一种植物纤维生产用的压榨脱水装置

(57) 摘要

本实用新型涉及压榨脱水技术领域,且公开了一种植物纤维生产用的压榨脱水装置,包括压榨脱水组件,其特征在于:所述压榨脱水组件包括底座、进料口、过滤网一和废水槽,所述底座的顶部安装有所述进料口,所述进料口的一侧固定连接有所述过滤网一,所述底座的内部设有所述废水槽;该植物纤维生产用的压榨脱水装置,通过设置水箱可以使机器在需要冲洗的时候,启动水泵对过滤网一进行冲洗,使过滤网一减少内部的残留,和减少物料的损失,而设置两组的扁嘴喷头,可以更加全面的对过滤网一进行冲洗,使喷头冲洗的范围更广,面积更大,保持内部清理的干净,解决了以往过滤网一内部的残留和堆积造成物料浪费的问题。



1. 一种植物纤维生产用的压榨脱水装置,包括压榨脱水组件(1),其特征在于:所述压榨脱水组件(1)包括底座(11)、进料口(12)、过滤网一(13)和废水槽(14),所述底座(11)的顶部安装有所述进料口(12),所述进料口(12)的一侧固定连接有所述过滤网一(13),所述底座(11)的内部设有所述废水槽(14);

所述底座(11)的顶部安装有冲洗组件(2),所述冲洗组件(2)包括水箱(21)、进水管(22)、水泵(23)、排水管(24)、水管(25)和喷头(26),所述底座(11)的顶部安装有所述水箱(21),所述水箱(21)的一侧固定连接有所述进水管(22),所述进水管(22)的一端固定连接有所述水泵(23)的进水端,所述水泵(23)的排水端固定连接有所述排水管(24),所述排水管(24)的一端固定连接有所述水管(25),所述水管(25)的外表面设有所述喷头(26)。

2. 根据权利要求1所述的一种植物纤维生产用的压榨脱水装置,其特征在于:所述水管(25)共设有两个,两个所述水管(25)参照所述过滤网一(13)的中心对称分布。

3. 根据权利要求1所述的一种植物纤维生产用的压榨脱水装置,其特征在于:所述喷头(26)共设有两组,一组五个,两组所述喷头(26)分别分布在两个所述水管(25)上。

4. 根据权利要求1所述的一种植物纤维生产用的压榨脱水装置,其特征在于:所述水管(25)的顶部设有支撑架。

5. 根据权利要求1所述的一种植物纤维生产用的压榨脱水装置,其特征在于:所述喷头(26)为扁嘴喷头。

6. 根据权利要求1所述的一种植物纤维生产用的压榨脱水装置,其特征在于:所述废水槽(14)的顶部安装有残料收集组件(3),所述残料收集组件(3)包括法兰(31)、过滤网二(32)和引流管(33),所述废水槽(14)的底部安装有所述法兰(31),所述法兰(31)的内部设有所述过滤网二(32),所述法兰(31)的底部安装有所述引流管(33)。

7. 根据权利要求6所述的一种植物纤维生产用的压榨脱水装置,其特征在于:所述过滤网二(32)共设有三个,三个所述过滤网二(32)的直径都不相同。

一种植物纤维生产用的压榨脱水装置

技术领域

[0001] 本实用新型涉及压榨脱水技术领域，具体为一种植物纤维生产用的压榨脱水装置。

背景技术

[0002] 植物纤维 (plantfibre) 是广泛分布在种子植物中的一种厚壁组织。它的细胞细长，两端尖锐，具有较厚的次生壁，壁上常有单纹孔，成熟时一般没有活的原生质体。植物纤维是纤维素与各种营养物质结合生成的丝状或者絮状物，对于植物具有支撑、连接、包裹、充填等作用，广泛存在于植物秆茎、根系、果实、果壳中。而植物纤维在生产提取的时候，需要对植物进行压榨脱水处理，减少植物内部的水分，使其便于后期的加工。

[0003] 现有技术中，压榨脱水装置使用完以后不能很好的对过滤网一内部进行清洗，使过滤网一内部的绞龙上容易产生堆积，造成物料的浪费，而物料长时间的堆积还容易造成机器的损坏，增加维修的成本。

实用新型内容

[0004] (一)解决的技术问题

[0005] 针对现有技术的不足，本实用新型提供了一种植物纤维生产用的压榨脱水装置，具备清理过滤网一内部残留的优点，解决了以往压榨脱水装置使用完以后，过滤网一会产生残留，容易造成物料浪费的问题。

[0006] (二)技术方案

[0007] 为实现上述目的，本实用新型提供如下技术方案：一种植物纤维生产用的压榨脱水装置，包括压榨脱水组件，其特征在于：所述压榨脱水组件包括底座、进料口、过滤网一和废水槽，所述底座的顶部安装有所述进料口，所述进料口的一侧固定连接有所述过滤网一，所述底座的内部设有所述废水槽；

[0008] 所述底座的顶部安装有冲洗组件，所述冲洗组件包括水箱、进水管、水泵、排水管、水管和喷头，所述底座的顶部安装有所述水箱，所述水箱的一侧固定连接有所述进水管，所述进水管的一端固定连接有所述水泵的进水端，所述水泵的排水端固定连接有所述排水管，所述排水管的一端固定连接有所述水管，所述水管的外表面设有所述喷头。

[0009] 优选的，所述水管共设有两个，两个所述水管参照所述过滤网一的中心对称分布。

[0010] 通过采用上述方案，两侧分布的水管可以输送水到达喷头，使喷头便于对过滤网一进行冲洗。

[0011] 优选的，所述喷头共设有两组，一组五个，两组所述喷头分别分布在两个所述水管上。

[0012] 通过采用上述方案，可以全面的对过滤网一进行冲洗，使压榨脱水机使用完以后便于对过滤网一进行全面的冲洗，减少内部的残留。

[0013] 优选的，所述水管的顶部设有支撑架。

[0014] 通过采用上述方案,可以对水管进行固定,使水管在使用的时候不会出现晃动和掉落的现象。

[0015] 优选的,所述喷头为扁嘴喷头。

[0016] 通过采用上述方案,可以使喷头喷洒的范围更广,而且喷头还可以上下的摆动,可以对过滤网一不同位置进行喷洒,使其清理的更全面。

[0017] 优选的,所述废水槽的顶部安装有残料收集组件,所述残料收集组件包括法兰、过滤网二和引流管,所述废水槽的底部安装有所述法兰,所述法兰的内部设有所述过滤网二,所述法兰的底部安装有所述引流管。

[0018] 通过采用上述方案,可以对废水中残留的植物纤维物料进行收集,减少物料的浪费。

[0019] 优选的,所述过滤网二共设有三个,三个所述过滤网二的直径都不相同。

[0020] 通过采用上述方案,可以增加植物纤维物料的收集,降低从废水中的流失。

[0021] (三)有益效果

[0022] 与现有技术相比,本实用新型提供了一种植物纤维生产用的压榨脱水装置,具备以下有益效果:

[0023] 该植物纤维生产用的压榨脱水装置,通过设置水箱可以使机器在需要冲洗的时候,启动水泵对过滤网一进行冲洗,使过滤网一减少内部的残留,和减少物料的损失,而设置两组的扁嘴喷头,可以更加全面的对过滤网一进行冲洗,使喷头冲洗的范围更广,面积更大,保持内部清理的干净,解决了以往过滤网一内部的残留和堆积造成物料浪费的问题。

附图说明

[0024] 图1为本实用新型整体结构示意图;

[0025] 图2为本实用新型的整体俯视结构示意图;

[0026] 图3为本实用新型中的残料收集组件结构示意图;

[0027] 图4为本实用新型中的过滤网二结构示意图。

[0028] 图中:1、压榨脱水组件;11、底座;12、进料口;13、过滤网一;14、废水槽;2、冲洗组件;21、水箱;22、进水管;23、水泵;24、排水管;25、水管;26、喷头;3、残料收集组件;31、法兰;32、过滤网二;33、引流管。

具体实施方式

[0029] 下面将结合本实用新型实施例中的附图,对本实用新型实施例中的技术方案进行清楚、完整地描述,显然,所描述的实施例仅仅是本实用新型一部分实施例,而不是全部的实施例。基于本实用新型中的实施例,本领域普通技术人员在没有做出创造性劳动前提下所获得的所有其他实施例,都属于本实用新型保护的范围。

[0030] 实施例一

[0031] 一种植物纤维生产用的压榨脱水装置,包括压榨脱水组件1,其特征在于:压榨脱水组件1包括底座11、进料口12、过滤网一13和废水槽14,底座11的顶部安装有进料口12,进料口12的一侧固定连接有过滤网一13,底座11的内部设有废水槽14;底座11的顶部安装有冲洗组件2,冲洗组件2包括水箱21、进水管22、水泵23、排水管24、水管25和喷头26,底座11

的顶部安装有水箱21,水箱21的一侧固定连接有进水管22,进水管22的一端固定连接有水泵23的进水端,水泵23的排水端固定连接有排水管24,排水管24的一端固定连接有水管25,水管25的外表面设有喷头26;水管25共设有两个,两个水管25参照过滤网一13的中心对称分布;喷头26共设有两组,一组五个,两组喷头26分别分布在两个水管25上;水管25的顶部设有支撑架;喷头26为扁嘴喷头。

[0032] 参阅图1-4,在使用时,通过进料口12添加植物纤维物料,然后通过电机带动绞龙的转动轴转动从而使绞龙转动,然后通过绞龙对植物纤维进行输送压榨,使其减少内部的水分(此为现有技术,在此就不过多描述),而绞龙压榨的水分会通过绞龙外面的过滤网一13流出,然后流到废水槽14内,最后进行排出,当装置使用完以后,可以启动水泵23,使水泵23通过进水管22抽取水箱21内部的水,然后通过排水管24进行输送,使水输送到水管25内,然后通过喷头26进行排放,使喷头26对过滤网一13的外表面进行冲洗,因为过滤网一13有细小的孔,所以水会到达过滤网一13的内部,会对过滤网一13的内壁进行冲刷,然后通过转动过滤网一13内部绞龙,使残留的物料进行排出,而喷头26是可以上下摆动的,所以可以增加冲刷的范围,增加冲洗的效率,增加内部的清洁,使装置能便于下次的使用。

[0033] 实施例二

[0034] 在实施例一的基础上增加了物料二次回收的功能。

[0035] 废水槽14的顶部安装有残料收集组件3,残料收集组件3包括法兰31、过滤网二32和引流管33,废水槽14的底部安装有法兰31,法兰31的内部设有过滤网二32,法兰31的底部安装有引流管33;过滤网二32共设有三个,三个过滤网二32的直径都不相同。

[0036] 参阅图1-4,同时,因为纤维物料比较细小,所以会有部分物料通过过滤网一13流出,然后通过废水槽14进行排放,使其造成物料的浪费,而在废水槽14的底部可以加装一个法兰31,法兰31的内部设置了不同直径大小的过滤网二32,可以对废水槽14排出的废水进行二次的过滤,当过滤的完废水以后,可以通过拆卸法兰31,使法兰31脱离废水槽14,然后取出法兰31内的过滤网二32,进行物料回收即可,从而降低物料的流失。

[0037] 尽管已经示出和描述了本实用新型的实施例,对于本领域的普通技术人员而言,可以理解在不脱离本实用新型的原理和精神的情况下可以对这些实施例进行多种变化、修改、替换和变型,本实用新型的范围由所附权利要求及其等同物限定。

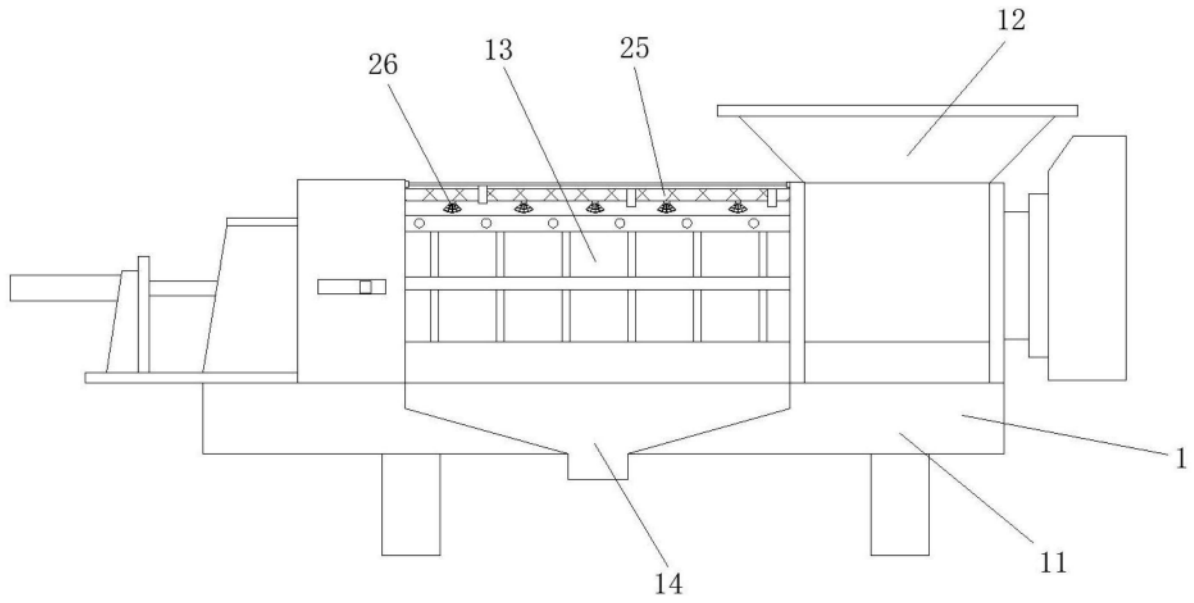


图1

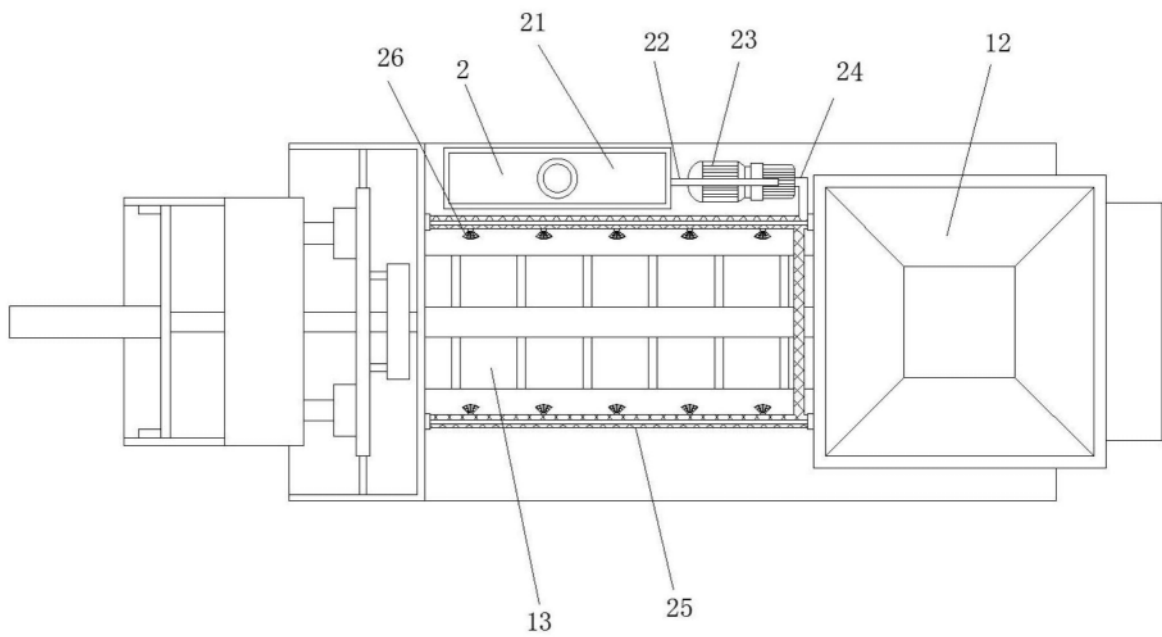


图2

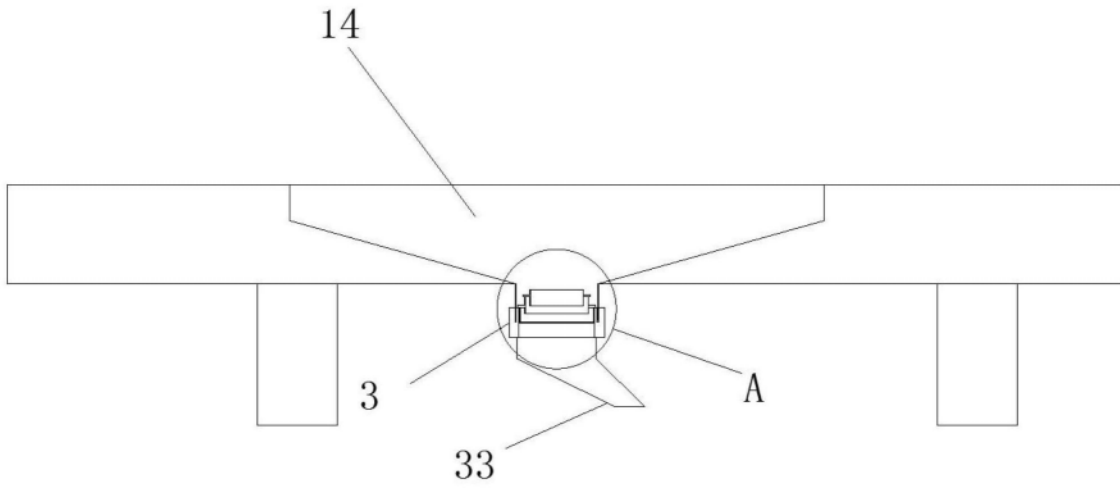


图3

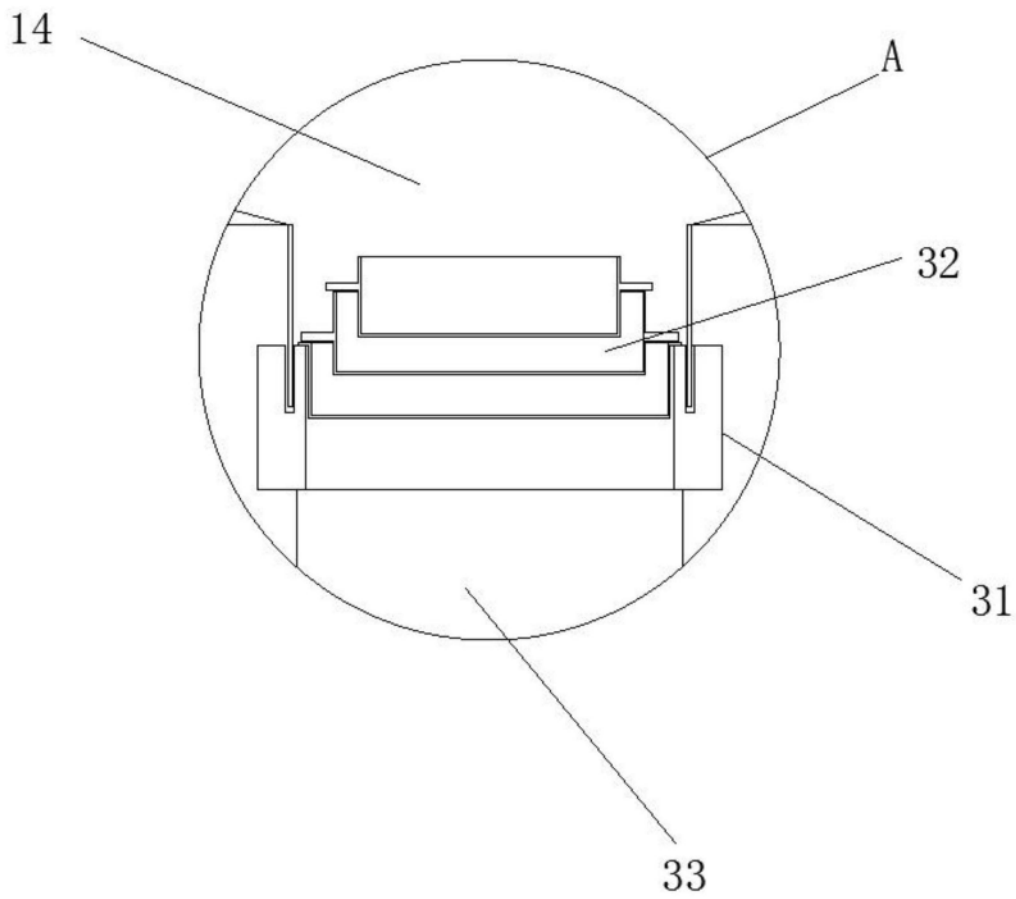


图4