



## (12) 实用新型专利

(10) 授权公告号 CN 202617829 U

(45) 授权公告日 2012. 12. 26

(21) 申请号 201220245044. 7

(22) 申请日 2012. 05. 21

(73) 专利权人 李晨

地址 315700 浙江省宁波市象山县园中路  
98 号 418 室

(72) 发明人 李晨

(51) Int. Cl.

A01G 9/14 (2006. 01)

B32B 27/06 (2006. 01)

B32B 33/00 (2006. 01)

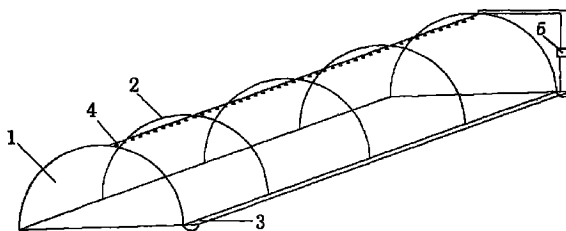
权利要求书 1 页 说明书 2 页 附图 1 页

### (54) 实用新型名称

一种塑料大棚

### (57) 摘要

一种塑料大棚,包括塑料薄膜、拱形支架、储水槽、水泵和喷淋头,塑料薄膜包括薄膜层、树脂层、二氧化钛涂层和光催化涂层。本实用新型的有益效果在于:拱形支架上设有若干保温节能灯,使塑料大棚保温效果更好;薄膜层内侧涂覆有二氧化钛涂层,二氧化钛涂层内侧涂覆有光催化涂层,使塑料大棚具有净化空气的功能;塑料薄膜下部外侧设有储水槽,储水槽一侧通过管道与水泵连接,水泵通过管道与排水管连接,排水管上设有若干喷淋头,在需要时对植物进行灌溉。



1. 一种塑料大棚,其特征在于:包括塑料薄膜、拱形支架、储水槽、水泵和喷淋头,塑料薄膜内侧固定有若干拱形支架,排水管固定于若干拱形支架内侧,塑料薄膜下部外侧设有储水槽,储水槽一侧通过管道与水泵连接,水泵通过管道与排水管连接,排水管上设有若干喷淋头,拱形支架上设有若干保温节能灯,塑料薄膜上设有若干通孔,所述的塑料薄膜包括薄膜层、树脂层、二氧化钛涂料层和光催化涂料层,薄膜层外侧涂覆有树脂层,薄膜层内侧涂覆有二氧化钛涂料层,二氧化钛涂料层内侧涂覆有光催化涂料层。

2. 根据权利要求1所述的塑料大棚,其特征在于:所述的通孔孔径为0.02-0.07mm。

3. 根据权利要求1所述的塑料大棚,其特征在于:所述的树脂层厚度为0.5-0.7mm。

4. 根据权利要求1所述的塑料大棚,其特征在于:所述的二氧化钛涂料层厚度为0.2-0.5mm。

5. 根据权利要求1所述的塑料大棚,其特征在于:所述的光催化涂料层厚度为0.15-0.25mm。

## 一种塑料大棚

### 技术领域

[0001] 本实用新型涉及一种塑料大棚,尤其是一种农业用品领域的塑料大棚。

### 背景技术

[0002] 塑料大棚是一种简易实用的保护地栽培设施,由于其建造容易、使用方便、投资较少,随着塑料工业的发展,被世界各国普遍采用。利用竹木、钢材等材料,并覆盖塑料薄膜,搭成拱形棚,供栽培蔬菜,能够提早或延迟供应,提高单位面积产量,有得于防御自然灾害,特别是北方地区能在早春和晚秋淡季供应鲜嫩蔬菜。

[0003] 现如今大多数的塑料大棚一般采用单层塑料薄膜,而单层棚膜保温性能差,而且功能单一。

### 实用新型内容

[0004] 本实用新型所要解决的技术问题在于提供一种保温效果好、净化棚内空气且节约水源的塑料大棚。

[0005] 一种塑料大棚,包括塑料薄膜、拱形支架、储水槽、水泵和喷淋头,塑料薄膜内侧固定有若干拱形支架,排水管固定于若干拱形支架内侧,塑料薄膜下部外侧设有储水槽,储水槽一侧通过管道与水泵连接,水泵通过管道与排水管连接,排水管上设有若干喷淋头,拱形支架上设有若干保温节能灯,塑料薄膜上设有若干通孔,所述的塑料薄膜包括薄膜层、树脂层、二氧化钛涂料层和光催化涂料层,薄膜层外侧涂覆有树脂层,薄膜层内侧涂覆有二氧化钛涂料层,二氧化钛涂料层内侧涂覆有光催化涂料层。

[0006] 优选地,所述的通孔孔径为 0.02-0.07mm。

[0007] 优选地,所述的树脂层厚度为 0.5-0.7mm。

[0008] 优选地,所述的二氧化钛涂料层厚度为 0.2-0.5mm。

[0009] 优选地,所述的光催化涂料层厚度为 0.15-0.25mm。

[0010] 本实用新型的有益效果在于:

[0011] 1、拱形支架上设有若干保温节能灯,能调节塑料大棚内的温度,使塑料大棚保温效果更好;

[0012] 2、薄膜层内侧涂覆有二氧化钛涂料层,二氧化钛涂料层内侧涂覆有光催化涂料层,使塑料大棚具有净化空气的功能;

[0013] 3、塑料薄膜下部外侧设有储水槽,储水槽一侧通过管道与水泵连接,水泵通过管道与排水管连接,排水管上设有若干喷淋头,能储存雨水,在需要时对植物进行灌溉。

### 附图说明

[0014] 图 1 为本实用新型的截面图。

### 具体实施方式

[0015] 下面结合实施例和附图对本实用新型作进一步说明,但本实用新型的保护范围并不限于此。

[0016] 实施例 1

[0017] 如图 1 所示,一种塑料大棚,包括塑料薄膜 1、拱形支架 2、储水槽 3、水泵 5 和喷淋头 4,塑料薄膜 1 内侧固定有若干拱形支架 2,排水管固定于若干拱形支架 2 内侧,塑料薄膜 1 下部外侧设有储水槽 3,储水槽 3 一侧通过管道与水泵 5 连接,水泵 5 通过管道与排水管连接,排水管上设有若干喷淋头 4,拱形支架 2 上设有若干保温节能灯,塑料薄膜 1 上设有若干通孔,所述的塑料薄膜 1 包括薄膜层、树脂层、二氧化钛涂料层和光催化涂料层,薄膜层外侧涂覆有树脂层,薄膜层内侧涂覆有二氧化钛涂料层,二氧化钛涂料层内侧涂覆有光催化涂料层。

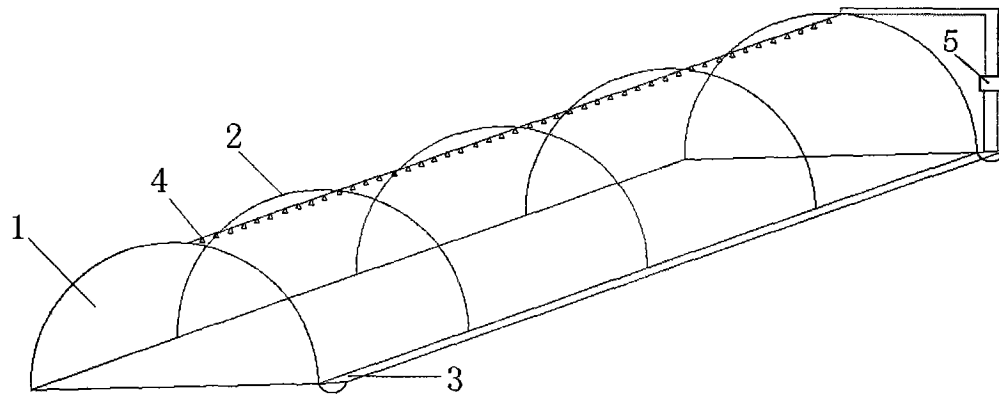


图 1