

PATENTOVÝ SPIS

(11) Číslo dokumentu:

301 592

(13) Druh dokumentu: **B6**

(51) Int. Cl.:
F24F 7/02 (2006.01)

(19)
ČESKÁ
REPUBLIKA



ÚŘAD
PRŮMYSLOVÉHO
VLASTNICTVÍ

(21) Číslo přihlášky: **2004-1101**
(22) Přihlášeno: **08.11.2004**
(40) Zveřejněno: **14.06.2006**
(Věstník č. 6/2006)
(47) Uděleno: **17.03.2010**
(24) Oznámení o udělení ve Věstníku: **28.04.2010**
(Věstník č. 17/2010)

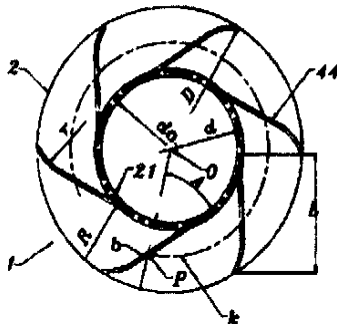
(56) Relevantní dokumenty:
US 5391926 A; US 4648312 A; US 6352473 A.

(73) Majitel patentu:
Vacek Jan, Praha, CZ

(72) Původce:
Vacek Jan, Praha, CZ

(54) Název vynálezu:
Vírová hlavice pro odvětrávací zařízení

(57) Anotace:
Vírová hlavice pro odvětrávací zařízení sestává ze dvou souosých kruhových desek (2, 3) o vnějších průměrech (D), vzájemně odsazených o výšku (H), z nichž alespoň jedna je ve svém středu opatřena odsávacím otvorem (21) o průměru (d_0), přičemž volný prstencovitý prostor o výšce (H) mezi kruhovými deskami (2, 3) je rozdělen nejméně třemi deskovitými rozváděcími lopatkami (44), které se svou vnitřní stranou přibližně tečně dotýkají obvodu fidicí kružnice o průměru ($d \geq d_0$), přičemž profil rozváděcích lopatek (44) je dvojitě zakřivený do tvaru písmene S, přičemž rozváděcí lopatka (44) může být obecně zakřivená i podél své výšky (H) anebo odkloněná od směru výšky (H) a úhly nastavení (A) osy (b) rozváděcích lopatek (44) vzhledem k polopřímce (OP), protínající rozřečnou kružnici (k) o průměru $[(D+d)/2]$ v bodu (P), jsou v rozmezí 15° až 45° .



CZ 301592 B6

Vírová hlavice pro odvětrávací zařízení

Oblast techniky

5

Předložené technické řešení se týká konstrukce pevné vírové hlavice pro odvětrávací zařízení, v níž se vlivem okolního proudění vytvoří stacionární vír, který spolu se zužováním průtočného průřezu směrem ke středu hlavice podpoří odsávání z větraného objektu.

10

Dosavadní stav techniky

15

Během vlastní praxe s větrnými turbínami se svíslou osou otáčení, viz užitný vzor CZ 13767, jsem zaznamenal zajímavé řešení vírové, takzvané „tornádové“, větrné turbíny s tečně skloněnými rozváděcími lopatkami po obvodu vysoké válcovité věže. Tornádový vír indukovaný uvnitř věže způsobí sání, jež pohání větrnou turbínu ve spodní části věže.

20

Na podobném principu má pracovat i větrná turbína s několika pevnými rozváděcími lopatkami, umístěnými rovnoměrně po obvodu prstencovitého generátoru virů, navržená roku 1995 F. J. Stanleym (viz patent US 5 391 926). Vlastní turbína zde běží přímo ve vzniklém stacionárním víru.

25

Současná vzduchotechnika většiny obytných budov v ČR, pokud je vůbec funkční, využívá ponejvíce takzvaného „komínového efektu“, posíleného u větších staveb elektrickými ventilátory. Stávající „samotahové hlavice“ na střechách sídlištních domů mají hlavně zabraňovat pronikání srážek do výstupů větracích šachet. Odsávání vlivem větru není u tohoto typu statických větráků příliš účinné, vzhledem k uzavřenosti obvodového pláště hlavice se uplatní pouze účinek takzvaného „Venturiho efektu“ v kónické stříšce a kolem kuželového hrdla hlavice.

30

Existují samozřejmě i jiné statické odsávače nebo výfuky plyných zplodin, jejichž geometrie vylepšuje přirozené odsávání vlivem větru. Příkladem je kanadské řešení odvětrávání půd rodinných domů, viz patent US 5 655 964; na třbokém komínku jsou nad sebou umístěné jehlancovité zkosené stříšky a z průduchů pod nimi je vlivem bočního větru odsáván vzduch z komínku, při současném zamezení vnikání srážek nebo cizích těles.

35

Výfukovým krytem bez pohyblivých součástí je rovněž japonský vynález chráněný patentem US 5 421 776. Jde tu o vírovou komoru lichoběžníkového půdorysu ze dvou protilehlých stran otevřenou. Proudění indukované v komoře příčným větrem podporuje odsávání a vlivem dvou stacionárních virů vytvoří „záklonku“, která zabráni zafukování větru dovnitř. Zařízení může mít i několik vírových komor nad sebou, vzájemně pootočených tak, aby v převládajících větrech bylo odsávání co nejefektivnější.

45

Nověji se objevují i otáčivé větráky s radiálními turbínkami, jejichž lopatky, vyražené v plášti hlavice, vytvářejí během svého otáčení vlivem větru potřebný podtlak ve větrací šachtě. Jejich nevýhodou je ovšem nutnost údržby rotujících částí, vystavených vlivům počasí.

Podstata vynálezu

50

Předložené řešení se týká vírové hlavice pro odvětrávací zařízení a spočívá v začlenění vhodně zakřivených a tangenciálně skloněných rozváděcích lopatek mezi dvě sousedě, většinou kruhové desky.

55

Konkrétně vírová hlavice pro odvětrávací zařízení podle vynálezu spočívá v tom, že sestává ze dvou sousedících kruhovitých desek o vnějším průměru (D), vzájemně odsazených o výšku (H),

z nichž alespoň jedna je ve svém středu opatřena kruhovým odsávacím otvorem o průměru (d_0), přičemž mezi vnějším průměrem (D) kruhovitých desek a zhruba polovičním vnitřním průměrem (d) je vytvořen prstencovitý prostor o výšce (H), který je rozdělen nejméně třemi deskovitými rozváděcími lopatkami s hloubkou (L) a výškou (H), které se svou vnitřní stranou přibližně tečně dotýkají obvodu řídicí kružnice o průměru (d), kde ($d \geq d_0$), přičemž výška (H) a hloubka (L) rozváděcích lopatek jsou řádově srovnatelné s vnitřním průměrem (d).

Profil rozváděcích lopatek může být dvojitě zakřivený a vykazovat tvar písmene S, přičemž poloměr zakřivení (R) vnitřního konce profilu rozváděcí lopatky a poloměr zakřivení (r) vnějšího konce profilu rozváděcí lopatky, která může být obecně zakřivená v obou směrech (H , L) nebo odkloněná od směru výšky (H), odpovídá řádově, v uvedeném pořadí, poloměru ($d/2$) respektive ($D/2$) kruhovitých desek. Úhly nastavení (A) osy (b) rozváděcích lopatek vzhledem k polopřímce (OP), protínající roztečnou kružnici (k) o průměru $[(D+d)/2]$ v bodu (P), jsou v rozmezí 15° až 45° . Navíc mohou být rozváděcí lopatky podélně zakřivené nebo odkloněné do směru výšky (H).

Buď jedna z uvedených dvou kruhovitých desek, nebo obě desky mohou být na k sobě přivrácených stranách konické nebo obecně konvexní, čímž se uplatní takzvaný „Venturiho efekt“.

Dalším předmětem technického řešení je kombinovaná vírová hlavice pro odvětrávací zařízení, jejíž podstata spočívá v tom, že sestává buď z kombinace alespoň dvou výše popsaných vírových hlavíc, které jsou uspořádány v sérii nad sebou, nebo z kombinace alespoň jedné hlavice výše popsaných vírových hlavíc, které jsou umístěny vedle sebe v zrcadlově symetrickém uspořádání a upravené tak, že u každé vírové hlavice je na straně, kterou je přivrácená ke druhé hlavici, vypuštěna alespoň jedna vnitřní rozváděcí lopatka.

Kromě toho může konstrukční vytvoření výše popsaných vírových hlavíc tvořit buď součást horních partií signalizačních, navigačních a telekomunikačních věží, nebo vnější tvar konstrukčního vytvoření obytných či komerčních staveb.

A nakonec, výše popsané vírové hlavice je možné použít jako zařízení k výrobě elektrické energie pro obytné nebo komerční stavby, signalizační, navigační a telekomunikační věže a/nebo ke chlazení nebo vytápění těchto objektů.

Vír vznikající v navrhované větrací hlavici, umístěný *Venturiho* urychlováním proudění, vytvoří silný podtlak a sání u centrálního výstupu z větrací šachty. Toto technické řešení vyplývá z geometrie dutých segmentů mezi dnem a vrchním krytem větrací hlavice, jak je patrné z obr. 1.

Na návětrné straně je vítr nasměrován tangenciálně odkloněnými a podél své délky mírně zakřivenými rozváděcími lopatkami. Uvnitř hlavice tak vznikne silný „tornádový“ vír, doprovázený růstem podtlaku směrem ke středu dutiny a k sacímu otvoru v jejím dně. Vzduch odsávaný z větraného objektu bude odcházet závětrnou stranou větrací hlavice, jejíž lopatky svým sáním rovněž přispívají ke tvorbě stacionárního víru. Typický průtok vzduchu průřezem hlavice je naskicován na obr. 2. Účinnost odsávání lze vypočítat z rozdílu energetických hladin okolního proudění na návětrné a závětrné straně větrací hlavice a nastavit pak požadovanou intenzitu sání vhodnou volbou úhlu nastavení a počtu rozváděcích lopatek.

Za bezvětří či slabého větru se automaticky zapne pomocný ventilátor umístěný ve spodní části hlavice. Zapnutí nebo vypnutí ventilátoru může být ovládáno tlakovým spínačem ve větrací šachtě, anemometrem na střeše budovy, anebo v případě potřeby manuálními spínači v odvětrávaných prostorách.

Přehled obrázků na výkresech

5 Obr. 1 znázorňuje typické uspořádání rozváděcích lopatek na vírové hlavici s plochým dnem i krytem ve tvaru kruhovitých desek včetně základních geometrických rozměrů hlavních součástí hlavice.

10 Obr. 2 znázorňuje jednu z možných variant průtoku vzduchu vírovou hlavici za vzniku větrem indukovaného stacionárního víru.

Obr. 3 zvýrazňuje vyklenutí dne i vrchního krytu směrem do dutiny vírové hlavice a dokresluje celkové uspořádání hlavice včetně přídavného ventilátoru v nástavci větrací šachty.

15 Obr. 4 zobrazuje dvě vírové hlavice určené k umístění nad sebou se společným odsáváním a vzájemně pootočenými věnci rozváděcích lopatek.

Obr. 5 představuje rozváděcí lopatky složitější konstrukce s profilem tenkého zakřiveného křídla.

20 Obr. 6 znázorňuje detail vírové drážky v povrchu rozváděcích lopatek k vylepšení jejich funkce.

Obr. 7 je příkladem použití ochranných žaluzií na vnějším obvodu hlavice se sedmi zakřivenými rozváděcími lopatkami.

25 Obr. 8 a 9 znázorňují jednoduchou a zrcadlově zdvojenou eliptickou dispozici rozváděcích lopatek.

Příklady konkrétního provedení vynálezu

30 Nejjednodušším příkladem je uspořádání tělesa vírové hlavice 1 znázorněné na obr. 1. Sestává ze dvou sousedních, o výšce H od sebe odsazených plochých kruhovitých desek 2 a 3 o vnějších průměrech D, z nichž kruhovitá deska 2 má ve svém středu odsávací otvor 21 o průměru d₀.

35 Mezi vnějším průměrem D kruhovitých desek 2 a 3 a zhruba polovičním vnitřním průměrem d, kde $d \geq d_0$, se nacházející prstencovitý prostor o výšce H je rovnoměrně rozdělen šesti deskovitými rozváděcími lopatkami 44 s hloubkou L a výškou H. Všechny lopatky, s půdorysným profilem dvojitě zakřiveným na způsob písmene S, vyúsťují svou vnitřní stranou přibližně tečně k obvodu řídicí kružnice o průměru d.

40 V alternativním uspořádání jsou jedna nebo obě kruhové desky 22 a 32 vyklenuté směrem dovnitř vírové hlavice 1. Vyklenutí kruhové desky může mít tvar kulového vrchlíku, komolého kužele nebo obecné rotační plochy. Kromě již zmíněného příznivého vlivu na odsávání zamezuje sklon povrchu kruhové desky 22 zatékání dešťové vody do větrací šachty 10.

45 Takové konstrukční provedení vírové hlavice 1 je na obr. 3 a obr. 4, na kterých jsou původní ploché kruhové desky 2 a 3 nahrazeny dovnitř vyklenutými rotačními plochami 22 a 32. Zúžující se průtokový průřez mezi lopatkami i vnitřními stěnami kruhovitých desek má za následek akceleraci proudění směrem ke středu vírové hlavice s výsledným poklesem tlaku v okolí odsávacího otvoru 21.

50 Rozváděcí lopatky 44 jsou přesně zalícovány do obou konvexních ploch 22 a 32. Odsávací otvor 21 ve spodní ploše 22 je zde plynule propojen s pomocným ventilátorem 51.

55 Pro zvýšení efektivity odsávání lze umístit dvě a více vírových hlavice 1 v sérii nad sebou s tím že sousední vírové hlavice 1 jsou navzájem propojeny otvory 25 ve spojovacích deskách 33.

Věnce rozváděcích lopatek 44 jednotlivých vírových hlavice 1 mohou být navzájem natočeny o úhel C, patrný na rozloženém pohledu kombinované vírové hlavice 11 na obr. 4.

5 Vírová hlavice 1 v rozloženém zobrazení na obr. 5 má rozváděcí lopatky 45 a 46 s profilem tenkého křídla, přičemž náběžná hrana 55 rozváděcí lopatky 45 je obrácena do středu vírové hlavice 1 a náběžná hrana 56 rozváděcí lopatky 46 je orientována směrem k obvodu vírové hlavice 1.

10 Znázorněné uspořádání, (s pravidelně se střídající orientací náběžných hran lopatek) má vylepšit aerodynamiku průtoku média hlavici a účinnější tvorbu tornádového víru, zvláště bude-li profil lopatek optimalizován počítačovým modelem proudění za různých větrných podmínek, typických pro dané aplikace. Bude tedy výhodné hlavně u větších, výkonnějších zařízení.

15 Samozřejmě je možné orientovat všechny rozváděcí lopatky i pouze jedním směrem, to znamená buď náběžnou hranou dovnitř vírové hlavice 1 – viz rozváděcí lopatka 45, nebo ven z vírové hlavice 1 – viz rozváděcí lopatka 46.

20 Dalšího zvýšení účinnosti vírové hlavice lze dosáhnout zavedením tzv. vírových drážek, znázorněných v detailu na obr. 6 a podrobně popsanych ve vlastním patentu autora CZ 298566 B6 o názvu „Křídlo aerodynamického zařízení s vírovými drážkami“ z roku 2007. Stojaté víry ve vírových drážkách 47 mají omezit odtrhávání proudnic od konvexních povrchů rozváděcích lopatek 46. Zvláště zajímavé na tomto řešení je, že účinnost vírových drážek 47 může být zlepšena odsáváním otvory 48 spojenými s oblastí podtlaku blízko středu vírové hlavice 1.

25 Vniku větších cizích těles do vírové hlavice 1 má zabránit uspořádání s ochrannými žaluziemi 60 po vnějším obvodu rozváděcích lopatek 44, zobrazené na obr. 7. Navíc mohou ochranné žaluzie 60 změnou svého nastavení ovlivnit vstup větru mezi rozváděcí lopatky 44, a tím i regulovat výkonnost odsávání.

30 Dispozice rozváděcích lopatek 44, zobrazená v alternativním uspořádání na obr. 8, dodává vírové hlavici 1 eliptický půdorys, jehož delší osa je souběžná se směrem převládajících větrů. To je výhodné například na mořském pobřeží nebo v horských průsmycích a všude tam, kde je většina využitelných větrů soustředěna v úzkém segmentu směrů, ať už z jedné nebo z obou stran.

35 Konstrukční řešení znázorněné na obr. 9 sestává ze dvou spojených eliptických vírových hlavice 1 v zrcadlově symetrickém uspořádání a upravených tak, že při orientaci roviny symetrie S takto kombinované vírové hlavice 11 souběžně s větrem se v hlavici vytvoří dva vzájemně se podporující protiběžné víry. Jak je z obr. 9 zřejmé, dvě z vnitřních lopatek jsou vypuštěny a dvě rozváděcí lopatky 44 sousedních vírových hlavice 1 jsou spojeny v bodu T na návětrné straně kombinované vírové hlavice 11.

40 Vítr je tak maximálně využit oběma bočními stranami kombinované vírové hlavice 11. V tomto případě může být výhodné spojit větrání s výrobou elektrické energie například vestavěním dvou protiběžných turbín přímo do obou vírů.

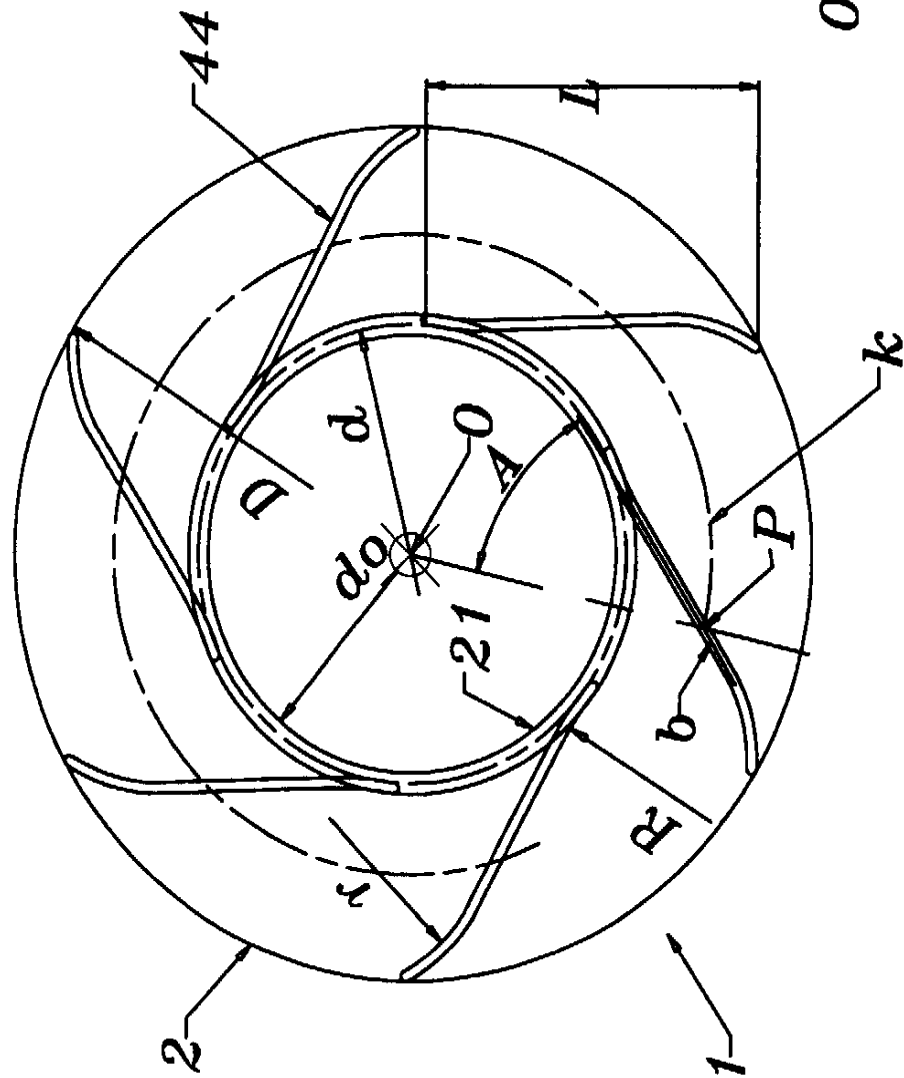
45 Všechny výše popsaná konstrukční řešení vírových hlavice mohou být zahrnuta v architektonických návrzích horních partií konstrukcí vystavených pravidelným větrům, jako jsou například výškové domy, majáky, retranslační zařízení nebo nadzemní vodní nádrže, a vylepšit tak jejich energetickou bilanci.

PATENTOVÉ NÁROKY

- 5 1. Vírová hlavice pro odvětrávací zařízení sestává ze dvou souosých kruhovitých desek (2, 3) o vnějších průměrech (D), vzájemně odsazených o výšku (H), z nichž alespoň jedna je ve svém středu opatřena odsávacím otvorem (21) o průměru (d_0), přičemž volný prstencovitý prostor o výšce (H) mezi kruhovitými deskami (2, 3) je rozdělen nejméně třemi deskovitými rozváděcími lopatkami (44), které se svou vnitřní stranou přibližně tečně dotýkají obvodu řídicí kružnice
- 10 o průměru ($d \geq d_0$), **v y z n a ě u j í c í s e t í m**, že profil rozváděcích lopatek (44) je dvojitě zakřivený do tvaru písmene S, přičemž rozváděcí lopatka (44) může být obecně zakřivená i podél své výšky (H) anebo odkloněná od směru výšky (H) a úhly nastavení (A) osy (b) rozváděcích lopatek (44) vzhledem k polopřímce (OP), protínající roztečnou kružnici (k) o průměru $[(D+d)/2]$ v bodu (P), jsou v rozmezí 15° až 45° .
- 15 2. Vírová hlavice podle nároku 1, **v y z n a ě u j í c í s e t í m**, že alespoň jedna z kruhovitých desek (2, 3) vykazuje konvexní plochu (22, 32) vyklenutou směrem dovnitř vírové hlavice (1).
- 20 3. Vírová hlavice podle nároku 1 nebo 2, **v y z n a ě u j í c í s e t í m**, že rozváděcí lopatky (45, 46) mají tvar tenkého křídla s dvojitě zakřiveným profilem, vykazujícím tvar písmene S, přičemž náběžná hrana (55) rozváděcí lopatky (45) je obrácena směrem do středu vírové hlavice (1) a náběžná hrana (56) rozváděcí lopatky (46) směrem vně z vírové hlavice (1), přičemž povrch rozváděcích lopatek (45, 46) v blízkosti odpovídající náběžné hrany (55, 56) může být opatřen
- 25 zvláštními vírovými drážkami (47) a popřípadě i odsávacími otvory (48).
4. Vírová hlavice podle kteréhokoli z předcházejících nároků, **v y z n a ě u j í c í s e t í m**, že vykazuje oválný nebo eliptický radiální průřez.
- 30 5. Vírová hlavice podle kteréhokoli z předcházejících nároků, **v y z n a ě u j í c í s e t í m**, že její vnější obvod je opatřen ochrannými žaluziemi (60) zamezujícími vnikání větších cizích těles do vírové hlavice (1).
6. Kombinovaná vírová hlavice (11) pro odvětrávací zařízení, **v y z n a ě u j í c í s e t í m**, že sestává z alespoň jedné dvojice vírových hlavíc (1) podle kteréhokoli z nároků 1 až 5, umístěných v sérii nad sebou, nebo paralelně vedle sebe v zrcadlově symetrickém uspořádání, přičemž u každé z paralelních vírových hlavíc (1) může být vypuštěna alespoň jedna z vnitřních rozváděcích lopatek (44).
- 40 7. Vírová hlavice podle kteréhokoli z předcházejících nároků, **v y z n a ě u j í c í s e t í m**, že její konstrukční vytvoření tvoří součást horních partií signalizačních, navigačních a telekomunikačních věží a vodojemů nebo je začleněno do vnějšího konstrukčního vytvoření horních pater obytných či komerčních budov.
- 45 8. Použití vírové hlavice podle nároků 1 až 7 jako zařízení k výrobě elektrické energie pro obytné nebo komerční stavby, signalizační, navigační a telekomunikační věže nebo vodojemy a k větrání, chlazení nebo vytápění uvedených objektů.

50

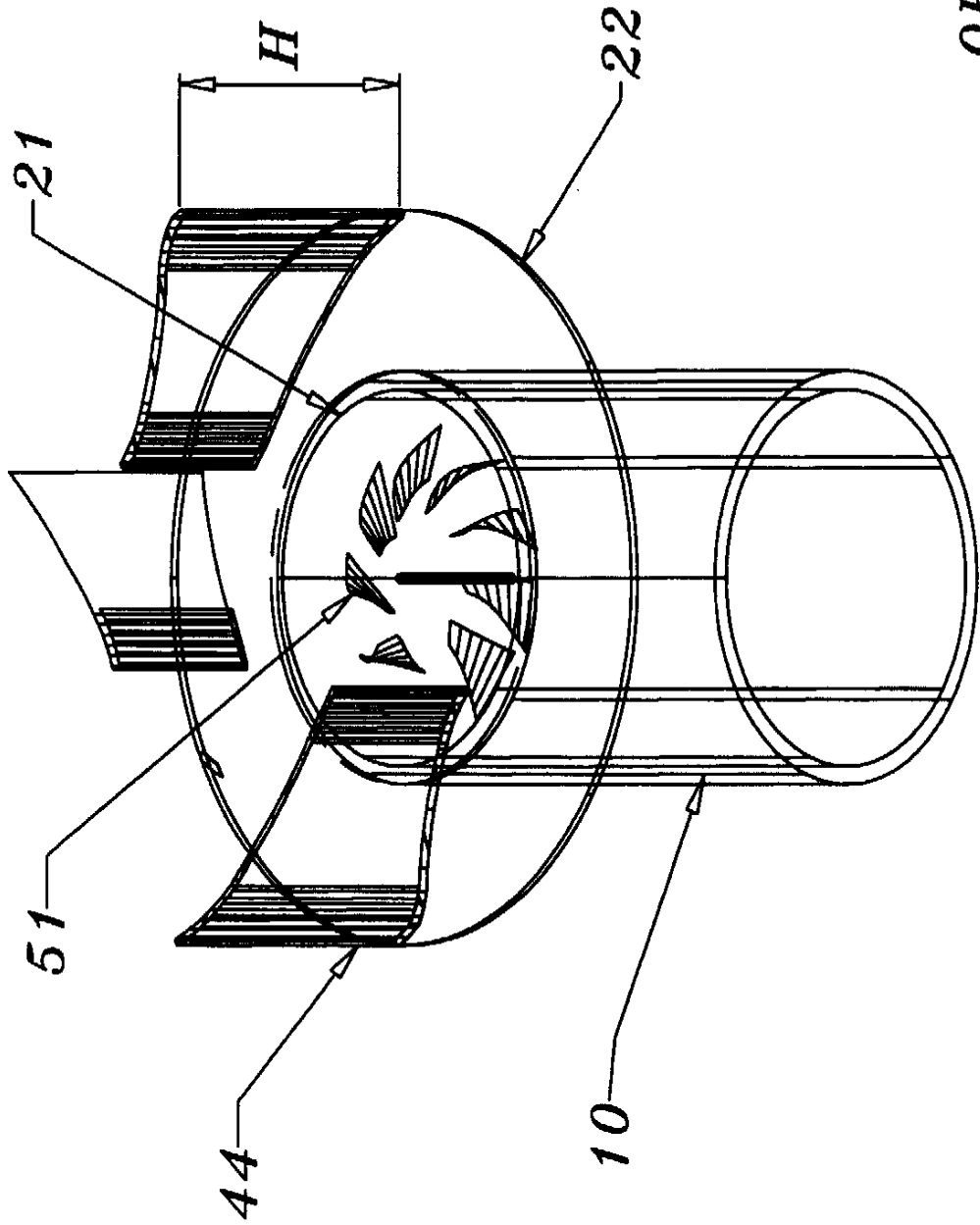
9 výkresů



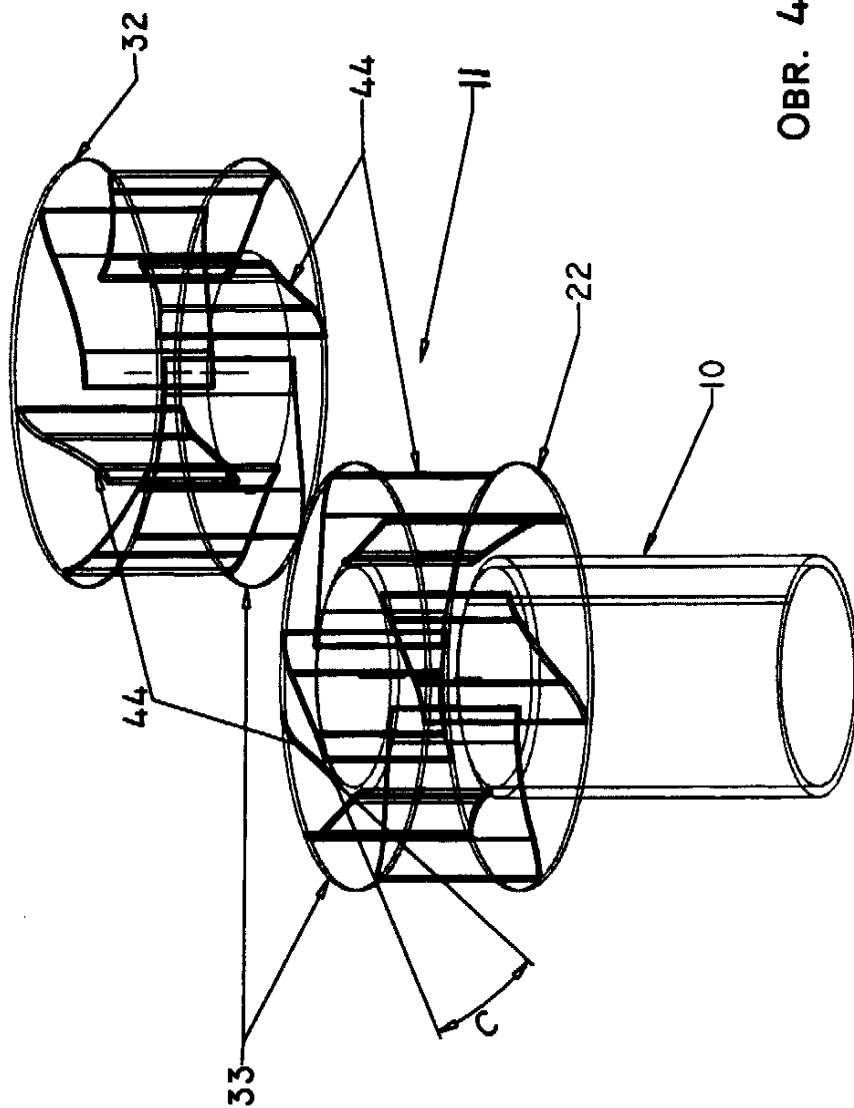
Obr. 1



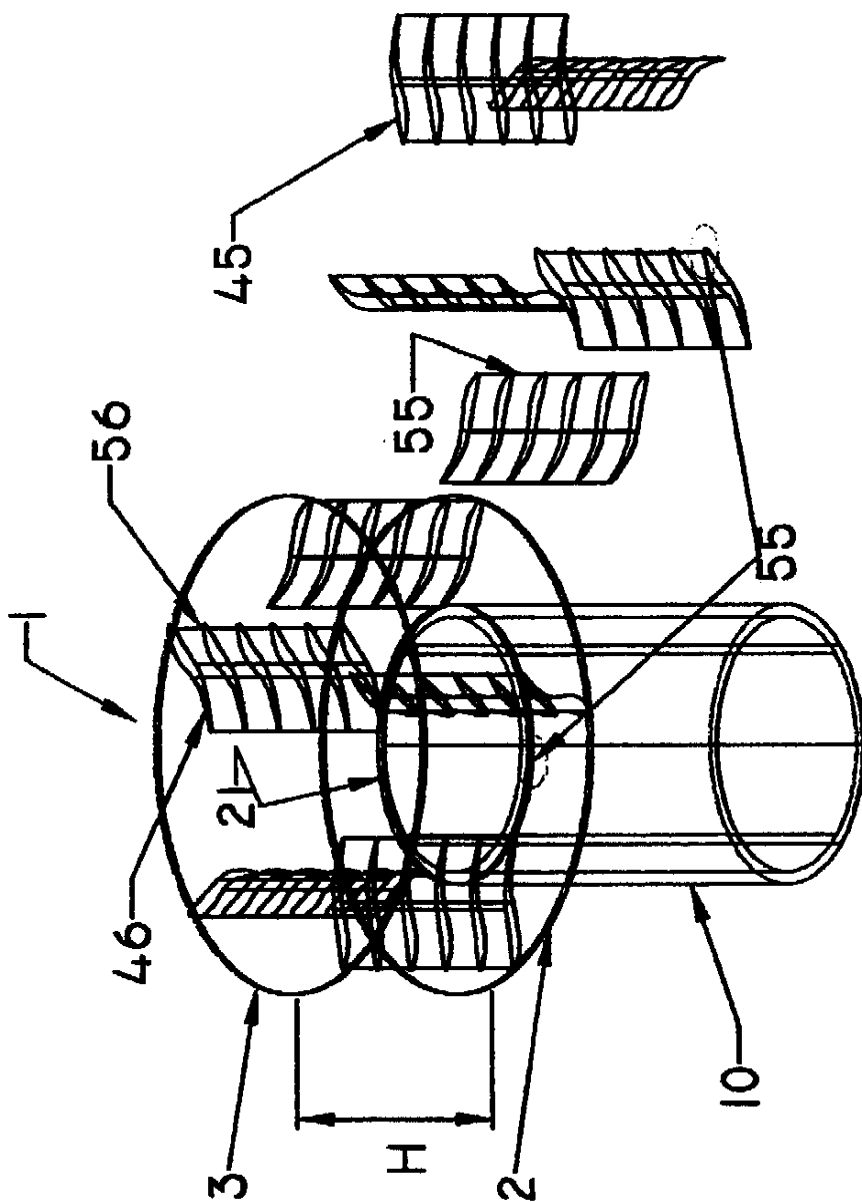
Obr. 2



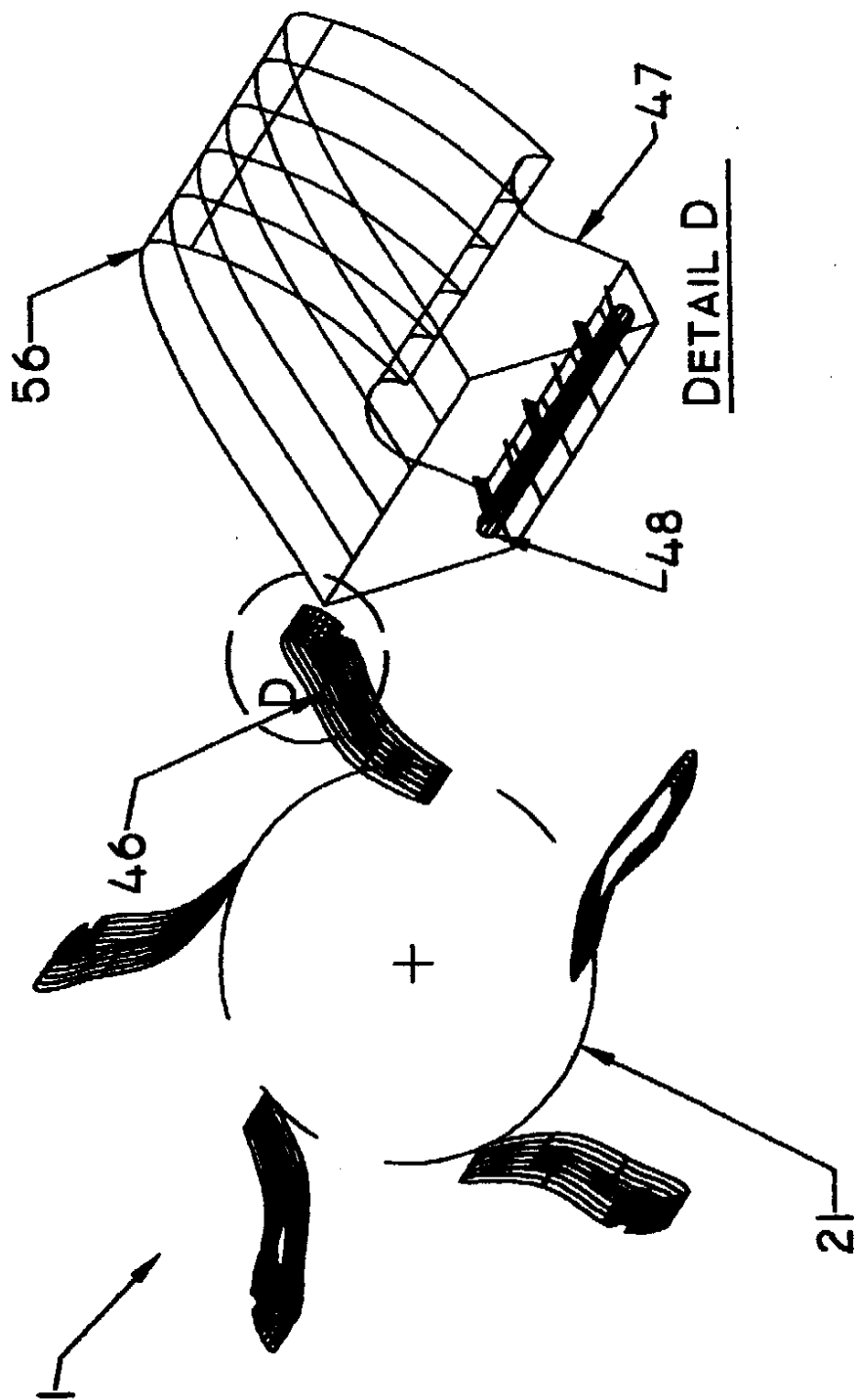
OBR. 3



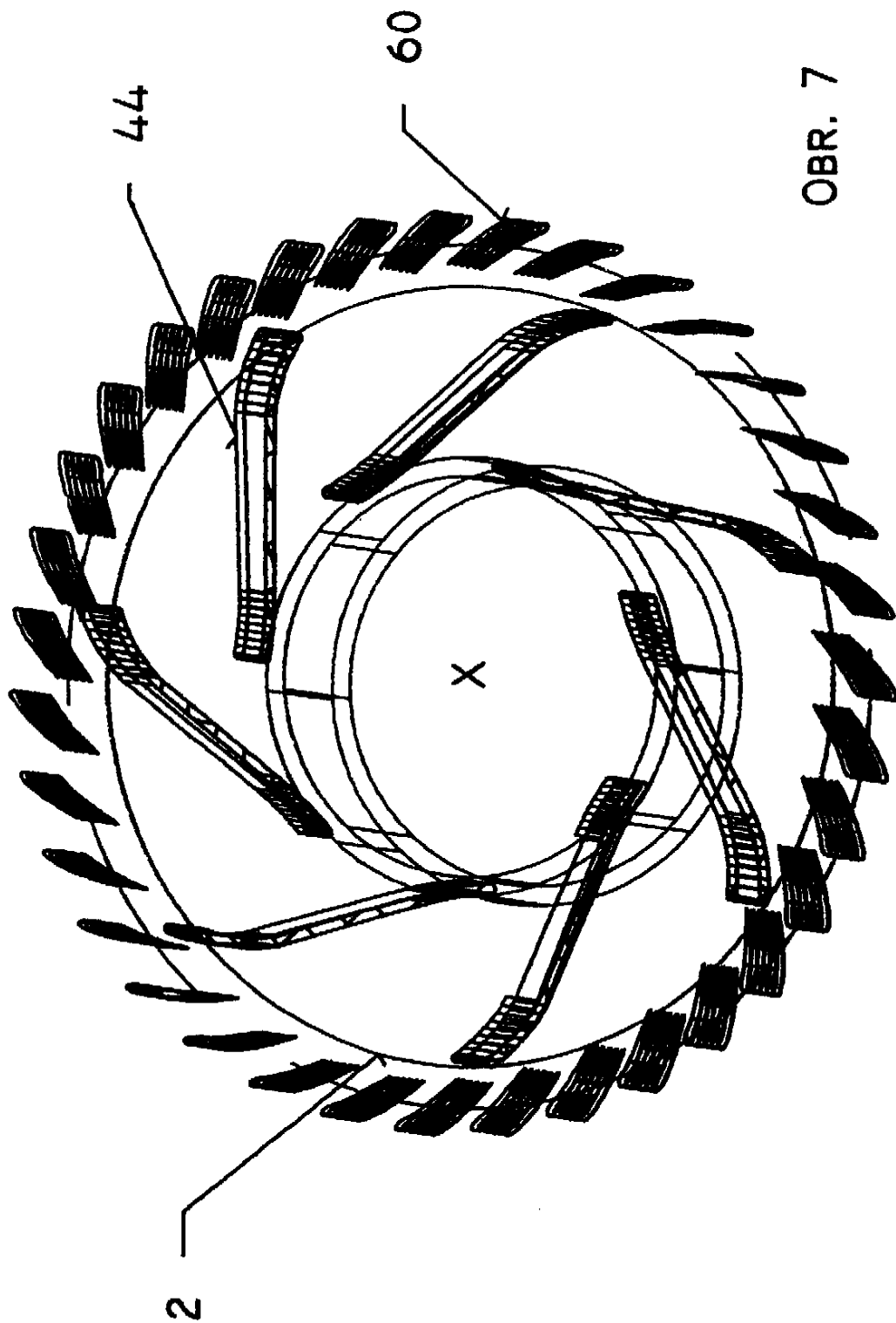
OBR. 4



OBR. 5

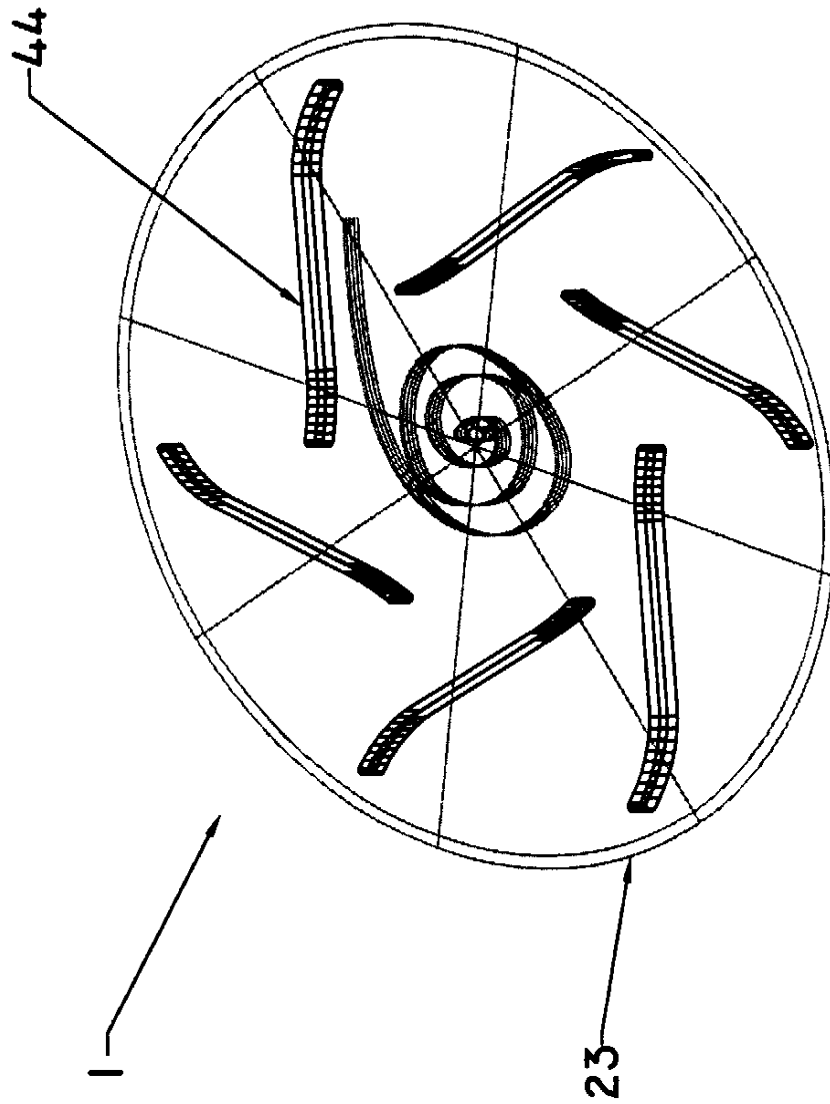


OBR. 6

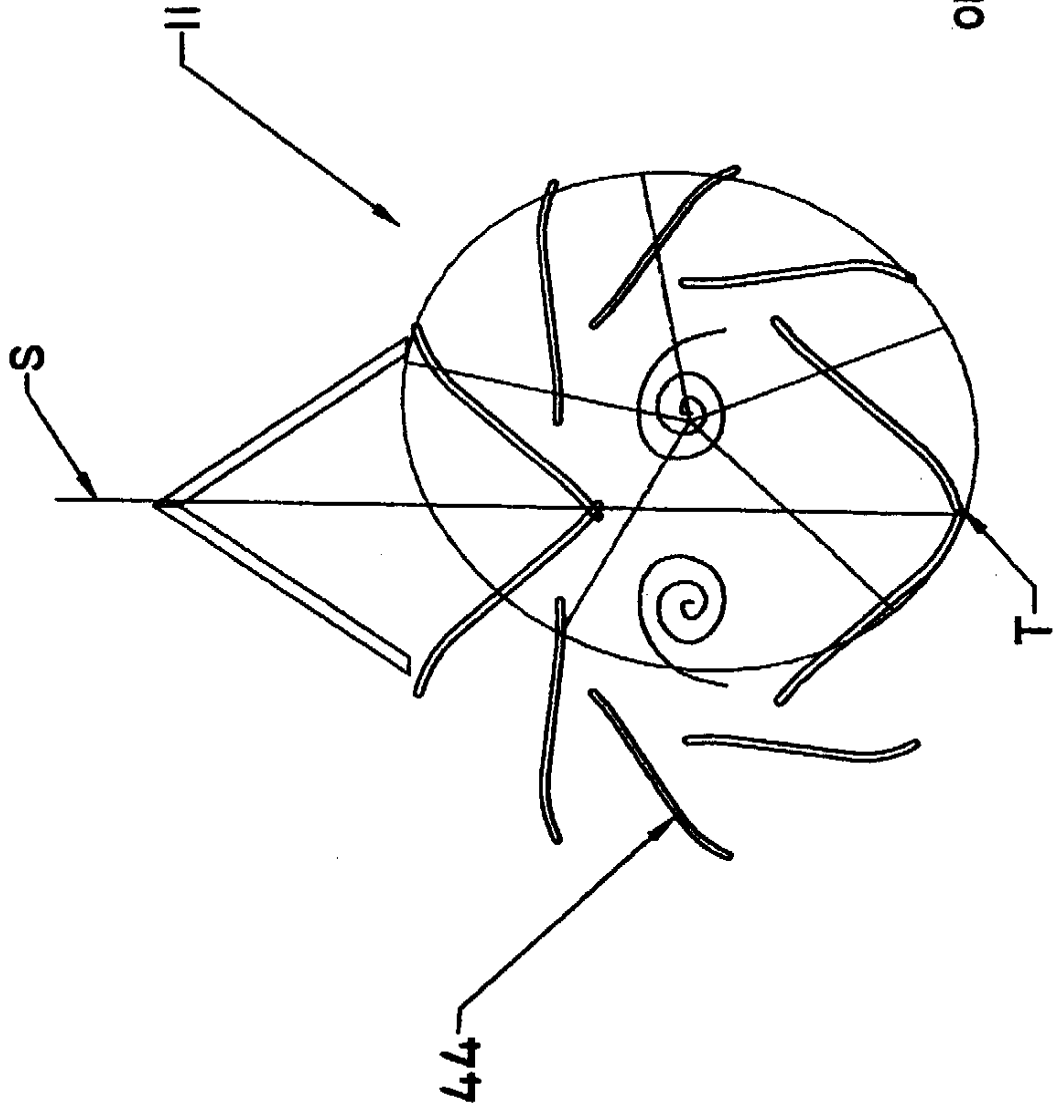


OBR. 7

OBR. 8



OBR. 9



Konec dokumentu