



(12) 发明专利申请

(10) 申请公布号 CN 103292116 A

(43) 申请公布日 2013. 09. 11

(21) 申请号 201210044994. 8

(22) 申请日 2012. 02. 27

(71) 申请人 扬州诚德钢管有限公司

地址 225200 江苏省扬州市江都区沿江经济
开发区三江大道

(72) 发明人 张怀德

(74) 专利代理机构 北京连和连知识产权代理有
限公司 11278

代理人 奚衡宝

(51) Int. Cl.

F16M 7/00 (2006. 01)

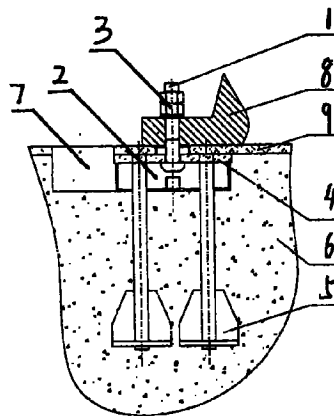
权利要求书1页 说明书1页 附图1页

(54) 发明名称

一种 T 型头地脚螺栓

(57) 摘要

本发明涉及一种 T 型头地脚螺栓。所述的螺栓包括螺杆和 T 型头,所述的螺杆上套有固定螺母,所述螺栓的 T 型头埋在地下,所述的 T 型头上设有锚板组件,所述的锚板组件向下连接有两根锚杆,所述的锚板组件的侧面设有通孔。本发明结构简单、T 型头断裂后方便取出、生产成本低,本发明的锚板组件由混凝土深处移到基础面上,缩短 T 型螺栓的长度,因锚板组件靠近基础面,断裂后的 T 型头留在锚板组件内就便于取出。对于大型设备,地脚螺栓断裂后能在不拆除设备的前提下更换螺栓是较好的方案。



1. 一种 T 型头地脚螺栓,其特征在于:所述的螺栓包括螺杆和 T 型头,所述的螺杆上套有固定螺母,所述螺栓的 T 型头埋在地下,所述的 T 型头上设有锚板组件,所述的锚板组件向下连接有两根锚杆,所述的锚板组件的侧面设有通孔。

一种 T 型头地脚螺栓

技术领域

[0001] 本发明涉及一种机械安装技术领域,尤其涉及一种 T 型头地脚螺栓。

背景技术

[0002] T 型头地脚螺栓往往使用在有强烈振动和冲击负荷的设备中,以便于地脚螺栓断裂后的更换。根据一般的安装规范,地脚螺栓埋入混凝土中的深度为螺栓直径的 15-30 倍, T 型头地脚螺栓的埋入深度常常为螺栓直径的 25-30 倍,(即穿过混凝土上的长度,护管长度),根据工艺要求或受力状况可能更长。在大型重载设备的安装中对地脚螺栓的要求较高,地脚螺栓直径较一般设备大,其螺栓长度更长,埋入深度较深。在工程实践中往往出现 T 型头地脚螺栓断裂后,因埋入深度较深,断裂后的 T 型头留在锚板盒内无法取出,新的 T 型螺栓无法安装的现象,违背了使用 T 型头地脚螺栓便于更换的初衷。

发明内容

[0003] 本发明为了解决以上问题提供了一种结构简单、T 型头方便取出、生产成本低的 T 型头地脚螺栓。

[0004] 本发明的技术方案是:所述的螺栓包括螺杆和 T 型头,所述的螺杆上套有固定螺母,所述螺栓的 T 型头埋在地下,所述的 T 型头上设有锚板组件,所述的锚板组件向下连接有两根锚杆,所述的锚板组件的侧面设有通孔。

[0005] 本发明结构简单、T 型头断裂后方便取出、生产成本低,本发明的锚板组件由混凝土深处移到基础面上,缩短 T 型螺栓的长度,因锚板组件靠近基础面,断裂后的 T 型头留在锚板组件内就便于取出。对于大型设备,地脚螺栓断裂后能在不拆除设备的前提下更换螺栓是较好的方案。

附图说明

[0006] 图 1 是本发明的结构示意图。

[0007] 图中 1 是螺杆,2 是 T 型头,3 是固定螺母,4 是锚板组件,5 是锚杆,6 是一次混凝土层,7 是操作孔,8 是设备,9 是二次混凝土层。

具体实施方式

[0008] 一种 T 型头地脚螺栓,所述的螺栓包括螺杆 1 和 T 型头 2,所述的螺杆 1 上套有固定螺母 3,所述螺栓的 T 型头 2 埋在地下,所述的 T 型头 2 上设有锚板组件 4,所述的锚板组件 4 向下连接有两根锚杆 5,所述的锚板组件 4 的侧面设有通孔。本发明先将锚杆 5 与锚板组件 4 焊接好,将锚杆 5 浇入基础混凝土中,按常规方法安装好设备,为便于断裂后 T 型头 2 的取出操作,可在本发明外围空地留出操作孔 7,相应地在锚板组件 4 的侧面开出操作孔 7。

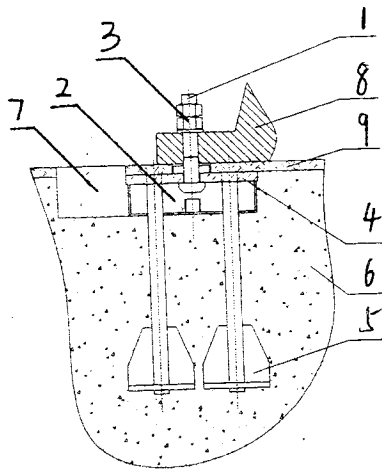


图 1