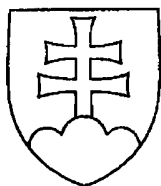


SLOVENSKÁ REPUBLIKA

(19) **SK**



ÚRAD
PRIEMYSELNÉHO
VLASTNÍCTVA
SLOVENSKEJ REPUBLIKY

ÚŽITKOVÝ VZOR

- (21) Číslo prihlášky: **218-2013**
(22) Dátum podania prihlášky: **17. 12. 2013**
(31) Číslo prioritnej prihlášky: **PUV 2013-27377**
(32) Dátum podania prioritnej prihlášky: **29. 1. 2013**
(33) Krajina alebo regionálna organizácia priority: **CZ**
(43) Dátum zverejnenia prihlášky: **2. 4. 2014**
Vestník ÚPV SR č.: **04/2014**
(45) Dátum oznámenia o zápise úžitkového vzoru: **3. 10. 2014**
Vestník ÚPV SR č.: **10/2014**
(47) Dátum zápisu a sprístupnenia úžitkového vzoru verejnosti: **13. 8. 2014**
(62) Číslo pôvodnej prihlášky v prípade vylúčenej prihlášky:
(67) Číslo pôvodnej patentovej prihlášky v prípade odbočenia:
(86) Číslo podania medzinárodnej prihlášky podľa PCT:
(87) Číslo zverejnenia medzinárodnej prihlášky podľa PCT:
(96) Číslo podania európskej patentovej prihlášky:

(11) Číslo dokumentu:

6903

(13) Druh dokumentu: **Y1**

(51) Int. Cl. (2014.01):

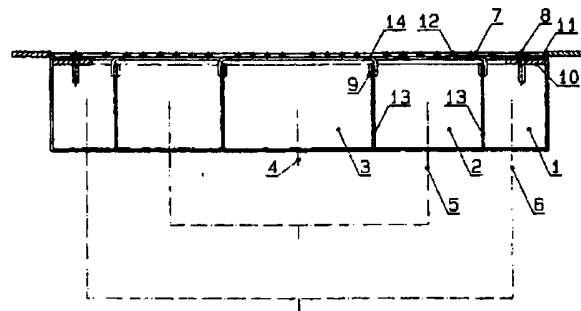
B05B 1/00
A61H 33/00
E04H 4/00

(73) Majiteľ: **BERNDORF BÄDERBAU s.r.o., Bystřice nad Olší, CZ;**

(72) Pôvodca: **Cieslar Rudolf, Milíkov u Jablůnkova, CZ;**

(54) Názov **Viacúčelová dýza**

(57) Anotácia:
Viacúčelová dýza, najmä pre masážne bazény, pozostáva z vnútorného priestoru (3), medzipriestoru (2) a vonkajšieho priestoru (1), ktoré sú vzájomne tesne oddelené a pripojené na prívod (4) vzduchu, prívodné potrubie (5) bazénovej vody a vypúšťacie potrubie (6) vody, pričom vnútorný priestor (3) je spojený s prívodom (4) vzduchu na zaistenie masážnej perličky.



SK 6903 Y1

Oblasť techniky

Predmetom technického riešenia je viacúčelová dýza, najmä pre masážne bazény, kde teleso tejto dýzy v sebe združuje funkciu prisávania a vypúšťania bazénovej vody z dna telesa bazéna, ďalej potom prívod cirkulačnej bazénovej vody a ako posledná funkcia je dnová vzduchová masážna perlička.

Doterajší stav techniky

Známe druhy sacích otvorov a výtlačných bazénových dýz vrátane masážnych perličiek sú riešené samostatnými telesami, kde každé teleso má svoju vlastnú funkciu. Veľkosť jednotlivých predmetných zariadení vychádza z výkonov určených hygienickými právnymi predpismi a požiadavky používateľov na jednotlivé typy zariadení. Tieto samostatné zariadenia spravidla nemožno usporiadať symetricky, takže sú priestorovo značne náročné. Zároveň nespĺňajú požiadavky na vonkajší vzhľad bazénov a neumožňujú uspokojiť požiadavky používateľov v každom mieste bazéna rovnako. Pri asymetrickom umiestnení jednotlivých zariadení nedochádza k optimálnej hydraulike výmeny vody v bazéne medzi dýzou a prepádovým žliabkom. Pri veľmi malých bazénoch je veľmi problematické umiestniť na dno bazéna všetky tri zariadenia.

Podstata technického riešenia

Uvedené nevýhody odstraňuje viacúčelová dýza, ktorej konštrukčné usporiadanie v sebe integruje všetky tri funkcie, teda funkciu prisávania bazénovej vody z dna telesa bazéna vrátane vypúšťania vody z bazéna, potom zaisťuje prívod cirkulačnej bazénovej vody a ako posledná funkcia je dnová vzduchová masážna perlička.

Viacúčelová dýza pozostáva z centrálného priestoru, medzipriestoru a vonkajšieho priestoru, ktoré sú vzájomne tesne oddelené a pripojené na prívod vzduchu, prívodné potrubie bazénovej vody a vypúšťacie potrubie vody.

Je výhodné, nie však nutné, aby bol centrálny priestor spojený s prívodom vzduchu na zaistenie masážnej perličky, medzipriestor bol napojený na prívodné potrubie bazénovej vody na zaistenie cirkulácie vody v bazéne a vonkajší priestor na vypúšťacie potrubie vody.

Vonkajší priestor viacúčelovej dýzy je v hornej časti vybavený vnútornou prírubou, ku ktorej je cez horizontálne tesnenie pripevnený kryt, v ktorom sú vytvorené dýzy a otvory na vypúšťanie vody. Priehradky, ktoré oddeľujú vonkajší priestor od medzipriestoru a medzipriestor od centrálného priestoru, sú v hornej časti vybavené tesnením s vlajočkami.

Podstatou technického riešenia je originálny systém usporiadania vstupných dýz vody, vypúšťacích otvorov a vzduchových masážnych perličiek do uceleného symetrického viacúčelového prvku, kedy sa zásadným spôsobom optimalizuje miesto na dne masážneho bazéna, zvyšuje kvalita dizajnu bazéna a zlepšuje sa hydraulika výmeny vody v bazéne.

Technické riešenie výrazne uľahčuje umiestnenie všetkých technologicky nutných zariadení do malého priestoru masážnych bazénov, zabezpečuje rovnaké funkčné účinky vo všetkých častiach bazéna a dochádza k optimálnym hydraulickým pomerom na výmeny vody v bazéne medzi dýzou a prepádovým žliabkom. Značným prínosom je zásadné uľahčenie montáže a výroby masážnych bazénov.

Prehľad obrázkov na výkresoch

Viacúčelová dýza, najmä pre masážne bazény, je bližšie znázornená na príkladnej realizácii technického riešenia pomocou obrázkov na pripojených výkresoch. Obrázok 1 znázorňuje pôdorys viacúčelovej dýzy, obrázok 2 uvádza pričný rez telesom viacúčelovej dýzy z obrázok 1 podľa čiary rezu AA a obrázok 3 znázorňuje detail priečného rezu telesa viacúčelovej dýzy vrátane tesnenia jednotlivých zón.

Príklady uskutočnenia

Viacúčelová dýza spočíva v sústredenom usporiadaní výtlačných a prisávacích komôr do jediného telesa, kedy sa v jeho samotnom strede nachádza vnútorný priestor 3, ktorý je pripojený k prívodu 4 vzduchu na zaistenie masážnej perličky. K nadväzujúcemu medzipriestoru 2 je pripojené prívodné potrubie 5 bazénovej vody a k vonkajšiemu priestoru 1 je pripojené vypúšťacie potrubie 6.

Jednotlivé komory môžu byť prepojené aj s iným druhom potrubia tak, že napríklad prívod 4 by mohol

byť prepojený s medzipriestorom 2. Prepojenie je realizované alebo navarením, alebo sú konce potrubia upravené na pripojenie skrutkového spoja. Presná orientácia napojenia jednotlivých potrubí nie je podstatou technického riešenia, ani predmetom ochrany a je na pripojených obrázkoch znázornená len schematicky. Potrubné napojenie je individuálne prispôsobované podľa priestorových možností stavebného umiestnenia bazény a technológie bazény. Rôzna orientácia napojenia potrubia nemá vplyv na funkciu jednotlivých dýz a otvorov.

Jednotlivé komory telesa viacúčelovej dýzy sú vybavené spoločným krytom 7 s príslušnými otvormi, ktoré vytvárajú sústavu dýz 12. Je zrejmé, že tieto otvory majú charakter a funkciu dýz iba v prípade, kedy umožňujú prívod vody a prívod vzduchu na vytvorenie bazénovej perličky, a v prípade vonkajšieho priestoru 1 ide o obyčajné otvory na vypúšťanie vody z bazény, takže funkciu dýz vlastne nemajú. Spoločný kryt 7 všetkých komôr viacúčelovej dýzy je upevnený pomocou zapustených skrutiek 8 do vnútornej príruby 10, ktorá je vytvorená v hornej časti vonkajšieho priestoru 1 po celom obvode krytu. Môžu byť využité aj iné druhy spojenia, napríklad bajonetového typu a podobne. Medzi vnútornou prírubou 10 a spoločným krytom 7 je usporiadané horizontálne tesnenie 11. Kryt 7 všetkých komôr je sústredne perforovaný zodpovedajúcim počtom otvorov zodpovedajúceho priemeru pre každú jednotlivú komoru a je tak vytváraný systém dýz 12.

Jednotlivé priestory telesa viacúčelovej dýzy sú od seba hermeticky oddelené sústrednými priehradkami 13 osadenými v hornej časti tesnením 9. Tesnenie 9 je v hornej časti vybavené jednostrannými vlajočkami 14 a následne je zovreté krytom 7 viacúčelovej dýzy. Vlajočka 14 tesnenia 9 je orientovaná proti sile pôsobiacich dynamických tlakov jednotlivých médií.

Jednotlivé priestory telesa viacúčelovej dýzy sú od seba oddelené hermeticky a je teda možné ich prevádzkovať každú samostatne alebo v rôznych prevádzkových kombináciách súčasne.

Pre malé masážne bazény bude optimálny priemer viacúčelovej dýzy asi 500 milimetrov a jej výška bude dosahovať asi 100 milimetrov. Prisávanie vody bude činiť približne 12 metrov kubických za hodinu a prívod vzduchu by mal byť okolo 70 metrov kubických za hodinu.

Priemyselná využiteľnosť

Viacúčelová dýza je určená najmä na inštaláciu na dne nerezových masážnych bazénov, ale jej využitie ako systému je po úprave aj na iných miestach a v ostatných druhoch bazénov.

N Á R O K Y N A O C H R A N U

1. Viacúčelová dýza, najmä pre masážne bazény, v y z n a č u j ú c a s a t ý m , že pozostáva z vnútorného priestoru (3), medzipriestoru (2) a vonkajšieho priestoru (1), ktoré sú vzájomne tesne oddelené a pripojené na prívod (4) vzduchu, prívodné potrubie (5) bazénovej vody a vypúšťacie potrubie (6) vody.

2. Viacúčelová dýza, najmä pre masážne bazény, podľa nároku 1, v y z n a č u j ú c a s a t ý m , že vnútorný priestor (3) je spojený s prívodom (4) vzduchu na zaistenie masážnej perličky.

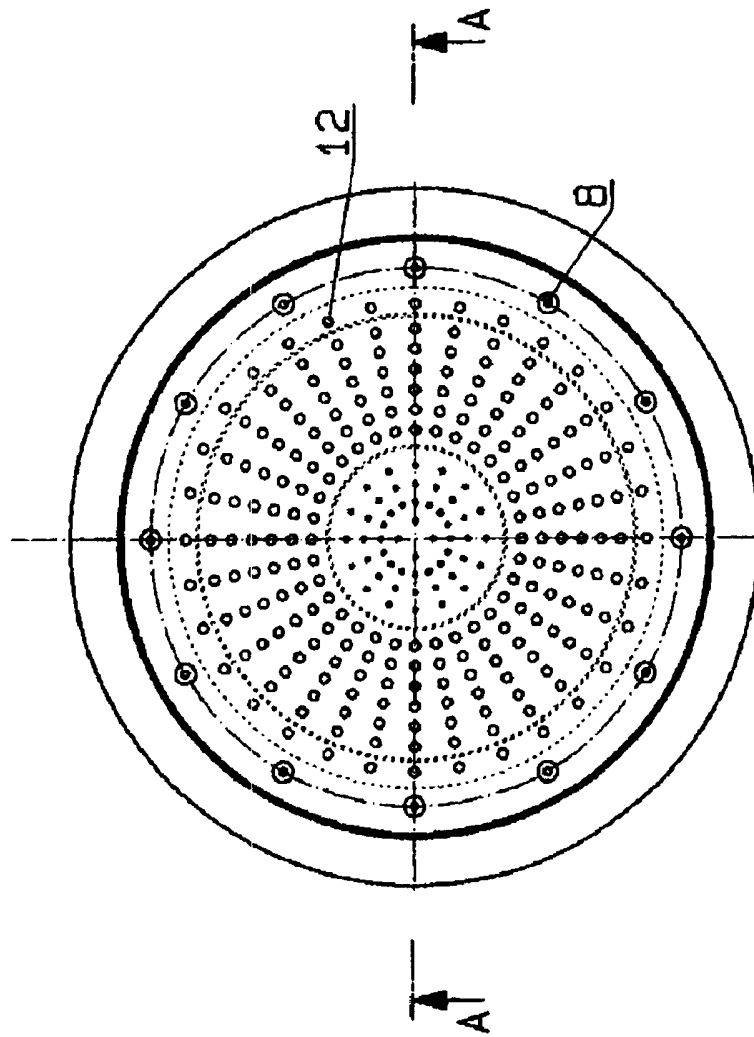
3. Viacúčelová dýza, najmä pre masážne bazény, podľa nároku 1, v y z n a č u j ú c a s a t ý m , že medzipriestor (2) je napojený na prívodné potrubie (5) bazénovej vody na zaistenie cirkulácie vody v bazéne.

4. Viacúčelová dýza , najmä pre masážne bazény, podľa nároku 1, v y z n a č u j ú c a s a t ý m , že vonkajší priestor (1) je napojený na vypúšťacie potrubie (6) vody.

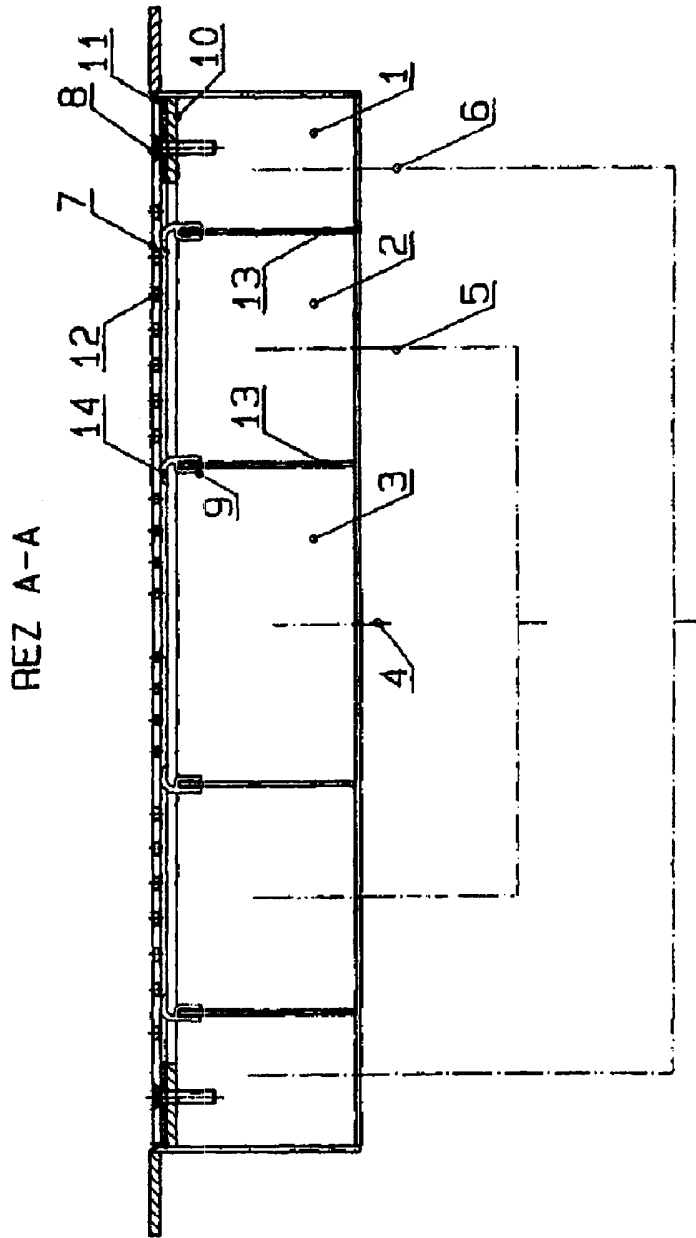
5. Viacúčelová dýza, najmä pre masážne bazény, podľa nároku 1, v y z n a č u j ú c a s a t ý m , že vonkajší priestor (1) je vybavený v hornej časti vnútornou prírubou (10), ku ktorej je cez horizontálne tesnenie (11) pripevnený kryt (7), v ktorom sú vytvorené dýzy (12).

6. Viacúčelová dýza, najmä pre masážne bazény, podľa nároku 1 a 5, v y z n a č u j ú c a s a t ý m , že priehradky (13), ktoré oddeľujú vonkajší priestor (1) od medzipriestoru (2) a medzipriestor (2) od vnútorného priestoru (3), sú v hornej časti vybavené tesnením (9) s vlajočkami (14).

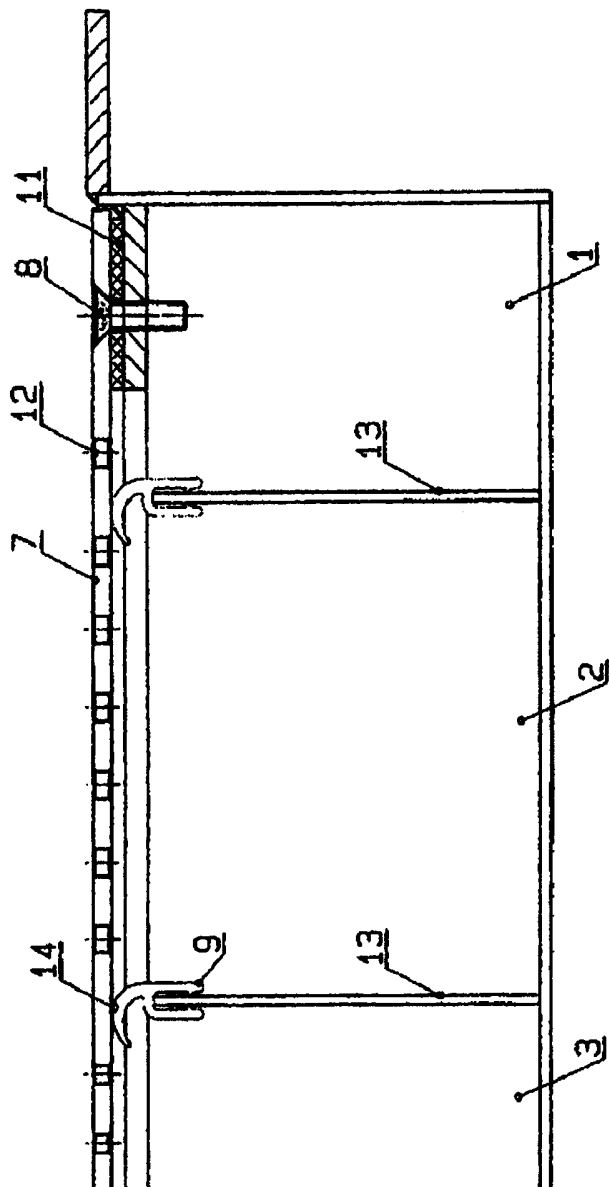
3 výkresy



Obr. 1



Obr. 2



Obr. 3