

19



Bureau voor de
Industriële Eigendom
Nederland

11 1007572

12 C OCTROOI²⁰

21 Aanvraag om octrooi: 1007572

51 Int.Cl.⁶
E04F10/06

22 Ingediend: 19.11.97

41 Ingeschreven:
20.05.99

47 Dagtekening:
20.05.99

45 Uitgegeven:
01.07.99 I.E. 99/07

73 Octrooihouder(s):
Ludwig Geert Maria Kestelyn te Ieper, België
(BE).
Theodorus Bernardus Wolters te Delft.

72 Uitvinder(s):
Ludwig Geert Maria Kestelyn te Ieper (BE)
Theodorus Bernardus Wolters te Delft

74 Gemachtigde:
Geen

54 Schermconstructie voor onder spanning gehouden bewegend scherm.

57 De uitvinding heeft betrekking op een schermconstructie waarvan het scherm middels een zodanig veersysteem onder spanning gehouden wordt, dat bij het plaatsen van het scherm zonder verdere hulpmiddelen bij alle afmetingen automatisch een optimale afstelling verkregen wordt. Dit effect wordt bereikt door toepassing van een meerledig veersysteem waarvan de discontinuïteitspunten gebruikt worden als indicatie voor de afstelling. Bij een voorkeursuitvoering wordt het veersysteem in een gesloten voorlijst ondergebracht waarbij het bandje tussen wiel en lijst wordt opgesloten. Ook van voordeel is een kniegewricht dat traploos een hoek van 90 tot 180 graden overbrugt zonder in het zichtvlak een opening te vertonen, en voorkeursuitvoeringen daarvan.

NL C 1007572

De inhoud van dit octrooi komt overeen met de oorspronkelijk ingediende beschrijving met conclusie(s) en eventuele tekeningen.

Scherminstructie voor onder spanning gehouden bewegend scherm.

5

De uitvinding heeft betrekking op een schermconstructie waarvan het scherm middels een zodanig veersysteem onder spanning gehouden wordt, dat bij het plaatsen van het scherm zonder verdere hulpmiddelen bij alle afmetingen automatisch een optimale afstelling verkregen wordt.

10

Scherminstructies met onder spanning gehouden scherm zijn reeds lange tijd bekend (fig1). Hierbij wordt bij het afwikkelen van het scherm(1) van de doekrol(2) een kabel(3), ketting of band(4) op een met de doekrol verbonden haspel(5) of trommel gewikkeld, die via een keewiel(15) en een veersysteem(6) het scherm onder spanning houdt. Dit is met name gewenst bij geheel of deels niet-verticale schermen, omdat anders het scherm zou gaan doorhangen, en bijvoorbeeld bij gebruik als zonwering boven serre-situaties op het glas zou komen te liggen.

15

20

Alle veergespannen schermconstructies hebben een vergelijkbare werking.

Bij het opengaan van het scherm rolt het van de doekrol af over een per omwenteling van de doekrol steeds kleiner wordende lengte. Dit is het gevolg van de afnemende straal. Tegelijkertijd rolt de kabel op met een steeds toenemende lengte per omwenteling (bij gebruik van een haspel) of

25

een continue lengte (bij gebruik van een trommel). Hierdoor moet het veersysteem niet slechts de kabel onder spanning houden, maar ook het verschil in lengte tussen afgewikkeld scherm en opgewikkelde kabel compenseren. De maximaal te compenseren lengte hangt sterk af van de

30

lengte van het af te wikkelen scherm (de zg 'uitval' van het scherm), de dikte van het schermmateriaal, het opwindgedrag en de diameter van de kabel, en van de diameter van de gebruikte doekrol, haspel of trommel.

Over het algemeen wordt een zo hoog mogelijke doekspanning in open toestand gevraagd, hetgeen problemen oplevert voor de afstelling door kruip in de kabel en in het scherm en daardoor ook een extra compensatie in het

35

veersysteem vraagt.

10 07 5 72

Bij gebruik als zonweringsscherf worden meestal veersystemen gebruikt die bij het open en dicht gaan het lineaire verloop in kracht kennen dat kenmerkend is voor de gebruikte schroefveer(7). Hierbij is het zaak ervoor te
 5 zorgen dat het verloop progressief is, dat wil zeggen dat bij het grotere doekoppervlak naarmate het scherm verder open gaat ook een grotere spanning op het doek komt te staan. Ook worden wel gasveren gebruikt.

De veersystemen kunnen op meerdere plaatsen in het scherm worden
 10 ingebouwd, waarbij meestal een visuele beperking voor de afmetingen geldt: om het scherm zo minimaal storend als mogelijk is aan het gebouw te kunnen aanbrengen wordt een zo rank mogelijke constructie gevraagd.

Belangrijker nog zijn de functionele beperkingen: de beschikbare ruimte voor het veersysteem is soms beperkt door de lengte van het onderdeel
 15 waarin het wordt ingebouwd. Zo kan een scherm waarbij het veersysteem is ingebouwd in de balk die het doek aan de onderzijde op spanning houdt, de zg. voorlijst(8), nooit smaller geleverd worden dan ruwweg tweemaal de lengte van het veersysteem.

Dit legt op zijn beurt uiteraard een beperking op aan mogelijke
 20 compensatielengte, maar soms ook aan de mogelijke spankracht: zwaardere veren moeten bij eenzelfde veerweg langer zijn.

Wanneer het veersysteem een te klein lengteverschil kan compenseren resulteert dit in het slap hangen van het doek en eventueel ontsporen van de kabel, of juist in het breken van de veer of de kabel, afhankelijk van de
 25 afstelling.

In alle bestaande zonnescherf systemen wordt naar een optimum gezocht tussen deze variabelen. Uiteindelijk wordt een compromis gevonden tussen de benodigde kracht, de beschikbare ruimte en de vereiste compensatie. Dit
 30 compromis ligt anders bij elke ontwikkelde schermsoort, maar ook nog bij elke uitvoering van zo'n scherm.

Daarom moet per schermsoort met een gemiddeld, vaak niet optimaal resultaat worden gewerkt, of moet er op locatie een afstelling plaatsvinden. Hierbij kan men bijvoorbeeld volgens bepaalde voorschriften de veer
 35 aanspannen. Wanneer hierbij fouten gemaakt worden leidt dit tot een niet

meer functioneren van het scherm. Daarom zijn de meeste schermen met een ruime marge afgesteld. Dit gaat ten koste van de doekspanning of het gewenste spanningsverloop, en de kans op problemen blijft bestaan, aangezien de schermen gemonteerd worden door niet aan het
5 produktiebedrijf verbonden installatiebedrijven.

Figuur 3 beschrijft het lineaire verband tussen het uitrekken van een veer en de daarbij benodigde kracht.

Figuur 4 geeft het werkgebied van een enkelvoudig veersysteem weer, met
10 het bereik van de veer (van min naar max), het instelpunt IP, en de benodigde marges. De grafiek beschrijft de benodigde compensatielengte bij een progressief systeem tijdens het openen van het scherm.

Figuur 5 geeft de grafiek voor een groot scherm waarbij de veer eerst ontspant en later progressief wordt.

15

De onderhavige uitvinding beoogt een oplossing te bieden waardoor in alle omstandigheden door middel van dezelfde handeling een optimale afstelling wordt verkregen. Dit leidt er in de praktijk toe dat de montage van het scherm eenvoudiger en sneller wordt, dat foutief monteren wordt vermeden, en in
20 een effectieve doekspanning resulteert die aanmerkelijk hoger is die van dan tot nu toe bekende concurrerende schermen.

Dit resultaat wordt bereikt door het toepassen van een twee- of meerledig veersysteem. De veren hebben merkbaar verschillende veer-eigenschappen
25 en worden in serie geplaatst. Hierdoor treden in het traject van indrukken of uittrekken van het veersysteem plotselinge veranderingen in de benodigde kracht op, verder te noemen de discontinuïteitspunten (d.p.'n).

In het geval van een tweeledig systeem bereikt op het enige d.p. de zwakste veer zijn aanslag en moet men de zwaardere veer gaan indrukken. Dit effect
30 is het sterkst wanneer de tweede veer een gasveer of een voorgespannen schroefveer is. Volgende d.p.'s bij meer dan tweeledige veersystemen kunnen vereiste hogere doekspanning of sluitkracht opleveren.

35 Figuur 6 beschrijft het verband tussen het indrukken van een tweeledig

veersysteem veer en de daarbij benodigde kracht, die verspringt op het d.p.
Figuur 7 geeft het werkgebied van een tweeledig veersysteem weer, met het
bereik van de veren (van min naar max), het instelpunt IP, en de benodigde
marges. De grafiek beschrijft de benodigde compensatielengte bij een
5 progressief systeem tijdens het openen van het scherm.
Figuur 8 geeft de grafiek voor een groot scherm waarbij de veer eerst
ontspant en later progressief wordt.

Door het nauwkeurig afstemmen van de haspeldiameter op de doekrol en
10 het gebruik van een band met de juiste dikte en met een nauwkeurig
voorspelbaar opwindgedrag, is het mogelijk om een schermconstructie te
maken die bij elke uitval-lengte het gewenste progressieve gedrag vertoont
bij de gevraagde doekspanning en een minimale inbouwmaat voor het
veersysteem. Voorwaarde is wel een exacte instelling van het veersysteem.
15 Door toepassing van een tweeledig veersysteem dient slechts de band met
de hand aangetrokken te worden tot het d.p. en gefixeerd om een juiste
afstelling van het veersysteem te verkrijgen.

20 Op de afstemming van de vermelde componenten wordt nu niet verder
ingegaan, deze is niet wezenlijk verschillend van bestaande schermen.
Toepassing van de uitvinding maakt het slechts mogelijk deze afstemming
maximaal uit te buiten. Het begin van het optimale spantraject kan namelijk
gekozen worden op het beschreven d.p. Regressiviteit in de eerste meters
25 (deze wordt soms gewenst bij zeer grote uitval) en eventuele kruip in het
doek of de kabel worden gecompenseerd door de lichtere veer, die
overigens ongeveer de bij andere schermen gebruikelijke kracht op het doek
kan zetten. Vanaf het gewenste moment neemt de zwaardere veer het over
en komt het doek onder grote spanning te staan. De uitvinding maakt het
30 mogelijk om een tweede veer te kiezen met exact de vereiste slag, zodat de
inbouwruimte optimaal benut wordt. Bij gebruik van een enkelvoudig
veersysteem zoals bij de bestaande schermen bestaat geen eenvoudig
definieerbaar afstelpunt en moet dus met een grote marge gewerkt worden.
Een te krappe afstelling leidt namelijk door de zeer krachtige motor tot breuk
35 in de kabel.

Als veren kunnen gasveren of schroefveren gebruikt worden in een uitvoering als druk-, trek- of torsiebeer, in elke gewenste combinatie met elkaar, waarbij het over het algemeen van voordeel is de schroefveren voor te spannen. Deze eigenschap is inherent aan gasveren, waardoor deze zeer geschikt zijn. Ook de identieke vorm bij verschillende gasdruk geeft maakt een flexibele toepassing mogelijk. Een nadeel is het hysteresegedrag, alsmede de hogere kostprijs.

In een voorkeursuitvoering wordt gebruik gemaakt van een tamelijk lichte schroefbeer (9) in een 40% voorspanning, en een gasbeer (10), die ingebouwd worden in de voorlijst(8). Door de zeer beperkte inbouwmaten van het veersysteem kan het scherm tot op kleine breedte geleverd worden en kan met een sierlijk ranke voorlijst worden volstaan.

Bij bestaande schermconstructies waarbij het veersysteem in de voorlijst is opgenomen is deze voorzien van een afneembare voorzijde om toegang te hebben tot de veerafstelling en om de kabel op de wielen te kunnen leggen. Hierdoor daalt de buigstijfheid van de voorlijst sterk en moet deze veel groter worden uitgevoerd. Dit is duur en onesthetisch.

Bij de uitvinding is een verstelmechanisme overbodig omdat de band met de hand wordt aangetrokken. In een voorkeursuitvoering (figuur 9) wordt verder voorkomen dat de band(4) van het veerwiel(11) afloopt. De voorlijst(8) kan dus uit één stuk vervaardigd worden, en daardoor veel ranker en goedkoper blijven.

Dit effect wordt verkregen door het veerwiel met de flenzen(12) aan beide zijden om twee richels(13) in het inwendige van de voorlijst te laten grijpen waardoor het bandje opgesloten wordt. Hierdoor, maar ook doordat het vrije uiteinde van de band in een afzonderlijk compartiment(14) in de voorlijst teruggevoerd wordt, kan het bandje nooit van het wielte aflopen of in de knoop raken, ook niet voordat de band gespannen is (tijdens transport).

Bij het plaatsen van een schermconstructie als de hierboven beschreven voorkeursuitvoering van de uitvinding wordt de schermconstructie in de fabriek vervaardigd en grotendeels geassembleerd. Het bandje bevindt zich

daarna nagenoeg spanningsvrij in de gesloten voorlijst. Pas na het plaatsen van het scherm op locatie wordt door de monteur het bandje met de hand aangetrokken tot hij het dp voelt. Verder kan ook moeilijk omdat de vereiste kracht voor het tweede traject te groot is. Het bandje wordt vastgezet, en na
5 enige malen proefdraaien nagetrokken om het zich zetten van het scherm te compenseren.

Verder uitrekken van het doek wordt opgevangen door de schroefveer.

Voorgespannen schermen worden vaak gebruikt bij serres. Hierbij, of bij
10 gebruik boven lichtkoepels of glazen puntdaken, dienen glaswanden afgeschermd te worden die een hoek met elkaar maken. De zijgeleiding waar de voorlijst doorheen getrokken wordt is dan uitgevoerd met een of meerdere scharnierendeconstructies, de zg kniegewrichten. Omdat
15 afhankelijk van de situatie elke hoek tussen 90 en 180 graden kan optreden moet dit bij voorkeur een traploze oplossing zijn. Bestaande oplossingen slagen er niet in onder alle omstandigheden een visueel goed uiterlijk te behouden. Meestal moet er ter plekke een onderdeel onder exact de goede hoek gezaagd worden of ontstaan openingen of kieren waardoor men naar binnen kan kijken.

20 Volgens een uitvoering van de uitvinding, welke uitvoering ook toegepast kan worden bij andere schermconstructies zonder de hierboven beschreven compensatieveerconstructie, wordt een dubbel-assig scharnierend kniegewricht toegepast, in hoofdzaak bestaande uit drie schaaldelen, waarmee de hoek in twee (meestal ongeveer gelijke) delen wordt overbrugd
25 (figuur 11). De schaaldelen draaien om twee assen (20), en hebben zowel aan boven-(15) als onderkant(16) opstaande zijden die onder een hoek van 0 tot 45 graden in elkaar vallen, zodat men niet bij het kniegewricht naar binnen kan kijken.

Hoewel deze maatregel van bijzonder voordeel is bij toepassing in de
30 hierboven beschreven scharnierconstructie kan deze eveneens met voordeel in andere schermconstructies toegepast worden.

In verdere van voordeel zijnde uitvoeringen zijn de schaaldelen voorzien van een vertanding(17) of van een extra onderdeel (figuur 12) in de vorm van een positioneringstang (21), voorzien van twee loodrecht erop staande asjes
35 (25), vallend in gaten in de bewegende schalen zodat na samenbouw de

verdraaiing in een vaststaande verhouding over beide hoeken wordt verdeeld. Door de keuze uit meerdere gaten(26) kunnen verschillende bewegingsvormen worden gekozen.

- 5 Om bij gebruik van een kniegewricht het doek in de bocht te ondersteunen is een buis nodig over de breedte van het scherm, de steunrol(23). Deze moet na het plaatsen van het scherm eenvoudig en veilig aangebracht kunnen worden. Hiertoe is een uitvoering bedacht met behulp van een open sleutelgat(18) waar de as(22) doorheen gevoerd kan worden waarna een
- 10 busje(19) om de as geschoven en geborgd wordt dat zowel als montagemiddel als als lagering fungeert.

Conclusies

1. Schermconstructie omfattende een scherm, welk scherm van en op een rol wikkelbaar is, waarbij het vrije uiteinde van het scherm voorzien is van verplaatsingsmiddelen die via omkeermiddelen met die rol verbonden zijn, welke verplaatsingsmiddelen omvatten een in de verplaatsingsrichting niet rekbaar deel gevolgd door een in de verplaatsingsrichting werkende compensatie-veerconstructie, met het kenmerk dat die compensatie-veerconstructie zodanig is uitgevoerd dat bij het opbrengen van een eerste verlenging van die verplaatsingsmiddelen de door die veerconstructie geleverde tegenkracht aanvankelijk verhoudingsgewijs laag is, en op één bepaald punt (discontinuïteitspunt, d.p.) of meerdere punten van die verlenging die tegenkracht sprongsgewijs toeneemt tot een verhoudingsgewijs hogere waarde.
2. Scherm volgens conclusie 1 waarbij een d.p samenvalt met het optimale instelpunt voor het veersysteem.
3. Scherm volgens conclusie 1 of 2 waarbij een d.p. bereikt wordt door met handkracht de band tot op d.p.- spanning te brengen.
4. Scherm volgens een der voorgaande conclusies waarbij de band door het veersysteem geleid wordt over een wiel dat met beide flenzen om twee in de voorlijst aangebrachte ribbels beweegt zodat dat de band opgesloten is en na aantrekken zonder manuele hulp op het loopvlak terecht komt.
5. Scherm volgens een der voorgaande conclusies met als kenmerk dat het veersysteem zich in een afgesloten voorlijst bevindt die bestaat uit een ééndelig kokerprofiel.

6. Scherm volgens een van de voorgaande conclusies waarbij een kniegewricht wordt toegepast dat bestaat uit in hoofdzaak drie schaaldelen met het kenmerk dat aan boven- of onderzijde, of beide, opstaande zijden onder 0 tot 45 graden over elkaar heen draaien.

5

7. Scherm als in 6 met als kenmerk dat de twee buitenste schaaldelen voorzien zijn van een in elkaar grijpende vertanding die na montage een vaststaande hoekverdraaiing oplegt.

10

8. Scherm als in 6 met als kenmerk dat de tussen de twee buitenste schaaldelen een positioneringstang wordt aangebracht die na montage een vaststaande hoekverdraaiing oplegt.

15

9. Scherm als in 8 waarbij de stang is uitgevoerd met assen aan de uiteinden die vallen in gaten die aan de binnenzijde van de buitenste schaaldelen zijn aangebracht.

10. Scherm als in 9 waarbij er meerdere gat-combinaties zijn zodat uit verschillende soorten hoekverdraaiing gekozen kan worden.

20

11. Scherm volgens een der voorgaande conclusies waarbij een steunrol wordt aangebracht met het kenmerk dat de as in de buisprop door een open sleutelgat in het kniegewricht wordt bewogen en geborgd door het inbrengen van een bus.

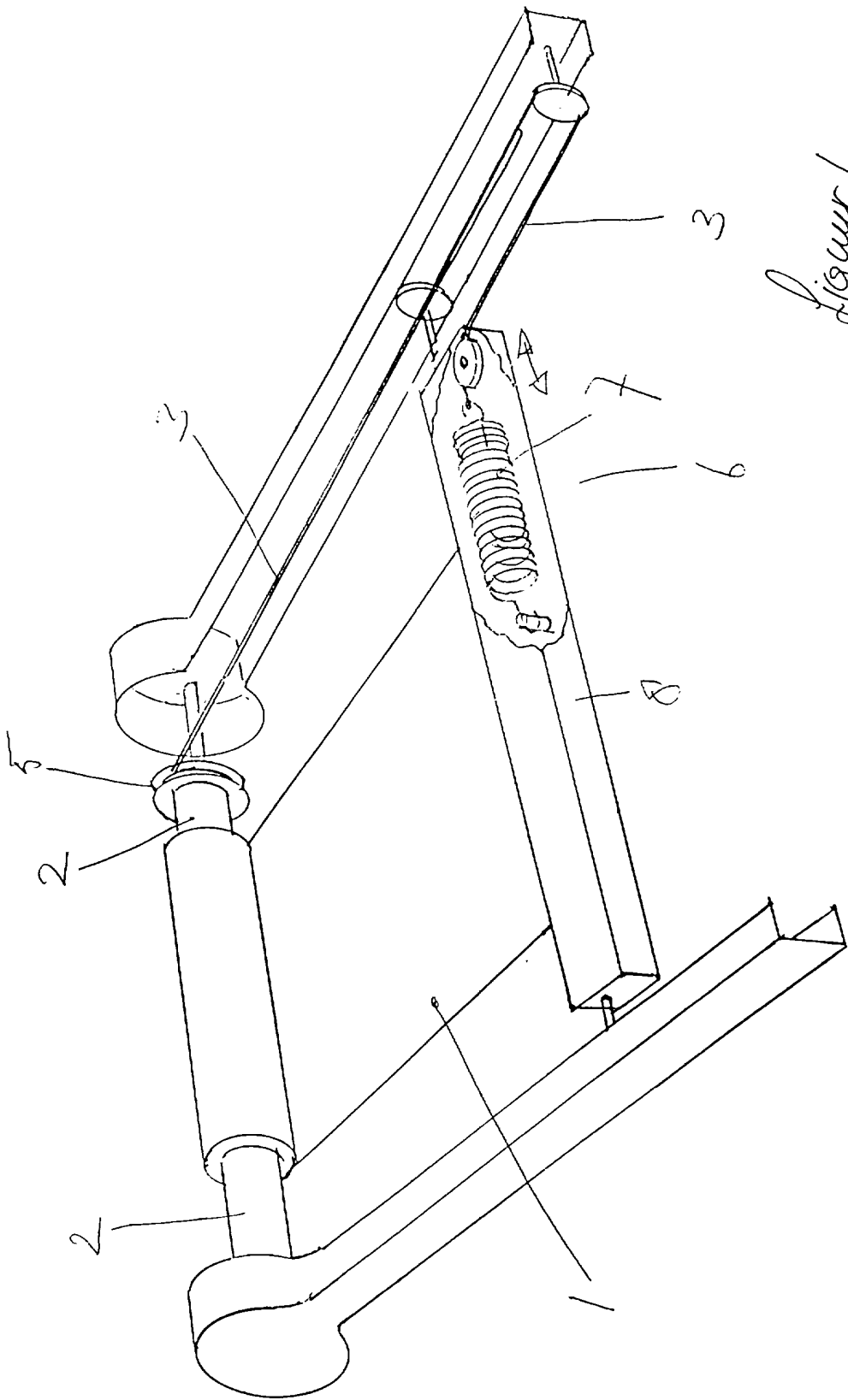


figure 1

1007572

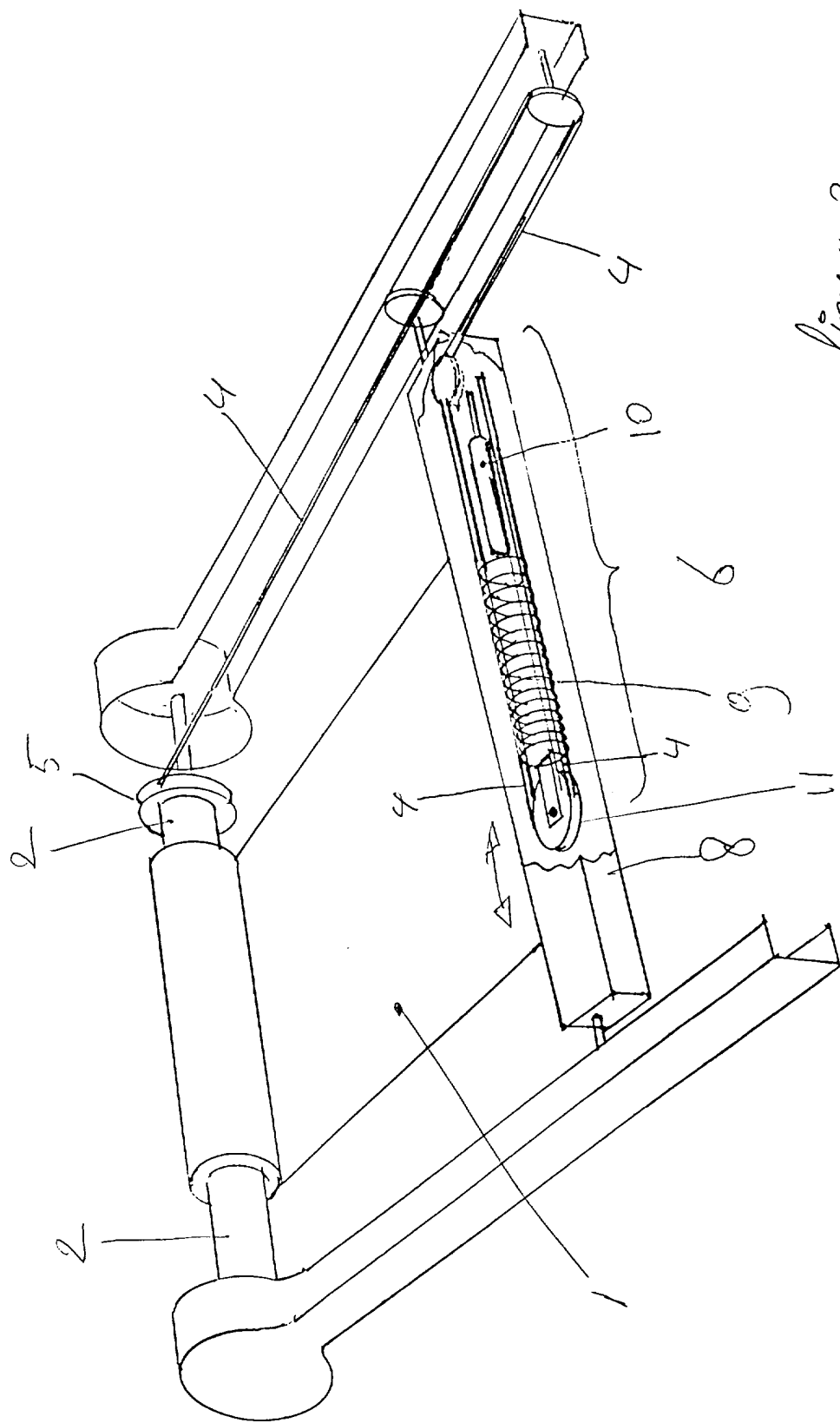
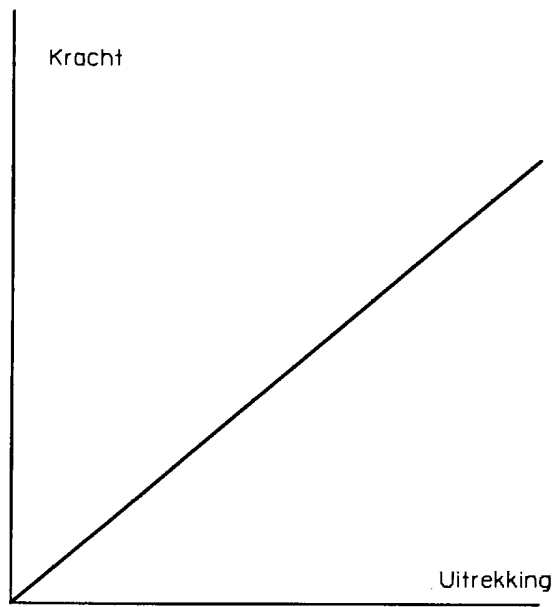
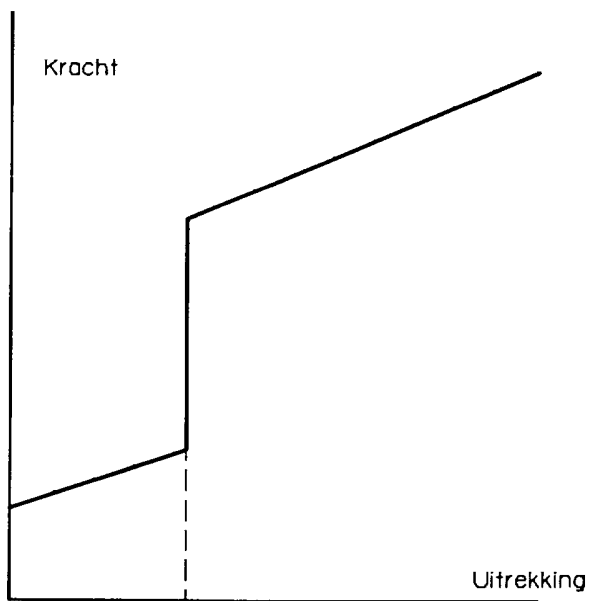


figure 2

1007572

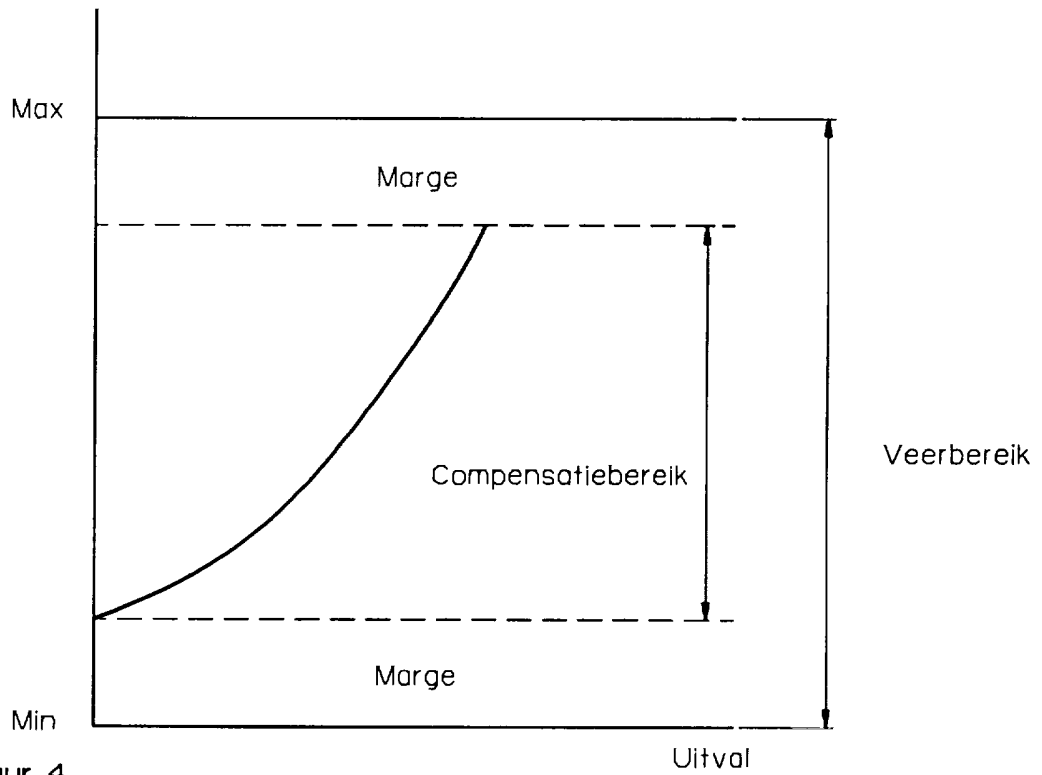


Figuur 3

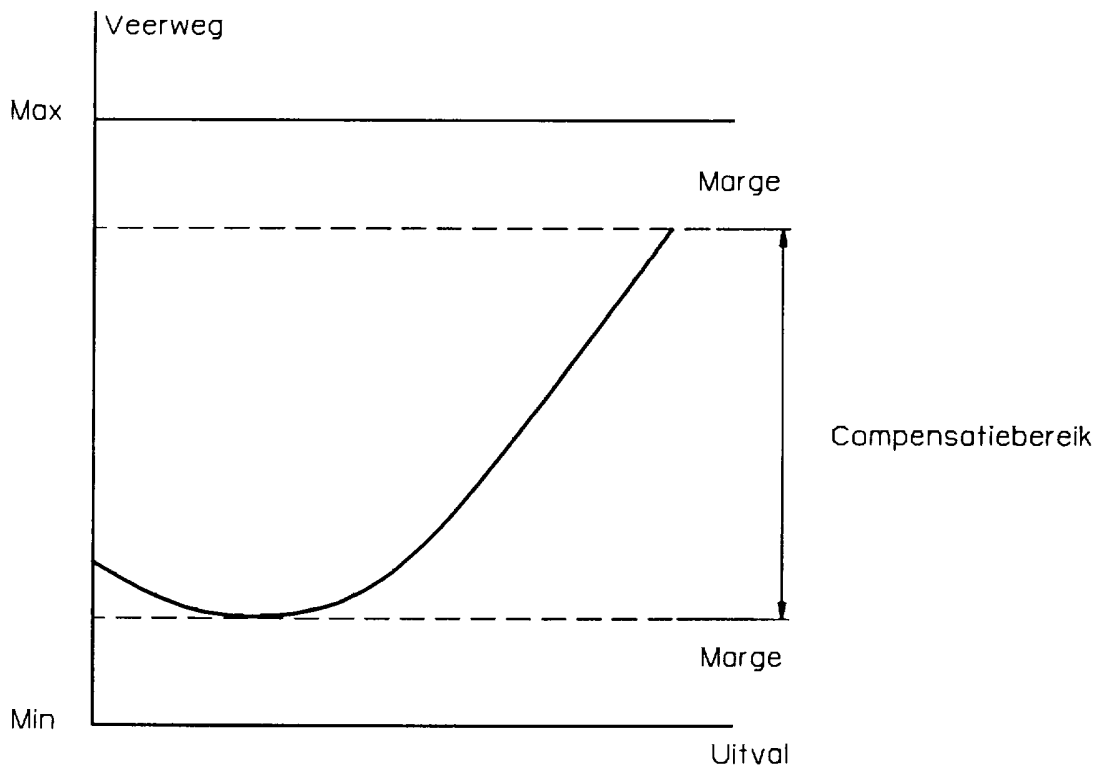


Figuur 6

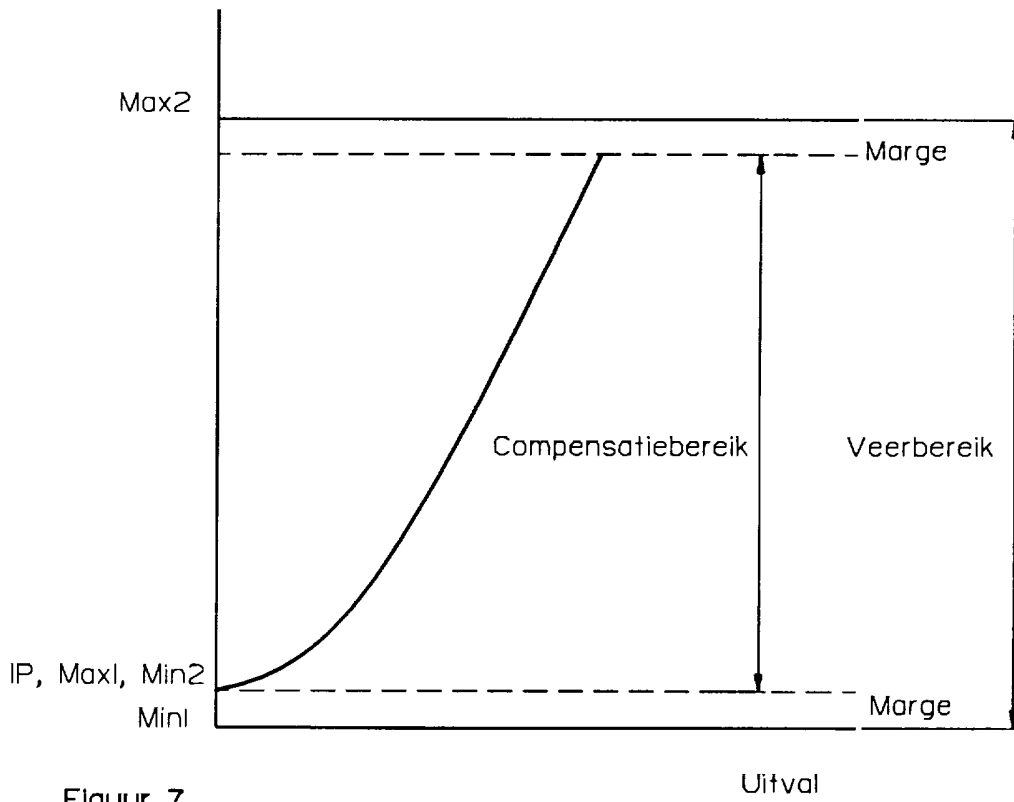
Discontinuïteitspunt



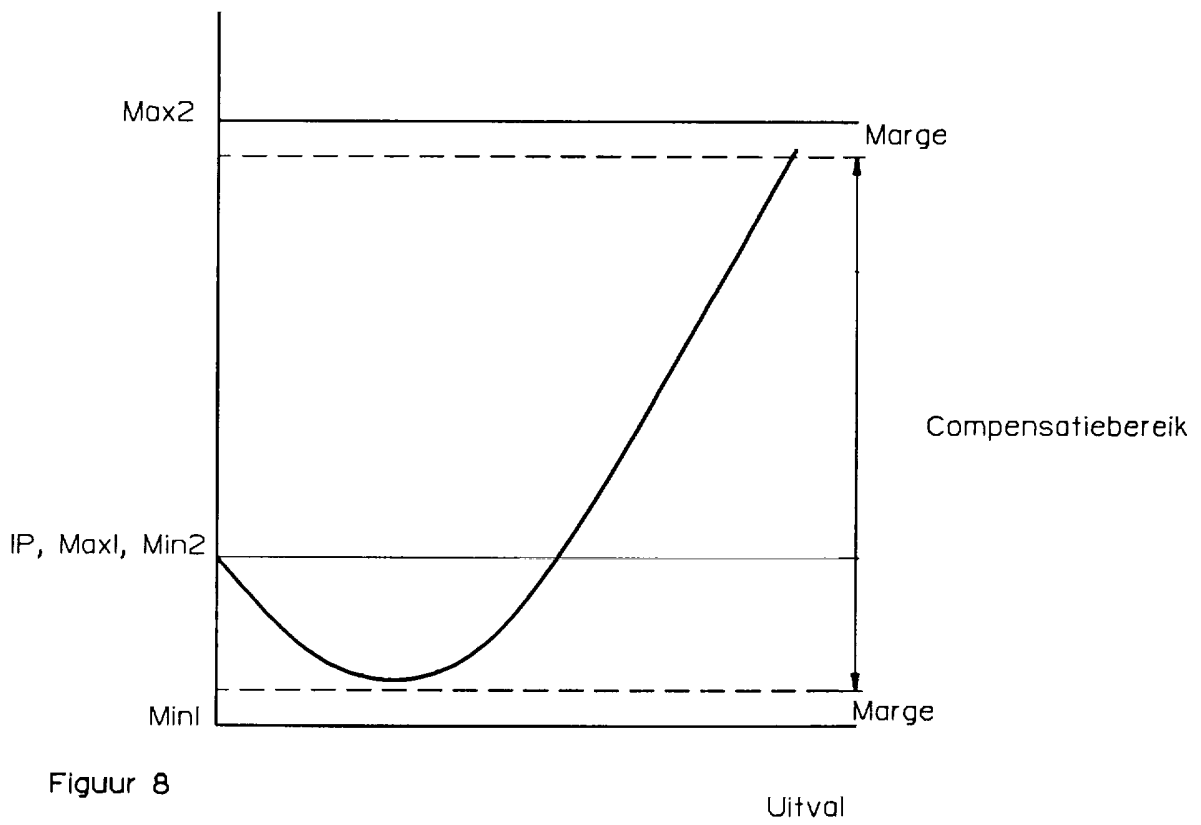
Figuur 4



Figuur 5

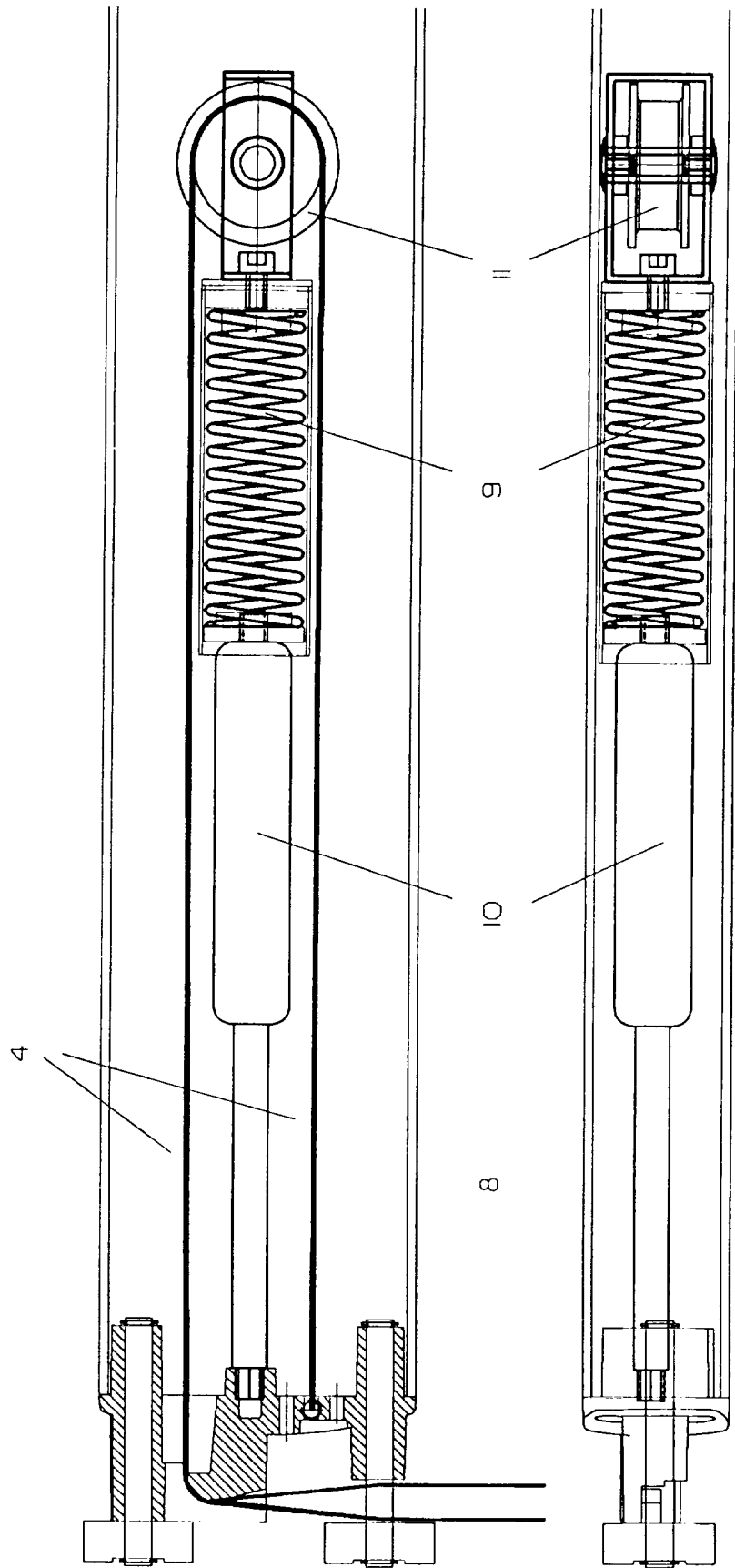


Figuur 7



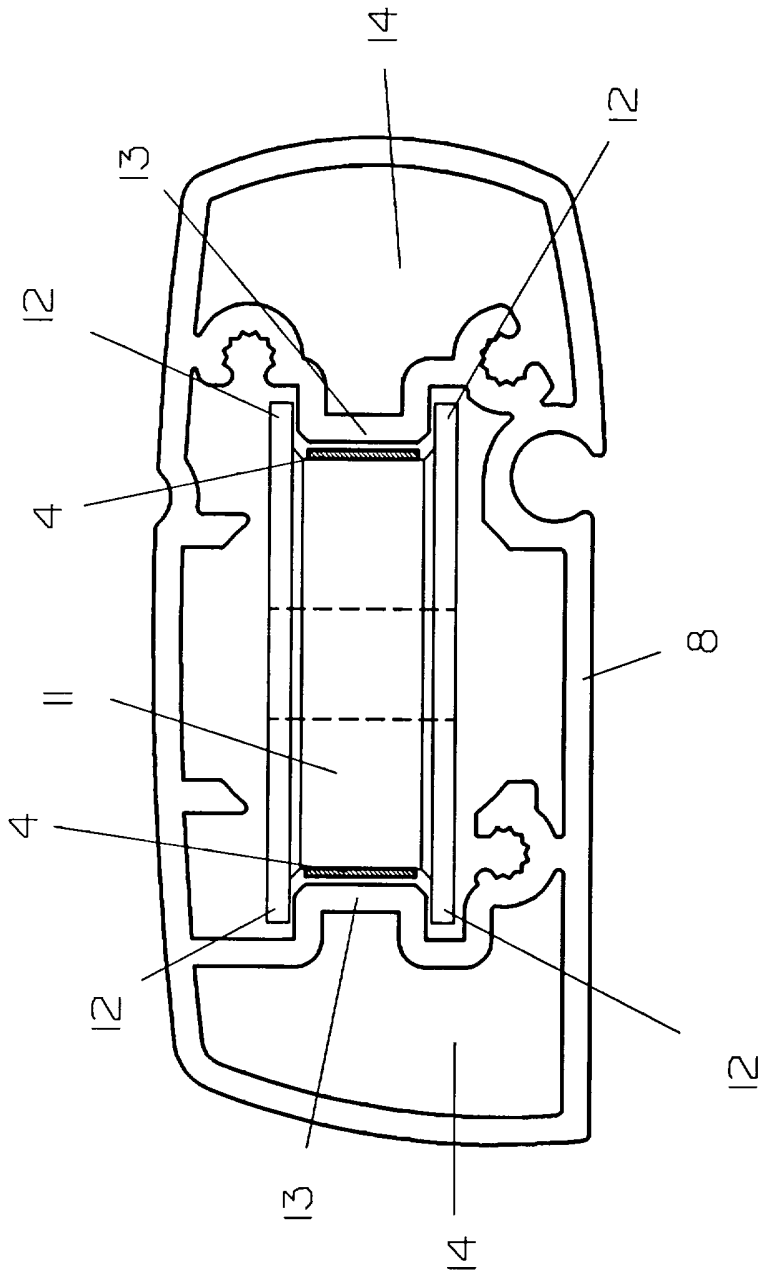
Figuur 8

1007572



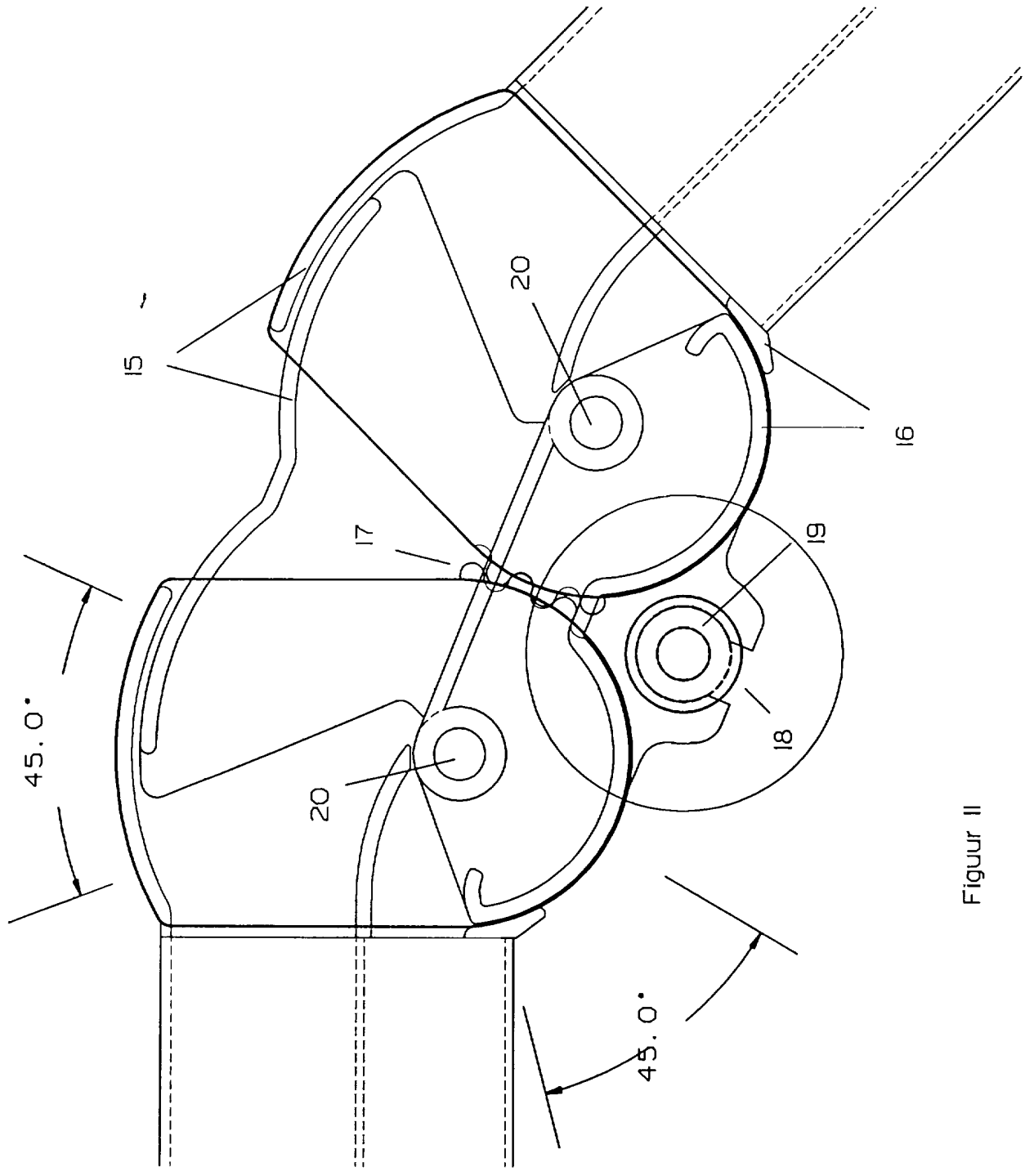
Figuur 9

1007572



Figuur 10

1007572



Figuur II

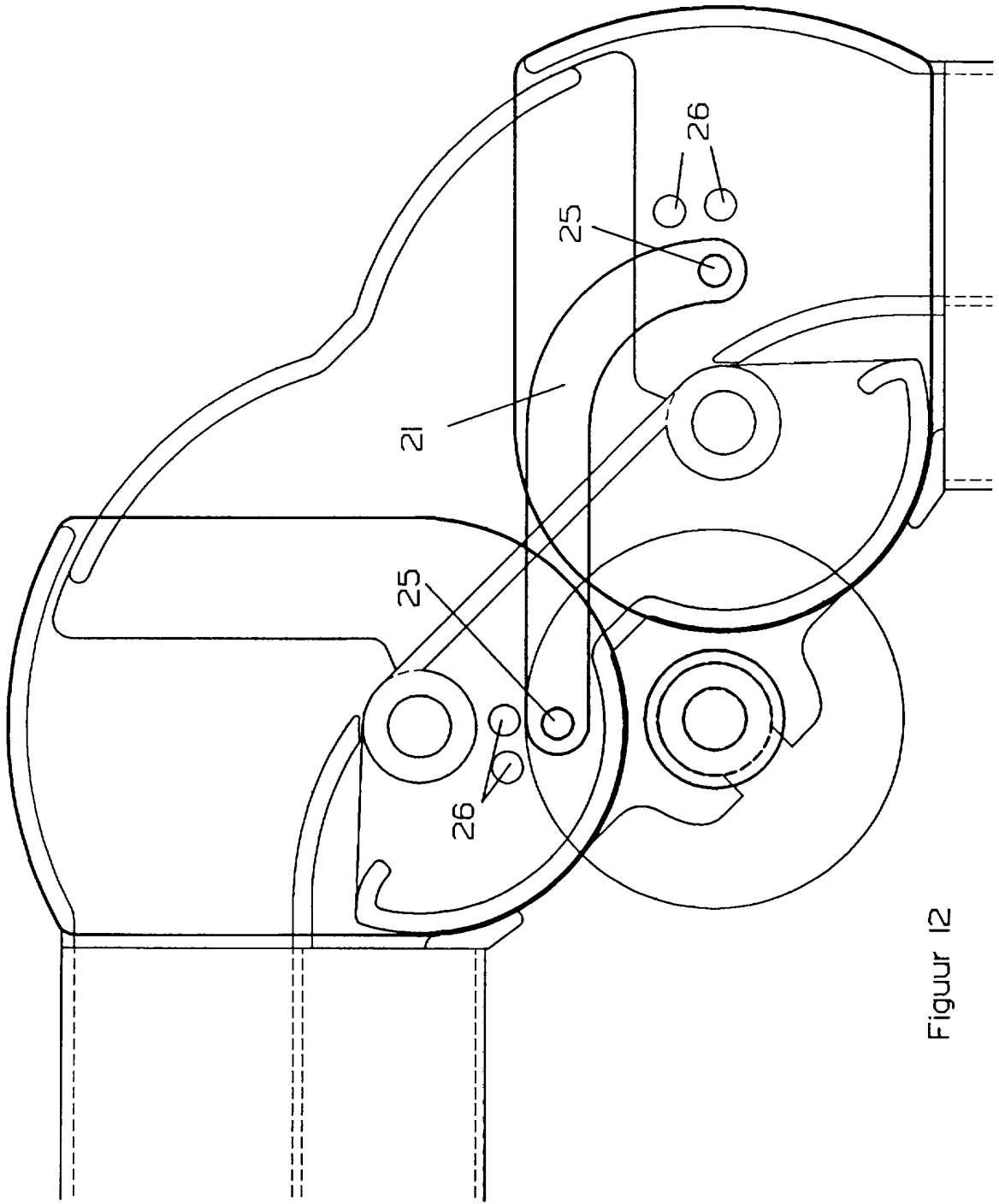


Figure 12

SAMENWERKINGSVERDRAG (PCT)
 RAPPORT BETREFFENDE
 NIEUWHEIDSONDERZOEK VAN INTERNATIONAAL TYPE

IDENTIFIKATIE VAN DE NATIONALE AANVRAGE	Kenmerk van de aanvrager of van de gemachtigde --
Nederlandse aanvraag nr. 1007572	Indieningsdatum 19 november 1997
	Ingeroepen voorrangsdatum
Aanvrager (Naam) KESTELYN, Ludwig Geert Maria et al.	
Datum van het verzoek voor een onderzoek van internationaal type --	Door de Instantie voor Internationaal Onderzoek (ISA) aan het verzoek voor een onderzoek van internationaal type toegekend nr. SN 30584 NL
I. CLASSIFICATIE VAN HET ONDERWERP (bij bepaling van verschillende classificaties, alle classificatiesymbolen opgeven)	
Volgens de Internationale classificatie (IPC) Int.Cl.6: E 04 F 10/06	
II. ONDERZOCHE GEBIEDEN VAN DE TECHNIEK	
Onderzochte minimum documentatie	
Classificatiesysteem	Classificatiesymbolen
Int.Cl.6:	E 04 F
Onderzochte andere documentatie dan de minimum documentatie voor zover dergelijke documenten in de onderzochte gebieden zijn opgenomen	
III. <input type="checkbox"/> GEEN ONDERZOEK MOGELIJK VOOR BEPAALDE CONCLUSIES (opmerkingen op aanvullingsblad)	
IV. <input type="checkbox"/> GEBREK AAN EENHEID VAN UITVINDING (opmerkingen op aanvullingsblad)	

19

**VERSLAG VAN HET NIEUWHEIDSONDERZOEK VAN
INTERNATIONAAL TYPE**

Nummer van het verzoek om een nieuwheidsonderzoek

NL 1007572

<p>A. CLASSIFICATIE VAN HET ONDERWERP IPC 6 E04F10/06</p>		
<p>Volgens de Internationale Classificatie van octrooien (IPC) of zowel volgens de nationale classificatie als volgens de IPC.</p>		
<p>B. ONDERZOCHETE GEBIEDEN VAN DE TECHNIEK</p>		
<p>Onderzochte minimum documentatie (classificatie gevolgd door classificatiesymbolen) IPC 6 E04F</p>		
<p>Onderzochte andere documentatie dan de minimum documentatie, voor dergelijke documenten, voor zover dergelijke documenten in de onderzochte gebieden zijn opgenomen</p>		
<p>Tijdens het internationaal nieuwheidsonderzoek geraadpleegde elektronische gegevensbestanden (naam van de gegevensbestanden en, waar uitvoerbaar, gebruikte trefwoorden)</p>		
<p>C. VAN BELANG GEACHTE DOCUMENTEN</p>		
Categorie °	Geciteerde documenten, eventueel met aanduiding van speciaal van belang zijnde passages	Van belang voor conclusie nr.
A	DE 195 03 439 C (CLAUSS MARKISEN) 11 April 1996 zie kolom 4, regel 3 - kolom 8, regel 39; figuren 1-7	1
A	--- EP 0 609 487 A (CLAUSS MARKISEN) 10 Augustus 1994 zie kolom 3, regel 55 - kolom 10, regel 18; figuren 1-3	1,6-10
A	--- EP 0 608 720 A (LOSBERGER SONNENSCHUTZ) 3 Augustus 1994 zie kolom 2, regel 46 - kolom 4, regel 29; figuren 1,2	1,6,7,11
	--- -/--	
<p><input checked="" type="checkbox"/> Verdere documenten worden vermeld in het vervolg van vak C. <input checked="" type="checkbox"/> Leden van dezelfde octroofamilie zijn vermeld in een bijlage</p>		
<p>° Speciale categorieën van aangehaalde documenten</p> <p>*A* document dat de algemene stand van de techniek weergeeft, maar niet beschouwd wordt als zijnde van bijzonder belang</p> <p>*E* eerder document, maar gepubliceerd op de datum van indiening of daarna</p> <p>*L* document dat het beroep op een recht van voorrang aan twijfel onderhevig maakt of dat aangehaald wordt om de publikatiedatum van een andere aanhaling vast te stellen of om een andere reden zoals aangegeven</p> <p>*O* document dat betrekking heeft op een mondelinge uiteenzetting, een gebruik, een tentoonstelling of een ander middel</p> <p>*P* document gepubliceerd voor de datum van indiening maar na de ingeroepen datum van voorrang</p> <p>*T* later document, gepubliceerd na de datum van indiening of datum van voorrang en niet in strijd met de aanvraag, maar aangehaald ter verduidelijking van het principe of de theorie die aan de uitvinding ten grondslag ligt</p> <p>*X* document van bijzonder belang; de uitvinding waarvoor uitsluitende rechten worden aangevraagd kan niet als nieuw worden beschouwd of kan niet worden beschouwd op inventiviteit te berusten</p> <p>*Y* document van bijzonder belang; de uitvinding waarvoor uitsluitende rechten worden aangevraagd kan niet worden beschouwd als inventief wanneer het document beschouwd wordt in combinatie met één of meerdere soortgelijke documenten, en deze combinatie voor een deskundige voor de hand ligt</p> <p>*Z* document dat deel uitmaakt van dezelfde octroofamilie</p>		
<p>Datum waarop het nieuwheidsonderzoek van internationaal type werd voltooid</p> <p>13 Juli 1998</p>		<p>Verzenddatum van het rapport van het nieuwheidsonderzoek van internationaal type</p>
<p>Naam en adres van de instantie</p> <p>European Patent Office, P.B. 5818 Patentlaan 2 NL - 2280 HV Rijswijk Tel (+31-70) 340-2040, Tx. 31 651 epo nl, Fax: (+31-70) 340-3016</p>		<p>De bevoegde ambtenaar</p> <p>Ayiter, J</p>

VERSLAG VAN HET NIEUWHEIDSONDERZOEK VAN
INTERNATIONAAL TYPE

Nummer van het verzoek om een nieuwheidsonderzoek
NL 1007572

C. (Vervolg). VAN BELANG GEACHTE DOCUMENTEN		
Categorie °	Geciteerde documenten, eventueel met aanduiding van speciaal van belang zijnde passages	Van belang voor conclusie nr.
A	US 5 280 818 A (UEBELHART ALBIN) 25 Januari 1994 zie kolom 3, regel 1 - kolom 6, regel 11; figuren 1-11 ---	1
A	FR 2 591 652 A (PONS PIERRE) 19 Juni 1987 zie bladzijde 2, regel 46 - bladzijde 3, regel 76; figuur 5 -----	1

**VERSLAG VAN HET NIEUWHEIDSONDERZOEK VAN
INTERNATIONAAL TYPE**

Informatie over leden van dezelfde octroofamilie

Nummer van het verzoek om een nieuwheidsonderzoek
NL 1007572

In het rapport genoemd octrooigeschrift		Datum van publicatie	Overeenkomend(e) geschrift(en)	Datum van publicatie
DE 19503439	C	11-04-1996	DE 19545403 A	12-06-1997
EP 0609487	A	10-08-1994	DE 4301325 A	11-08-1994
EP 0608720	A	03-08-1994	DE 9301142 U	18-03-1993
			AT 155193 T	15-07-1997
			DE 59403262 D	14-08-1997
US 5280818	A	25-01-1994	CH 682247 A	13-08-1993
			AT 109245 T	15-08-1994
			CA 2070794 A	22-12-1992
			DE 59200318 D	01-09-1994
			DK 519241 T	28-11-1994
			EP 0519241 A	23-12-1992
			ES 2063548 T	01-01-1995
			JP 5195677 A	03-08-1993
FR 2591652	A	19-06-1987	GEEN	