



(12)发明专利

(10)授权公告号 CN 106031054 B

(45)授权公告日 2019.03.29

(21)申请号 201580010195.0

(72)发明人 前田贤一

(22)申请日 2015.01.06

(74)专利代理机构 上海专利商标事务所有限公司 31100

(65)同一申请的已公布的文献号
申请公布号 CN 106031054 A

代理人 万捷

(43)申请公布日 2016.10.12

(51)Int.Cl.

(30)优先权数据
2014-034155 2014.02.25 JP

H04B 10/032(2006.01)

H04J 14/00(2006.01)

H04J 14/02(2006.01)

H04L 29/14(2006.01)

(85)PCT国际申请进入国家阶段日
2016.08.24

(56)对比文件

(86)PCT国际申请的申请数据
PCT/JP2015/050150 2015.01.06

CN 102684811 A, 2012.09.19,

CN 103222213 A, 2013.07.24,

CN 102342041 A, 2012.02.01,

EP 2337230 A1, 2011.06.22,

(87)PCT国际申请的公布数据
W02015/129290 JA 2015.09.03

审查员 李梦琦

(73)专利权人 三菱电机株式会社
地址 日本东京

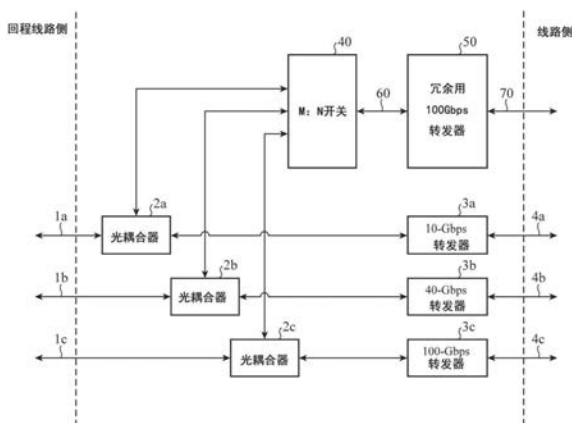
权利要求书2页 说明书10页 附图9页

(54)发明名称

波长冗余装置及波长冗余方法

(57)摘要

利用光耦合器(2a)~(2c)使10Gbps转发器(3a)、40Gbps转发器(3b)、100Gbps转发器(3c)分别处理的10Gbps的客户端信号(1a)~(1c)向M:N开关(40)分叉。M:N开关(40)从被分叉的客户端信号(1a)~(1c)中选择要生成冗余的客户端信号,向具有基于10Gbps的客户端接口的冗余用100Gbps转发器(50)输出。



1. 一种波长冗余装置,该波长冗余装置是波分复用光传输系统中的波长冗余装置,该波分复用光传输系统中利用对输入的客户端信号进行处理的多个既有转发器输出波长彼此不同的波分复用线路信号即WDM线路信号,所述多个既有转发器同时存在不同的多个WDM传输速度,所述波长冗余装置的特征在于,包括:

光耦合器,该光耦合器向所述既有转发器输出所述客户端信号,并且输出使所述客户端信号分叉而得的冗余用客户端信号;

冗余用转发器,该冗余用转发器具有客户端接口,对从所述客户端接口输入的信号进行处理以作为冗余用WDM线路信号进行输出;以及

选择切换部,

所述客户端信号的传输速度同时存在多种,

所述选择切换部由第一M:N开关、复用转发器、和第二M:N开关构成,其中,M表示2以上的整数,且N表示1以上的整数,

所述第一M:N开关有选择地输出所述光耦合器所输出的所述冗余用客户端信号中与所述冗余用转发器的所述客户端接口不相符合的传输速度的信号,

所述复用转发器对所述第一M:N开关所输出的所述冗余用客户端信号进行处理,输出与所述冗余用转发器的所述客户端接口相符合的传输速度的冗余用客户端信号,

所述第二M:N开关向所述冗余用转发器有选择地输出所述光耦合器所输出的所述冗余用客户端信号中与所述冗余用转发器的所述客户端接口相符合的传输速度的信号、和所述复用转发器所输出的所述冗余用客户端信号,

若所述既有转发器所输出的所述WDM线路信号的波长上发生故障,则所述第二M:N开关选择所述光耦合器所输出的所述冗余用客户端信号中与向输出该发生故障的波长的所述WDM线路信号的所述既有转发器输入的所述客户端信号相对应的冗余用客户端信号,以作为与所述冗余用转发器的所述客户端接口相符合的传输速度的冗余用客户端信号进行输出,

所述冗余用转发器对所述第二M:N开关选择输出的所述冗余用客户端信号进行处理以输出所述冗余用WDM线路信号。

2. 如权利要求1所述的波长冗余装置,其特征在于,

所述选择切换部根据优先度选择所述光耦合器所输出的所述冗余用客户端信号并输出。

3. 一种波长冗余方法,该波长冗余方法是波分复用光传输系统中的波长冗余装置的波长冗余方法,该波分复用光传输系统中利用对输入的客户端信号进行处理的多个既有转发器输出波长彼此不同的波分复用线路信号即WDM线路信号,所述多个既有转发器同时存在不同的多个WDM传输速度,所述波长冗余装置包括:

光耦合器,该光耦合器向所述既有转发器输出所述客户端信号,并且输出使所述客户端信号分叉而得的冗余用客户端信号;

冗余用转发器,该冗余用转发器具有客户端接口,对从所述客户端接口输入的信号进行处理以作为冗余用WDM线路信号进行输出;以及

选择切换部,所述波长冗余方法的特征在于,

所述客户端信号的传输速度同时存在多种,

所述选择切换部由第一M:N开关、复用转发器、和第二M:N开关构成,其中,M表示2以上的整数,且N表示1以上的整数,

所述第一M:N开关有选择地输出所述光耦合器所输出的所述冗余用客户端信号中与所述冗余用转发器的所述客户端接口不相符合的传输速度的信号,

所述复用转发器对所述第一M:N开关所输出的所述冗余用客户端信号进行处理,输出与所述冗余用转发器的所述客户端接口相符合的传输速度的冗余用客户端信号,

所述第二M:N开关向所述冗余用转发器有选择地输出所述光耦合器所输出的所述冗余用客户端信号中与所述冗余用转发器的所述客户端接口相符合的传输速度的信号、和所述复用转发器所输出的所述冗余用客户端信号,

所述波长冗余方法包括如下步骤:

信号选择步骤,该信号选择步骤中若所述既有转发器所输出的所述WDM线路信号的波长上发生故障,则所述第二M:N开关选择所述光耦合器所输出的所述冗余用客户端信号中与向输出该发生故障的波长的所述WDM线路信号的所述既有转发器输入的所述客户端信号相对应的冗余用客户端信号;

第一信号输出步骤,该第一信号输出步骤中所述第二M:N开关将所述信号选择步骤中选择出的所述冗余用客户端信号作为与所述冗余用转发器的所述客户端接口相符合的传输速度的冗余用客户端信号进行输出;以及

第二信号输出步骤,该第二信号输出步骤中所述冗余用转发器对所述第一信号输出步骤中输出的所述冗余用客户端信号进行处理以输出所述冗余用WDM线路信号。

波长冗余装置及波长冗余方法

技术领域

[0001] 本发明涉及波分复用光传输系统中的波长冗余装置及波长冗余方法。

背景技术

[0002] 在实现大容量光传输时,只是增加波分复用数以及新铺设光纤网无法充分地满足需求,近年来,单个转发器的传输速度从以往的10Gbps快速地发展到40Gbps、100Gbps、400Gbps。作为增加海底线缆中的通信容量的方法,一般采用如下的升级方式:即,有效地利用现有的光纤,对于正在使用的10Gbps带宽的一部分,通过迁移并利用新的40Gbps、100Gbps来应对从而使其空出,或者有效地利用原本就空出的带宽。

[0003] 受这种技术动向的影响,具有彼此不同的传输速度的转发器同时存在的波分复用光传输系统近年来逐渐增加。

[0004] 波分复用光传输系统在某个单一波长发生故障的情况下,为了保护承载于该波长而传输的客户端信号,采用了具有冗余系统并可切换该冗余系统和既有系统的系统结构。

[0005] 例如,专利文献1中,记载了光冗余切换装置(波长冗余装置),其包括:光耦合器11-1~11-n,该光耦合器11-1~11-n将从外部装置接收到的n通道量的信号按照每一通道分别分叉成既有系统用和备用系统用这两个方向;转发器12-1~12-n,该转发器12-1~12-n将由光耦合器11-1~11-n分叉后的既有系统用的信号转换成 $\lambda_1 \sim \lambda_n$ 的光信号并送出;光开关13,该光开关13从由光耦合器11-1~11-n分叉后的备用系统用信号中选择备用系统信号并送出;以及转发器12-(n+1),该转发器12-(n+1)将从光开关13送出的备用系统信号转换成 λ_{n+1} 的光信号并送出(参照专利文献1的图1)。

[0006] 若在转发器12-1~12-n送出的 $\lambda_1 \sim \lambda_n$ 的光信号中的一个波长中检测出故障,则光开关13选择与该检测出故障的波长上承载的信号相对应的备用系统用信号,输出到转发器12-(n+1)。转发器12-(n+1)使用 λ_{n+1} 发送所输出的该信号(参照专利文献1的图4)。

[0007] 现有技术文献

[0008] 专利文献

[0009] 专利文献1:国际公开W02010/044154号

发明内容

[0010] 发明所要解决的问题

[0011] 然而,上述那样的波长冗余装置中,例如,若设转发器12-1为10Gbps转发器,转发器12-2为40Gbps转发器,转发器12-3为100Gbps转发器,即,若适用于同时存在100Gbps、40Gbps、10Gbps这样的不同WDM(波分复用)传输速度的波分复用光传输系统,则需要对于每一WDM传输速度分别设置波长冗余装置(光耦合器11-1~11-n、光开关13、转发器12-(n+1)等)。因此,存在如下问题:需要确保为冗余而设置的多个转发器相应的带宽,并且波长冗余装置所花费的成本及设置空间等增大。

[0012] 本发明是为了解决上述问题而完成的,其目的在于,得到一种在同时存在不同WDM

传输速度的波分复用光传输系统中无需对于每一WDM传输速度分别设置的波长冗余装置。

[0013] 解决技术问题所采用的技术方案

[0014] 本发明所涉及的波长冗余装置是波分复用光传输系统中的波长冗余装置,该波分复用光传输系统中利用对输入的客户端信号进行处理的多个既有转发器输出波长彼此不同的WDM线路信号,WDM线路信号的传输速度同时存在多种,波长冗余装置的特征在于,包括:光耦合器,该光耦合器向既有转发器输出客户端信号,并且输出使客户端信号分叉而得的冗余用客户端信号;冗余用转发器,该冗余用转发器具有客户端接口,对从客户端接口输入的信号进行处理以作为冗余用WDM线路信号进行输出;以及选择切换部,向该选择切换部输入光耦合器所输出的冗余用客户端信号,该选择切换部有选择地输出与冗余用转发器的客户端接口相符合的传输速度的信号,若既有转发器输出的WDM线路信号的波长上发生故障,则选择切换部选择向输出该发生故障的波长的WDM线路信号的既有转发器输入的客户端信号的冗余用客户端信号,以作为与冗余用转发器的客户端接口相符合的传输速度的冗余用客户端信号进行输出,冗余用转发器对选择切换部所输出的与客户端接口相符合的传输速度的冗余用客户端信号进行处理以输出冗余用WDM线路信号。

[0015] 此外,本发明所涉及的波长冗余方法是波分复用光传输系统中的波长冗余装置的波长冗余方法,该波分复用光传输系统中利用对输入的用户信号进行处理的多个既有转发器输出波长彼此不同的WDM线路信号,WDM线路信号的传输速度同时存在多种,波长冗余装置包括:光耦合器,该光耦合器向既有转发器输出客户端信号,并且输出使客户端信号分叉而得的冗余用客户端信号;冗余用转发器,该冗余用转发器具有客户端接口,对从客户端接口输入的信号进行处理以作为冗余用WDM线路信号进行输出;以及选择切换部,向该选择切换部输入光耦合器所输出的冗余用客户端信号,该选择切换部有选择地输出与冗余用转发器的客户端接口相符合的传输速度的信号,波长冗余方法的特征在于,包括如下步骤:信号选择步骤,该信号选择步骤中若既有转发器输出的WDM线路信号的波长上发生故障,则选择切换部选择向输出该发生故障的波长的WDM线路信号的既有转发器输入的客户端信号的冗余用客户端信号;第一信号输出步骤,该第一信号输出步骤中选择切换部将信号选择步骤中选择出的冗余用客户端信号作为与冗余用转发器的客户端接口相符合的传输速度的冗余用客户端信号进行输出;以及第二信号输出步骤,该第二信号输出步骤中冗余用转发器对第一信号输出步骤中输出的与客户端接口相符合的传输速度的冗余用客户端信号进行处理以输出冗余用WDM线路信号。

[0016] 发明效果

[0017] 根据本发明,无需对于每一WDM传输速度分别设置波长冗余装置,能够有效地利用带宽,减小波长冗余装置所花费的成本及设置空间。

附图说明

[0018] 图1是表示包括本发明的实施方式1所涉及的波长冗余装置的终端装置的结构图。

[0019] 图2是表示使一个波长产生冗余时的本发明的实施方式1所涉及的波长冗余装置的M:N开关内的信号流动的图。

[0020] 图3是表示使多个波长产生冗余时的本发明的实施方式1所涉及的波长冗余装置

的M:N开关内的信号流动的图。

[0021] 图4是表示从图3所示的状态停止一部分波长的冗余时的本发明的实施方式1所涉及的波长冗余装置的M:N开关内的信号流动的图。

[0022] 图5是表示包括本发明的实施方式1所涉及的波长冗余装置的终端装置的结构的第一变形例的图。

[0023] 图6是表示包括本发明的实施方式2所涉及的波长冗余装置的终端装置的结构的第一变形例的图。

[0024] 图7是表示包括本发明的实施方式2所涉及的波长冗余装置的终端装置的结构的第一变形例的图。

[0025] 图8是表示包括本发明的实施方式2所涉及的波长冗余装置的终端装置的结构的第一变形例的图。

[0026] 图9是表示本发明的实施方式2所涉及的波长冗余装置的M:N开关内的信号流动的图。

具体实施方式

[0027] 下面,为了更详细地说明本发明,对于用于实施本发明的方式,按照附图进行说明。

[0028] 实施方式1.

[0029] 图1表示包括本发明的实施方式1所涉及的波长冗余装置的终端装置的结构例。

[0030] 终端装置包括:对从回程线路侧传输来的客户端信号1a~1c进行分叉的光耦合器2a~2c;具有1个基于10Gbps的客户端接口的10Gbps转发器3a(既有转发器);具有4个基于10Gbps的客户端接口的40Gbps转发器3b(既有转发器);具有10个基于10Gbps的客户端接口的100Gbps转发器3c(既有转发器);对输入的信号有选择地进行输出的M:N开关40(选择切换部);以及具有10个基于10Gbps的客户端接口的冗余用100Gbps转发器50。此外,图1中,仅图示出与冗余化相关的构成要素,省略了进行波分复用、放大等处理的要素。

[0031] 客户端信号1a是与10Gbps转发器3a相对应的1个10Gbps的信号。客户端信号1b与40Gbps转发器3b相对应,传输4个10Gbps的信号。客户端信号1c与100Gbps转发器3c相对应,传输10个10Gbps的信号。

[0032] 客户端信号1a通过光耦合器2a向10Gbps转发器3a方向和M:N开关40方向分叉。同样地,客户端信号1b通过光耦合器2b向40Gbps转发器3b方向和M:N开关40方向分叉。客户端信号1c通过光耦合器2c向100Gbps转发器3c方向和M:N开关40方向分叉。

[0033] 通过光耦合器2a~2c向两个方向分叉的客户端信号1a~1c中朝向M:N开关40的信号作为冗余用的客户端信号分叉。此外,朝向M:N开关40的信号与朝向10Gbps转发器3a或40Gbps转发器3b或100Gbps转发器3c的信号都是实质上相同的信号,因此两者都记载为客户端信号1a~1c进行说明。

[0034] 10Gbps转发器3a将经由光耦合器2a输入的客户端信号1a作为10Gbps的WDM线路信号4a以波长 λ_1 向线路侧输出。此外,40Gbps转发器3b将经由光耦合器2b输入的客户端信号1b合在一起作为40Gbps的WDM线路信号4b以波长 λ_2 向线路侧输出。此外,100Gbps转发器3c将输入的客户端信号1c合在一起作为100Gbps的WDM线路信号4c以波长 λ_3 向线路侧输出。

[0035] 即,图1所示的是WDM线路信号的传输速度(WDM传输速度)同时存在不同的速度,客户端信号的传输速度相同。

[0036] M:N开关40包括15个基于10Gbps的客户端接口,将经由光耦合器2a~2c输入的客户端信号1a~1c有选择地作为冗余用客户端信号60最多输出10个。即,M:N开关40是15:10开关。

[0037] 冗余用100Gbps转发器50将从M:N开关40经由自身的客户端接口输入的冗余用客户端信号60合在一起作为100Gbps的冗余用WDM线路信号70以波长 λ_4 向线路侧输出。

[0038] 接着,对于如上述那样构成的终端装置的动作进行说明。

[0039] 在正常时,10Gbps转发器3a将经由光耦合器2a输入的客户端信号1a作为10Gbps的WDM线路信号4a以波长 λ_1 向线路侧输出。同样地,40Gbps转发器3b将经由光耦合器2b输入的客户端信号1b作为40Gbps的WDM线路信号4b以波长 λ_2 向线路侧输出,100Gbps转发器3c将经由光耦合器2c输入的客户端信号1c作为100Gbps的WDM线路信号4c以波长 λ_3 向线路侧输出。然后,进行波分复用、放大等处理,向光传输路径输出。

[0040] 此外,上述的流程动作是图1所示的终端装置起到发送侧的作用时的流程,若使该流程反向,则图1所示的终端装置起到接收侧的作用。波分复用光传输系统中,多个终端装置相对向地来构建。

[0041] 接着,对于波长发生故障时的动作即冗余处理进行说明。

[0042] 例如,假设在10Gbps转发器3a输出的10Gbps的WDM线路信号4a的波长 λ_3 相关的路径上发生了某种故障。

[0043] 该故障例如由相对向的其他终端装置检测出,通知即可。或者,也可由对包含终端装置的波分复用光传输系统整体进行管理的装置(未图示)等检测出,向终端装置通知。

[0044] 接收到与波长 λ_1 相关的故障的通知,10Gbps转发器3a通过自身所具备的控制部(未图示),使用软件或硬件使经由光耦合器2a输入的客户端信号1a停止。

[0045] 此外,接收到与波长 λ_1 相关的故障的通知,开关控制部(M:N开关40中具备。未图示)控制M:N开关40的开关切换。

[0046] M:N开关40由开关控制部控制,选择经由光耦合器2a~2c输入的客户端信号1a~1c中的客户端信号1a,作为冗余用客户端信号60进行输出。此时,切换开关,以使得连接到冗余用100Gbps转发器50的编号最低的端口(客户端接口)。将此时的M:N开关40内的信号流动在图2中示出。

[0047] 冗余用100Gbps转发器50将从M:N开关40输入的冗余用客户端信号60(实质上为客户端信号1a)作为100Gbps的冗余用WDM线路信号70以波长 λ_4 向线路侧输出。由此,使波长 λ_1 产生冗余。

[0048] 在除了波长 λ_1 以外还在与40Gbps的波长 λ_2 相关的路径上发生某种故障时,M:N开关40将经由光耦合器2b输入的客户端信号1b连接到还未被占用的冗余用100Gbps转发器50的端口中编号最低的端口。将此时的M:N开关40内的信号流动在图3中示出。图3还是在与波长 λ_1 和波长 λ_2 相关的故障同时发生时的M:N开关40内的信号流动。

[0049] 冗余用100Gbps转发器50将从M:N开关40输入的冗余用客户端信号60(实质上为客户端信号1a和客户端信号1b)作为100Gbps的冗余用WDM线路信号70以波长 λ_4 向线路侧输出。由此,能对多个波长 λ_1 、 λ_2 同时产生冗余。

[0050] 此外,在与100Gbps的波长 λ_3 相关的路径上发生了某种故障时,也进行与上述波长 λ_1 、 λ_2 时相同的冗余处理。

[0051] 由此,在发生了10Gbps转发器3a、40Gbps转发器3b、100Gbps转发器3c输出的WDM线路信号4a~4c的波长 λ_1 ~ λ_3 相关的故障时,发生了故障的波长上承载的客户端信号通过冗余用100Gbps转发器50作为冗余用WDM线路信号70输出。

[0052] 即,10Gbps转发器3a、40Gbps转发器3b、100Gbps转发器3c成为既有系统,冗余用100Gbps转发器50成为冗余系统。

[0053] 光耦合器2a~2c、M:N开关40、冗余用100Gbps转发器50构成波长冗余装置,即使同时存在10Gbps、40Gbps、100Gbps这样的不同WDM传输速度,为冗余而设置的转发器也只需冗余用100Gbps转发器50即可,为冗余所确保的带宽也只需用于冗余用100Gbps转发器50的带宽即可。因而,与对于每一WDM传输速度分别设置波长冗余装置的情况相比,能够更有效地利用带宽。此外,由于无需对于每一WDM传输速度分别设置波长冗余装置,因此能够减小波长冗余装置所花费的成本及设置空间。

[0054] 此外,对于发生故障而切换成从冗余用100Gbps转发器50向线路侧输出的客户端信号,在该故障消除而再次恢复成从既有系统向线路侧输出时,若将从M:N开关40向冗余用100Gbps转发器50的端口的连接向编号较低的端口重新排列,则会发生断供,因此不进行重新排列。

[0055] 例如,若将如图3那样占用了编号最低的端口的客户端信号1a恢复成从既有系统向线路侧输出,则从M:N开关40向冗余用100Gbps转发器50的编号最低的端口的连接出现空闲(图4中用虚线示出),但如图4所示,客户端信号1b的连接目的地端口不变更而保持原样。

[0056] 此外,如图5所示,可设置a(a为1以上的整数)片输出波长分别不同的10Gbps转发器3a,b(b为1以上的整数)片40Gbps转发器3b,c(c为1以上的整数)片100Gbps转发器3c,a片10Gbps转发器3a整体具有 $1 \times a$ 个基于10Gbps的客户端接口,b片40Gbps转发器3b整体具有 $4 \times b$ 个基于10Gbps的客户端接口,c片100Gbps转发器3c整体具有 $10 \times c$ 个基于10Gbps的客户端接口。

[0057] 图5中的客户端信号1a与a片10Gbps转发器3a分别相对应,总计传输 $1 \times a$ 个。同样地,客户端信号1b与b片40Gbps转发器3b分别相对应,总计传输 $4 \times b$ 个。客户端信号1c与c片100Gbps转发器3c分别相对应,总计传输 $10 \times c$ 个。

[0058] M:N开关41是 $(1 \times a + 4 \times b + 10 \times c) : 10$ 开关,通过选择发生了故障的波长上承载的客户端信号以作为冗余用客户端信号60向冗余用100Gbps转发器50输出,从而与图1所示的结构同样地,能进行冗余处理。

[0059] 由此,即使在10Gbps转发器3a有a片,40Gbps转发器3b有b片,100Gbps转发器3c有c片的情况下,冗余用转发器也能用1片100Gbps转发器50来应对。

[0060] 在图5所示的结构的情况下,在冗余用100Gbps转发器50的10个端口中已占用了8个的状态下,即使想要进一步将来自b片40Gbps转发器3b中的1片的输出切换成来自冗余用100Gbps转发器50的输出,也只能再切换2个10Gbps的客户端信号。在这种情况下,预先对客户端信号设定优先顺序,利用开关控制部进行控制以使得M:N开关41按照该优先顺序有选择地输出客户端信号,产生冗余即可。

[0061] 此外,图5中对于与其他附图相同或相当的部分标注相同的标号,并省略或简化其

说明。之后的图中也相同。

[0062] 如上所述,根据该实施方式1,即使在同时存在多种WDM传输速度的情况下,也通过由M:N开关40或M:N开关41将经冗余的客户端信号1a~1c有选择地向冗余用100Gbps转发器50输出,该冗余用100Gbps转发器50具有与客户端信号1a~1c相符的客户端接口,从而进行波长冗余。因而,无需对于每一WDM传输速度分别设置波长冗余装置,能够有效地利用带宽,减小波长冗余装置所花费的成本及设置空间。

[0063] 此外,M:N开关40、41根据客户端信号的优先度有选择地输出客户端信号。因而,能够对重要的客户端信号可靠地生成冗余。

[0064] 此外,M:N开关40、M:N开关41不局限于上述的15:10开关、 $(1 \times a + 4 \times b + 10 \times c) : 10$ 开关,根据客户端信号1a~1c的个数、终端装置的构成状况,也可构成为K(K为2以上的整数):L(L为1以上的整数)的开关。

[0065] 实施方式2.

[0066] 图6表示包括本发明的实施方式2所涉及的波长冗余装置的终端装置的结构例。

[0067] 实施方式1中,示出了同时存在不同WDM传输速度、而客户端信号的传输速度相同时的冗余,而实施方式2中,示出同时存在不同WDM传输速度、而客户端信号的传输速度也同时存在多种时的冗余。

[0068] 终端装置包括:对从回程线路侧传输来的客户端信号1d、1e进行分叉的光耦合器2d、2e;分别具有1个基于10Gbps的客户端接口的d(d为1以上的整数)片10Gbps转发器3d(既有转发器);分别具有1个基于100Gbps的客户端接口的e(e为1以上的整数)片100Gbps转发器3e(既有转发器);对输入的信号有选择地进行输出的M:N开关42、N:1开关43;具有10个基于10Gbps的客户端接口的复用转发器80;以及具有1个基于100Gbps的客户端接口的冗余用100Gbps转发器51。此外,图6中,仅图示出与冗余化相关的构成要素,省略了进行波分复用、放大等处理的要素。

[0069] 客户端信号1d与d片10Gbps转发器3d分别相对应,总计传输 $1 \times d$ 个10Gbps的信号。客户端信号1e与e片100Gbps转发器3e分别相对应,总计传输 $1 \times e$ 个100Gbps的信号。客户端信号1d通过光耦合器2d向10Gbps转发器3d方向和M:N开关42方向分叉。客户端信号1e通过光耦合器2e向100Gbps转发器3e方向和N:1开关43方向分叉。

[0070] 通过光耦合器2d、2e向两个方向分叉的客户端信号1d、1e中朝向M:N开关42或N:1开关43的信号作为冗余用客户端信号分叉。此外,朝向M:N开关42或N:1开关43的信号、朝向10Gbps转发器3d或100Gbps转发器3e的信号都是实质上相同的信号,因此两者都记载为客户端信号1d、1e进行说明。

[0071] d片10Gbps转发器3d将经由光耦合器2d分别输入的客户端信号1d作为10Gbps的WDM线路信号4d分别以不同的波长 $\lambda_{11} \sim \lambda_{1d}$ 向线路侧输出。此外,e片100Gbps转发器3e将经由光耦合器2e分别输入的客户端信号1e作为100Gbps的WDM线路信号4e分别以不同的波长 $\lambda_{31} \sim \lambda_{3e}$ 向线路侧输出。

[0072] M:N开关42具有与客户端信号1d的总计个数相同的 $1 \times d$ 个基于10Gbps的客户端接口,将经由光耦合器2d输入的客户端信号1d有选择地作为冗余用客户端信号61最多输出10个。即,M:N开关42是d:10开关。

[0073] 复用转发器80将从M:N开关42输入的冗余用客户端信号61合在一起作为100Gbps

的冗余用客户端信号62进行输出。

[0074] N:1开关43包括 $1+1 \times e$ 个基于100Gbps的客户端接口,以用于从复用转发器80输入的冗余用客户端信号62以及用于经由光耦合器2e输入的客户端信号1e。N:1开关43将输入的冗余用客户端信号62和客户端信号1e有选择地作为冗余用客户端信号63进行输出。即,N:1开关43是 $e+1:1$ 开关。

[0075] 冗余用100Gbps转发器51将从N:1开关43经由自身的客户端接口输入的冗余用客户端信号63作为100Gbps的冗余用WDM线路信号71以波长 λ_{41} 向线路侧输出。

[0076] 接着,对于如上述那样构成的终端装置的动作进行说明。

[0077] 在正常时,d片10Gbps转发器3d将经由光耦合器2d分别输入的客户端信号1d作为10Gbps的WDM线路信号4d分别以不同的波长 $\lambda_{11} \sim \lambda_{1d}$ 向线路侧输出。同样地,e片100Gbps转发器3e将经由光耦合器2e输入的客户端信号1e作为100Gbps的WDM线路信号4e分别以不同的波长 $\lambda_{31} \sim \lambda_{3e}$ 向线路侧输出。然后,进行波分复用、放大等处理,向光传输路径输出。

[0078] 此外,上述的流程动作是图6所示的终端装置起到发送侧的作用时的流程,若使该流程反向,则图6所示的终端装置起到接收侧的作用。波分复用光传输系统中,多个终端装置相对向地来构建。

[0079] 接着,对于波长发生故障时的动作即冗余处理进行说明。

[0080] 例如,假设在d片10Gbps转发器3d输出的10Gbps的WDM线路信号4d的波长 $\lambda_{11} \sim \lambda_{1d}$ 中10个以下的波长所相关的路径上发生某种故障,将该情况向终端装置进行通知。

[0081] 接收到与波长相关的故障的通知并输出发生了故障的波长的10Gbps转发器3d通过自身所具备的控制部(未图示),使用软件或硬件使经由光耦合器2d输入的客户端信号1d停止。

[0082] 此外,接收到与波长相关的故障的通知,开关控制部(未图示)控制M:N开关42、N:1开关43的开关切换。

[0083] M:N开关42由开关控制部控制,选择经由光耦合器2d输入并承载于发生了故障的波长上且从10Gbps转发器输出的客户端信号1d,作为冗余用客户端信号61输出。

[0084] 复用转发器80将从M:N开关42输入的冗余用客户端信号61(实质上为客户端信号1d)合在一起作为100Gbps的冗余用客户端信号62输出。

[0085] N:1开关43由开关控制部控制,选择从复用转发器80输入的冗余用客户端信号62以作为冗余用客户端信号63并输出。

[0086] 冗余用100Gbps转发器51将从N:1开关43输入的冗余用客户端信号63作为100Gbps的冗余用WDM线路信号71以波长 λ_{41} 向线路侧输出。由此,能够对发生了故障的10个以下的多个波长同时生成冗余。

[0087] 或者例如,假设e片100Gbps转发器3e输出的100Gbps的波长 $\lambda_{31} \sim \lambda_{3e}$ 中某一个波长相关的路径上发生了某种故障。

[0088] 在这种情况下,N:1开关43选择经由光耦合器2e输入并承载于发生了故障的波长上且从100Gbps转发器3e输出的客户端信号1e以作为冗余用客户端信号63并输出。

[0089] 冗余用100Gbps转发器51将从N:1开关43输入的冗余用客户端信号63(实质上为客户端信号1e)作为100Gbps的冗余用WDM线路信号71以波长 λ_{41} 向线路侧输出。由此,能够对发生了故障的波长 $\lambda_{31} \sim \lambda_{3e}$ 生成冗余。

[0090] 由此,d片10Gbps转发器3d、e片100Gbps转发器3e起到作为既有系统的转发器的作用,冗余用100Gbps转发器51起到作为冗余系统的转发器的作用。

[0091] M:N开关42、N:1开关43、复用转发器80构成选择切换部,该选择切换部、光耦合器2d、2e、冗余用100Gbps转发器51构成波长冗余装置。即使同时存在10Gbps、100Gbps这样的不同WDM传输速度,为冗余而设置的转发器只需冗余用100Gbps转发器51即可,为冗余而确保的带宽只需用于冗余用100Gbps转发器51的带宽即可。因而,与对于每一WDM传输速度分别设置波长冗余装置的情况相比,能够更有效地利用带宽。此外,由于无需对于每一WDM传输速度分别设置波长冗余装置,因此能够减小波长冗余装置所花费的成本及设置空间。

[0092] 此外,在发生了d片10Gbps转发器3d输出的10Gbps的波长 $\lambda_{11} \sim \lambda_{1d}$ 中11个以上的波长相关的故障的情况下,或者,在发生了e片100Gbps转发器3e输出的100Gbps的波长 $\lambda_{31} \sim \lambda_{3e}$ 中2个以上的波长相关的故障的情况下,通过预先设定优先冗余的客户端信号1d、1e的顺序等,从而用开关控制部进行控制以使得M:N开关42、N:1开关43按照该优先顺序有选择地输出客户端信号,进行应对即可。

[0093] 图6中,示出了10Gbps的客户端信号1d被分别输入的d片10Gbps转发器3d、和100Gbps的客户端信号1e被分别输入的e片100Gbps转发器3e同时存在时的结构,但图7及图8中,还示出40Gbps的客户端信号1f被分别输入的f(f为1以上的整数)片40Gbps转发器3f(既有转发器)也同时存在时的结构。f片40Gbps转发器3f分别具有1个基于40Gbps的客户端接口,将经由光耦合器2f分别输入的客户端信号1f作为40Gbps的WDM线路信号4f分别以不同的波长 $\lambda_{21} \sim \lambda_{2f}$ 向线路侧输出。

[0094] 为了在这种结构中进行冗余化,只要简单地追加与图6的从光耦合器2d向M:N开关42、复用转发器80、N:1开关43连接的路径相当的、从光耦合器2f向M:N开关44、复用转发器81、N:1开关43连接的路径来构成即可。其结构如图7所示。

[0095] M:M:N开关44具有与客户端信号1f的总计个数相同的 $1 \times f$ 个基于40Gbps的客户端接口,将经由光耦合器2f输入的客户端信号1f有选择地作为冗余用客户端信号64进行输出。

[0096] 复用转发器81将从M:N开关44输入的冗余用客户端信号64(实质上为客户端信号1f)合在一起作为100Gbps的冗余用客户端信号65进行输出。

[0097] N:1开关43除了从复用转发器80输入的冗余用客户端信号62、和经由光耦合器2e输入的客户端信号1e以外,还将从复用转发器81输入的冗余用客户端信号65有选择地作为冗余用客户端信号63进行输出。因而,图7中的N:1开关43是具有 $1+1 \times e+1$ 个基于100Gbps的客户端接口的e+2:1开关。

[0098] 冗余用100Gbps转发器51将从N:1开关43经由自身的客户端接口输入的冗余用客户端信号63作为100Gbps的冗余用WDM线路信号71以波长 λ_{41} 向线路侧输出。

[0099] 图7中,M:N开关42、44、N:1开关43、复用转发器80、81构成选择切换部,该选择切换部、光耦合器2d~2f、冗余用100Gbps转发器51构成波长冗余装置。

[0100] 图8是在10Gbps的客户端信号1d被分别输入的d片10Gbps转发器3d、100Gbps的客户端信号1e被分别输入的e片100Gbps转发器3e、和40Gbps的客户端信号1f被分别输入的f片40Gbps转发器3f同时存在的结构中生成冗余时采用与上述图7不同的结构的图。

[0101] M:N开关45具有d个用于客户端信号1d的客户端接口、f个用于客户端信号1f的客

户端接口,总计 $d+f$ 个客户端接口,将经由光耦合器2d输入的客户端信号1d中最多2个客户端信号1d有选择地作为冗余用客户端信号66进行输出,将经由光耦合器2f输入的客户端信号1f中最多2个客户端信号1f有选择地作为冗余用客户端信号66进行输出。

[0102] 复用转发器82具有2个基于10Gbps的客户端接口、2个基于40Gbps的客户端接口,将从M:N开关42输入的冗余用客户端信号66(实质上为最多2个客户端信号1d和最多2个客户端信号1f)合在一起作为100Gbps的冗余用客户端信号67进行输出。

[0103] N:1开关43、冗余用100Gbps转发器51的作用与使用图6进行说明的作用相同。

[0104] 图8中,M:N开关45、N:1开关43、复用转发器82构成选择切换部,该选择切换部、光耦合器2d~2f、冗余用100Gbps转发器51构成波长冗余装置。

[0105] 将进行冗余处理时的M:N开关45中的信号流动与复用转发器82一起在图9中示出。M:N开关45在经由光耦合器2d、2f输入的客户端信号1d、1f中分别最多选择2个,以作为冗余用客户端信号66进行输出。

[0106] 此外,在向复用转发器82新输出冗余用客户端信号66时,连接到复用转发器82的空闲的端口(客户端接口)中编号最低的端口,而与图4中说明的相同,在故障消除,再次恢复到从既有系统向线路侧输出时,不进行从M:N开关45向复用转发器82的端口的连接的重新排列。

[0107] 此外,如图8所示,只要输入的信号的传输速度在100Gbps以下,输出的信号的传输速度能够输入到冗余用的转发器(图8中只要能输入到冗余用100Gbps转发器51的客户端接口),则复用转发器82也可使用根据目的对自身的客户端接口的结构进行变更后的结构,如具有2个基于10Gbps的客户端接口,具有2个基于40Gbps的客户端接口。例如,也可考虑将复用转发器82的客户端接口的结构设为具有6个基于10Gbps的客户端接口,具有1个基于40Gbps的客户端接口。在这种情况下,M:N开关45构成为以使得将经由光耦合器2d输入的客户端信号1d中最多6个有选择地作为冗余用客户端信号66进行输出,将经由光耦合器2f输入的客户端信号1f中最多1个有选择地作为冗余用客户端信号66进行输出。

[0108] 此外,图6、图7和图8中,示出了冗余用100Gbps转发器51以作为构成要素,但也可取而代之,例如用具有4个基于100Gbps的客户端接口的400bps转发器来构成。在这种情况下,构成为M:N开关(M:4开关),以取代N:1开关43。由此,能够对更多的波长同时生成冗余。此外,该M:N开关根据终端装置的构成状况,也可构成为K(K为2以上的整数):L(L为1以上的整数)的开关。

[0109] 此外,关于M:N开关42、44、45也相同,不局限于上述的d:10开关等,根据客户端信号1d~1f的个数、终端装置的构成状况,也可构成为K(K为2以上的整数):L(L为1以上的整数)的开关。

[0110] 如上所述,根据该实施方式2,即使在多种WDM传输速度同时存在的情况下,也使得M:N开关、N:1开关有选择地输出经冗余的客户端信号1d~1f,并且具有将与冗余用100Gbps转发器51的客户端接口不相符的信号转换成与该客户端接口相符的传输速度的信号的复用转发器,进行波长冗余。因而,无需对于每一WDM传输速度分别设置波长冗余装置,能够有效地利用带宽,减小波长冗余装置所花费的成本及设置空间。

[0111] 此外,M:N开关、N:1开关根据客户端信号的优先度有选择地输出客户端信号。因而,能够对重要的客户端信号可靠地进行冗余。

[0112] 此外,本申请发明在本发明的范围内,能对各实施方式进行自由组合,或者对各实施方式的任意构成要素进行变形,或者对各实施方式中的任意构成要素进行省略。

[0113] 此外,根据本发明,在存在未进行波长冗余的既有系统,除了该既有系统以外还新构建WDM线路信号的传输速度更快的系统时,能够将未进行波长冗余的既有系统与新构建的系统合并在一起进行冗余化。

[0114] 此外,根据本发明,作为冗余系统使用的转发器在能容纳的范围内,可同时保护多个波长。因而,在由于中继器的输出波动、偏振烧孔等原因而容易在多个波长中同时发生故障的海底光缆的光通信中,可起到特别大的效果。

[0115] 此外,上述中,对于各客户端信号、各WDM线路信号的传输速度为10Gbps、40Gbps、100Gbps的结构进行了说明,但各客户端信号、各WDM线路信号的传输速度不局限于此。

[0116] 工业上的实用性

[0117] 如上所述,本发明所涉及的波长冗余装置及波长冗余方法无需对于每一WDM传输速度分别设置波长冗余装置,能够有效地利用带宽,减小波长冗余装置所花费的成本及设置空间,因此适合用于在波分复用光传输系统中对波长生成冗余。

[0118] 标号说明

[0119] 1a~1f客户端信号,2a~2f光耦合器,3a、3d10Gbps转发器(既有转发器),3b、3f40Gbps转发器(既有转发器),3c、3e100Gbps转发器(既有转发器),4a~4fWDM线路信号,40~42、44、45M:N开关,43N:1开关,50、51冗余用100Gbps转发器,60~67冗余用客户端信号,70、71冗余用WDM线路信号,80~82复用转发器。

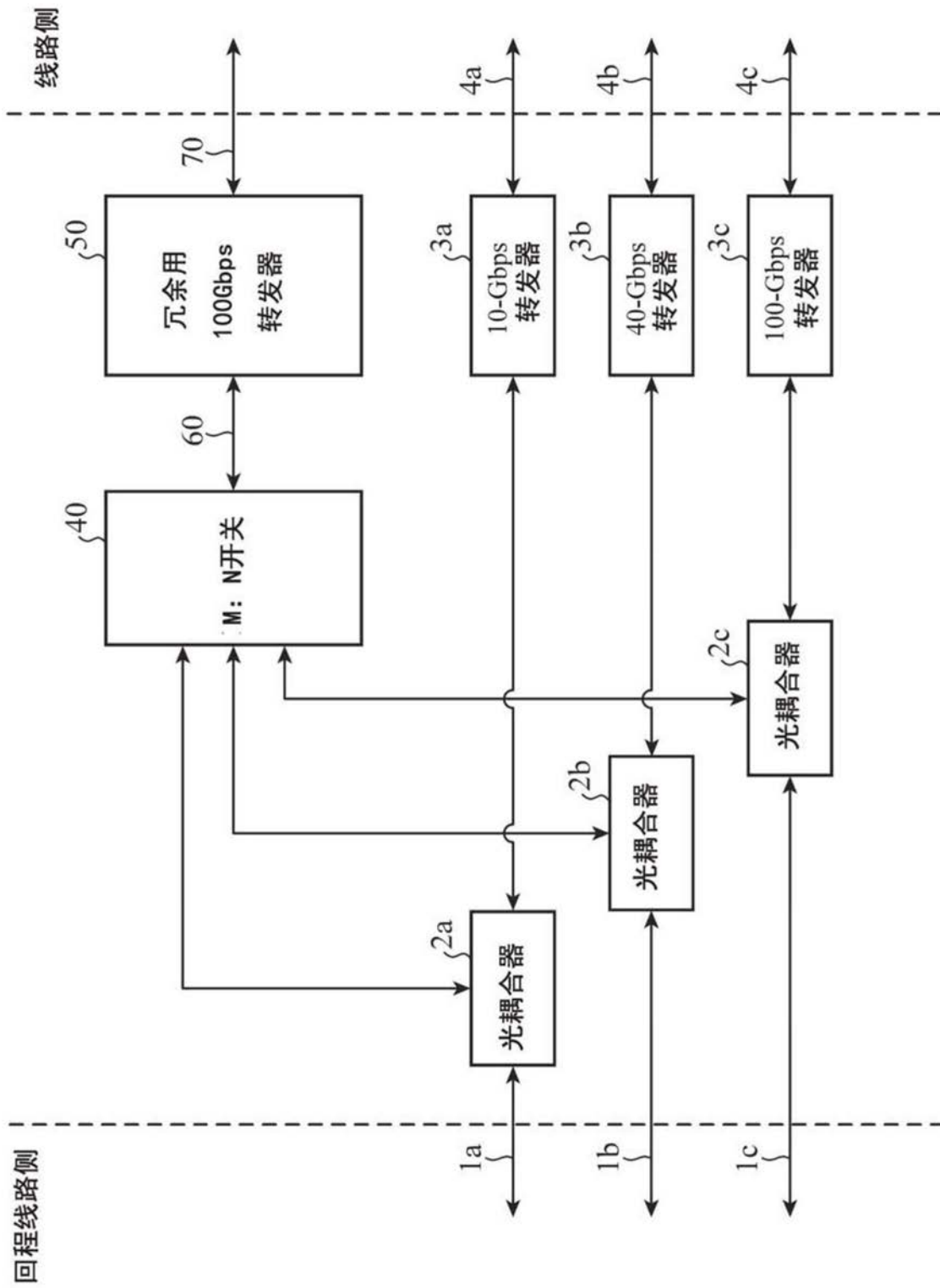


图1

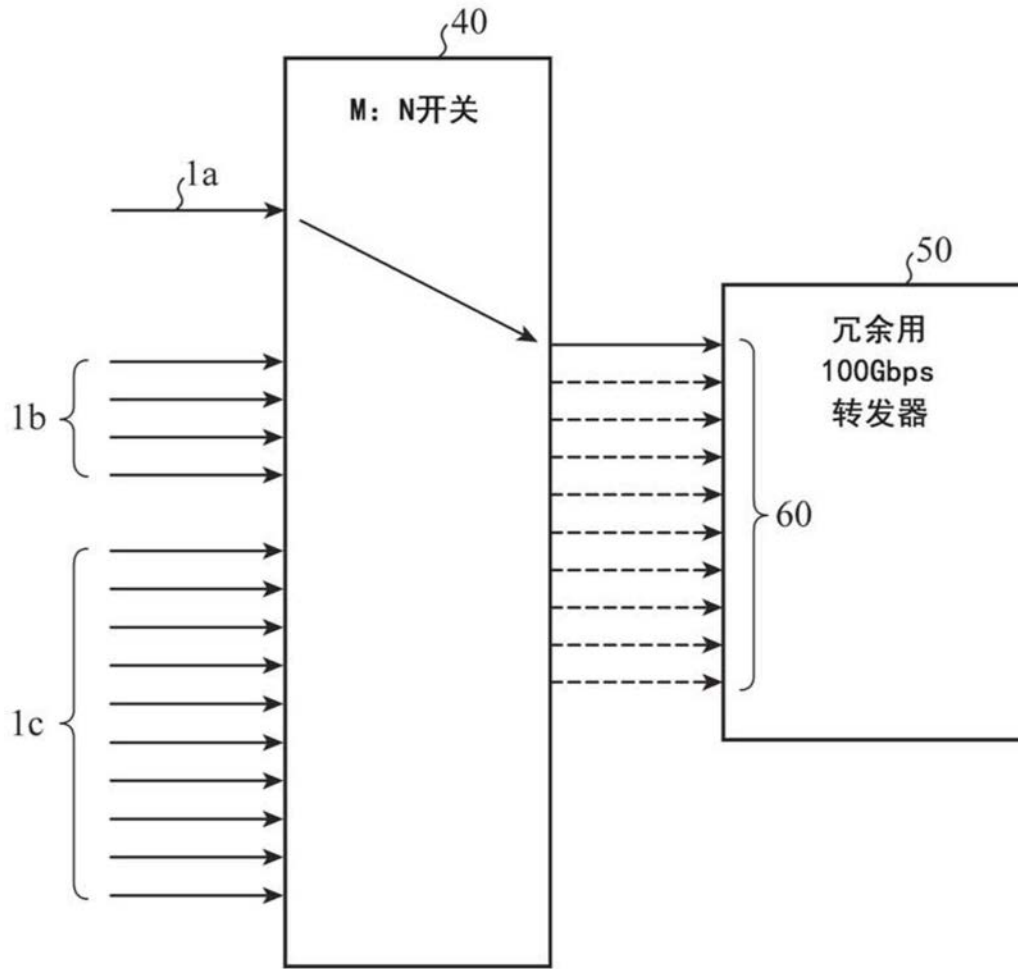


图2

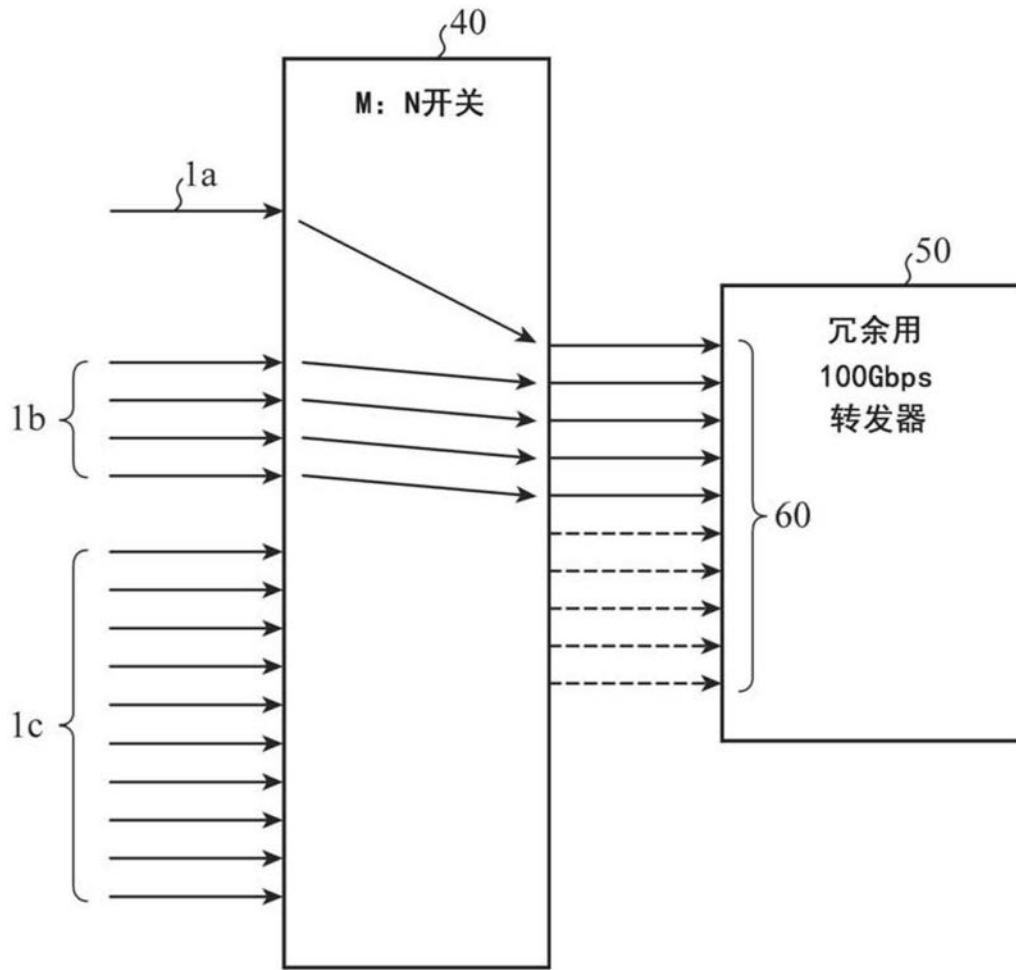


图3

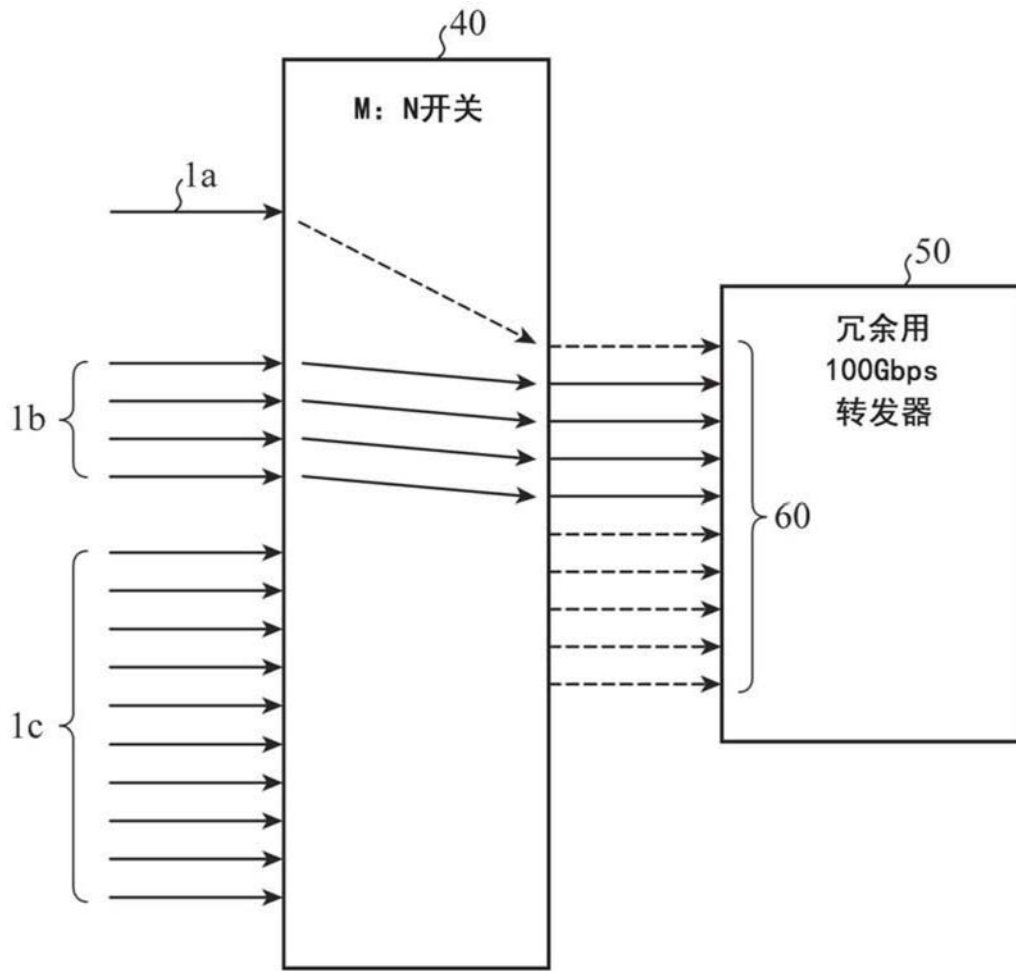


图4

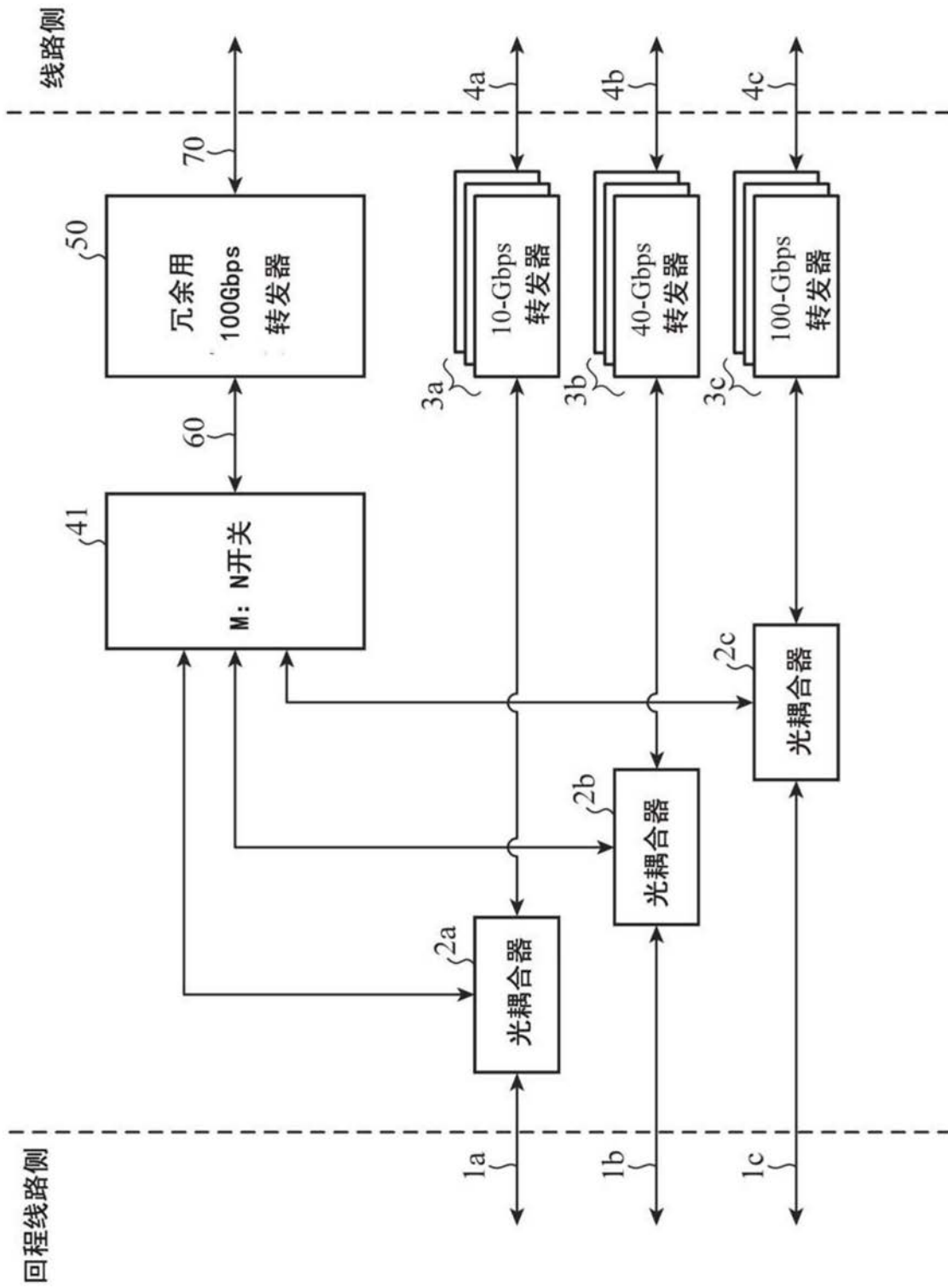


图5

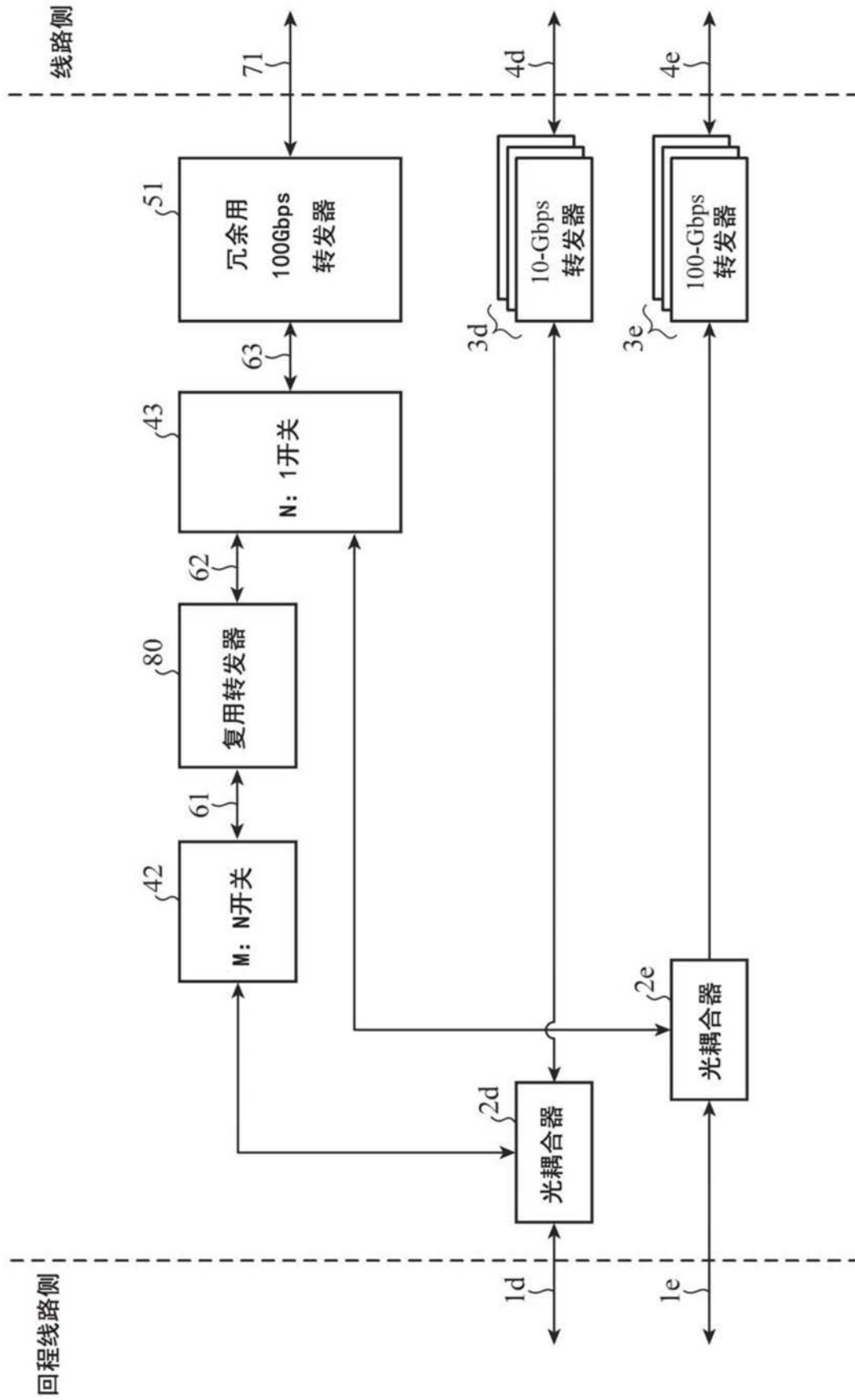


图6

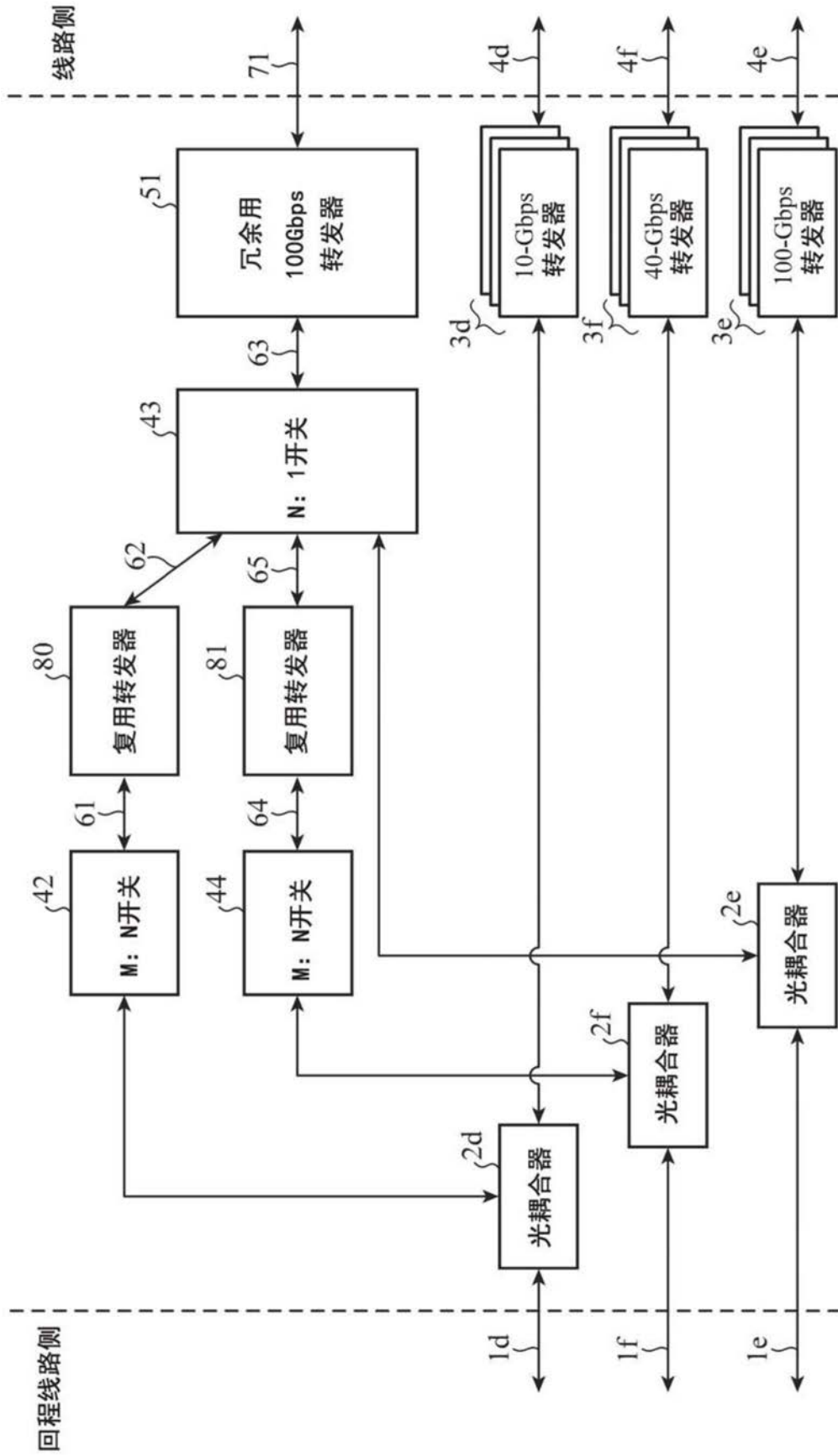


图7

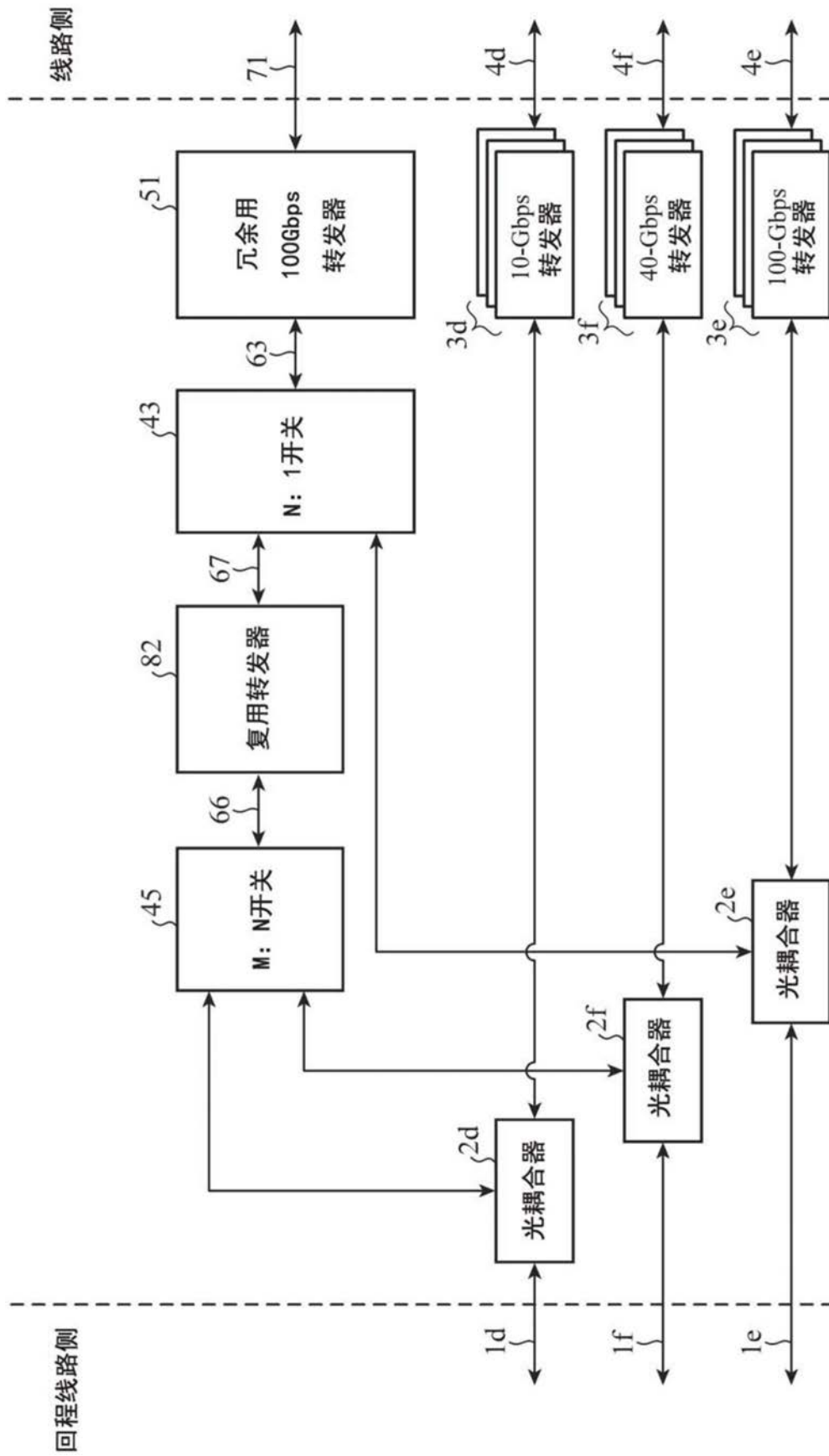


图8

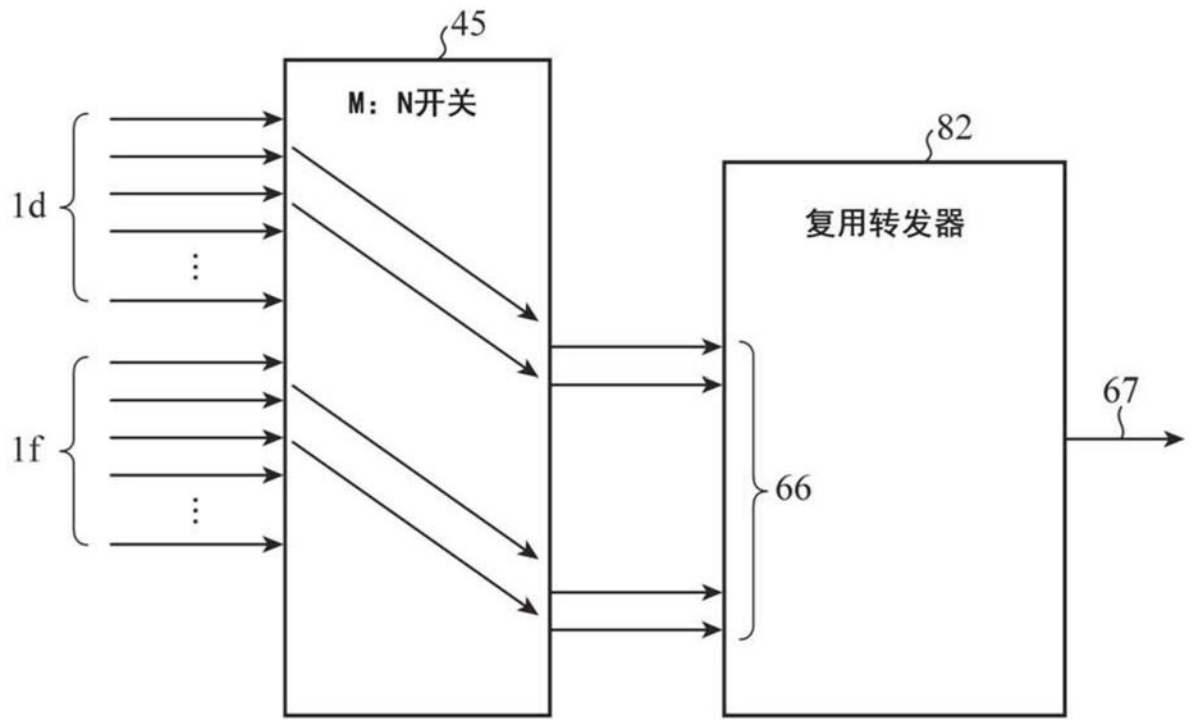


图9