



MINISTERO DELLO SVILUPPO ECONOMICO
DIREZIONE GENERALE PER LA TUTELA DELLA PROPRIETA' INDUSTRIALE
UFFICIO ITALIANO BREVETTI E MARCHI

UIBM

DOMANDA NUMERO	101995900420506
Data Deposito	10/02/1995
Data Pubblicazione	10/08/1996

Priorità	08/243.983
Nazione Priorità	US
Data Deposito Priorità	

Sezione	Classe	Sottoclasse	Gruppo	Sottogruppo
A	47	L		

Sezione	Classe	Sottoclasse	Gruppo	Sottogruppo
F	16	M		

Titolo

SUPPORTO A PARETE PER UN ASPIRAPOLVERE DEL TIPO A SERBATOIO E PER ACCESSORI

DESCRIZIONE

del brevetto per Invenzione Industriale

di Shop Vac Corporation

di nazionalità statunitense,

a Williamsport, Pennsylvania 17701 (Stati Uniti d'America),

2323 Reach Road

TU 95A000090

Inventori: BASSLER Louis M., BERFIELD Robert C.

La presente invenzione si riferisce in generale a supporti per aspirapolvere e più in particolare ad un supporto a parete per un aspirapolvere del tipo a serbatoio e per accessori dell'aspirapolvere.

Aspirapolveri del tipo a serbatoio sono disponibili in una varietà di dimensioni da gruppi molto grandi a pavimento sino a quelli piccoli portatili. I modelli maggiori sono tipicamente provvisti di ruote per fare scorrere i gruppi e sono generalmente conservati su un pavimento quando non in uso. I gruppi più piccoli possono essere immagazzinati su un pavimento, ma sono anche adatti per l'immagazzinamento su uno scaffale insieme con accessori dell'aspirapolvere che sono separati dall'aspirapolvere.

Precedentemente, aspirapolveri in miniatura portatili a batteria (cioè gruppi non a serbatoio),

CERBARO Elena
(Iscrizione Albo n. 426)

quali il Dustbuster^R della Black and Decker, sono stati provvisti di una base di ricarica montabile a parete per la ricarica e l'immagazzinamento dell'aspirapolvere. Tuttavia, non si è a conoscenza che sia stato provvista una staffa simile con un aspirapolvere a vuoto del tipo a serbatoio allo scopo di ridurre l'ingombro dello spazio su scaffale associato con l'immagazzinamento di un aspirapolvere del tipo a serbatoio e dei relativi accessori dell'aspirapolvere.

Secondo un aspetto della presente invenzione, un supporto per contenere un aspirapolvere portatile del tipo a vuoto comprende un mezzo per fissare il supporto su una parete o altra superficie e una porzione principale accoppiata al mezzo di fissaggio ed avente pareti che definiscono una cavità configurata per ricevere in modo sostanzialmente corrispondente un aspirapolvere del tipo a serbatoio.

La cavità può essere ulteriormente definita dal mezzo di fissaggio, e quest'ultimo può comprendere una parete di sostegno avente un foro per ricevere una vite di montaggio che può essere provvista per fissare su una superficie la parete di sostegno.

Il supporto può comprendere inoltre un mezzo

CERBARO Elena
(Iscrizione Albo n. 426)

per contenere almeno un accessorio dell'aspirapolvere. Il mezzo di ritegno comprende preferibilmente una o più serie di almeno due anelli coassiali per contenere uno o più accessori dell'aspirapolvere. Ognuna di tali serie di anelli è dimensionata per impegnare ad attrito un accessorio dell'aspirapolvere in modo da trattenere tale accessorio indipendentemente dall'orientamento del mezzo di ritegno.

Inoltre la porzione principale comprende preferibilmente una sede anulare configurata per ricevere in modo rimuovibile il mezzo di ritegno in un orientamento particolare.

Secondo un altro aspetto della presente invenzione, un supporto comprende un mezzo per fissare il supporto su una parete od altra superficie e un mezzo accoppiato al mezzo di fissaggio per trattenere un accessorio dell'aspirapolvere.

Secondo ancora un altro aspetto della presente invenzione, un supporto comprende un primo mezzo per ricevere un aspirapolvere del tipo a serbatoio, il primo mezzo di ricevimento avendo un mezzo per montare il primo mezzo di ricevimento su una superficie, ed un secondo mezzo separato ma impegnabile ad accoppiamento con il primo mezzo di ricevimento per ricevere almeno un accessorio dell'aspirapolvere.

CERBARO Elena
(Iscrizione Albo n. 426)

La figura 1 comprende una vista in prospettiva di un supporto secondo la presente invenzione, nel quale sono disposti un aspirapolvere del tipo a serbatoio frammentario e un accessorio per aspirapolvere frammentario;

la figura 2 comprende una vista in prospettiva esplosa della porzione di aspirapolvere e della porzione di accessorio del supporto della figura 1;

la figura 3 comprende una vista in prospettiva del supporto della figura 1;

la figura 4 comprende una vista in prospettiva del supporto della figura 1 con la staffa dell'accessorio illustrata in un primo orientamento;

la figura 5 comprende una vista in prospettiva del supporto della figura 1 con la staffa dell'accessorio illustrata in un secondo orientamento;

la figura 6 comprende una vista in pianta della staffa dell'accessorio.

Riferendosi inizialmente alla figura 1, un supporto 20 secondo la presente invenzione per contenere un aspirapolvere del tipo a serbatoio portatile 22 e accessori associati dell'aspirapolvere 24, comprende una prima staffa 26 e una seconda staffa

28.

Riferendosi ora alla figura 2, la seconda staffa 28 è impegnabile ad accoppiamento con, ma può essere rimossa dalla prima staffa 26. Come indicato in maggiore dettaglio in seguito, la prima staffa 26 e la seconda staffa 28 possono essere montate su una parete od altra superficie 30 indipendentemente l'una dall'altra oppure la seconda staffa 28 può essere collocata in modo rimovibile entro e essere ricevuta dalla prima staffa 26.

Riferendosi ora alle figure 2 e 3, la prima staffa 26 comprende una prima porzione o parete di montaggio 32 avente uno o più fori filettati 34 per ricevere numerose viti di montaggio 35 che possono essere impiegate per fissare la prima staffa 26 alla parete o superficie 30.

La prima staffa 26 comprende pure una seconda porzione 36 accoppiata alla prima porzione 32. La seconda porzione 36 comprende pareti 37 che definiscono almeno parzialmente una cavità 38 la quale è configurata in modo da ricevere sostanzialmente in modo corrispondente un aspiratore del tipo a serbatoio 22 (illustrato soltanto nella figura 1). In altre parole, la cavità 38 è sufficientemente grande per contenere l'aspirapolvere 22, ma sufficientemente

CERBARO Elena
(Iscrizione Albo n. 426)

piccola per evitare uno spostamento apprezzabile dell'aspirapolvere 22 in una direzione laterale come illustrato nella figura 1. Come illustrato, almeno parte della prima porzione 32 è distanziata dalla cavità 38 in modo che la cavità 38 è essenzialmente definita dalle pareti 37 della seconda porzione 36. Tuttavia, la prima porzione 32 potrebbe definire ulteriormente la cavità 38, se desiderato.

Preferibilmente, sebbene non necessariamente, l'aspiratore 22 comprende un aspirapolvere portatile a umido/secco venduto da Shop Vac Corporation di Williamsport, Pennsylvania, con il marchio depositato lxl. Un esempio di un tale aspirapolvere viene illustrato nella domanda di brevetto statunitense numero di serie 08/132.389, la cui descrizione viene qui incorporata per riferimento.

La prima staffa 26 comprende una sede anulare 40 che circonda un'apertura 41 e definita almeno in parte da una prima ed una seconda porzione 32, 36. La sede anulare 40 e l'apertura 41 sono dimensionate e sagomate in modo che la seconda staffa 28 possa essere alloggiata sulla sede 40 e impegnata con accoppiamento con questa (come meglio illustrata nelle figure da 3 a 5). La prima staffa 26 può essere provvista di una mensola o altrimenti adattata per contenere un tubo

CERBARO Elena
(Iscrizione Albo n. 426)

dell'aspirapolvere, una prolunga od altro accessorio.

La seconda staffa 28 può essere alloggiata sulla sede anulare 40 in uno qualsiasi di quattro orientamenti perpendicolari (due dei quali sono illustrati nelle figure 4 e 5). Si deve notare che, se desiderato, la seconda staffa 28 può essere progettata in modo da essere sistemata sulla sede anulare 40 in un qualsiasi numero opportuno di orientamenti, e tali orientamenti possono essere, ma non è necessario che lo siano, perpendicolari.

Riferendosi nuovamente alla figura 2, la seconda staffa 28 comprende una porzione principale 42 avente uno o più fori filettati 44 formati per ricevere parecchie viti 45 che possono essere impiegate per fissare la seconda staffa 28 ad una parete o superficie 30, se desiderato. La porzione principale 42 della seconda staffa 28 comprende una flangia 46 che è adatta ad impegnarsi ad accoppiamento con la sede anulare 40 della prima staffa 26 quando la prima e la seconda staffa 26, 28 sono accoppiate l'una con l'altra come illustrato nelle figure 1 e da 3 a 5.

La seconda staffa 28 comprende pure tre serie di due (o più) nastri o anelli coassiali 48 od altro adatto mezzo di sostegno integrale con o accoppiato con la porzione principale 42 per trattenere sino a

tre accessori 24 dell'aspirapolvere (uno dei quali viene illustrato nella figura). Preferibilmente, ma non necessariamente, gli anelli 48 di ogni serie hanno dimensioni in sezione uguali. Inoltre, anzichè essere rigidi e circolari, gli anelli 48 possono essere composti da un materiale flessibile o elastico in modo da potersi adattare alla forma di qualsiasi accessorio 24 dell'aspirapolvere. Inoltre, non è necessario che gli anelli 48 siano continui come illustrato nelle figure da 1 a 5. Viceversa, gli anelli 48 possono comprendere una coppia di porzioni ad anello rigide (non illustrate) che cooperano per trattenere un accessorio 24. In ogni caso, ogni anello 48 è dimensionato per impegnare ad attrito un accessorio 24 nell'aspirapolvere in modo da trattenere l'accessorio 24 indipendentemente dall'orientamento degli anelli 48.

Gli anelli 48 si estendono attraverso l'apertura 41 e verso il basso al di sotto della sede 40 quando la flangia 46 è impegnata con la sede anulare 40. Naturalmente, può essere provvisto qualsiasi altro numero desiderato di serie di anelli 48 per trattenere un qualsiasi numero desiderato di accessori 24 dell'aspirapolvere. Inoltre, sebbene gli anelli 48 della seconda staffa 28 siano disposti simmetricamente

CERBARO Elena
(Iscrizione Albo n. 426)

come illustrato nelle figure da 1 a 5, è evidente alle persone esperte nella tecnica che gli anelli 48 possono essere disposti in modo che gli anelli di ogni coppia siano equidistanti, ad esempio spostando uno degli anelli 48 della coppia centrale nella posizione 48A (illustrata nella figura 6). Naturalmente, gli anelli 48 possono essere disposti in un qualsiasi modo opportuno per facilitare la fabbricazione della seconda staffa 28 pur conservando la loro resistenza strutturale.

Anzichè essere alloggiata sulla sede anulare 40 della prima staffa 26, la seconda staffa 28 può essere montata sulla parete 30 o su qualsiasi altra superficie indipendentemente dalla prima staffa 26. In tal caso, la seconda staffa 28 può essere montata in un qualsiasi orientamento desiderato per contenere uno o più accessori 24 dell'aspirapolvere. Sebbene la seconda staffa 28 sia completamente separabile dalla prima staffa 26, è evidente alle persone esperte nella tecnica che la prima e la seconda staffa 26, 28 potrebbero essere formate integralmente o potrebbero viceversa essere fissate insieme in un qualsiasi modo adatto secondo la presente invenzione.

La precedente descrizione ha lo scopo di illustrare alla persone esperte nella tecnica il modo

migliore per realizzare l'invenzione e deve essere considerata soltanto come illustrativa. Numerose modifiche e forme di realizzazione alternative dell'invenzione risulteranno evidenti alle persone esperte nella tecnica alla luce di questa descrizione. I dettagli della struttura descritta possono essere modificati sostanzialmente senza scostarsi dallo spirito dell'invenzione, e viene conservato l'impiego esclusivo di tutte le modifiche nello scopo delle rivendicazioni allegate.

CERBARO Elena
(Iscrizione Albo n. 426)

RIVENDICAZIONI

1. - Supporto comprendente:

un mezzo per fissare il supporto ad una superficie; e

una porzione principale accoppiata al mezzo di fissaggio e avente pareti che definiscono una cavità configurata per ricevere in modo sostanzialmente corrispondente un aspiratore del tipo a serbatoio.

2. - Supporto secondo la rivendicazione 1, in cui la cavità è ulteriormente definita dal mezzo di fissaggio.

3. - Supporto secondo la rivendicazione 1, in cui il mezzo di fissaggio comprende una parete di sostegno avente un foro per ricevere una vite di montaggio.

4. - Supporto secondo la rivendicazione 1, in cui il mezzo di fissaggio comprende una parete di sostegno avente un foro per ricevere una vite di montaggio e una vite di montaggio per fissare la parete di montaggio ad una superficie.

5. - Supporto secondo la rivendicazione 1, comprendente inoltre un mezzo per trattenere almeno un accessorio dell'aspiratore.

6. - Supporto secondo la rivendicazione 5, in

CERBARO Elena
(Iscrizione Albo n. 426)

cui il mezzo di ritegno è ricevuto in modo rimuovibile dalla porzione principale.

7. - Supporto secondo la rivendicazione 5, in cui la porzione principale comprende una sede anulare configurata per ricevere il mezzo di ritegno.

8. - Supporto secondo la rivendicazione 7, in cui il mezzo di ritegno può essere disposto sulla sede anulare in un orientamento particolare.

9. - Supporto secondo la rivendicazione 5, in cui il mezzo di ritegno comprende un anello per contenere un accessorio dell'aspirapolvere.

10. - Supporto secondo la rivendicazione 5, in cui il mezzo di ritegno può essere disposto in un orientamento particolare e comprende una pluralità di anelli, e in cui ogni anello è dimensionato per impegnare ad attrito un accessorio dell'aspirapolvere in modo da trattenere tale accessorio indipendentemente dall'orientamento del mezzo di ritegno.

11. - Supporto comprendente:

un mezzo per fissare il supporto ad una superficie; e

un mezzo accoppiato al mezzo di fissaggio per trattenere un accessorio dell'aspirapolvere, in cui il mezzo di ritegno comprende una coppia di anelli

CERBARO Eiena
(Iscrizione Albo n. 426)

coassiali che definiscono una rispettiva coppia di aperture in modo che un accessorio dell'aspirapolvere possa essere disposto entro le aperture e trattenuto in queste dagli anelli.

12. - Supporto secondo la rivendicazione 11, in cui il mezzo di ritegno può essere disposto in un particolare orientamento e comprende una pluralità di coppie di anelli e in cui ogni coppia di anelli è dimensionata per impegnare ad attrito un accessorio dell'aspirapolvere in modo da trattenere tale accessorio indipendentemente dall'orientamento del mezzo di ritegno.

13. - Supporto secondo la rivendicazione 11, in cui il mezzo di fissaggio comprende una parete di sostegno avente un foro per ricevere una vite di montaggio.

14. - Supporto secondo la rivendicazione 11, in cui il mezzo di fissaggio comprende una parete di sostegno avente un foro per ricevere una vite di montaggio e una vite di montaggio per fissare la parete di sostegno ad una superficie.

15. - Supporto comprendente:

un primo mezzo per ricevere un aspirapolvere del tipo a serbatoio, il primo mezzo di ricevimento avendo un mezzo per montare il primo mezzo di ricevimento su

CERBARO Elena
(Iscrizione Albo n. 426)

una superficie; e

un secondo mezzo separato da ma impegnabile ad accoppiamento con il primo mezzo di ricevimento per ricevere almeno un accessorio dell'aspirapolvere.

16. - Supporto secondo la rivendicazione 15, in cui il primo mezzo di ricevimento comprende una prima porzione comprendente il mezzo di montaggio e una seconda porzione accoppiata alla prima porzione e definente almeno parzialmente una cavità configurata per ricevere in modo sostanzialmente corrispondente un aspirapolvere del tipo a serbatoio.

17. - Supporto secondo la rivendicazione 15, in cui il secondo mezzo di ricevimento comprende un mezzo per trattenere un accessorio dell'aspirapolvere e in cui il primo mezzo di ricevimento comprende una sede anulare configurata per ricevere il secondo mezzo di ricevimento.

18. - Supporto secondo la rivendicazione 17, in cui il mezzo di ritegno comprende un anello per contenere un accessorio dell'aspirapolvere.

19. - Supporto secondo la rivendicazione 17, il cui il mezzo di ritegno comprende una pluralità di anelli e in cui ogni anello è dimensionato per impegnare ad attrito un accessorio dell'aspirapolvere per trattenere un tale accessorio indipendentemente

CERBARO EIGENA
(Iscrizione Albo n. 426)

dall'orientamento del mezzo di ritegno.

20. - Supporto secondo la rivendicazione 17,
in cui il secondo mezzo di ricevimento può essere
alloggiato sulla sede anulare in un orientamento
particolare.

p.i.: Shop Vac Corporation

Maria Cerbaro
CERBARO Elena
(Iscrizione Albo n. 426)

CERBARO Elena
(Iscrizione Albo n. 426)

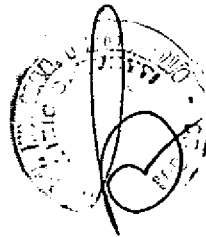
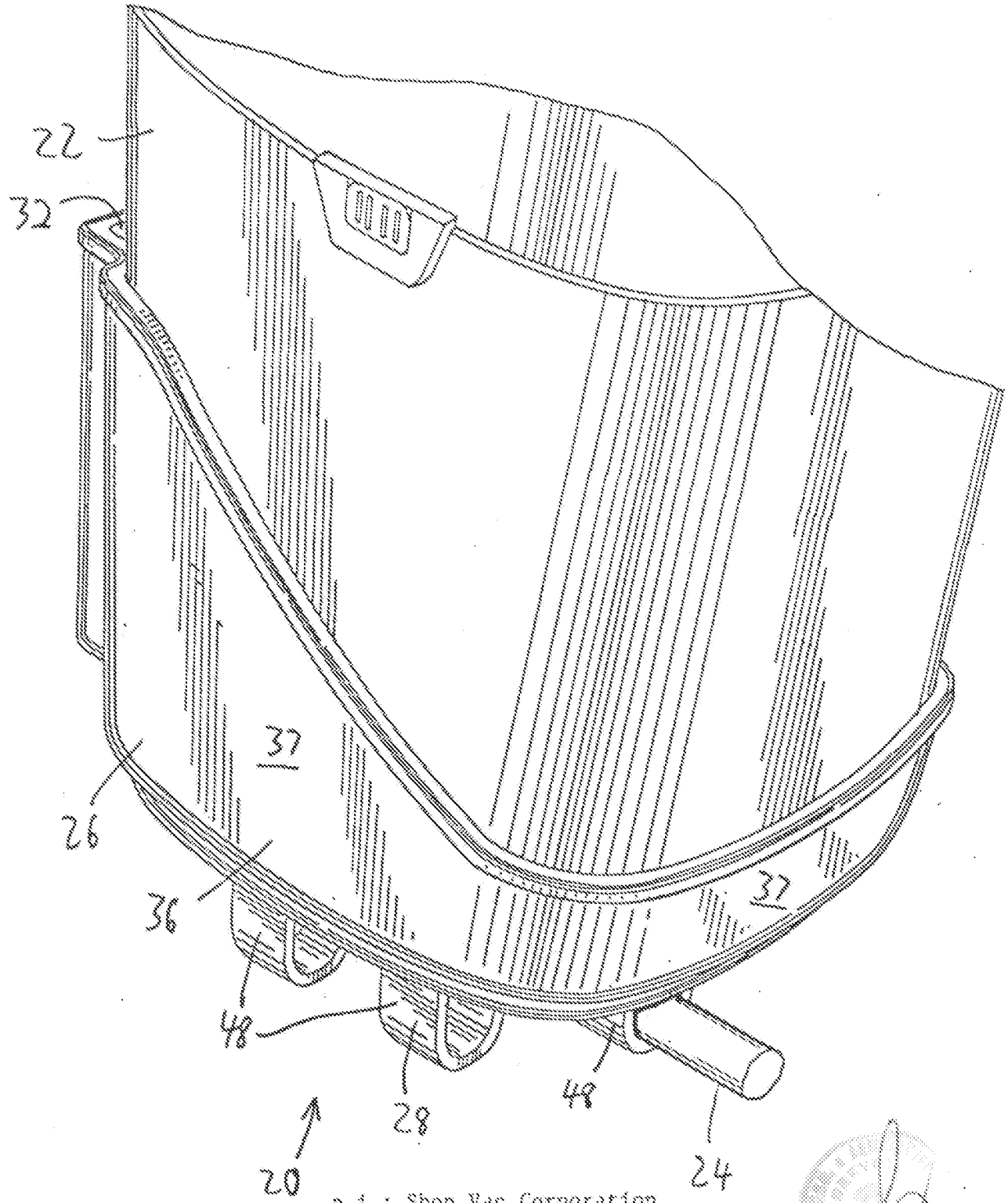


FIG. I



p.i.: Shop Vac Corporation

CERRARO Elena
[scrittura] n. 426]

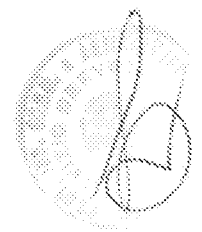
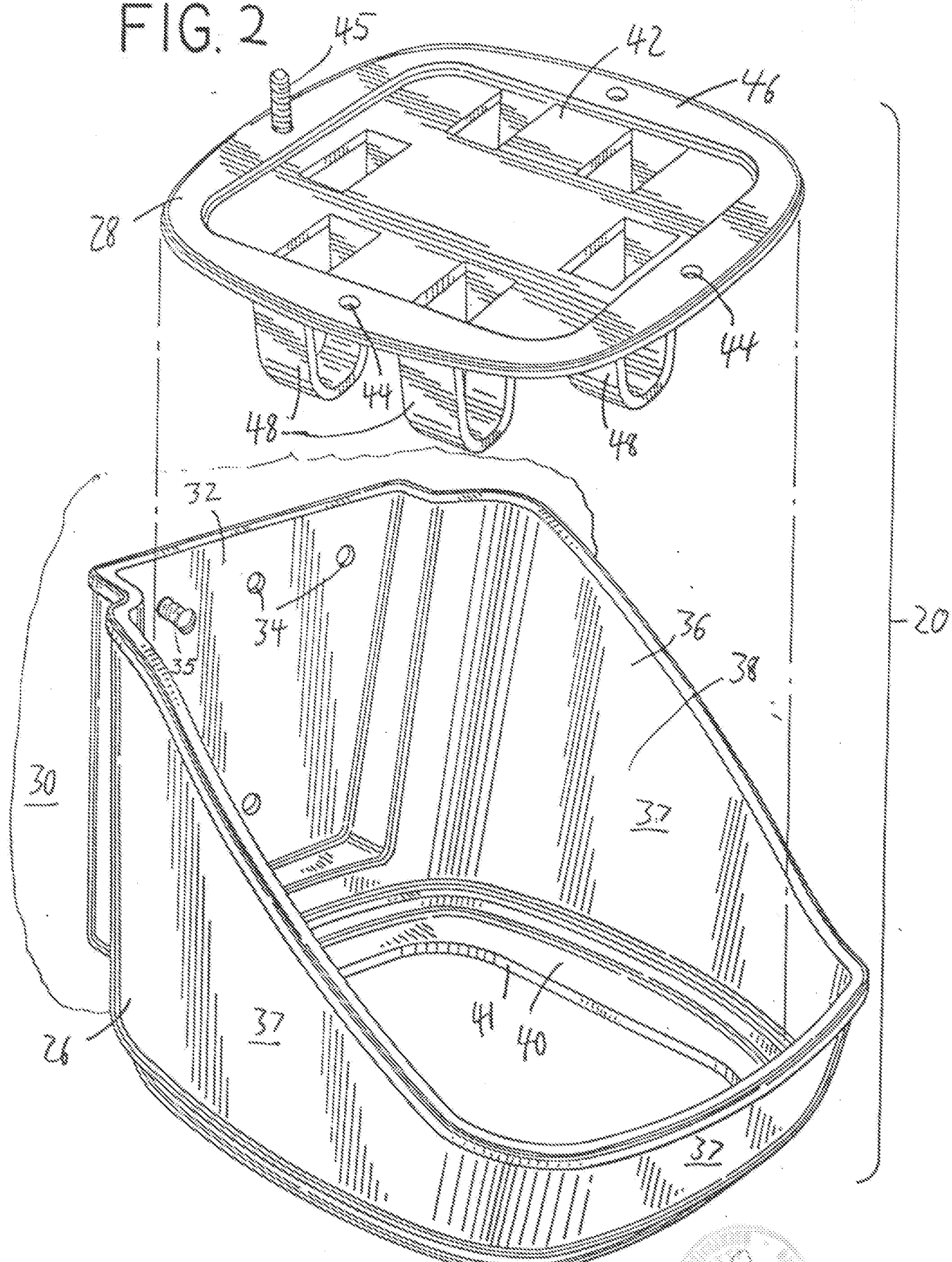


FIG. 2



p.i.: Shop Vado Corporation
CERBARO Elena
(Iscrizione Albo n. 426)

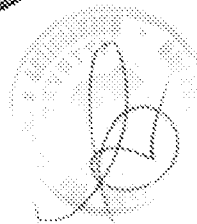
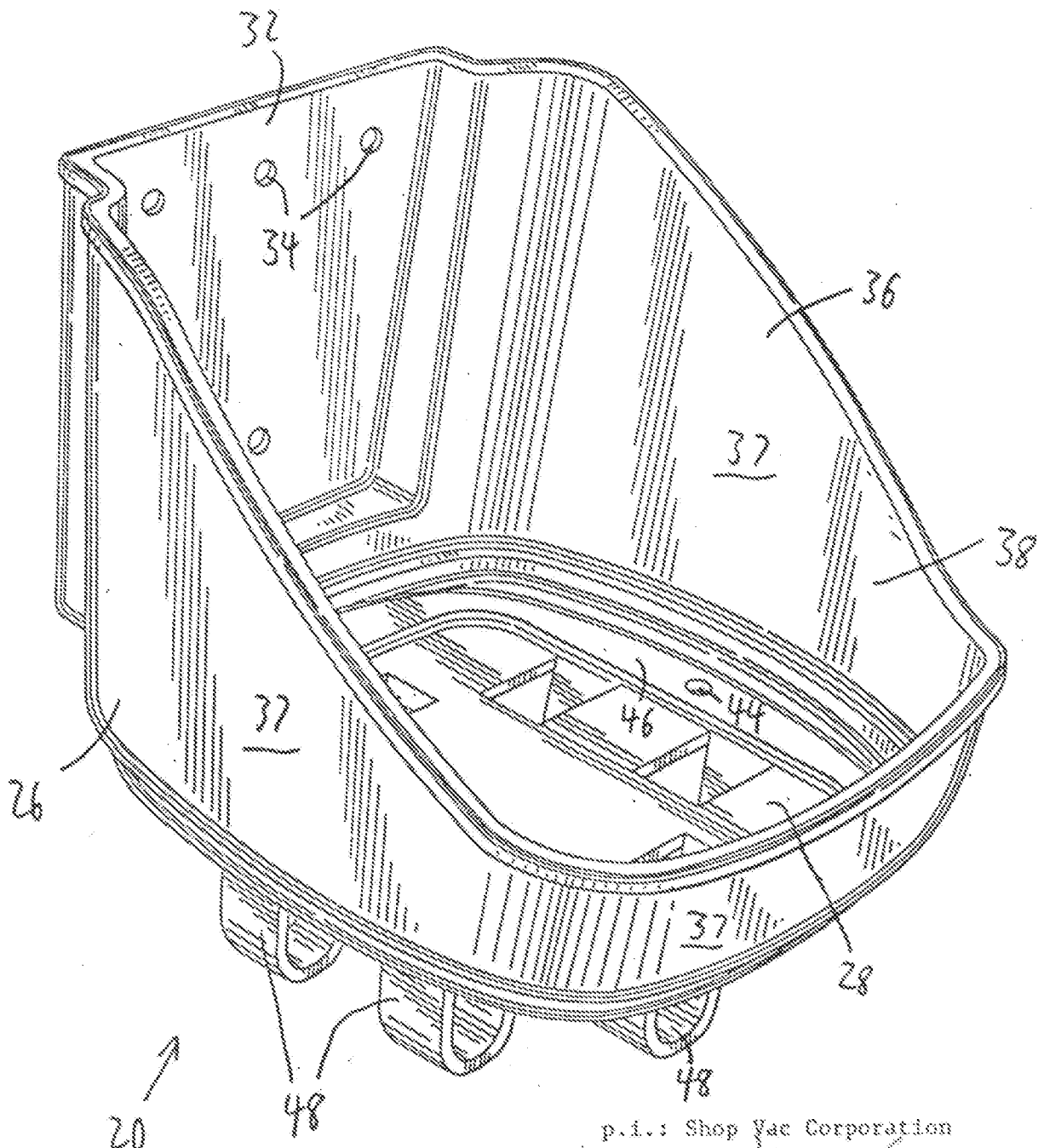
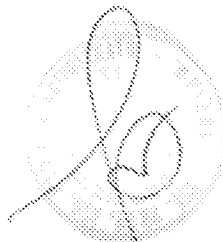


FIG. 3



p.i.: Shop Vac Corporation

CERBARO Elena
(Iscrizione Albo n. 426)



TO 95A300039

FIG. 4

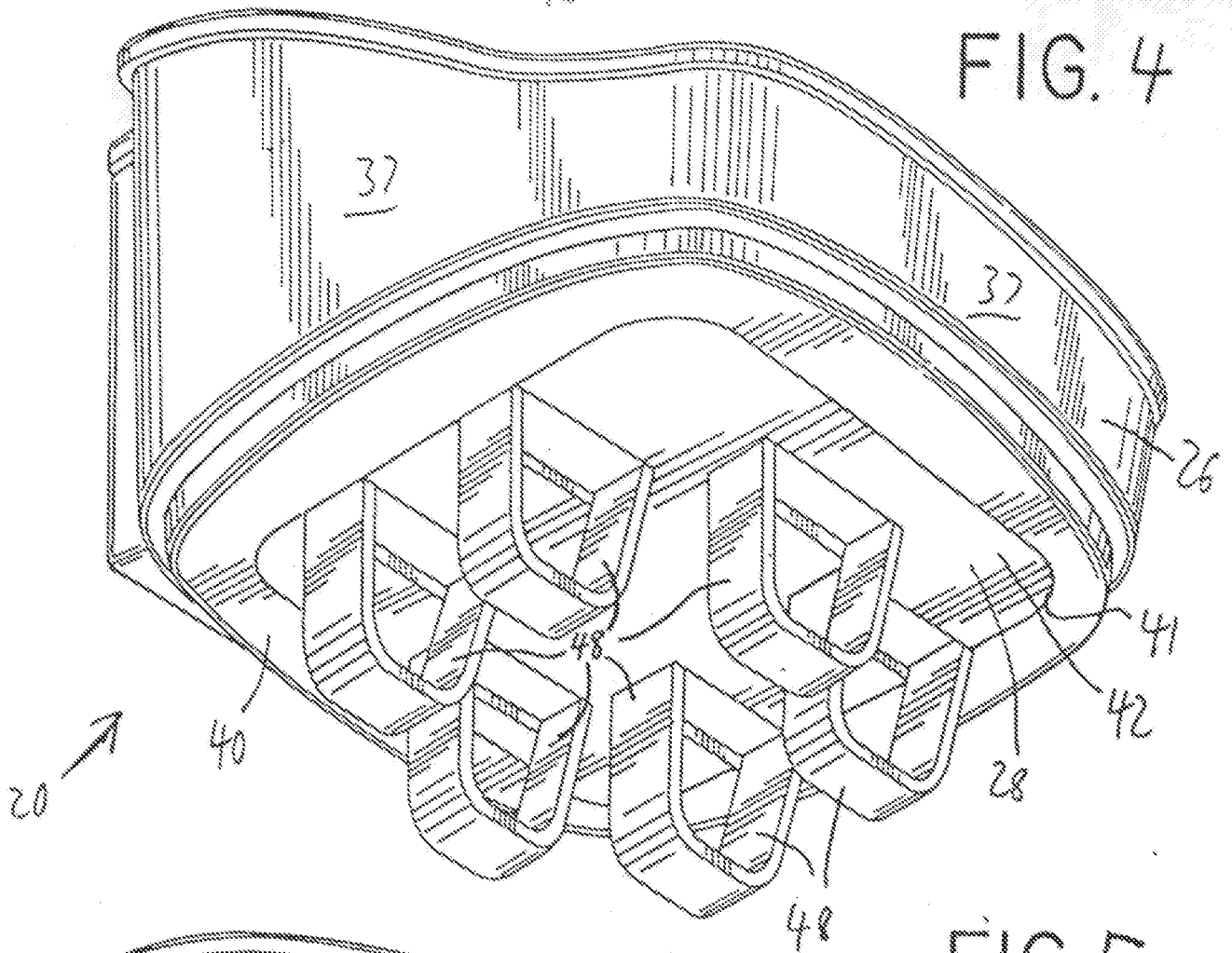


FIG. 5

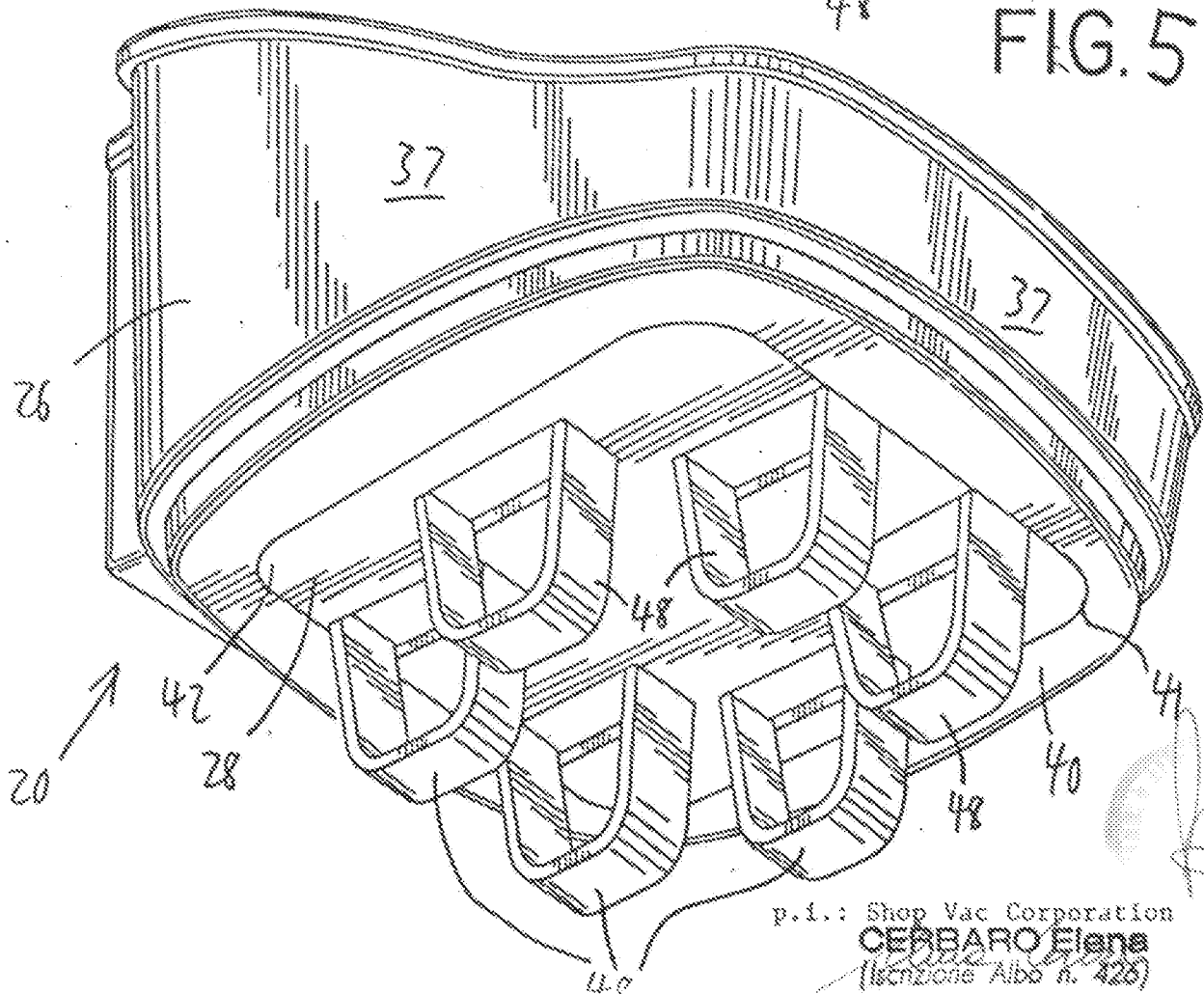
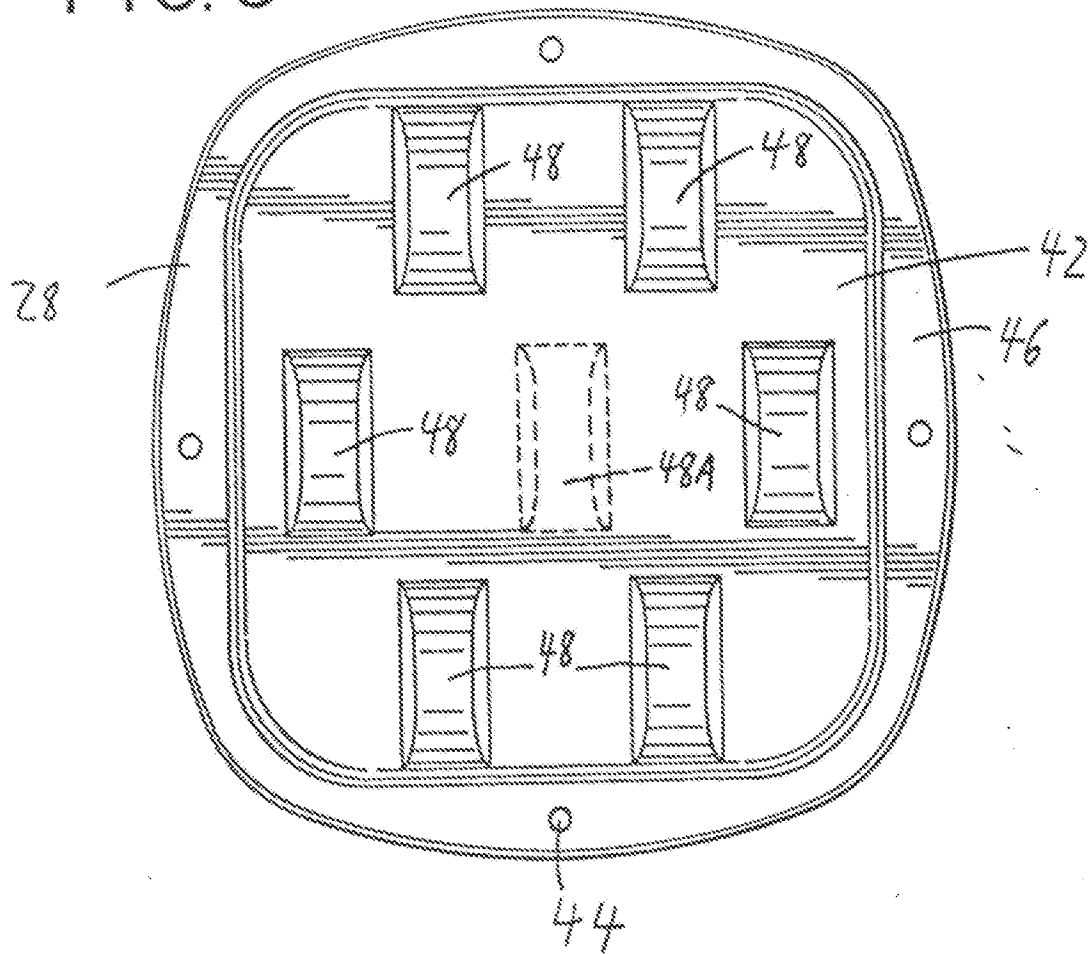


FIG. 6



p.i.: Shop Vac Corporation
CERBARO Elena
(iscrizione Albo n. 426)

