



(12) 实用新型专利

(10) 授权公告号 CN 204693268 U

(45) 授权公告日 2015. 10. 07

(21) 申请号 201520233241. 0

(22) 申请日 2015. 04. 17

(73) 专利权人 余储

地址 311817 浙江省绍兴市诸暨市应店街镇
洋渔山村洪里坞路北 141 号

(72) 发明人 余储

(51) Int. Cl.

F21S 9/03(2006. 01)

F21V 21/14(2006. 01)

F21V 21/36(2006. 01)

F21W 131/103(2006. 01)

F21Y 101/02(2006. 01)

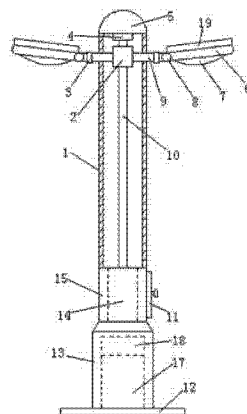
权利要求书1页 说明书2页 附图1页

(54) 实用新型名称

一种可升降且带太阳能的 LED 路灯

(57) 摘要

本实用新型公开了一种可升降且带太阳能的 LED 路灯,包括灯杆、电机箱和底座,所述灯杆、电机箱和底座从上至下依次连接,所述灯杆内部设有螺杆,所述螺杆上设有与螺杆相配合连接的螺纹套筒,所述螺杆底部设有驱动电机,所述螺杆顶部设有轴承,所述轴承顶部设有顶盖,所述顶盖底部边沿与灯杆相连接,所述螺纹套筒两侧均设有支杆,设置在所述灯杆外侧的支杆上设有旋转调节机构,所述支杆末端设有灯座,所述灯座与支杆连接处设有角度调节机构,所述灯座底部设有 LED 灯,所述灯杆两侧外壁设有相对的直槽,所述支杆贯穿直槽与灯座相连接。本实用新型结构简单,实用性强,路灯出现故障后可以降下来进行维修,方便维修,减少维修设备,降低维修成本。



1. 一种可升降且带太阳能的 LED 路灯,其特征在于:包括灯杆(1)、电机箱(15)和底座(13),所述灯杆(1)、电机箱(15)和底座(13)从上至下依次连接,所述灯杆(1)内部设有螺杆(10),所述螺杆(10)上设有与螺杆(10)相配合连接的螺纹套筒(2),所述螺杆(10)底部设有驱动电机(14),所述螺杆(10)顶部设有轴承(4),所述轴承(4)顶部设有顶盖(5),所述顶盖(5)底部边沿与灯杆(1)相连接,所述螺纹套筒(2)两侧均设有支杆(9),设置在所述灯杆(1)壁外侧的支杆(9)上设有旋转调节机构(3),所述支杆(9)末端设有灯座(6),所述灯座(6)与支杆(9)连接处设有角度调节机构(8),所述灯座(6)底部设有 LED 灯(7),所述灯杆(1)两侧外壁设有相对的直槽(16),所述支杆(9)贯穿直槽(16)与灯座(6)相连接,

所述灯座(6)顶部设有太阳能光伏板(19),所述底座(13)内部设有蓄电池(17)和逆变器(18),所述太阳能光伏板(19)、逆变器(18)和蓄电池(17)依次电联。

2. 根据权利要求 1 所述的可升降且带太阳能的 LED 路灯,其特征在于:所述驱动电机(14)设置在电机箱(15)内,所述电机箱(15)一侧设有电机检修门(11)。

3. 根据权利要求 1 所述的可升降且带太阳能的 LED 路灯,其特征在于:所述底座(13)底部设有安装座(12)。

一种可升降且带太阳能的 LED 路灯

技术领域

[0001] 本实用新型涉及路灯技术领域,尤其是一种可升降且带太阳能的 LED 路灯。

背景技术

[0002] 路灯给人们夜间活动带来很多便利,常规的路灯的灯头是固定在灯杆的顶部,不能升降也不能转动,这就存在很多不足和不便,随着公路不断升级改造,人们对于公路的维护以及公路照明的路灯维护越来越多,也越来越重视,但是每次维护时都需出动工程车,加高桥进行维护保养路灯,更换坏掉的灯泡,费时费力,工作效率低,而且操作还有一定的危险性。

发明内容

[0003] 本实用新型所要解决的技术问题是提供一种操作简便、工作效率高、照明角度调节方便、维护维修方便的可升降且带太阳能的 LED 路灯。

[0004] 本实用新型是通过以下技术方案来实现的:本实用新型的一种可升降且带太阳能的 LED 路灯,包括灯杆、电机箱和底座,所述灯杆、电机箱和底座从上至下依次连接,所述灯杆内部设有螺杆,所述螺杆上设有与螺杆相配合连接的螺纹套筒,所述螺杆底部设有驱动电机,所述螺杆顶部设有轴承,所述轴承顶部设有顶盖,所述顶盖底部边沿与灯杆相连接,所述螺纹套筒两侧均设有支杆,设置在所述灯杆外侧的支杆上设有旋转调节机构,所述支杆末端设有灯座,所述灯座与支杆连接处设有角度调节机构,所述灯座底部设有 LED 灯,所述灯杆两侧外壁设有相对的直槽,所述支杆贯穿直槽与灯座相连接,

[0005] 所述灯座顶部设有太阳能光伏板,所述底座内部设有蓄电池和逆变器,所述太阳能光伏板、逆变器和蓄电池依次电联。

[0006] 作为优选的技术方案,所述驱动电机设置在电机箱内,所述电机箱一侧设有电机检修门。

[0007] 作为优选的技术方案,所述底座底部设有安装座。

[0008] 本实用新型的有益效果是:本实用新型结构简单,实用性强,照明角度调节方便,路灯出现故障后可以降下来进行维修,方便维修,减少维修设备,降低维修成本。

附图说明

[0009] 为了易于说明,本实用新型由下述的具体实施例及附图作以详细描述。

[0010] 图 1 为本实用新型的可升降且带太阳能的 LED 路灯结构示意图;

[0011] 图 2 为本实用新型的灯杆局部示意图。

具体实施方式

[0012] 如图 1 和图 2 所示,本实用新型的一种可升降且带太阳能的 LED 路灯,包括灯杆 1、电机箱 15 和底座 13,所述灯杆 1、电机箱 15 和底座 13 从上至下依次连接,所述灯杆 1 内部

设有螺杆 10,所述螺杆 10 上设有与螺杆 10 相配合连接的螺纹套筒 2,所述螺杆 10 底部设有驱动电机 14,所述螺杆 10 顶部设有轴承 4,所述轴承 4 顶部设有顶盖 5,所述顶盖 5 底部边沿与灯杆 1 相连接,所述螺纹套筒 2 两侧均设有支杆 9,设置在所述灯杆 1 外侧的支杆 9 上设有旋转调节机构 3,所述支杆 9 末端设有灯座 6,所述灯座 6 与支杆 9 连接处设有角度调节机构 8,所述灯座 6 底部设有 LED 灯 7,所述灯杆 1 两侧外壁设有相对的直槽 16,所述支杆 9 贯穿直槽 16 与灯座 6 相连接,

[0013] 所述灯座 6 顶部设有太阳能光伏板 19,所述底座 13 内部设有蓄电池 17 和逆变器 18,所述太阳能光伏板 19、逆变器 18 和蓄电池 17 依次电联。

[0014] 其中,所述驱动电机 14 设置在电机箱 15 内,所述电机箱 15 一侧设有电机检修门 11,所述底座 13 底部设有安装座 12。

[0015] 本实用新型的有益效果是:本实用新型结构简单,实用性强,照明角度调节方便,路灯出现故障后可以降下来进行维修,方便维修,减少维修设备,降低维修成本。

[0016] 以上所述,仅为本实用新型的具体实施方式,但本实用新型的保护范围并不局限于此,任何不经过创造性劳动想到的变化或替换,都应涵盖在本实用新型的保护范围之内。因此,本实用新型的保护范围应该以权利要求书所限定的保护范围为准。

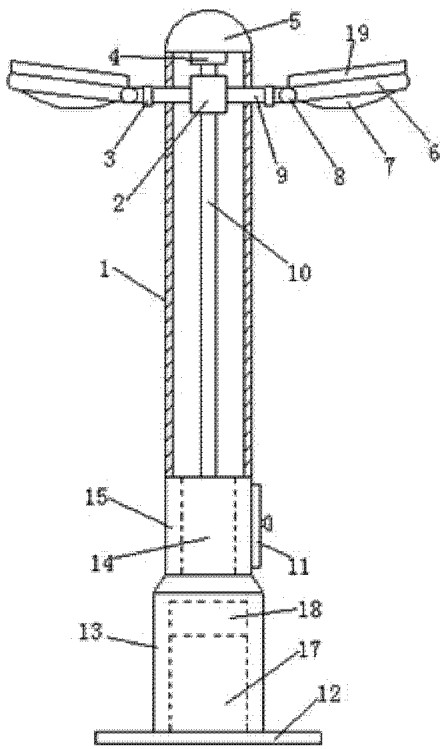


图 1

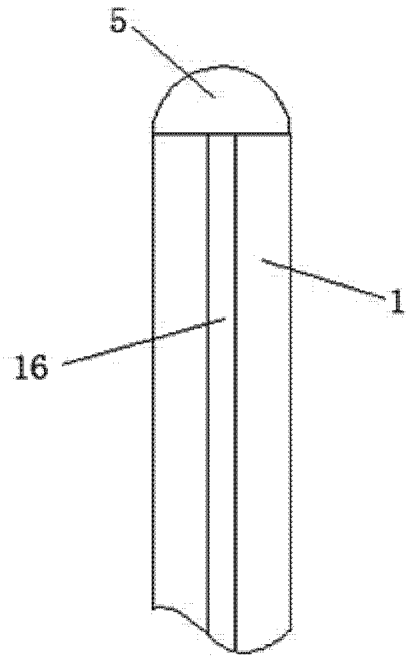


图 2