



## (12) 实用新型专利

(10) 授权公告号 CN 201526865 U

(45) 授权公告日 2010.07.14

(21) 申请号 200920180455.0

(22) 申请日 2009.11.11

(73) 专利权人 王雪松

地址 243002 安徽省马鞍山市湖东路 59 号  
安徽工业大学素质教育中心

(72) 发明人 王雪松

(74) 专利代理机构 马鞍山市金桥专利代理有限公司 34111

代理人 周宗如

(51) Int. Cl.

F21S 6/00(2006.01)

F21V 17/02(2006.01)

F21V 21/14(2006.01)

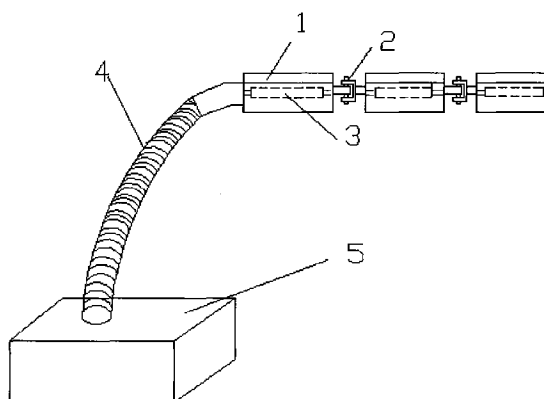
权利要求书 1 页 说明书 1 页 附图 1 页

(54) 实用新型名称

可折叠台灯

(57) 摘要

本实用新型公开了一种可折叠台灯。其解决了台灯光源少,灵活性差的缺点,所述可折叠台灯由台灯立杆,台灯座,台灯管,台灯罩和铰链构成,其特征在于:包括两个或两个以上的发光体,所述发光体外有灯罩,灯罩由铰链连接。



1. 一种可折叠台灯,它由台灯罩(1),铰链(2),台灯管(3),台灯立杆(4),台灯座(5),构成,其特征是,包括两个或两个以上的发光体,所述发光体外有灯罩(1),灯罩由铰链(2)连接,可在水平面内旋转。

## 可折叠台灯

### 技术领域

[0001] 本实用新型涉及一种灯具,更具体的说是一种折叠式的多光源灯具。

### 背景技术

[0002] 台灯作为一种照明工具应用广泛。现有台灯一般只有一个光源体,这种台灯的照明范围不能做较大改变。光源体单一,损坏后不能及时更换,影响照明。这种台灯功能单一,只能做普通照明使用。

### 实用新型内容

[0003] 针对以上不足,本实用新型提供了一种可折叠式多光源体台灯。

[0004] 为解决上述问题,本实用新型的技术方案:一种可折叠台灯,它由台灯立杆,台灯座,台灯管,台灯罩和铰链构成,其特征在于,包括两个或两个以上的发光体,所述发光体并联在一起,发光体外有灯罩,灯罩间由铰链连接,构成转动副,发光体由支架和铰链支撑,可在水平面内转动,折叠。

[0005] 本实用新型的有益效果是,通过铰链连接多个光源体,可随意改变照明范围,灵活性增强,通过光源体并联,可实现台灯工作的可持续性。

### 附图说明

[0006] 图 1 是本实用新型的展开后的主视图

[0007] 具体实施步骤

[0008] 现结合附图,对本实用新型作进一步描述。

[0009] 本实用新型由灯罩 1,插销 2,灯管 3,支架 4,底座 5 组成,所述灯罩外间用铰链连接,可在水平面内旋转,使用时,可以铰链为支撑点旋转灯罩,改变照明范围,附图所示三个灯管并联,其中部分灯管出现问题,仍可继续进行照明。

[0010] 本实用新型有多个光源体,可随意改变照明范围,灵活性增强。

