

[19] 中华人民共和国国家知识产权局

[51] Int. Cl.

A46B 5/04 (2006.01)

A46B 9/02 (2006.01)

A47K 7/02 (2006.01)



[12] 实用新型专利说明书

专利号 ZL 200520017917.9

[45] 授权公告日 2006 年 6 月 28 日

[11] 授权公告号 CN 2790261Y

[22] 申请日 2005.4.23

[21] 申请号 200520017917.9

[73] 专利权人 张金六

地址 322000 浙江省义乌市经济开发区高新
东路 1 号 (义乌市长弓无纺布有限公司
内)

[72] 设计人 张金六

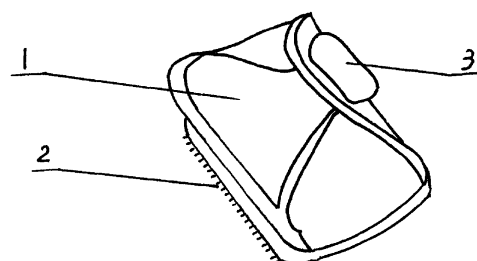
权利要求书 1 页 说明书 2 页 附图 1 页

[54] 实用新型名称

指形护理刷

[57] 摘要

本实用新型属于生活日用品类，具体是一种指形护理刷，用于清洁护理肌肤，其特征在于：整个护理刷刷体围卷成指套形，护理刷的下部有柔软刷毛，上部有一结扣，结扣的扣孔有两个，可根据手指的大小调整，护理刷的套体内表面有凹凸条，整个刷体由柔软硅胶制成。本实用新型使用时，将手指套入套体内，灵活方便地清洁脸部毛孔、角栓处的油脂、污垢。



- 1、一种指形护理刷，用于清洁护理肌肤，其特征在于：整个护理刷刷体（1）围卷成指套形，护理刷的下部有柔软刷毛（2），上部有一结扣（3）。
- 2、根据权利要求1所述的指形护理刷，其特征在于：结扣的扣孔（5）有两个，可根据手指的大小调整。
- 3、根据权利要求1或2所述的指形护理刷，其特征在于：护理刷的套体内表面有凹凸条（4）。
- 4、根据权利要求1所述的指形护理刷，其特征在于：护理刷刷体为两个手指套的套体。
- 5、根据权利要求4所述的指形护理刷，其特征在于：套体的两个手指之间有一隔离条。
- 6、根据权利要求1或4所述的指形护理刷，其特征在于：整个刷体由柔软硅胶制成。

指形护理刷

技术领域

本实用新型属于清洁用品类。

背景技术

在脸部肌肤清洁与护理中，由于鼻两侧、下部及额角等处的毛孔、角栓处常积存一些油污及灰垢，用手指搓洗不易彻底清洁，而且易擦伤肌肤。

发明内容

本实用新型的目的是针对现有技术的不足，提供一种灵活方便、清洁效果好、直接将手指套入使用的指形护理刷。

本实用新型的技术方案如下：

一种指形护理刷，用于清洁护理肌肤，其特征在于：整个护理刷刷体围卷成指套形，护理刷的下部有柔软细刷毛，将手指指头套入护理刷，利用柔软细刷毛可简单清洁护理。

本实用新型的护理刷的上部可采用一结扣扣紧，扣孔可以设有多个，根据手指大小调节使用。

本实用新型刷体采用柔软的硅胶材料制成。

本实用新型由柔软刷体围卷成的指套形刷体使用灵活方便，柔软舒适，可有效去除脸部肌肤毛孔、角栓等处的污垢。

图面说明

图 1 为本实用新型结构示意图。

图 2 为实施例刷体展开图。

具体实施方式

如图 1 所示，一种指形护理刷，用于清洁护理肌肤，其特征在于：整个护理刷刷体 1 围卷成指套形，护理刷的下部有柔软刷毛 2，上部有一结扣 3。

如图 2 所述，护理刷的套体内表面有凹凸条 4，起防滑作用，便于握持。

本实用新型的结扣的扣孔 5 有两个，可根据手指的大小调整套体大小。

本实用新型也可以设计成有两个手指套的套体，并在两个手指之间设一隔离条。

本实用新型采用柔软的硅胶材料制成。

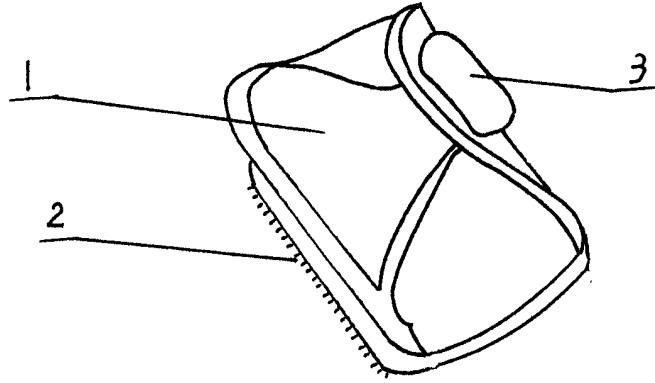


图 1

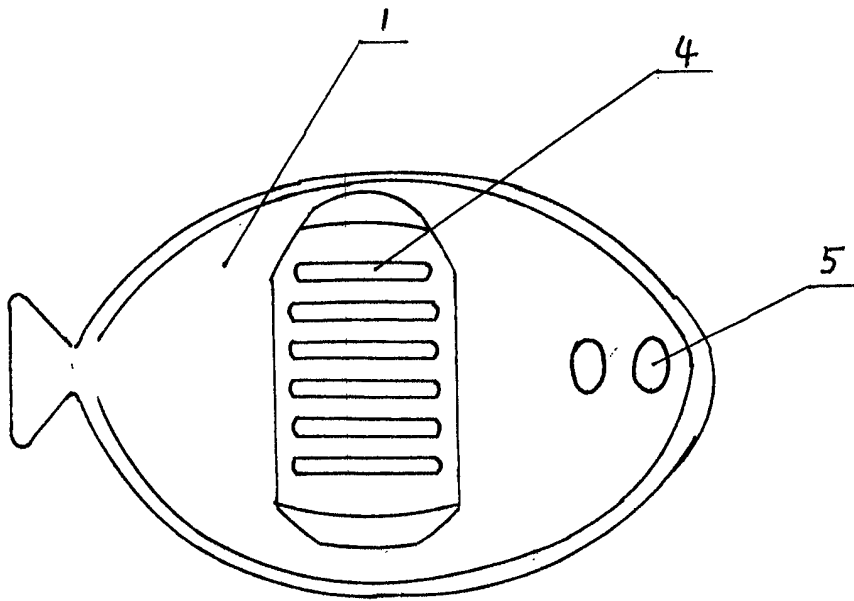


图 2