



(12) 实用新型专利

(10) 授权公告号 CN 217576777 U

(45) 授权公告日 2022.10.14

(21) 申请号 202221032026.0

(22) 申请日 2022.04.29

(73) 专利权人 嘉兴豪剑机械设备有限公司

地址 314000 浙江省嘉兴市南湖区凤桥镇
三星路3号梅花洲经济总部大楼三楼
351室

(72) 发明人 刘宗豪

(74) 专利代理机构 北京双收知识产权代理有限公司 11241

专利代理师 赵天真

(51) Int. Cl.

B65G 15/30 (2006.01)

B65G 21/12 (2006.01)

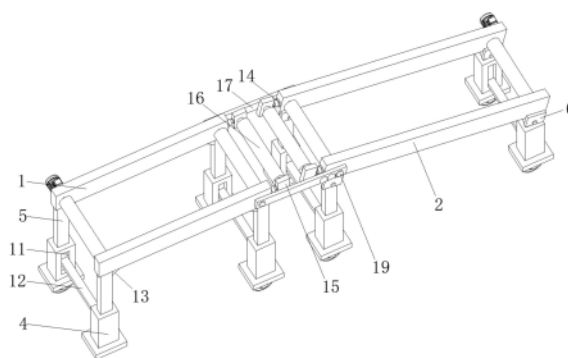
权利要求书1页 说明书3页 附图2页

(54) 实用新型名称

一种应用于流水线的提升机

(57) 摘要

本实用新型提供了一种应用于流水线的提升机,涉及流水线设备领域,包括前侧输送架、后侧输送架和支撑组件,所述前侧输送架水平设置,所述后侧输送架倾斜设置,所述前侧输送架与后侧输送架相靠近的一端均设有连接组件,所述前侧输送架与后侧输送架相靠近的一端的侧面还设有辅助连接组件,所述前侧输送架与后侧输送架的两端均对称设有支撑组件,所述支撑组件包括底板、下支撑架和上支撑架;本实用新型通过调节组件驱动上支撑架从下支撑架内伸出,从而带动前侧输送架与后侧输送架的高度,同时后侧支撑架通过调节组件可以调节倾斜高度,从而使本装置可以对不同高度的流水线进行输送,解决了传统流水线提升机高度不可调节的问题。



1. 一种应用于流水线的提升机,其特征在于:包括前侧输送架(1)、后侧输送架(2)和支撑组件,所述前侧输送架(1)水平设置,所述后侧输送架(2)倾斜设置,所述前侧输送架(1)与后侧输送架(2)相靠近的一端均设有连接组件,所述前侧输送架(1)与后侧输送架(2)相靠近的一端的侧面还设有辅助连接组件,所述前侧输送架(1)与后侧输送架(2)的两端均对称设有支撑组件,所述支撑组件包括底板(3)、下支撑架(4)和上支撑架(5),所述下支撑架(4)与底板(3)的顶部固定连接,所述下支撑架(4)的上端滑动安装有上支撑架(5),所述下支撑架(4)的内部设有调节上支撑架(5)高度的调节组件,四组所述上支撑架(5)的上端与前侧输送架(1)固定连接,所述上支撑架(5)与前侧输送架(1)之间还设有辅助固定组件,所述后侧输送架(2)的两端均对称设有铰接座(6),四组所述上支撑架(5)的上端与铰接座(6)铰接。

2. 根据权利要求1所述的一种应用于流水线的提升机,其特征在于:所述调节组件包括固定板(7)、电机(8)、螺纹杆(9)、螺母套(10)和限位组件,所述下支撑架(4)为中空结构,所述下支撑架(4)的内部设有固定板(7),所述固定板(7)的下方设有电机(8),所述固定板(7)上转动安装有螺纹杆(9),所述螺纹杆(9)的下端与电机(8)连接,所述螺纹杆(9)上设有螺母套(10),所述上支撑架(5)的下端套设在螺纹杆(9)的外侧并与螺母套(10)固定连接,所述螺母套(10)的一侧设有限位组件,所述限位组件与另一组所述下支撑架(4)内部的螺母套(10)连接。

3. 根据权利要求2所述的一种应用于流水线的提升机,其特征在于:所述限位组件包括滑槽(11)和连接杆(12),所述下支撑架(4)的内侧设有滑槽(11),所述螺母套(10)的一侧设有连接杆(12),所述连接杆(12)的一端穿过滑槽(11)与另一组所述螺母套(10)固定连接。

4. 根据权利要求2所述的一种应用于流水线的提升机,其特征在于:所述辅助固定组件包括固定块(13),所述固定块(13)呈楔形,所述固定块(13)固定在上支撑架(5)与前侧输送架(1)的连接处。

5. 根据权利要求1所述的一种应用于流水线的提升机,其特征在于:所述连接组件包括气压缸(14)、安装块(15)和连接辊(16),所述前侧输送架(1)与后侧输送架(2)相靠近的一端均对称设有气压缸(14),所述气压缸(14)的输出端设有安装块(15),两组所述安装块(15)之间转动安装有连接辊(16),两组所述连接辊(16)之间通过输送带连接。

6. 根据权利要求5所述的一种应用于流水线的提升机,其特征在于:所述辅助连接组件包括转动杆(17)、卡槽(18)和卡柱(19),所述前侧输送架(1)靠近后侧输送架(2)一端的侧面对称设有转动杆(17),所述后侧输送架(2)靠近前侧输送架(1)一端的侧面对称设有卡柱(19),所述转动杆(17)上设有与卡柱(19)相适配的卡槽(18),所述卡槽(18)设有多个,所述转动杆(17)通过卡槽(18)卡在卡柱(19)上。

7. 根据权利要求1所述的一种应用于流水线的提升机,其特征在于:所述底板(3)的底部设有万向轮(20),所述万向轮(20)上设有刹车片。

一种应用于流水线的提升机

技术领域

[0001] 本实用新型涉及流水线设备技术领域,尤其涉及一种应用于流水线的提升机。

背景技术

[0002] 流水线,又称装配线,工业上的一种生产方式,指每一个生产单位只专注处理某一个片段的工作,以提高工作效率及产量,按照流水线的输送方式大体可以分为:皮带流水装配线、板链线、倍速链、插件线、网带线、悬挂线及滚筒流水线这七类流水线;

[0003] 流水线提升机是用于将位于低处的产品输送到高处的设备,传统的流水线提升机在使用时,因为其高度不可调节,因此在使用时,不同高度的输送需要不同的提升机,存在较大的局限性,因此本实用新型提出一种应用于流水线的提升机以解决现有技术中存在的问题。

实用新型内容

[0004] 针对上述问题,本实用新型提出一种应用于流水线的提升机,该应用于流水线的提升机通过调节组件驱动上支撑架从下支撑架内伸出,从而带动前侧输送架与后侧输送架的高度,同时后侧支撑架通过调节组件可以调节倾斜高度,进而使本装置可以对不同高度的流水线进行输送,解决了传统流水线提升机高度不可调节的问题。

[0005] 为实现本实用新型的目的,本实用新型通过以下技术方案实现:一种应用于流水线的提升机,包括前侧输送架、后侧输送架和支撑组件,所述前侧输送架水平设置,所述后侧输送架倾斜设置,所述前侧输送架与后侧输送架相靠近的一端均设有连接组件,所述前侧输送架与后侧输送架相靠近的一端的侧面还设有辅助连接组件,所述前侧输送架与后侧输送架的两端均对称设有支撑组件,所述支撑组件包括底板、下支撑架和上支撑架,所述下支撑架与底板的顶部固定连接,所述下支撑架的上端滑动安装有上支撑架,所述下支撑架的内部设有调节上支撑架高度的调节组件,四组所述上支撑架的上端与前侧输送架固定连接,所述上支撑架与前侧输送架之间还设有辅助固定组件,所述后侧输送架的两端均对称设有铰接座,四组所述上支撑架的上端与铰接座铰接。

[0006] 进一步改进在于:所述调节组件包括固定板、电机、螺纹杆、螺母套和限位组件,所述下支撑架为中空结构,所述下支撑架的内部设有固定板,所述固定板的下方设有电机,所述固定板上转动安装有螺纹杆,所述螺纹杆的下端与电机连接,所述螺纹杆上设有螺母套,所述上支撑架的下端套设在螺纹杆的外侧并与螺母套固定连接,所述螺母套的一侧设有限位组件,所述限位组件与另一组所述下支撑架内部的螺母套连接。

[0007] 进一步改进在于:所述限位组件包括滑槽和连接杆,所述下支撑架的内侧设有滑槽,所述螺母套的一侧设有连接杆,所述连接杆的一端穿过滑槽与另一组所述螺母套固定连接。

[0008] 进一步改进在于:所述辅助固定组件包括固定块,所述固定块呈楔形,所述固定块固定在上支撑架与前侧输送架的连接处。

[0009] 进一步改进在于:所述连接组件包括气压缸、安装块和连接辊,所述前侧输送架与后侧输送架相靠近的一端均对称设有气压缸,所述气压缸的输出端设有安装块,两组所述安装块之间转动安装有连接辊,两组所述连接辊之间通过输送带连接。

[0010] 进一步改进在于:所述辅助连接组件包括转动杆、卡槽和卡柱,所述前侧输送架靠近后侧输送架一端的侧面对称设有转动杆,所述后侧输送架靠近前侧输送架一端的侧面对称设有卡柱,所述转动杆上设有与卡柱相适配的卡槽,所述卡槽设有多个,所述转动杆通过卡槽卡在卡柱上。

[0011] 进一步改进在于:所述底板的底部设有万向轮,所述万向轮上设有刹车片。

[0012] 本实用新型的有益效果为:本实用新型通过调节组件驱动上支撑架从下支撑架内伸出,从而带动前侧输送架与后侧输送架的高度,同时后侧支撑架通过调节组件可以调节倾斜高度,进而使本装置可以对不同高度的流水线进行输送,解决了传统流水线提升机高度不可调节的问题,增加了本装置的适用范围,同时通过连接组件和辅助连接组件的设置可以使前侧输送架和后侧输送架之间的连接更稳固,同时便于对物料进行运输。

附图说明

[0013] 图1是本实用新型的结构示意图。

[0014] 图2是本实用新型的工作示意图。

[0015] 图3是本实用新型调节组件的示意图。

[0016] 其中:1、前侧输送架;2、后侧输送架;3、底板;4、下支撑架;5、上支撑架;6、铰接座;7、固定板;8、电机;9、螺纹杆;10、螺母套;11、滑槽;12、连接杆;13、固定块;14、气压缸;15、安装块;16、连接辊;17、转动杆;18、卡槽;19、卡柱;20、万向轮。

具体实施方式

[0017] 为了加深对本实用新型的理解,下面将结合实施例对本实用新型做进一步详述,本实施例仅用于解释本实用新型,并不构成对本实用新型保护范围的限定。

[0018] 根据图1、2、3所示,本实施例提出了一种应用于流水线的提升机,包括前侧输送架1、后侧输送架2和支撑组件,所述前侧输送架1水平设置,所述后侧输送架2倾斜设置,所述前侧输送架1与后侧输送架2相靠近的一端均设有连接组件,所述前侧输送架1与后侧输送架2相靠近的一端的侧面还设有辅助连接组件,所述前侧输送架1与后侧输送架2的两端均对称设有支撑组件,所述支撑组件包括底板3、下支撑架4和上支撑架5,所述下支撑架4与底板3的顶部固定连接,所述下支撑架4的上端滑动安装有上支撑架5,所述下支撑架4的内部设有调节上支撑架5高度的调节组件,四组所述上支撑架5的上端与前侧输送架1固定连接,所述上支撑架5与前侧输送架1之间还设有辅助固定组件,所述后侧输送架2的两端均对称设有铰接座6,四组所述上支撑架5的上端与铰接座6铰接,通过调节组件驱动上支撑架5升高,前侧输送架1上的上支撑架5伸出高度相同,后侧输送架2上的上支撑架5伸出高度前后不一,使本装置既可以对前侧输送架1的高度进行调节,也可以对后侧输送架2的倾斜角度进行调节,进而使本装置可以对不同高度的流水线进行输送,解决了传统流水线提升机高度不可调节的问题,增加了本装置的适用范围。

[0019] 所述调节组件包括固定板7、电机8、螺纹杆9、螺母套10和限位组件,所述下支撑架

4为中空结构,所述下支撑架4的内部设有固定板7,所述固定板7的下方设有电机8,所述固定板7上转动安装有螺纹杆9,所述螺纹杆9的下端与电机8连接,所述螺纹杆9上设有螺母套10,所述上支撑架5的下端套设在螺纹杆9的外侧并与螺母套10固定连接,所述螺母套10的一侧设有限位组件,所述限位组件与另一组所述下支撑架4内部的螺母套10连接,通过电机8驱动螺纹杆9转动,从而带动螺母套10在螺纹杆9上移动,从而推动上支撑架5上下移动。

[0020] 所述限位组件包括滑槽11和连接杆12,所述下支撑架4的内侧设有滑槽11,所述螺母套10的一侧设有连接杆12,所述连接杆12的一端穿过滑槽11与另一组所述螺母套10固定连接,连接杆12随着螺母套10的上下移动在滑槽11内上下移动,对螺母套10进行限位。

[0021] 所述辅助固定组件包括固定块13,所述固定块13呈楔形,所述固定块13固定在上支撑架5与前侧输送架1的连接处,通过固定块13对上支撑架5与前侧输送架1之间的连接进行进一步的固定,保证连接的稳定性,同时三角形的形状,固定效果更好。

[0022] 所述连接组件包括气压缸14、安装块15和连接辊16,所述前侧输送架1与后侧输送架2相靠近的一端均对称设有气压缸14,所述气压缸14的输出端设有安装块15,两组所述安装块15之间转动安装有连接辊16,两组所述连接辊16之间通过输送带连接,通过气压缸14可以推动安装块15移动,从而调整两组连接辊16之间的距离,同时连接辊16的设置,方便后侧输送架2向前侧输送架1输送物品时可以平稳过度。

[0023] 所述辅助连接组件包括转动杆17、卡槽18和卡柱19,所述前侧输送架1靠近后侧输送架2一端的侧面对称设有转动杆17,所述后侧输送架2靠近前侧输送架1一端的侧面对称设有卡柱19,所述转动杆17上设有与卡柱19相适配的卡槽18,所述卡槽18设有多个,所述转动杆17通过卡槽18卡在卡柱19上,通过转动转动杆17,将转动杆17通过卡槽18卡在卡柱19上,从而使前侧输送架1与后侧输送架2连接更稳固。

[0024] 所述底板3的底部设有万向轮20,所述万向轮20上设有刹车片,便于对本装置进行移动。

[0025] 该应用于流水线的提升机通过电机8驱动螺纹杆9转动,从而带动螺母套10在螺纹杆9上移动,从而推动上支撑架5上下移动,前侧输送架1上的上支撑架5伸出高度相同,后侧输送架2上的上支撑架5伸出高度前后不一,使本装置既可以对前侧输送架1的高度进行调节,也可以对后侧输送架2的倾斜角度进行调节,进而使本装置可以对不同高度的流水线进行输送,解决了传统流水线提升机高度不可调节的问题,增加了本装置的适用范围,通过气压缸14可以推动安装块15移动,从而调整两组连接辊16之间的距离,同时连接辊16的设置,方便后侧输送架2向前侧输送架1输送物品时可以平稳过度。

[0026] 以上显示和描述了本实用新型的基本原理、主要特征和优点。本行业的技术人员应该了解,本实用新型不受上述实施例的限制,上述实施例和说明书中描述的只是说明本实用新型的原理,在不脱离本实用新型精神和范围的前提下,本实用新型还会有各种变化和改进,这些变化和改进都落入要求保护的本实用新型范围内。本实用新型要求保护范围由所附的权利要求书及其等效物界定。

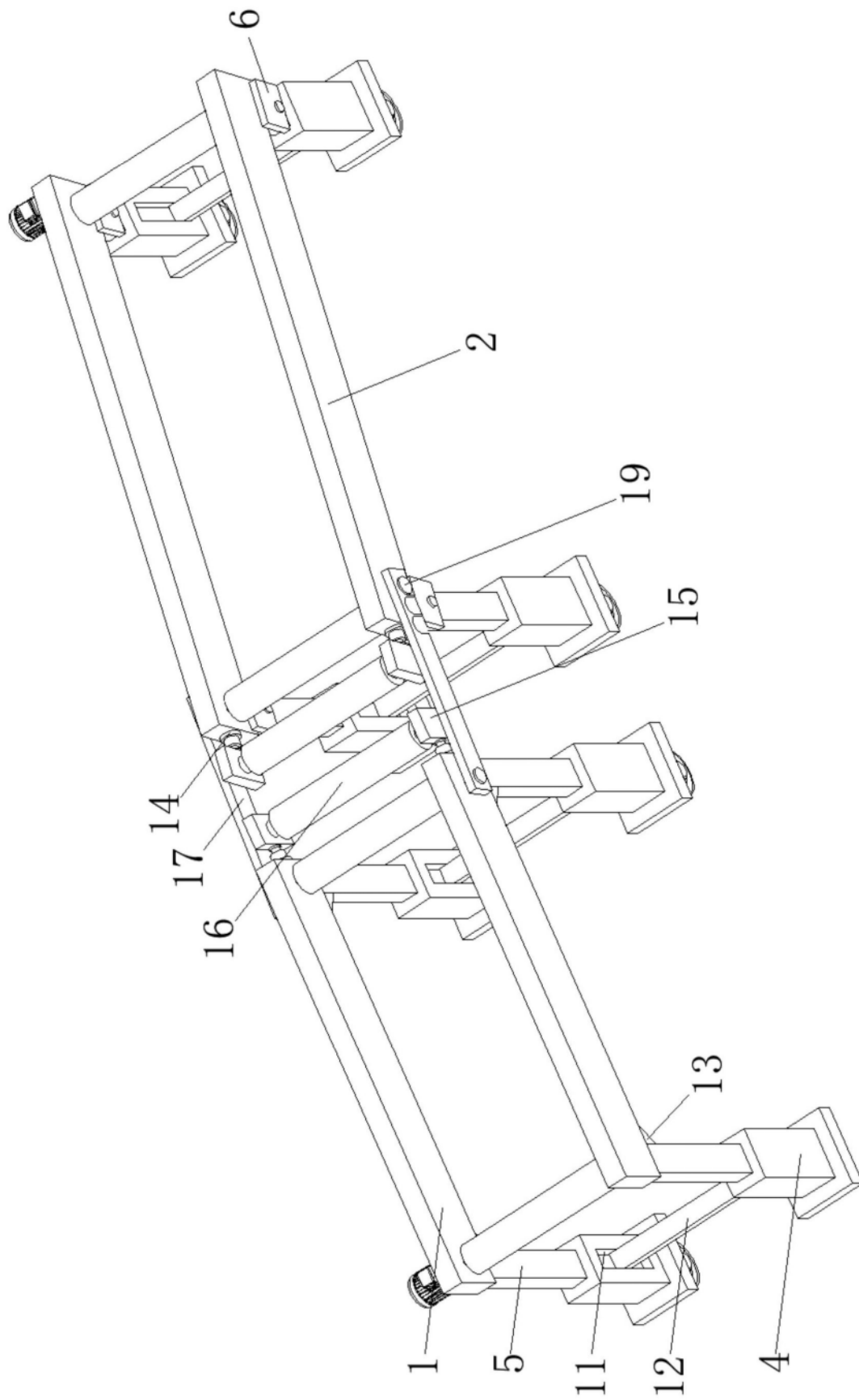


图1

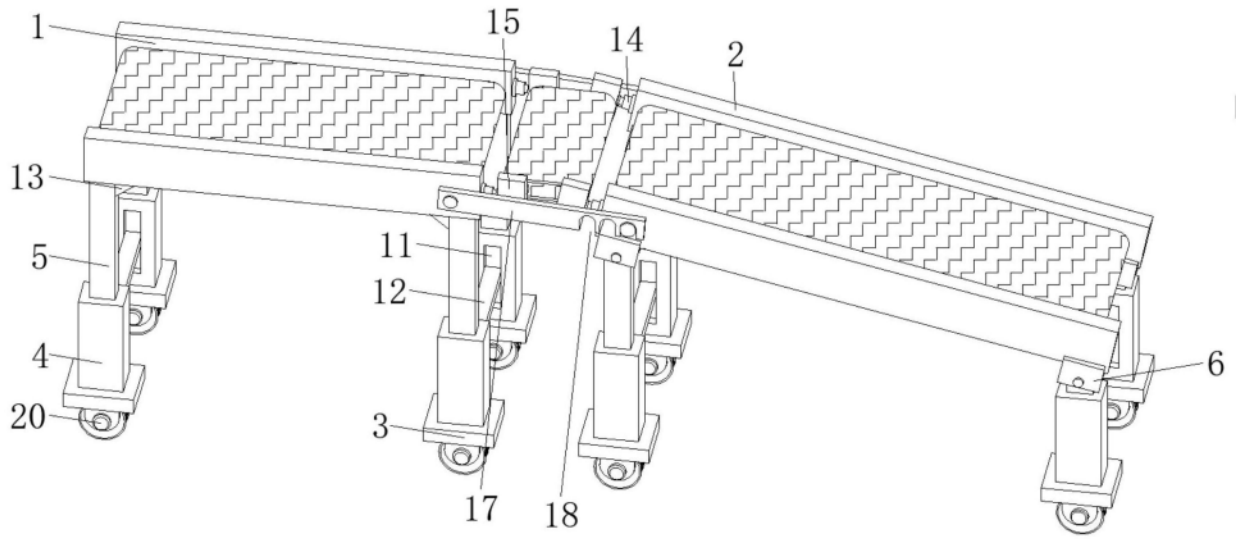


图2

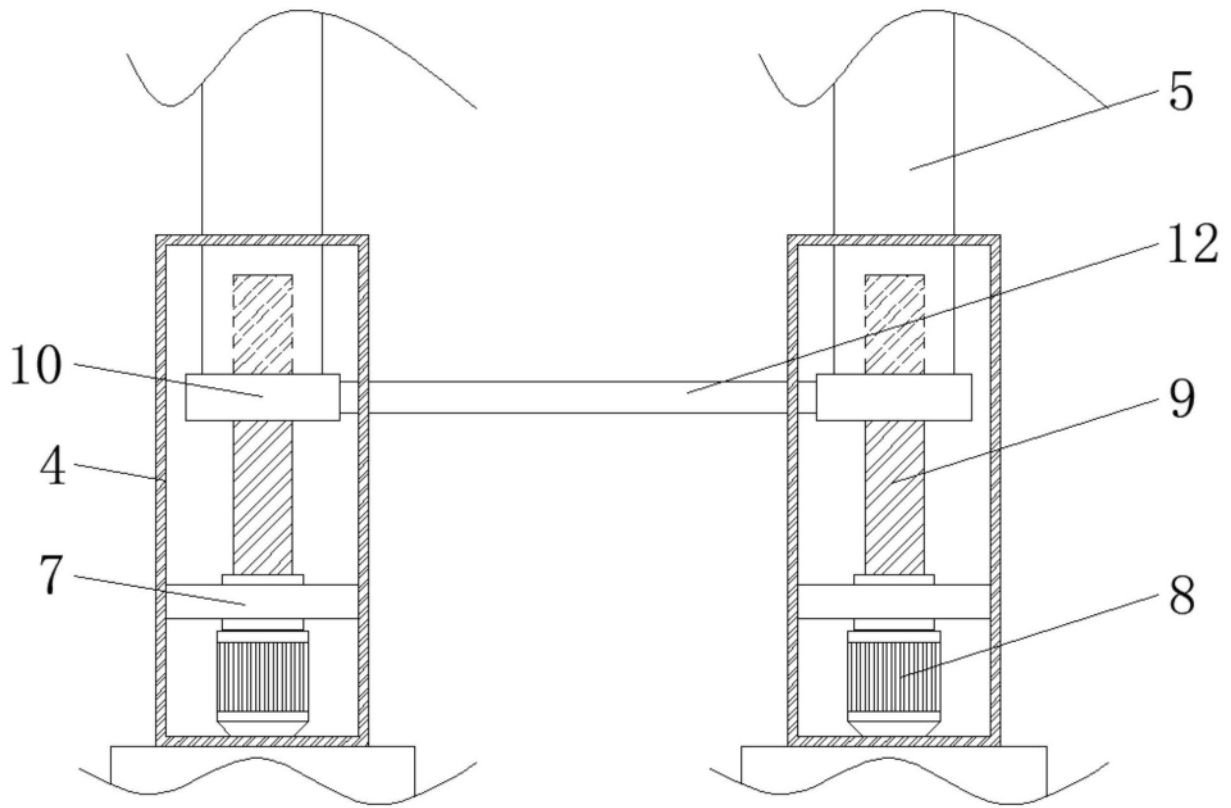


图3