



(12) 实用新型专利

(10) 授权公告号 CN 218597114 U

(45) 授权公告日 2023. 03. 10

(21) 申请号 202223232721.4

(22) 申请日 2022.12.04

(73) 专利权人 美醉(武汉)文化发展有限公司
地址 430000 湖北省武汉市东湖生态旅游
风景区武汉科技大学城市学院北教学
楼创新创业基地1-5号

(72) 发明人 陈昌勤 柯金爱 柯于虎

(74) 专利代理机构 湖北科智达知识产权代理事
务所(普通合伙) 42311
专利代理师 邱晓敏

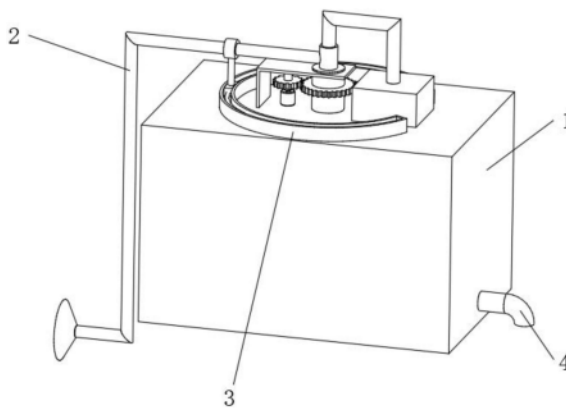
(51) Int. Cl.
E02B 15/10 (2006.01)
B01D 29/03 (2006.01)

权利要求书1页 说明书3页 附图4页

(54) 实用新型名称
一种水面杂物收集处理设备

(57) 摘要

本实用新型涉及杂物收集处理设备技术领域,且公开了一种水面杂物收集处理设备,解决了目前难以对水域进行全面彻底的清理,导致杂物收集清理效果差的问题,其包括收集箱,所述收集箱的右侧固定安装有排水管,收集箱的内部固定安装有滤网,收集箱的顶部安装有打捞机构和辅助机构,打捞机构与辅助机构连接;本实用新型,通过抽水泵和输水管以及连接管和抽水管之间的配合,继而能够抽取水面上的杂物进行到收集箱内,并通过滤网进行过滤收集,并通过电机和转轴以及主动齿轮和从动齿轮之间的配合,继而能够使得安装柱转动,并使得抽水管带动漏斗的转动,从而便于对水域进行全面彻底的清理。



1. 一种水面杂物收集处理设备,包括收集箱(1),其特征在于:所述收集箱(1)的右侧固定安装有排水管(4),收集箱(1)的内部固定安装有滤网(5),收集箱(1)的顶部安装有打捞机构(2)和辅助机构(3),打捞机构(2)与辅助机构(3)连接;

打捞机构(2)包括位于收集箱(1)顶部的安装柱(201),安装柱(201)的底端与收集箱(1)的顶部转动连接,安装柱(201)的顶部固定安装有连接管(208),连接管(208)的左侧固定安装有抽水管(203),抽水管(203)的底端固定安装有漏斗(204),连接管(208)的内侧套设有输水管(209),输水管(209)的底端固定安装有抽水泵(2010),抽水泵(2010)固定于收集箱(1)的顶部。

2. 根据权利要求1所述的一种水面杂物收集处理设备,其特征在于:所述收集箱(1)的顶部固定安装有L型板(205),L型板(205)与安装柱(201)转动连接,L型板(205)的内部顶壁转动连接有转轴(207),转轴(207)的外侧固定安装有主动齿轮(206),转轴(207)的底端固定安装有电机(202),电机(202)的底部与收集箱(1)的顶部固定连接。

3. 根据权利要求1所述的一种水面杂物收集处理设备,其特征在于:所述安装柱(201)的外侧固定安装有从动齿轮(2011),从动齿轮(2011)位于L型板(205)的内部,从动齿轮(2011)与主动齿轮(206)啮合。

4. 根据权利要求1所述的一种水面杂物收集处理设备,其特征在于:所述辅助机构(3)包括固定于收集箱(1)顶部的弧形杆(301),弧形杆(301)的顶部设有顶槽(302),顶槽(302)的内部固定安装有内杆(306),内杆(306)的外侧活动安装有滑块(303),滑块(303)位于顶槽(302)的内部。

5. 根据权利要求4所述的一种水面杂物收集处理设备,其特征在于:所述滑块(303)的顶部固定安装有支撑柱(305),支撑柱(305)的顶端固定安装有固定环(304),固定环(304)与抽水管(203)固定套接。

一种水面杂物收集处理设备

技术领域

[0001] 本实用新型属于杂物收集处理设备技术领域，具体为一种水面杂物收集处理设备。

背景技术

[0002] 对于护城河、景区湖泊等面积较小的水域来说，水流平稳，流动性差，而且居民、游客众多，容易在水面上产生塑料袋、空瓶等大量堆积杂物，污染水面，影响美观，现有技术中，针对水面上杂物的清理，一般为工作人员在船上，视水域面积大小自动清理或人工打捞，但是，工作人员在船上清理水面杂物，依然存在以下问题：

[0003] 工作人员在船上，通过在船头设置过滤网，然后利用船只的来回行走自动清理杂物，杂物收集后容易掉落，运行时灵活性差，难以对水域进行全面彻底的清理，导致杂物收集清理效果差。

实用新型内容

[0004] 针对上述情况，为克服现有技术的缺陷，本实用新型提供一种水面杂物收集处理设备，有效的解决了目前难以对水域进行全面彻底的清理，导致杂物收集清理效果差的问题。

[0005] 为实现上述目的，本实用新型提供如下技术方案：一种水面杂物收集处理设备，包括收集箱，所述收集箱的右侧固定安装有排水管，收集箱的内部固定安装有滤网，收集箱的顶部安装有打捞机构和辅助机构，打捞机构与辅助机构连接；

[0006] 打捞机构包括位于收集箱顶部的安装柱，安装柱的底端与收集箱的顶部转动连接，安装柱的顶部固定安装有连接管，连接管的左侧固定安装有抽水管，抽水管的底端固定安装有漏斗，连接管的内侧套设有输水管，输水管的底端固定安装有抽水泵，抽水泵固定于收集箱的顶部。

[0007] 优选的，所述收集箱的顶部固定安装有L型板，L型板与安装柱转动连接，L型板的内部顶壁转动连接有转轴，转轴的外侧固定安装有主动齿轮，转轴的底端固定安装有电机，电机的底部与收集箱的顶部固定连接。

[0008] 优选的，所述安装柱的外侧固定安装有从动齿轮，从动齿轮位于L型板的内部，从动齿轮与主动齿轮啮合。

[0009] 优选的，所述辅助机构包括固定于收集箱顶部的弧形杆，弧形杆的顶部设有顶槽，顶槽的内部固定安装有内杆，内杆的外侧活动安装有滑块，滑块位于顶槽的内部。

[0010] 优选的，所述滑块的顶部固定安装有支撑柱，支撑柱的顶端固定安装有固定环，固定环与抽水管固定套接。

[0011] 与现有技术相比，本实用新型的有益效果是：

[0012] (1)、本实用新型，通过抽水泵和输水管以及连接管和抽水管之间的配合，继而能够抽取水面上的杂物进行到收集箱内，并通过滤网进行过滤收集，并通过电机和转轴以及

主动齿轮和从动齿轮之间的配合,继而能够使得安装柱转动,并使得抽水管带动漏斗的转动,从而便于对水域进行全面彻底的清理;

[0013] (2)、该新型通过固定环和支撑柱以及滑块和内杆之间的配合,继而当抽水管转动时能够使得滑块沿着内杆滑动,从而对抽水管进行支撑,便于抽水管平稳转动。

附图说明

[0014] 附图用来提供对本实用新型的进一步理解,并且构成说明书的一部分,与本实用新型的实施例一起用于解释本实用新型,并不构成对本实用新型的限制。

[0015] 在附图中:

[0016] 图1为本实用新型水面杂物收集处理设备结构示意图;

[0017] 图2为本实用新型收集箱剖视结构示意图;

[0018] 图3为本实用新型打捞机构结构示意图;

[0019] 图4为本实用新型辅助机构结构示意图;

[0020] 图中:1、收集箱;2、打捞机构;201、安装柱;202、电机;203、抽水管;204、漏斗;205、L型板;206、主动齿轮;207、转轴;208、连接管;209、输水管;2010、抽水泵;2011、从动齿轮;3、辅助机构;301、弧形杆;302、顶槽;303、滑块;304、固定环;305、支撑柱;306、内杆;4、排水管;5、滤网。

具体实施方式

[0021] 下面将结合本实用新型实施例中的附图,对本实用新型实施例中的技术方案进行清楚、完整地描述,显然,所描述的实施例仅仅是本实用新型一部分实施例,而不是全部的实施例;基于本实用新型中的实施例,本领域普通技术人员在没有做出创造性劳动前提下所获得的所有其他实施例,都属于本实用新型保护的范围。

[0022] 实施例一,由图1-图4给出,本实用新型包括收集箱1,收集箱1的右侧固定安装有排水管4,收集箱1的内部固定安装有滤网5,收集箱1的顶部安装有打捞机构2和辅助机构3,打捞机构2与辅助机构3连接。

[0023] 实施例二,在实施例一的基础上,打捞机构2包括位于收集箱1顶部的安装柱201,安装柱201的底端与收集箱1的顶部转动连接,安装柱201的顶部固定安装有连接管208,连接管208的左侧固定安装有抽水管203,抽水管203的底端固定安装有漏斗204,连接管208的内侧套设有输水管209,输水管209的底端固定安装有抽水泵2010,抽水泵2010固定于收集箱1的顶部,收集箱1的顶部固定安装有L型板205,L型板205与安装柱201转动连接,L型板205的内部顶壁转动连接有转轴207,转轴207的外侧固定安装有主动齿轮206,转轴207的底端固定安装有电机202,电机202的底部与收集箱1的顶部固定连接,安装柱201的外侧固定安装有从动齿轮2011,从动齿轮2011位于L型板205的内部,从动齿轮2011与主动齿轮206啮合;

[0024] 首先启动抽水泵2010,通过漏斗204抽取水面上的杂物,并通过抽水管203和连接管208以及输水管209进入到收集箱1内部,同时杂物位于滤网5的顶部进行过滤收集,而水通过排水管4排出重新流入水域内,然后启动电机202,带动转轴207的转动,并通过主动齿轮206和从动齿轮2011的啮合作用带动安装柱201的转动,并带动连接管208的转动,然后通

过抽水管203带动漏斗204的转动,最后对水域进行全面彻底的清理。

[0025] 实施例三,在实施例一的基础上,辅助机构3包括固定于收集箱1顶部的弧形杆301,弧形杆301的顶部设有顶槽302,顶槽302的内部固定安装有内杆306,内杆306的外侧活动安装有滑块303,滑块303位于顶槽302的内部,滑块303的顶部固定安装有支撑柱305,支撑柱305的顶端固定安装有固定环304,固定环304与抽水管203固定套接;

[0026] 当抽水管203转动时,此时通过固定环304和固定环304带动滑块303沿着内杆306移动,并对抽水管203起到支撑的作用,从而便于抽水管203平稳的转动。

[0027] 工作原理:在使用时,首先启动抽水泵2010,通过漏斗204抽取水面上的杂物,并通过抽水管203和连接管208以及输水管209进入到收集箱1内部,同时杂物位于滤网5的顶部进行过滤收集,而水通过排水管4排出重新流入水域内,然后启动电机202,带动转轴207的转动,并通过主动齿轮206和从动齿轮2011的啮合作用带动安装柱201的转动,并带动连接管208的转动,然后通过抽水管203带动漏斗204的转动,最后对水域进行全面彻底的清理,当抽水管203转动时,此时通过固定环304和固定环304带动滑块303沿着内杆306移动,并对抽水管203起到支撑的作用,从而便于抽水管203平稳的转动。

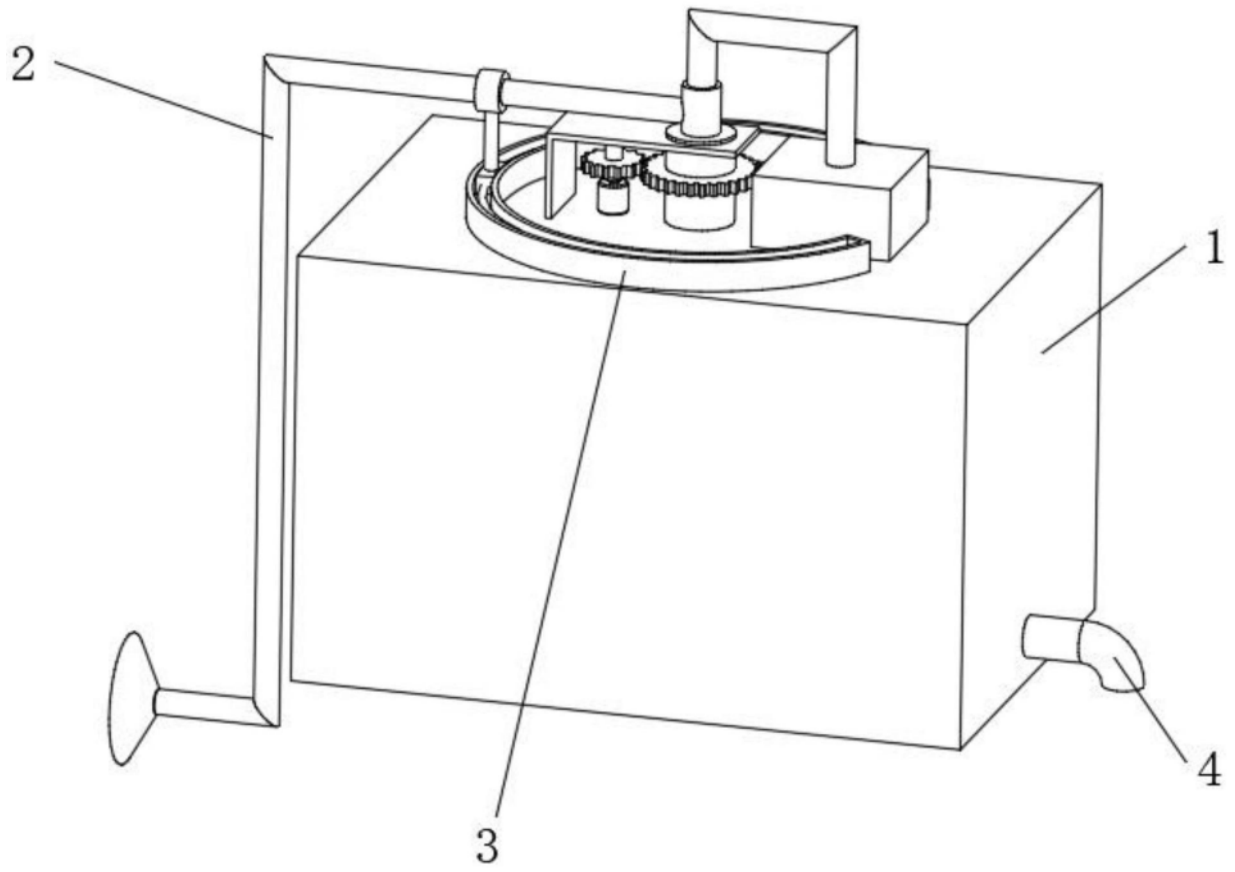


图1

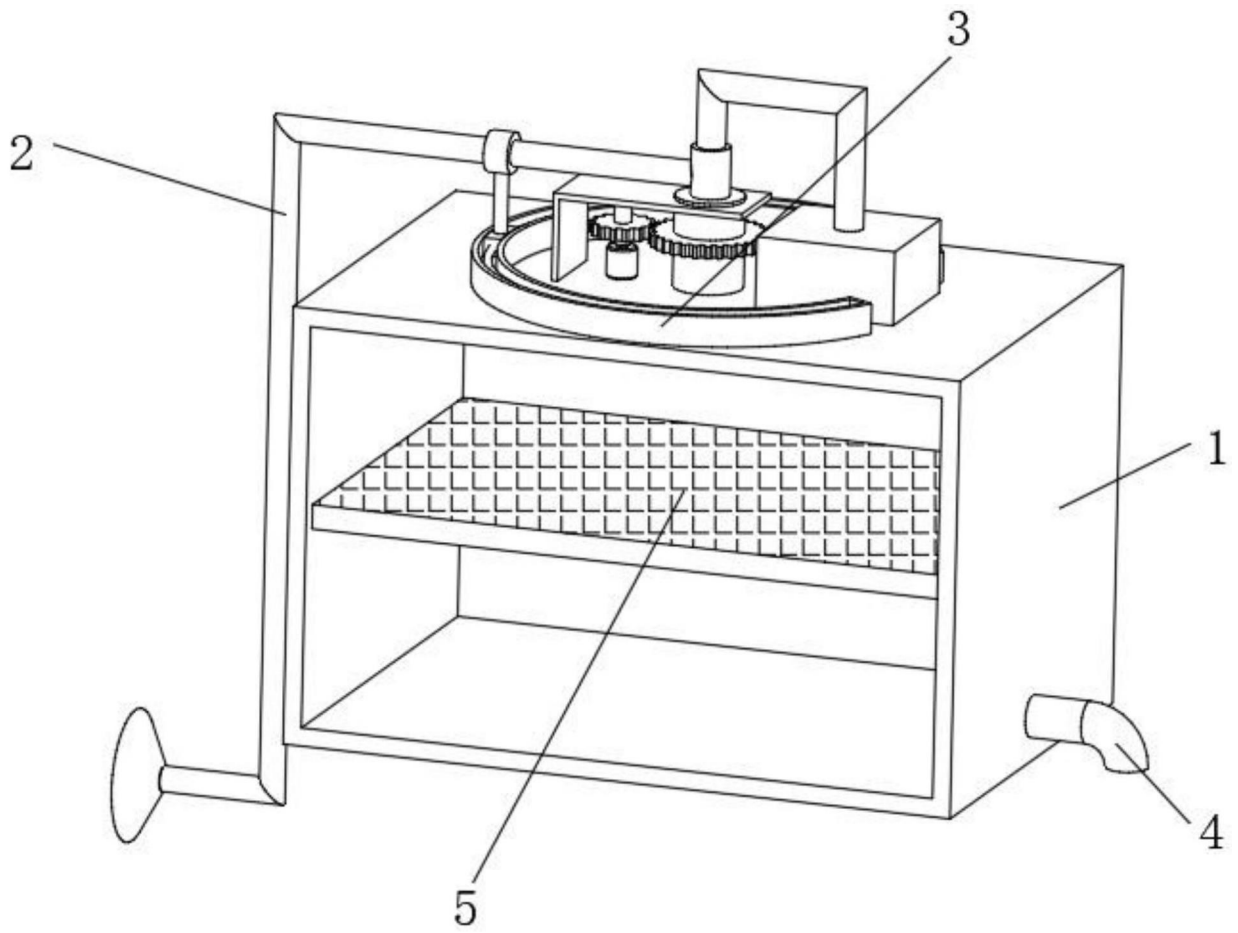


图2

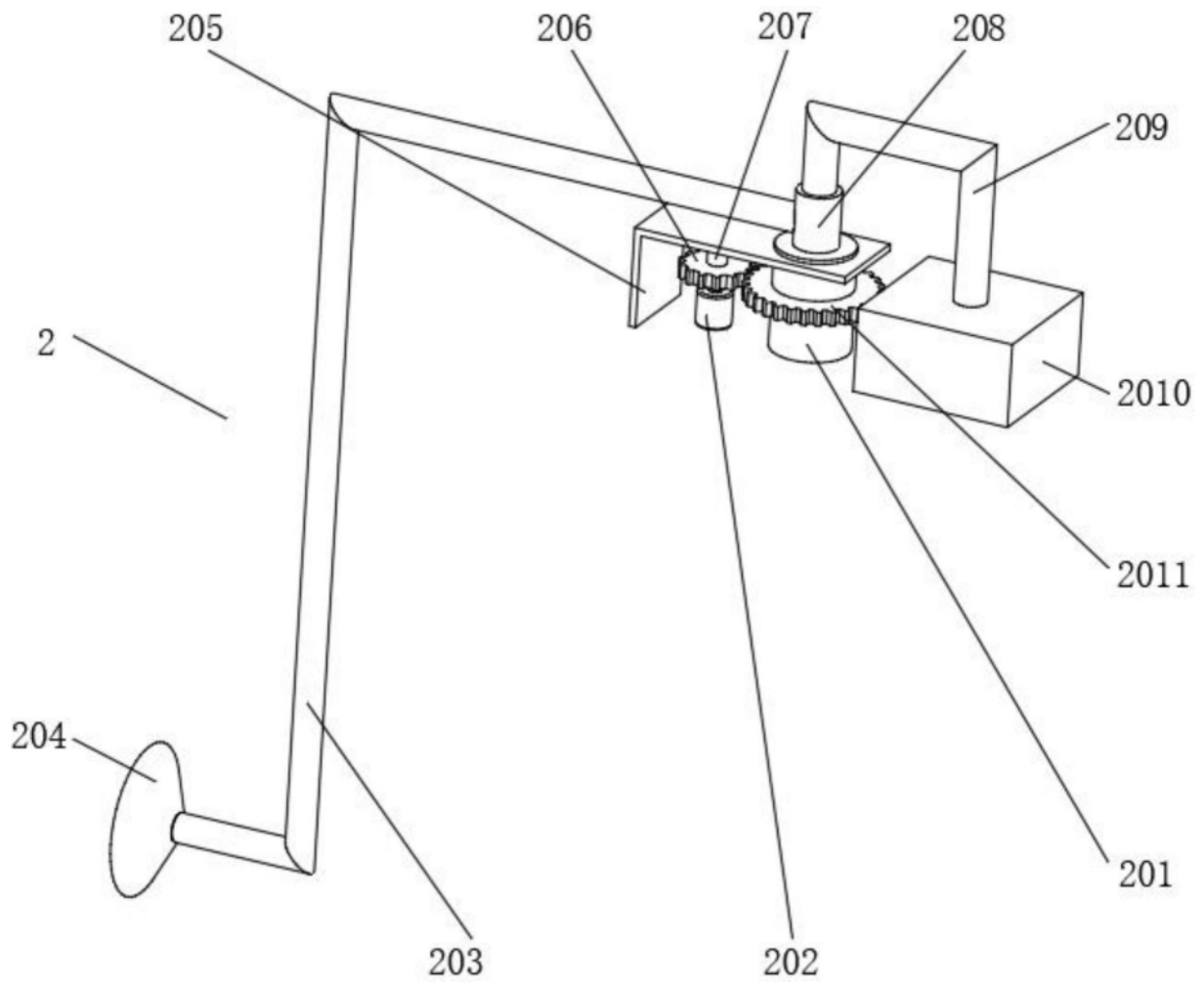


图3

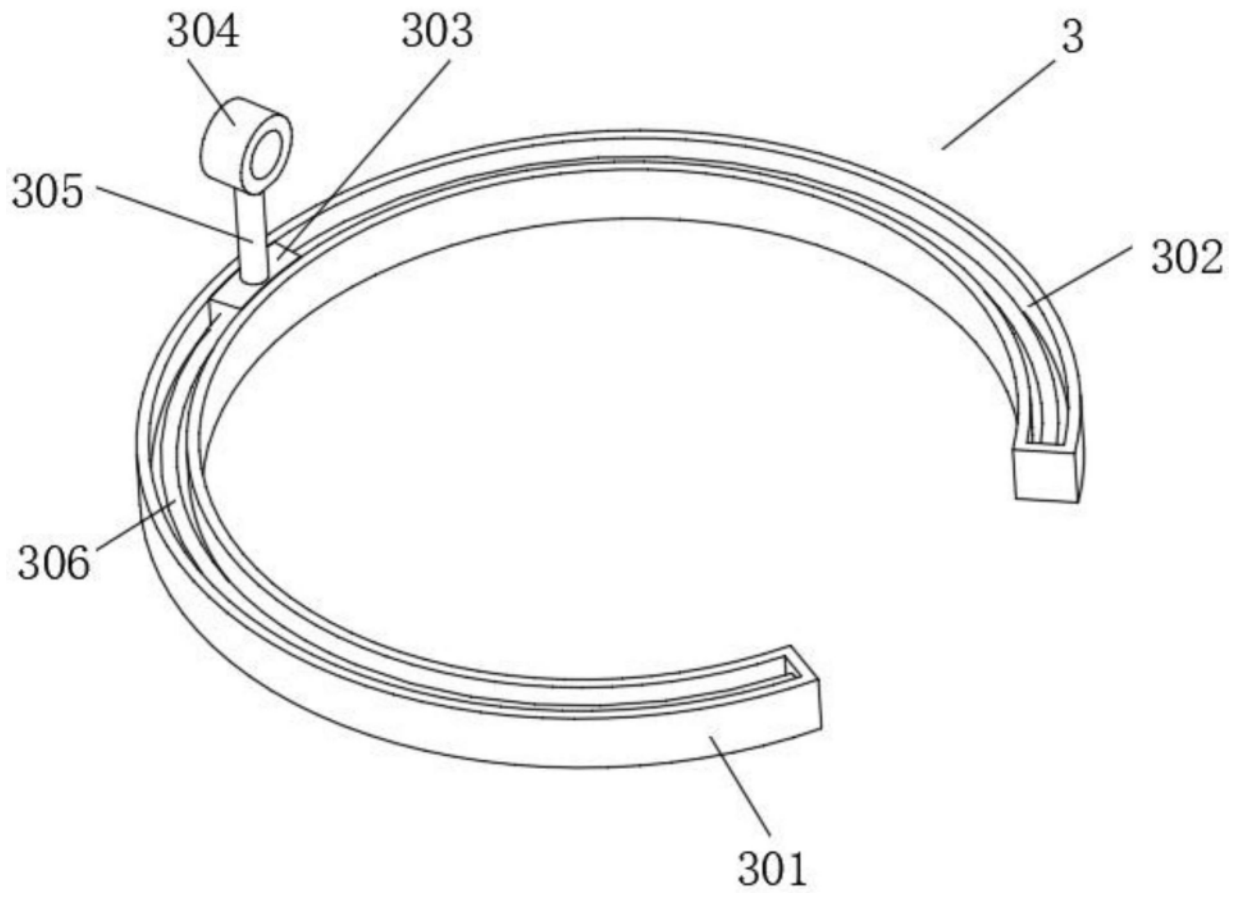


图4