

(19) DANMARK



(12) PATENTANSØGNING (10) DK 0192/94 L

Patentdirektoratet

-
- (21) Patentansøgning nr.: 0192/94 (51) Int. Cl. 6: A 47 F 3/04
(22) Indleveringsdag:.... 17 feb 1994
(24) Løbedag:..... 17 feb 1994
(41) Alm. tilgængelig:.... 18 aug 1995
(62) Stamansøgningsnummer:.....
(86) International ansøgning nr.:... -
(86) International indleveringsdag:
(85) Videreførselsdag:
(30) Prioritet: -
(71) Ansøger: *Frederik Pedersen Maskinfabrik ApS, Livøvej 19; 8800 Viborg, DK
(72) Opfinder: Ole Frederik *Høgholm Pedersen, Skovgårdsvej 9; 8800 Viborg, DK
(74) Fuldmægtig: Ole Olsson, Kardybvej 19; Tastum, 7850, Stoholm

-
- (54) Buet glasskydelåg med endelukning fastgjort på skydelåget
(57) Sammendrag

192 - 94

Opfindelsen angår et glasskydelåg til en fryse- eller køleboks af standardtypen med lige overkant, dvs med vandret eller skrå overkant. Boksen er i standardudførelse forsynet med en profileret aluminiums- eller plastoverramme, hvori glasskydelåget er forskydeligt indlejret. Glasset i skydelåget er af en type med coating på den indvendige side for frembringelse af en termoiserende effekt ved refleksion af infrarød stråling.

Glasskydelåget ifølge opfindelsen er ejendommeligt ved, at glasset er buet under dannelse af en opad hvælvet profil, som strækker sig i samme retning som glasskydelågets forskydningsretning. Endvidere er glasskydelåget (eller -lågene, når skydelåget er opdelt i to eller flere sektioner) forsynet med faste, buede endestykker (gavlstykker), således at snitfladen mellem låg og boks ligger i den plane flade, som boksoverkanten udgør.

Glasskydelåget udmærker sig især ved et nyt og spændende design, som øger boksens salg fremmende egenskaber, idet fryse- og kølebokse af den her omhandlede art fortrinsvis er beregnet til kommerciel brug, eksempelvis i kiosker og supermarkeder, hvor salget foregår ved selvbetjening. Af indlysende grunde skal varen præsenteres så synligt og indbydende som muligt, og samtidig på en iøjnefaldende måde. Hertil bidrager det nye design, ligesom det buede glas har en speciel optisk egenskab, som betyder, at man bedre kan se indholdet i boksen fra en normal skrå synsvinkel uden forstyrrende refleksioner fra glasset.

fortsættes

192-94

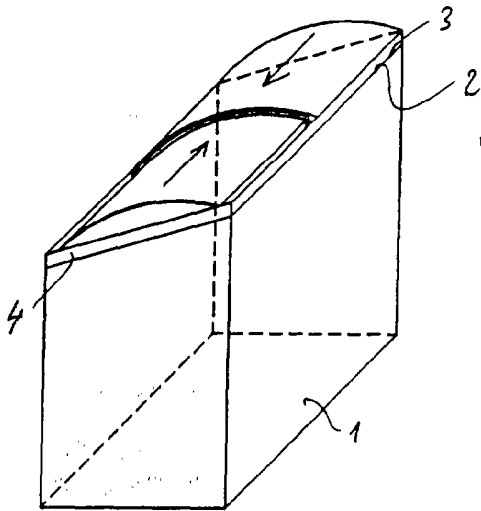


Fig. 2

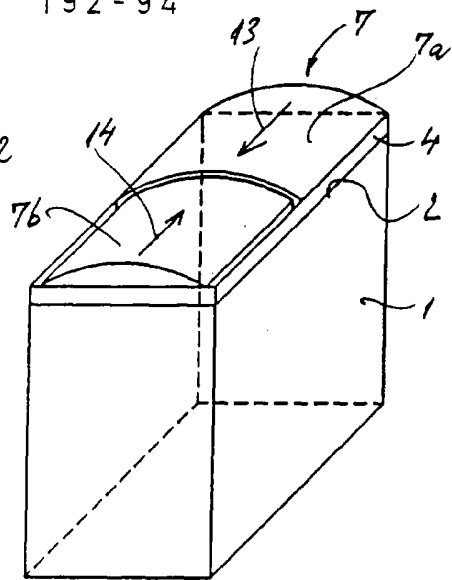


Fig. 1

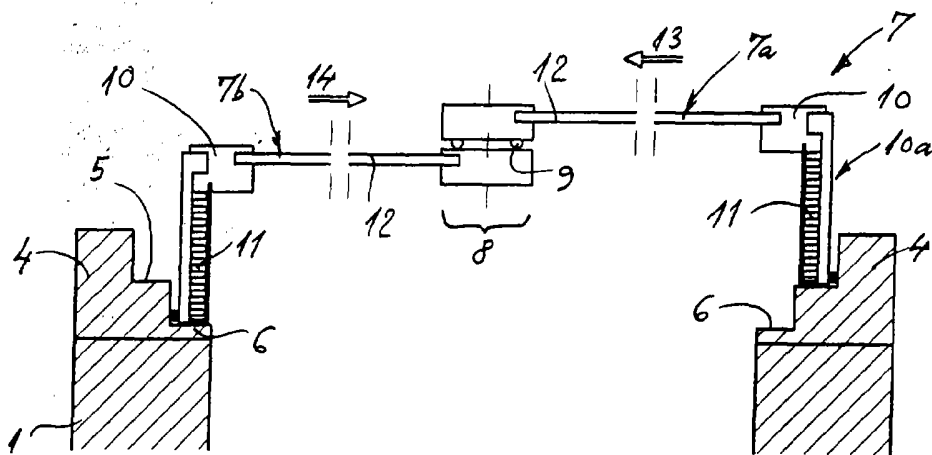


Fig. 3