



(19) 대한민국특허청(KR)  
(12) 공개특허공보(A)

(11) 공개번호 10-2015-0140908  
(43) 공개일자 2015년12월17일

(51) 국제특허분류(Int. Cl.)  
E01C 5/00 (2006.01)

(21) 출원번호 10-2014-0069085  
(22) 출원일자 2014년06월09일  
심사청구일자 없음

(71) 출원인  
김민재

경북 상주시 상산로 366, 9동 506호 (냉림동, 주공1단지아파트)

윤여찬

인천광역시 부평구 안남로 255, 110동601호(산곡동, 산곡2동주민센터한화아파트)

(뒷면에 계속)

(72) 발명자

김민재

경북 상주시 상산로 366, 9동 506호 (냉림동, 주공1단지아파트)

김건호

세종특별자치시 부강면 부강신대길 53, 가동502호(삼호아파트)

(뒷면에 계속)

전체 청구항 수 : 총 4 항

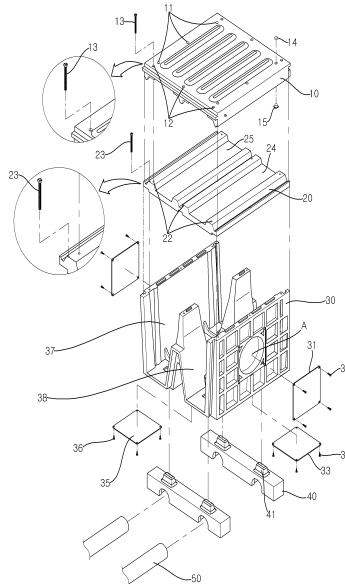
(54) 발명의 명칭 **진동이 울리는 발광 보도블록**

**(57) 요약**

본 발명은 시각 장애인이 더욱더 식별할 수 있도록 식별력을 증대시키고, 내부의 케이블 수납도 더욱더 용이하도록 구성하며, 제조하고 설치하기에 용이한 단위 블록 형태로 구성하도록 한 발광형 보도블록에 관한 것으로, 이 장치는 제 1 내지 제 3 블록으로 구성된 발광형보도블록에 있어서; 상기 제 1 블록의 최상단에는 시각장애인을

(뒷면에 계속)

**대표도** - 도1



위한 점자판이 형성되어 있고, 그 측면에는 일정 간격을 두고 LED홀이 형성되며, 이 LED홀과 90도 각도를 두고 배열된 제 1 고정홀이 형성되며, 상기 제 1 고정홀에 끼워져서 제 2 블록과 결합시키기 위한 제 1 볼트가 구비되며, 상기 LED홀에는 투명 LED덮개 및 LED의 조립체가 끼워져 장착되며; 상기 제 2 블록에는 상기 제 1 볼트가 삽입되는 제 2 고정홀이 형성되고, 상기 제 2 고정홀에 끼워져서 제 3 블록과 결합시키기 위한 제 2 볼트가 구비되어, 제 2 블록과 제 1 블록이 결합되면서 제 1 및 제 2 발생공간을 이루게 되어 시각장애인이 외부에서 두드리면 진동이 울리도록 구성되며; 상기 제 3 블록의 양측면에는 측면덮개 및 측면볼트가 구비되어 배선을 위한 분기구가 불필요할 경우에 부착되도록 구성되고, 제 3 블록의 밑면에도 제 1 및 제 2 밑면덮개가 구비되어 밑면볼트에 의해 체결되도록 구성되며, 제 3 블록의 내부에는 각종 케이블을 수납하기 위한 제 1 및 제 2 수용공간이 구비되며; 상기 제 3 블록의 밑면에는 별도로 형성된 4개의 사각구멍에 끼워지는 받침홈을 가진 받침대가 구비되며, 받침대의 저부에 형성된 반원요부로 인해 없혀져 지지해줄 수 있도록 한 원통형의 지지축이 구비되며; 상기LED는 도전성 금속요부를 가진 제 1 소켓과 도전성 금속돌기를 가진 제 2 소켓에 의해서 착탈되도록 구성되고,

상기 제 2 소켓의 일단은 가정용전원을 강압시킨 전원과 연결되고, 타단은 타이머와 각각 연결되어, 상기 타이머의 설정에 의해서 보도블록 내의 LED홀에 끼워진 LED의 조명이 자동으로 점등 및 점멸이 되도록 한 특징을 가진다.

(71) 출원인

**김건호**

세종특별자치시 부강면 부강신대길 53 ,가동50  
2호(삼호아파트)

**김주경**

경기도 화성시 봉담읍 와우로15번길 10, 임광그대  
가 304동 1304호

**정한진**

경기도 성남시 중원구 광명로294번길 6, 영창빌리  
지b동 202호 (금광동)

(72) 발명자

**김주경**

경기도 화성시 봉담읍 와우로15번길 10, 임광그대  
가 304동 1304호

**정한진**

경기도 성남시 중원구 광명로294번길 6, 영창빌리  
지b동 202호 (금광동)

**윤여찬**

인천광역시 부평구 안남로 255 ,110동601호(산곡  
동,산곡2동주민센터한화아파트)

## 명세서

### 청구범위

#### 청구항 1

발광정보도블록에 있어서,

상기 제 1 블록(10)의 최상단에는 시각장애인을 위한 점자판이 형성되어 있고, 그 측면에는 일정 간격을 두고 LED홀(11)이 형성되며, 이 LED홀(11)과 90도 각도를 두고 배열된 제 1 고정홀(12)이 형성되며, 상기 제 1 고정홀(12)에 끼워져서 제 2 블록(20)과 결합시키기 위한 제 1 볼트(13)가 구비되며, 상기 LED홀(11)에는 투명한

LED덮개(14) 및 LED(15)의 조립체가 끼워져 LED(15)조립체로 일정한 전압을 공급하면 LED에 불이 들어와 투명한 LED 덮개를 통해 빛이 외부로 비추도록 구성되며;

상기 제 2 블록(20)에는 상기 제 1 볼트(13)가 삽입되는 제 2 고정홀(22)이 형성되고, 상기 제 2 고정홀(22)에 끼워져서 제 3 블록(30)과 결합시키기 위한 제 2 볼트(23)가 구비되어, 제 2 블록(20)과 제 1 블록(10)이 결합되면서 제 1 및 제 2 발성공간(24)(25)을 이루게 되어 시각장애인이 외부에서 두드리면 진동이 울리도록

구성되며;

상기 제 3 블록(30)의 양측면에는 측면덮개(31) 및 측면볼트(32)가 구비되어 배선을 위한 분기구(A)가 불필요할 경우에 부착되도록 구성되고, 제 3 블록의 밑면에도 제 1 및 제 2 밑면덮개(33)(35)가 구비되어 밑면볼트(34)(36)에 의해 체결되도록 구성되며, 제 3 블록(30)의 내부에는 각종 케이블을 수납하기 위한 제 1 및 제 2

수용공간(37)(38)이 구비되며;

상기 제 3 블록의 밑면에는 별도로 형성된 4개의 사각구멍에 끼워지는 받침홈(41)을 가진 받침대(40)가 구비되며, 받침대(40)의 저부에 형성된 반원요부로 인해 얽혀져 지지해줄 수 있도록 한 원통형의 지지축(50)이 구비되며;

상기 LED(101)는 도전성 금속요부를 가진 제 1 소켓(100)과 도전성 금속돌기를 가진 제 2 소켓(104)에 의해서 착탈되도록 구성되고, 상기 제 2 소켓(104)의 일단은 가정용전원을 강압시킨 전원(105)과 연결되고, 타단은 타이머(106)와 각각 연결되는 특징을 가진 발광정보도블록.

#### 청구항 2

제 1항에 있어서,

상기 타이머(106)의 설정에 의해서 지정된 시각에 발광형 보도블록 LED의 조명이 점등 및 점멸이 되는 특징을 가진 발광정보도블록.

#### 청구항 3

제 1항 내지 제 2항 중 어느 한 항에 있어서,

상기 제 1 소켓(100) 및 제 2 소켓(104)은 인접한 다른 블록의 소켓과 전기적으로 직렬로 연결된 발광정보도블록.

#### 청구항 4

제 1항 내지 제 2항 중 어느 한 항에 있어서,

상기 제 1 소켓(100) 및 제 2 소켓(104)은 인접한 다른 블록의 소켓과 전기적으로 직렬로 연결된 발광정보도블록.

록.

**발명의 설명**

**기술 분야**

[0001] 본 발명은 발광형 보도블록에 관한 것으로, 더 상세하게는 시각 장애인이 더욱더 식별할 수 있도록 식별력을 증대시키고, 내부의 케이블 수납도 더욱더 용이하도록 구성하며, 제조하고 설치하기에 용이한 단위 블록 형태로 구성하도록 한 발광형 보도블록에 관한 것이다.

**배경 기술**

[0002] 본 발명의 출원인은 시각장애인을 위한 점자판이 부착되면서 내부에 케이블블록을 가진 여러 종류의 블록들을 공개하였다.

[0003] 본 발명의 출원인이 본 발명의 출원인이 대표이사로 재직중인 주케이피엔에서 2007년 7월 19일자로 출원된 발성형보도블록(10-2007-0072214)에 따르면, "본 발명은 발성(發聲)형 보도블록의 제조방법 및 이를 이용한 발성(發聲)형 보도블록에 관한 것으로, 이것은 보도블록 내부에 발성(發聲)공간 즉, 빈 공간을 형성하여 시각장애인이 보행시 지팡이로 두드릴 때 보도블록의 분기점, 대기점, 시발점, 목적지점 등으로 구분된 특유의 진동을 느낄 수 있는 길안내기능과 보도블록 하단부분에는 도심 곳곳에 설치된 각종 저압 전기, 통신 케이블을 수용할 수 있는 관로가 구비됨으로써 기존 전주에 시설된 각종 케이블을 지중화하여 도심미관을 깨끗하게 개선할 수 있도록 한 것을 특징으로 한다."고 공개된 바 있다.

[0004] 본 발명의 출원인이 2008년 1월 16일자로 등록된 발성형보도블록 (10-0797038)에 따르면, "복수개의 점자판이 상부에 구비되고, 오목한 두개의 제 1 발성공간이 저부에 형성되며, 상기 두개의 제 1 발성공간 사이에 위치하여 저부의 양측면과 중앙면에 볼록한 볼록면이 형성된 제 1 보도블록; 상기 제 1 발성공간과 대응된 위치에 오목한 제 2 발성공간이 상부에 형성되고, 상기 두개의 제 2 발성공간 사이에 위치하여 상기 볼록한 볼록면이 끼워지는 오목한 오목면이 형성되며, 저면에는 복수개의 오목면이 형성된 제 2 보도블록; 전체적으로 알파벳 'W' 자 형상으로 이루어지고, 각종 케이블을 수납하는 두개의 공간으로 구분되며, 상단에는 상기 제 2 보도블록의 저면에 형성된 복수개의 오목면에 대응된 복수개의 볼록면이 형성되며, 전방에는 W자형 볼록면, 후방에는 W자형 오목면이 형성되어 인접한 발성형 보도블록과 끼워지는 관로블록을 포함하고; 상기 제 1 보도블록과 제 2 보도블록은 복수개의 제 1 철심형볼트로 체결되고, 상기 제 2 보도블록과 상기 관로블록은 복수개의 제 2 철심형볼트로 체결되는 것을 특징으로 한다."고 개시된 바 있다.

[0005] 본 발명의 출원인이 2008년 1월 14일자로 출원한 차선표시형 및 경계식 표시형 관로블록(20-2008-525)에 따르면, "상단 전면에는 차선표시부(12)가 구비되고, 저면에는 일정 간격으로 오목한 오목면(14) 및 니은자(⊥)형 오목면(16)이 형성되며, 각 오목면 사이에는 2개의 텅빈 공간(18)이 형성된 제 1 블록; 상단 전면에는

[0006] 상기 오목면(14)에 끼워지는 볼록면(24)과 상기 니은자(⊥)형 오목면(16)에 끼워지는 기억자(⊏)형 볼록면(26)이 맞물리게 형성되어 덮개가 인위적으로 열리지 않게 하였으며, 저면 양측에는 오목한 오목면(27)이 형성되며, 상기 볼록면(24) 사이에는 2개의 텅빈 공간(28)이 형성되며, 저면 중앙에는 내구도를 증대시키기 위한 더블유(W)자형 보강부(29)를 가지며, 양측에는 체결볼트(22)가 삽입되는 복수개의 구멍(H1)이 형성된 제 2 블록; 상단 양측에는 상기 오목면(27)에 끼워지는 볼록면(37)이 형성되고, 상기 보강부(29)의 하강을 스톱핑(stopping)하도

[0007] 록 턱을 가진 2개의 스톱퍼(39)가 형성되며, 상기 2개의 스톱퍼(39) 사이에는 케이블이 수용되는 텅빈 공간(38)이 형성된 제 3 블록을 포함하고; 상기 제 1 블록은 인접한 다른 제 1 블록과 맞물리도록 일단에는 장방형 볼록면이 형성되고, 타단에는 장방형 오목면이 형성된 것을 특징으로 한다."고 개시된 바 있다.

[0008] 본 발명의 출원인이 2008년 1월 14일자로 출원한 차선표시형 및 경계식 표시형 관로블록(20-2008-525)에 따르면, "상단 전면에는 차선표시부(12)가 구비되고, 저면에는 일정 간격으로 오목한 오목면(14) 및 니은자(⊥)형 오목면(16)이 형성되며, 각 오목면 사이에는 2개의 텅빈 공간(18)이 형성된 제 1 블록; 상단 전면에는

[0009] 상기 오목면(14)에 끼워지는 볼록면(24)과 상기 니은자(⊥)형 오목면(16)에 끼워지는 기억자(⊏)형 볼록면(26)이 맞물리게 형성되어 덮개가 인위적으로 열리지 않게 하였으며, 저면 양측에는 오목한 오목면(27)이 형성되며,

- [0010] 상기 블록면(24) 사이에는 2개의 텅빈 공간(28)이 형성되며, 저면 중앙에는 내구도를 증대시키기 위한 더블유(W)자형 보강부(29)를 가지며, 양측에는 체결볼트(22)가 삽입되는 복수개의 구멍(H1)이 형성된 제 2 블록; 상단 양측에는 상기 오목면(27)에 끼워지는 블록면(37)이 형성되고, 상기 보강부(29)의 하강을 스톱핑(stopping)하도록
- [0011] 록 턱을 가진 2개의 스톱퍼(39)가 형성되며, 상기 2개의 스톱퍼(39) 사이에는 케이블이 수용되는 텅빈 공간(38)이 형성된 제 3 블록을 포함하고; 상기 제 1 블록은 인접한 다른 제 1 블록과 맞물리도록 일단에는 장방형 블록면이 형성되고, 타단에는 장방형 오목면이 형성된 것을 특징으로 한다."고 개시된 바 있다.
- [0012] 본 발명의 출원인이 2008년 1월 25일자로 출원한 관로블록의 시공장치 및 시공방법(10-2008-8245)에 따르면, "지면 아래에 설치되어 각종 케이블을 수납할 수 있는 관로블록을 설치하기 위한 시공방법에 있어서; 시공 장소에 임시로 선을 긋는 제 1 단계(S10); 그어진 선에 맞춰 눈금이 형성된 조절스틱을 일정 간격으로 지면에 박는 제 2 단계(S11); 상기 그어진 선 내부 영역에 기 설치된 각종 시설물(예컨대, 보도블록, 콘크리트, 아스팔트 등)을 제거하는 제 3 단계(S12); 상기 조절스틱의 끝 눈금까지 땅을 파는 제 4 단계(S13); 상기 조절스틱에 형성된 요홈에 잔토유입방지판을 끼워 결합시키는 제 5 단계(S14); 수평조절대를 이용하여 파여진 땅의 수평을 고르게 다지는 제 6 단계(S15); 상기 파여진 지면상에 수평받침대를 설치하는 제 7 단계(S16); 상기 수평받침대 위에 상기 관로블록을 설치하고, 설치된 상기 조절스틱을 제거하는 제 8 단계(S18); 제거된 상기 조절스틱 사이에 끼워 결합된 잔토유입방지판을 제거하는 제 9 단계(S19); 상기 조절스틱과 상기 잔토유입방지판이 제거된 위치에 모래를 충전하여 마무리하는 제 10 단계(S20)를 포함하는 것을 특징으로 한다."고 개시된 바 있다.
- [0013] 이러한 각종 블록들은 외부 상단에 보도나 차도에서 사용할 수 있는 각종 점자판이나 경계석 및 차선, 진동판 등을 부착시킬 수 있는 것이다.

**발명의 내용**

**해결하려는 과제**

- [0014] 본 발명은 시각장애인을 위한 종래의 블록들은 수납케이블을 위한 기능들은 확장되고 발전되었지만, 정작 시각장애인을 위한 기능들이 더욱더 발전되고 확장되지 못한 점들이 발명자들의 검토결과 발견되었다.
- [0015] 하지만, 대부분의 시각장애인이 전혀 앞을 못 보는 사람들로 잘못 알려져 있지만, 이중 많은 시각장애인에 해당된 약시 및 저시력자들은 정상인처럼 자세히 볼 수는 없지만, 어렴풋이 빛을 인식할 수 있는데, 이러한 이유로 장애인 점자형 보도블록을 황색으로 구분되게 하여 약시 및 저시력자들의 보행에 도움을 주고 있다.
- [0016] 그런데, 황색으로 도색된 점자판 보도블록은 주간에는 햇빛으로 식별되지만 야간에는 어두워서 식별하기에 어려운 문제점이 있다. 또한 장애인들이 길을 건널 때 앞이 안보이는 장애인들은 차가 어느 정도 가까이 왔는지 알 지 못하기는 문제점이 있다.
- [0017] 따라서, 야간에도 시각장애인의 점자판이 부착된 위치를 더욱더 식별될 수 있도록 구성하고, 내부의 케이블 수납도 더욱더 용이하도록 구성하며, 제조하고 설치하기에 용이한 단위 블록 형태로 구성하도록 한 발광형 보도블록을 제공하는데 그 목적이 있다.
- [0018] 요컨대, 시각장애인의 점자판이 부착된 위치를 더욱더 식별될 수 있도록 구성하고, 내부의 케이블 수납도 더욱더 용이하도록 구성하며, 제조하고 설치하기에 용이한 단위 블록 형태로 구성하도록 한 발광형 보도블록을 제공하는데 그 목적이 있다.

**과제의 해결 수단**

- [0019] 상기 목적을 달성하기 위한 본 발명은 제 1 내지 제 3 블록으로 구성된 발광형보도블록에 있어서; 상기 제 1 블록의 최 상단에는 시각장애인을 위한 점자판이 형성되어 있고, 그 측면에는 일정 간격을 두고 야간에도 조명이 들어올 수 있게 하기 위한 LED(Light Emitting Diode 발광소자)를 설치할 LED홀이 형성되며, 이 LED홀과 90도 각도를 두고 배열된 제 1 고정홀이 형성되며, 상기 제 1 고정홀에 끼워져서 제 2 블록과 결합시키기 위한 제 1 볼트가 구비되며, 상기 LED홀에는 외부로부터 제 1 블록으로 물이 유입되는 것을 방지하고 LED의 빛을 투과시키도록 투명한 유리 또는 투명한 합성수지 재질의 LED덮개와 LED의 조립체가 장착되며; 상기 제 2 블록에는 상기 제 1 볼트가 삽입되는 제 2 고정홀이 형성되고, 상기 제 2 고정홀에 끼워져서 제 3 블록과 결합시키기 위한 제

2 볼트가 구비되어, 제 2 블록과 제 1 블록이 결합되면서 제 1 및 제 2 발생공간을 이루게 되어 시각장애인의 외부에서 두드리면 진동이 울리도록 구성되며; 상기 제 3 블록의 양측면에는 측면덮개 및 측면볼트가 구비되어 배선을 위한 분기구가 불필요할 경우에 부착되도록 구성되고, 제 3 블록의 밑면에도 제 1 및 제 2 밑면덮개가 구비되어 밑면볼트에 의해 체결되도록 구성되며, 제 3 블록의 내부에는 각종 케이블을 수납하기 위한 제 1 및 제 2 수용공간이 구비되며; 상기 제 3 블록의 밑면에는 별도로 형성된 4개의 사각구멍에 끼워지는 받침홈을 가진 받침대가 구비되며, 받침대의 저부에 형성된 반원요부로 인해 얽혀져 지지해줄 수 있도록 한 원통형의 지지축이 구비되며; 상기 LED는 도전성 금속요부를 가진 제 1 소켓과 도전성 금속돌기를 가진 제 2 소켓에 의해서 착탈되도록 구성되고, 상기 제 2 소켓의 일단은 가정용전원을 강압시킨 전원과 연결되고, 타단은 타이머와 각각 연결되어, 상기 타이머의 설정에 의해서 지정된 시각에 발광형 보도블록의 LED홀에 끼워진 LED가 낮과 밤에 자동으로 점등 및 점멸이 되도록하여 시각장애인들이 보도블록의 LED불빛을 인지하여 안전하게 보행할 수 있도록 한

[0020] 특징을 가진다.

**발명의 효과**

[0021] 본 발명은 시각장애인의 편의를 증대시키면서, 케이블수용기능을 더욱더 보완시킬 수 있으며, 단위 블록으로 구현함에 따라 제조하고 관리하기에 편리한 장점들을 제공한다.

**도면의 간단한 설명**

[0022] 도 1은 본 발명에 따른 발광형보도블록의 외관을 나타낸 분리사시도.  
 도 2는 본 발명에 따른 발광형보도블록의 조립된 외관을 나타낸 사시도.  
 도 3은 본 발명에 따른 발광형보도블록의 발광체의 장착외관을 설명하기 위한 일부분리사시도.  
 도 4는 본 발명에 따른 발광형보도블록의 발광체의 장착을 설명하기 위한 단면도.도 5는 본 발명에 따른 발광형 보도블록의 발광체의 전기적 연결을 설명하기 위한 도면.

**발명을 실시하기 위한 구체적인 내용**

[0023] 이하, 첨부된 도면을 참조하여 본 발명을 상세히 설명하도록 한다.

[0024] 도 1은 본 발명에 따른 발광형 보도블록의 분해사시도로서, 발광형 보도블록은 대략 제 1 블록(10), 제 2 블록(20), 제 3 블록(30), 받침대(40), 지지축(50)으로 구성된다.

[0025] 제 1 블록(10)의 최상단에는 시각장애인을 위한 점자판이 형성되어 있고, 그 측면에는 일정 간격을 두고 LED홀(11)이 형성되며, 이 LED홀(11)과 90도 각도를 두고 배열된 제 1 고정홀(12)이 형성되며, 상기 제 1 고정홀(12)에 끼워져서 제 2 블록(20)과 결합시키기 위한 제 1 볼트(13)가 구비되며, 상기 LED홀(11)에는 투명한 합성수지 재질의 LED덮개(14) 및 LED(15)의 조립체가 끼워져 장착된다.

[0026] 제 2 블록(20)에는 상기 제 1 볼트(13)가 삽입되는 제 2 고정홀(22)이 형성되고, 상기 제 2 고정홀(22)에 끼워져서 제 3 블록(30)과 결합시키기 위한 제 2 볼트(23)가 구비된다.

[0027] 제 2 블록(20)과 제 1 블록(10)이 결합되면서 제 1 및 제 2 발생공간(24)(25)을 이루게 되어 시각장애인의 외부에서 두드리면 진동이 울리도록 구성된다.

[0028] 제 3 블록(30)의 양측면에는 측면덮개(31) 및 측면볼트(32)가 구비되어 배선을 위한 분기구(A)가 불필요할 경우에 부착되도록 구성되고, 제 3 블록의 밑면에도 제 1 및 제 2 밑면덮개(33)(35)가 구비되어 밑면볼트(34)(36)에 의해 체결되도록 구성된다.

[0029] 또한, 제 3 블록(30)의 내부에는 각종 케이블을 수납하기 위한 제 1 및 제 2 수용공간(37)(38)이 구비된다.

[0030] 여기서, 제 3 블록의 밑면에는 별도로 형성된 4개의 사각구멍에 끼워지는 받침홈(41)을 가진 받침대(40)가 구비되며, 받침대(40)의 저부에 형성된 반원요부로 인해 얽혀져 지지해줄 수 있도록 한 원통형의 지지축(50)이 구비

된다.

- [0031] 상술한 구성요소들을 모두 조립하면 도 2와 같은 외관을 가진다.
- [0032] 도 2는 본 발명에 따른 발광정보도블록을 조립한 외관을 나타낸 사시도로서, 상부에는 점자판, LED들이 구비되고 중간에는 시각장애인이 외부에서 지팡이 등으로 두드리면 진동이 발생하도록 구비되어 시각장애인의 보행을 돕도록 하였고, 하부에는 도심 곳곳에 산재한 각종 케이블들을 수납하도록 한 2개의 수용공간이 구비된다.
- [0033] 한편, 상기 투명 LED덮개(14) 및 LED(15)를 포함하는 발광체의 구성과 작용효과를 좀더 자세히 살펴본다.
- [0034] 도 3은 본 발명에 따른 발광정보도블록의 투명 LED덮개 및 LED를 나타낸 사시도로서, 발광체는 제 1 블록(10)에 장착되고, 상술한 바와 같이 제 1 블록에 LED홀이 형성되고 이 LED홀에 투명 LED덮개 및 LED가 끼워지는데, 상기 LED덮개는 외부로 빛을 투과시킬 수 있도록 투명한 합성수지(PC: Poly Carbonate ) 재질로 만들었으며, 외부로부터의 충격이나 하중으로부터 파손되는 것을 방지하고, 각종 이물질 또는 물이 유입되어 LED가 파손 또는 부식되는 것을 방지하기 위한 것이다.
- [0035] 즉, 도 4에 나타낸 바와 같이, 제 1 블록의 LED홀에 투명 LED덮개(14)가 삽입되고, 이 투명 LED덮개(14)에는 LED(15)가 삽입되는 구조로 장착되는데, 제 1 블록에는 복수개의 LED홀이 형성되어 각각의 LED홀에는 각각의 투명 LED덮개 및 LED가 구비된다.
- [0036] 위에서는 외관적인 구조를 도 3 및 도 4로 살펴보았는데, 아래에서는 전기적인 연결구성을 살펴본다.
- [0037] 도 5는 본 발명에 따른 발광정보도블록의 발광을 위한 전기적 구성을 나타낸 도면으로서, LED는 단위 블록 당 6개 이상 장착시킬 수 있지만 설명의 편의를 위해 3개인 경우로 한정하여 예시한다.
- [0038] 제 1 내지 제 3 LED(101)(103)는 제 1 및 제 2 소켓에 연결되고, 이 소켓들은 이웃한 다른 블록의 소켓과 직렬로 연결되고, 각 LED는 도전성 금속요부를 가진 제 1 소켓(100)과 도전성 금속돌기를 가진 제 2 소켓(104)에 의해서 이웃한 다른 블록의 소켓에 착탈 되도록 한 구성을 가진다.
- [0039] 그런데, 이웃한 다른 소켓과 병렬로 연결하면, 하나의 블록이 고장이어도 다른 블록의 LED에는 전원이 공급되는 장점이 있으므로, 필요에 따라 변경될 수 있다.
- [0040] 상기 제 2 소켓(104)의 일단은 전원(105)과 연결되고, 타단은 타이머(106)와 각각 연결되어, 상기 타이머(106)의 설정에 의해서 지정된 시각에 발광형 보도블록 LED의 조명이 점등 및 점멸이 되는데, 주로 야간 시간을 지정해주는 것이 바람직하다.여기서, 상기 전원은 100볼트에서 220볼트 사이의 가정용전원 및 강압용 트랜스포머를 가진 어댑터를 포함하는 개념으로 정의하도록 한다.

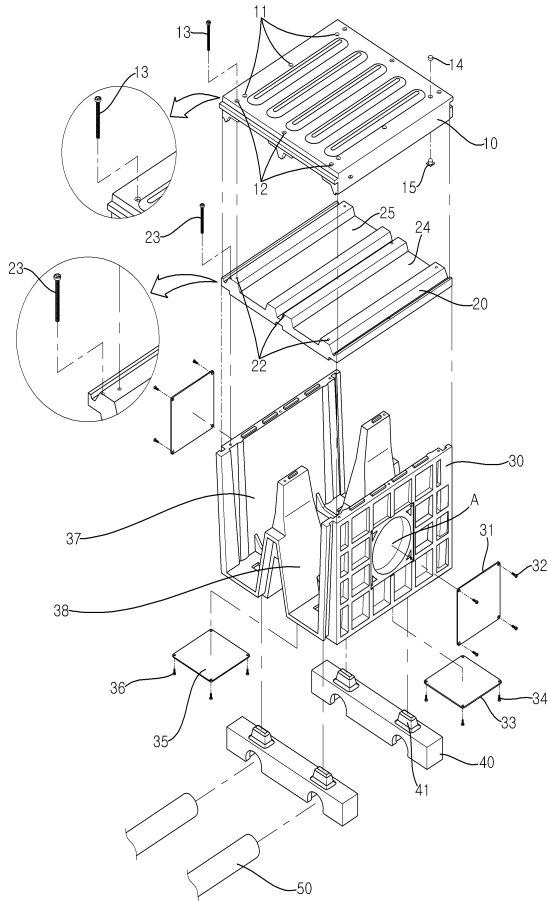
**부호의 설명**

- [0041] 10: 제 1블록
- 11: LED홀
- 12: 제 1 고정홀
- 13: 제 1 볼트
- 14: LED덮개
- 15: LED
- 20: 제 2 블록
- 22: 제 2 고정홀
- 23: 제 2 볼트
- 24: 제 1 발성공간
- 25: 제 2 발성공간
- 30: 제 3 블록

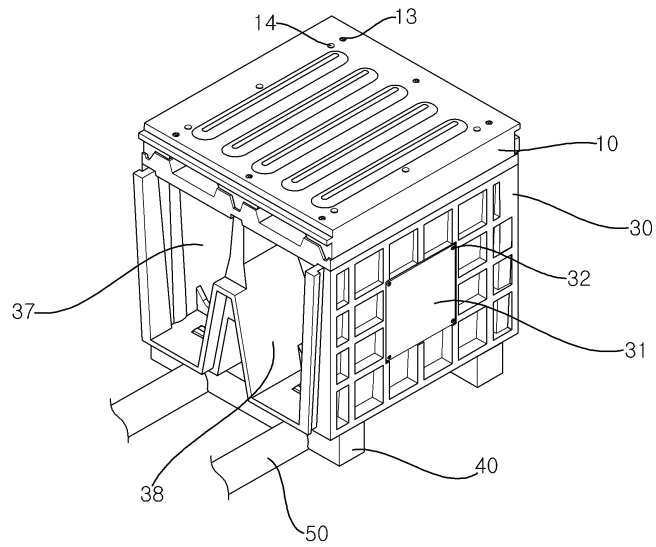
- 31: 측면덮개
- 32: 측면볼트
- 33: 제 1 밀면 덮개
- 34: 제 1 밀면 볼트
- 35: 제 2 밀면 덮개
- 36: 제 2 밀면 볼트
- 37: 제 1 수용공간
- 38: 제 2 수용공간
- 40: 받침대
- 41: 받침홈
- 50: 지지축
- 100: 제 1 소켓
- 101: 제 1 LED
- 103: 제 3 LED
- 104: 제 2 소켓
- 105: 전원
- 106: 타이머

도면

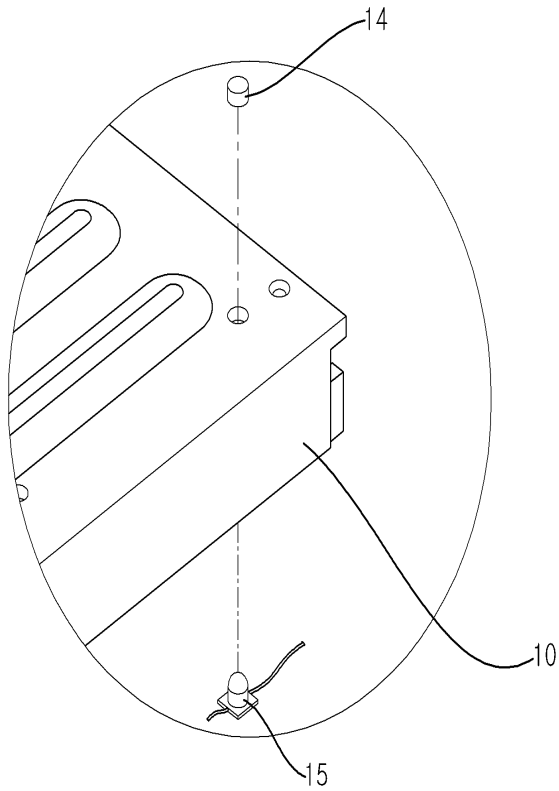
도면1



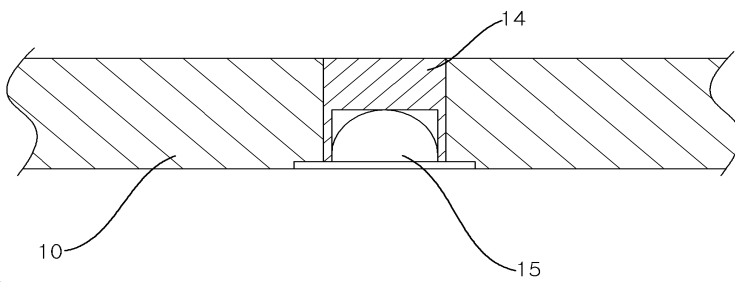
도면2



도면3



도면4



도면5

