

**NORGE**



**STYRET  
FOR DET INDUSTRIELLE  
RETTSVERN**

**Utlegningskrift nr. 118787**

Int. Cl.F 21 v 17/00 Kl. 4b-9/02

Patentsøknad nr. 3041/68 Inngitt 2.VIII 1968

Løpedag -

Søknaden alment tilgjengelig fra 1.IV 1969

Søknaden utlagt og utlegningskrift utgitt 16.II 1970

Prioritet begjært fra: 30.IX-67 Tyskland,  
nr. S 62.576

---

Siemens Aktiengesellschaft,  
Werner-von-Siemens-Strasse 50, 8520 Erlangen, Tyskland.

Oppfinner: Johann Pöllmann, Traunwalchen 200,  
Traunstein, Tyskland.

Fullmektig: Siv.ing. Per Onsager.

Festeanordning for lykter som skal bygges inn i en  
himling, særlig panelhimling.

Festeanordning for lykter som skal bygges inn i en  
himling, særlig panelhimling, hvor lyktenes lengdeakser står vinkel-  
rett på himlingens parallelle bæreskinner. Det er kjent å montere  
slike lykter på to lyktbæreskinner som ligger på tvers av, og er  
festet til himlingens bæreskinner. På denne måte blir tak-  
konstruksjonens vekt og fremstillingskostnader øket.

I følge oppfinnelsen oppnår man forbedring ved at U-  
bøyler som har et forlenget vinkelbøyd ben og hver er påskjøvet  
på en himlingsbæreskinne vinkelrett på dennes lengdeakse, ved de  
lykteender som danner endene av en sammenhengende lyktrad (et såkalt  
lysbånd) eller ved endene av en enkeltlykt tjener til direkte be-  
festigelse og eventuelt, ved lyktens langsider, til indirekte be-  
festigelse av lyktkapselen. Til festeanordning ifølge oppfinnelsen  
benyttes lette bøyler, av enkel form fortrinnsvis innbyrdes like  
festebøyler, som bare i uvesentlig grad öker innbygningshimlingens

118787

vekt og kan produseres og monteres med små kostnader.

Oppfinnelsen er anskueliggjort på tegningen.

Fig. 1 er et sideriss av en U-bøyle utført i samsvar med oppfinnelsen og fastgjort ved enden av en lykt bestemt for innbygning.

Fig. 2 er et grunnriss av bøylene på fig. 1.

Fig. 3 viser et vertikalt tverrsnitt av himlingen, tatt gjennom festepunktene for en travers.

Fig. 4 er et perspektivriss av en enkeltlykt i en panelhimling, og

Fig. 5 er et perspektivriss av et lysbånd i en panelhimling.

Av anordningen til å feste innbygningslykter i en himling, særlig en panelhimling, viser fig. 1 et endeparti av en lyktkapsel 1 og en av de innbyrdes parallelle bæreskinner for himlingen. Lyktens lengdeakse er anordnet vinkelrett på skinnens. I tverrsnitt har himlingens bæreskinne 2 stort sett form av en V med utbøyde randflenser.

U-bøyer 3,4,5 (fig.1, 3) som har et forlenget, vinkelbøyd ben 13 og er skjøvet inn på en himlingsbæreskinne 2,6,7 vinkelrett på dennes lengdeakse, tjener i samsvar med oppfinnelsen til befestigelse av lyktkapselen 1, nemlig dels - ved lyktens langsider - indirekte og delvis - ved de lykteender som danner hver sin ende av et lysbånd-direkte. Hensiktsmessig blir de på de respektive bæreskinner 2,6,7 påskjövne U-bøyer 3,4,5 fastholdt på disse uten ekstra midler ved at et fremspring 8 (fig.1) på hver bøyle 3,4,5 klemmes fast og låses.

Samtlige U-bøyer 3,4,5 som tjener til fastholdelse av lyktene i et lysbånd, er fordelaktig innbyrdes like.

Fig. 1 viser den ytre ende av endelykten i et lysbånd. Det vinkelbøyde ben 13 av U-bøylene 3 er ført opp på oversiden av lyktkapselen 1, og kan festes direkte til denne, f.eks. med en ikke vist skrue.

118787

Hensiktsmessig er de to U-bøyler 4 og 5 (fig.3) anordnet på hver sin langsida av lyktkapselen 1 og forbundet ved en travers 9, som på midten har en tunge 10 til direkte befestigelse av kapselen 1. Traversen 9 er festet til hver av böylene 4, 5 med en skrue 14. Fordelaktig er der på den fra lysåpningen bortvendte side av lyktkapselen 1 festet en langsgående drager 11 som med lyktkapselen 1 danner en langsgående spalte 12 som tjener til å oppta tungen 10 på traversen 9. Den langsgående drager 11 kan ha form av en vinkelbøyd skinne. Fortrinnsvis er der på hver travers 9 anbragt en skrue 15 som sikrer stillingen av den på traverstungen 10 påskjövne lyktkapsel 1. 16 betegner panelene, som er festet på undersiden av himlingens bæreskinner 2,6,7.

Fig. 4 viser lyktkapselen 1 for en enkeltlykt som bare er festet med en U-bøyle 1 i hver ende.

På fig. 5 er to lyktkapsler 1 vist anordnet i et lysbånd. Til montering av hver lyktkapsel på langsidene tjener her fortrinnsvis en U-formet glidebøyle 23, som er orientert på tvers av lyktens lengdeakse, og hvis ben er festet til de tilstøtende ender av hver sin himlingsbæreskinne 6, 7. Også denne U-formede glidebøyle 23 har en (ikke vist) tunge som tilsvarende tungen 10 på traversen 9 (fig.3) og griper inn i den langsgående spalte 12 mellom den langsgående drager 11 og lyktkapselen 1.

#### PATENTKRAV

1. Festeanordning for lykter som skal innbygges i en himling, særlig panelhimling, hvor lyktens lengdeakser er anordnet vinkelrett på himlingens parallelle bæreskinner, k a r a k t e r i s e r t ved at U-bøyler (3,4,5) som har et forlenget vinkelbøyd ben (13) og hver er påskjövnet en himlingsbæreskinne (2,6,7) vinkelrett på dennes lengdeakse, ved de lykteender som danner endene av en sammenhengende lyktrad (et såkalt lysbånd), resp. ved endene av en enkeltlykt, tjener til direkte befestigelse og eventuelt, ved lyktens langsider, til indirekte befestigelse av lyktkapselen (1).

2. Anordning som angitt i krav 1, k a r a k t e r i s e r t ved at to U-bøyler (4, 5) anordnet på hver sin langsida av lyktkapselen (1), er forbundet med en travers (9) som på midten har en tunge (10) til direkte befestigelse av lyktkapselen (1).

118787

3. Anordning som angitt i krav 1, k a r a k t e r i - s e r t ved at der til fastholdelse av langsiden av de enkelte lyktkapsler i et lysbånd tjener en U-formet glidebøyle (23) som er orientert på tvers av lyktens lengdeakse, og hvis ben er festet til endene av hver sin himlingsbæreskinne (6,7).

4. Anordning som angitt i krav 1 og 2 eller 3, k a r a k t e r i s e r t ved at der på den fra lysåpningen bortvendte side av lyktkapselen (1) er festet en langsgående drager (11) som med lyktkapselen (1) danner en langsgående spalte (12) som tjener til å oppta en tunge (10) på en travers (9) resp. på en U-formet glidebøyle (23).

5. Anordning som angitt i krav 2 og 4 k a r a k t e r i s e r t ved at der på hver travers (9) er anbragt en skrue (15) som tjener til å sikre den på tverrdragerens (9) tunge (10) påskjövne lyktkapsel (1).

6. Anordning som angitt i krav 1, k a r a k t e r i s e r t ved at samtlige U-bøylar (3,4,5) til montering av lyktene i et lysbånd, er innbyrdes like.

7. Anordning som angitt i krav 1, k a r a k t e r i s e r t ved at hver av de på en himlingsbæreskinne påskjövne U-bøylar (3,4,5) er fastholdt ved klemning og låsing.

Anførte publikasjoner: -

118787

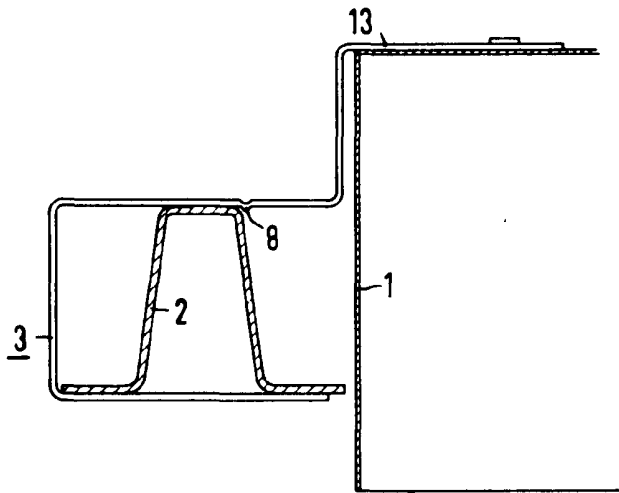


Fig. 1

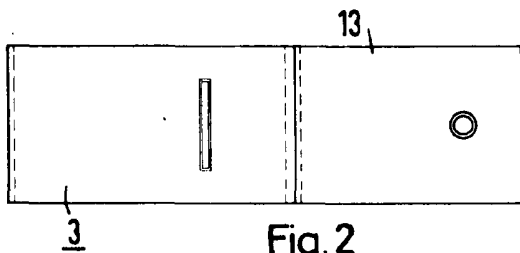


Fig. 2

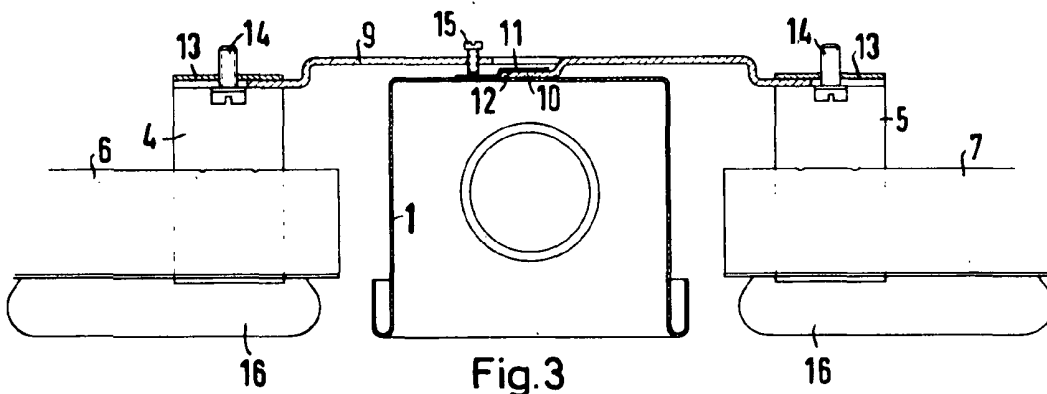


Fig. 3

118787

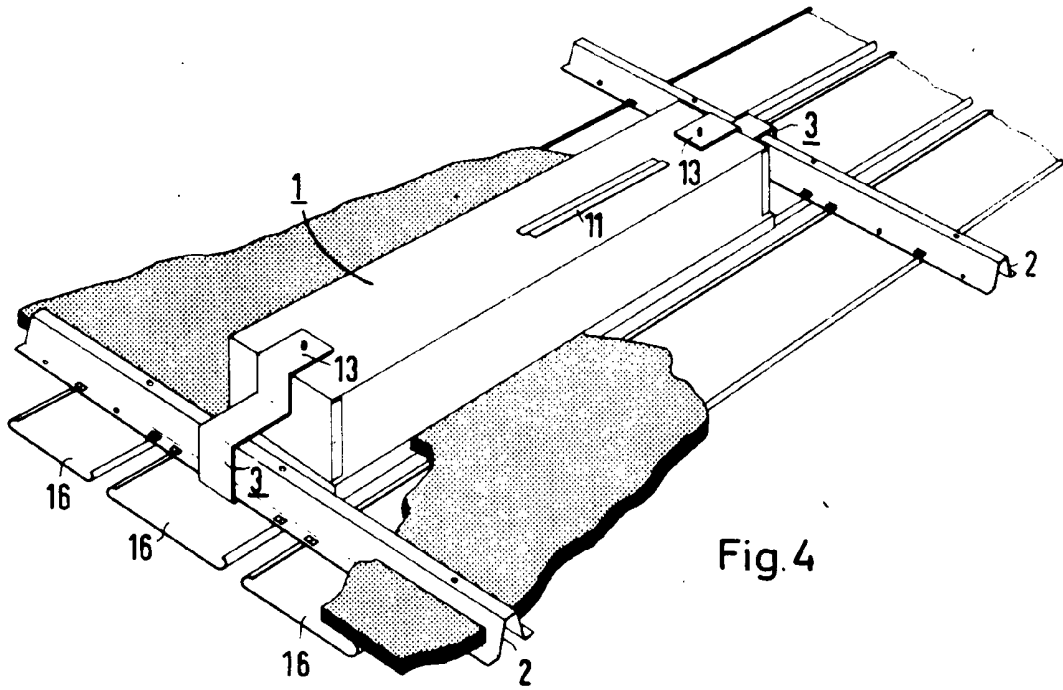


Fig. 4

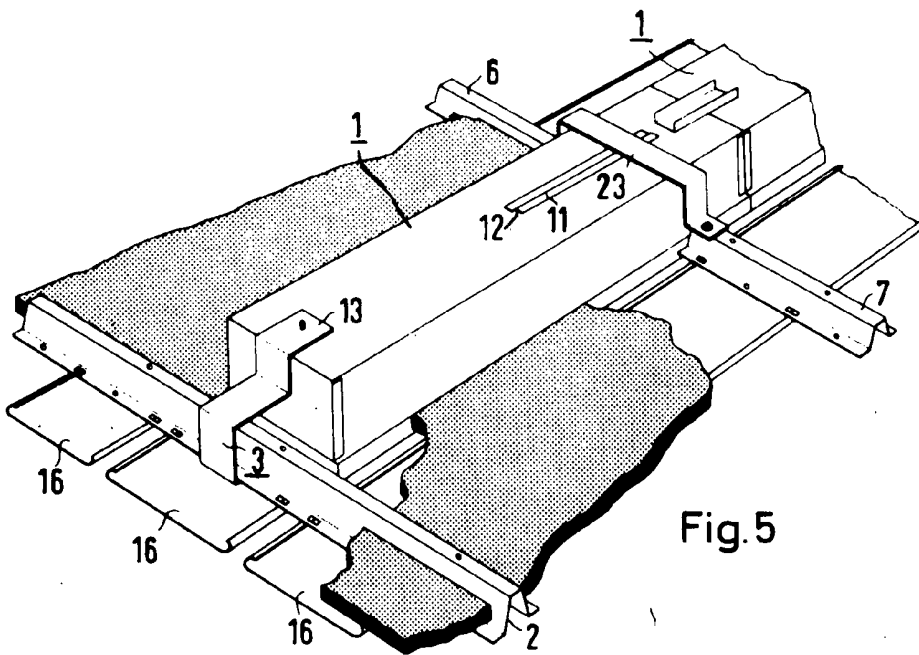


Fig. 5