



(12) 实用新型专利

(10) 授权公告号 CN 204833067 U

(45) 授权公告日 2015. 12. 02

(21) 申请号 201520474923. 0

(22) 申请日 2015. 07. 01

(73) 专利权人 宿州学院

地址 234000 安徽省宿州市汴河中路 55 号

(72) 发明人 殷瑾 赵强

(51) Int. Cl.

G06F 1/16(2006. 01)

(ESM) 同样的发明创造已同日申请发明专利

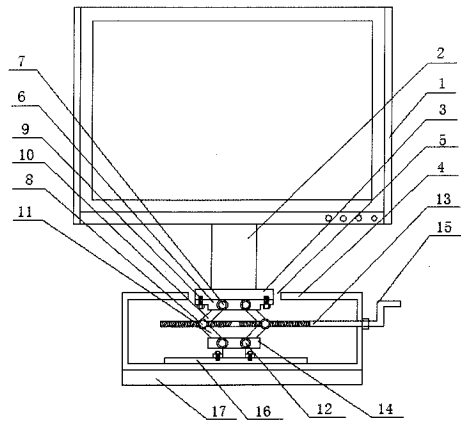
权利要求书1页 说明书2页 附图1页

(54) 实用新型名称

一种计算机显示器

(57) 摘要

一种计算机显示器,包括显示屏,显示屏下端和一支撑柱连接,支撑柱下端和一底板连接,支撑柱下端和第一支撑板连接,第一支撑板通过螺母和第一连接板连接,第一连接板上设置有第一转轴,第一转轴和第一连接杆一端连接,第一连接杆另一端和第二转轴连接,第二转轴和第二连接杆一端连接,第二连接杆另一端和第三转轴连接,第三转轴安装在第二连接板上,第二连接板通过螺母安装在第二支撑板上,第二支撑板安装在底板上;第二转轴上设置有丝杆,丝杆一端和手柄连接且所述丝杆穿插在支撑盒上,支撑盒上端设置有缺口,第一支撑板和第一连接板通过丝杆在缺口处上下移动。本实用新型结构简单,操作方便,适宜推广。



1. 一种计算机显示器,包括显示屏,所述显示屏下端和一支撑柱连接,所述支撑柱下端和一底板连接,其特征在于,所述支撑柱下端和第一支撑板连接,所述第一支撑板通过螺母和第一连接板连接,所述第一连接板上设置有第一转轴,所述第一转轴和第一连接杆一端连接,第一连接杆另一端和第二转轴连接,所述第二转轴和第二连接杆一端连接,第二连接杆另一端和第三转轴连接,所述第三转轴安装在第二连接板上,所述第二连接板通过螺母安装在第二支撑板上,所述第二支撑板安装在底板上;所述第二转轴上设置有丝杆,所述丝杆一端和手柄连接且所述丝杆穿插在支撑盒上,所述支撑盒上端设置有缺口,所述第一支撑板和第一连接板通过丝杆在缺口处上下移动。

一种计算机显示器

技术领域

[0001] 本实用新型涉及一种计算机显示器,属于计算机设备技术领域。

背景技术

[0002] 现在计算机应用特别的广泛,但是计算机显示器形式还比较单一,随着人们都计算机功能要求的不断提高,现有的计算机显示器单一的形式不能满足人们的需要。而且,随着计算机的广泛应用,青少年眼睛的视力不断下降。所以急需一种多功能、能够满足不同人们要求、能够有效提高计算机使用者视力的计算机显示器。

实用新型内容

[0003] 本实用新型的目的在于提供一种计算机显示器,通过本实用新型能够实现升降有效防止使用者眼睛视力下降的计算机显示器。

[0004] 本实用新型的目的在于通过如下途径实现的:

[0005] 一种计算机显示器,包括显示屏,所述显示屏下端和一支撑柱连接,所述支撑柱下端和一底板连接,所述支撑柱下端和第一支撑板连接,所述第一支撑板通过螺母和第一连接板连接,所述第一连接板上设置有第一转轴,所述第一转轴和第一连接杆一端连接,第一连接杆另一端和第二转轴连接,所述第二转轴和第二连接杆一端连接,第二连接杆另一端和第三转轴连接,所述第三转轴安装在第二连接板上,所述第二连接板通过螺母安装在第二支撑板上,所述第二支撑板安装在底板上;所述第二转轴上设置有丝杆,所述丝杆一端和手柄连接且所述丝杆穿插在支撑盒上,所述支撑盒上端设置有缺口,所述第一支撑板和第一连接板通过丝杆在缺口处上下移动。

[0006] 本实用新型有益效果:本实用新型的设置的显示器通过摇动手柄带动丝杆转动,丝杆的丝纹设置为两段相反结构,丝杆转动后使第一连接板上下移动,从而实现显示器上下移动。本实用新型结构简单,操作方便,适宜推广。

附图说明

[0007] 下面结合附图对本实用新型作进一步详细说明:

[0008] 图 1 为本实用新型结构示意图;

[0009] 图中,1、显示屏,2、支撑柱,3、第一支撑板,4、支撑盒,5、缺口,6、第一连接板,7、第一转轴,8、第二转轴,9、螺母,10、第一连接杆,11、第二连接杆,12、第三转轴,13、丝杆,14、第二连接板,15、手柄,16、第二支撑板,17、底板。

具体实施方式

[0010] 下面结合附图和实施例对本实用新型做进一步描述。

[0011] 实施例:

[0012] 如图 1 所示,一种计算机显示器,包括显示屏,所述显示屏 1 下端和一支撑柱 2 连

接,所述支撑柱下端和一底板连接,所述支撑柱下端和第一支撑板 3 连接,所述第一支撑板通过螺母 9 和第一连接板 6 连接,所述第一连接板上设置有第一转轴 7,所述第一转轴和第一连接杆 10 一端连接,第一连接杆另一端和第二转轴 8 连接,所述第二转轴和第二连接杆 11 一端连接,第二连接杆另一端和第三转轴 12 连接,所述第三转轴安装在第二连接板 14 上,所述第二连接板通过螺母安装在第二支撑板 16 上,所述第二支撑板安装在底板 17 上;所述第二转轴上设置有丝杆 13,所述丝杆一端和手柄 15 连接且所述丝杆穿插在支撑盒 4 上,所述支撑盒上端设置有缺口 5,所述第一支撑板和第一连接板通过丝杆在缺口处上下移动。

[0013] 具体使用方法:

[0014] 如图 1 所示,本实用新型结构简单,先将套管移向右端,然后通过手柄来控制显示器的高度,本实用新型操作简单,无需电机控制,节省能源。

[0015] 以上所述,仅为本实用新型的具体实施方式,但本实用新型的保护范围并不局限于此,任何熟悉本领域的技术人员在本实用新型所揭露的技术范围内,可不经创造性劳动想到的变化或替换,都应涵盖在本实用新型的保护范围之内。因此,本实用新型的保护范围应该以权利要求书所限定的保护范围为准。

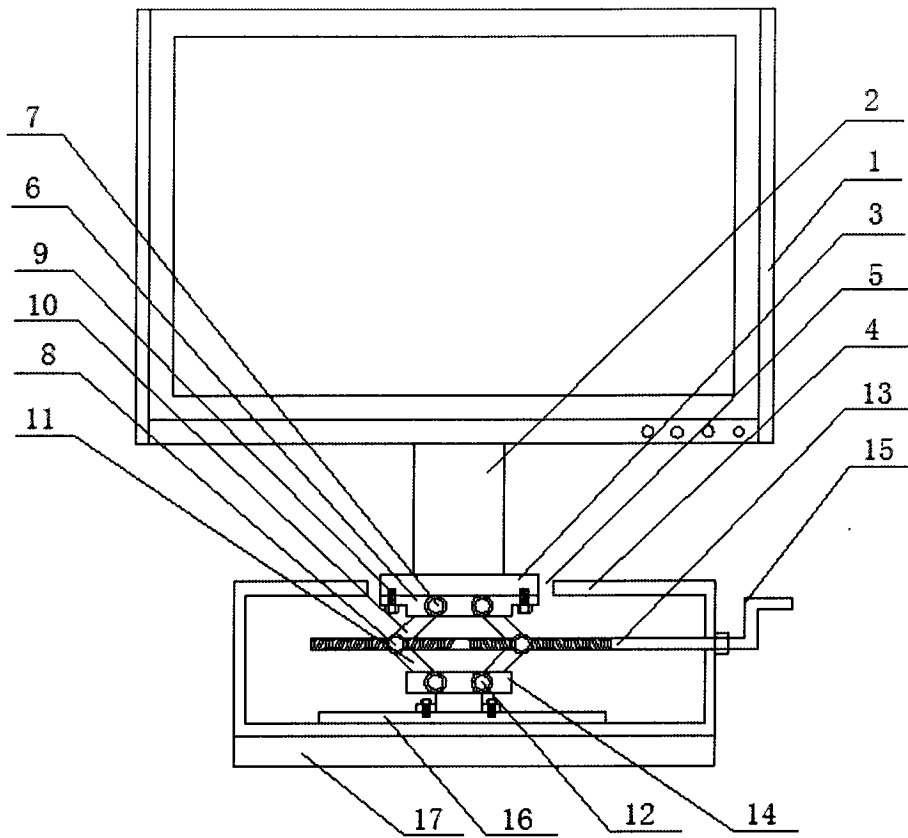


图 1