

(12) **Österreichische Patentanmeldung**

(21) Anmeldenummer: **A 516/2006**

(22) Anmeldetag: **27.03.2006**

(43) Veröffentlicht am: **15.11.2007**

(51) Int. Cl.⁸: **A01D 90/02 (2006.01),
A01D 90/00 (2006.01)**

(30) Priorität:

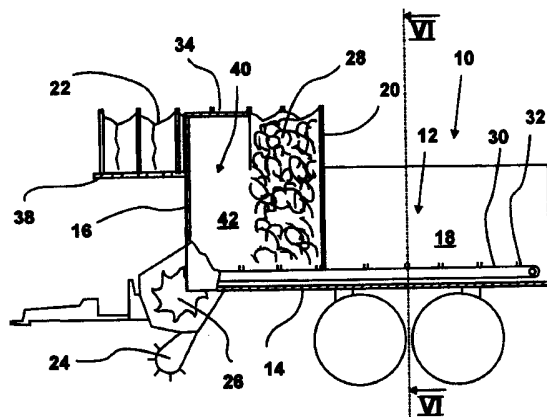
26.03.2005 DE 102005013979
beansprucht.

(73) Patentanmelder:

LINSEL TOBIAS
D-34356 REINHARDSHAGEN (DE)
SCHMERSE STEFAN
D-34125 KASSEL (DE)

(54) **LADEWAGEN ZUM TRANSPORT VON ERNTEGUT UND EIN VERFAHREN HIERZU**

(57) Gegenstand der Erfindung ist ein Ladewagen zum Transport von Erntegut, mit einem Laderaum (12) zur Aufnahme des Erntegutes (28), mit einem Förderaggregat (26) zum Einbringen des Erntegutes (28) in den Laderaum (12), und mit einer in Längsrichtung verschiebbar gehaltenen Rückstauklappe (20), welche ein mit Erntegut (28) zu befüllendes Abteil (40) ausbilden kann. Einen Ladewagen zum Transport von Erntegut zu schaffen, der trotz hoher Ladekapazität keinem großen Verschleiß unterliegt und bei dem sich die Rückstauklappe leicht bewegen und öffnen lässt wird dadurch erreicht, dass die Rückstauklappe (20) mittels einer Hubvorrichtung (36) vertikal nach oben bewegbar ist, wobei die Rückstauklappe (20) zusammen mit der Hubvorrichtung (36) derart an den Seitenwänden (18) gehalten ist, dass die Hubvorrichtung (36) zusammen mit der Rückstauklappe (20) in Längsrichtung verschiebbar ist.



Klassifikation des Anmeldegegenstands gemäß IPC ⁸ : A01D 90/02 (2006.01); A01D 90/00 (2006.01)		
Klassifikation des Anmeldegegenstands gemäß ECLA: A01D 90/02, A01D 90/00		
Recherchierter Prüfstoff (Klassifikation): A01D		
Konsultierte Online-Datenbank: WPI, EPODOC, TXTG		
Dieser Recherchenbericht wurde zu den am 27. März 2006 eingereichten Ansprüchen erstellt.		
Kategorie ¹⁾	Bezeichnung der Veröffentlichung: Ländercode, Veröffentlichungsnummer, Dokumentart (Anmelder), Veröffentlichungsdatum, Textstelle oder Figur soweit erforderlich	Betreffend Anspruch
A	DE 1657 462 B (Popp, Eugen) 31. Mai 1972 (31.05.1972) <i>Spalte 5, Zeilen 12 ff und Fig. 1</i> ----	1, 3 - 5
Datum der Beendigung der Recherche: 16. April 2007		<input type="checkbox"/> Fortsetzung siehe Folgeblatt Prüfer(in): Dipl.-Ing. SCHNEEMANN
¹⁾ Kategorien der angeführten Dokumente: X Veröffentlichung von besonderer Bedeutung : der Anmeldegegenstand kann allein aufgrund dieser Druckschrift nicht als neu bzw. auf erfinderischer Tätigkeit beruhend betrachtet werden. Y Veröffentlichung von Bedeutung : der Anmeldegegenstand kann nicht als auf erfinderischer Tätigkeit beruhend betrachtet werden, wenn die Veröffentlichung mit einer oder mehreren weiteren Veröffentlichungen dieser Kategorie in Verbindung gebracht wird und diese Verbindung für einen Fachmann naheliegend ist. A Veröffentlichung, die den allgemeinen Stand der Technik definiert. P Dokument, das von Bedeutung ist (Kategorien X oder Y), jedoch nach dem Prioritätstag der Anmeldung veröffentlicht wurde. E Dokument, das von besonderer Bedeutung ist (Kategorie X), aus dem ein älteres Recht hervorgehen könnte (früheres Anmeldedatum, jedoch nachveröffentlicht, Schutz ist in Österreich möglich, würde Neuheit in Frage stellen). & Veröffentlichung, die Mitglied der selben Patentfamilie ist.		