



(12)实用新型专利

(10)授权公告号 CN 206018850 U

(45)授权公告日 2017.03.15

(21)申请号 201621033582.4

(22)申请日 2016.08.30

(73)专利权人 张献云

地址 057251 河北省邯郸市曲周县侯村镇
西呈孟村74号

(72)发明人 张献云

(51)Int.Cl.

F24F 1/02(2011.01)

F24F 3/16(2006.01)

F24F 13/28(2006.01)

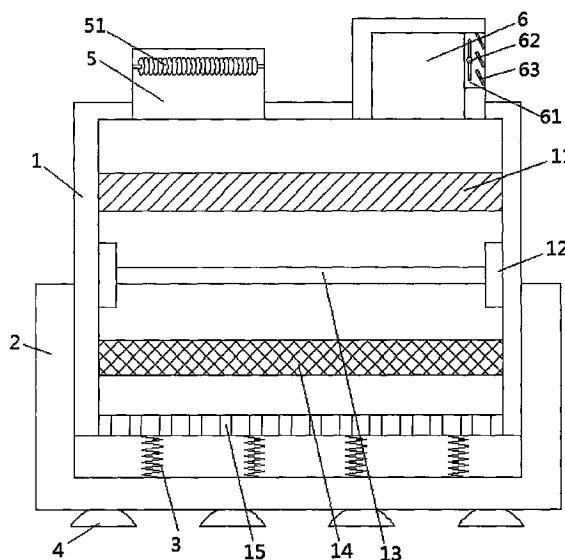
权利要求书1页 说明书2页 附图1页

(54)实用新型名称

一种简易安装空气净化器

(57)摘要

本实用新型公开了一种简易安装空气净化器,包括净化箱体和安装架,所述安装架为U形架体,在安装架底部设有若干吸盘,所述净化箱体卡接在安装架内,在净化箱体底面和安装架之间设有多个减震弹簧,所述净化箱体为长方体形中空箱体,在净化箱体底面上开设有多个进气孔,所述净化箱体内部从上至下依次设有HEPA过滤层、光触媒处理层和活性炭吸附网,在光触媒处理层与净化箱体内壁连接处设有紫外灯,本装置通过在净化箱体内部从上至下依次设置HEPA过滤层、光触媒处理层和活性炭吸附网,依次对空气中的大颗粒悬浮物吸附、对甲醛、甲胺、苯、二甲苯、TVOC等有害有机物、污染物、臭气、细菌分解,对微粒进行滤除,进而提高空气净化质量。



1. 一种简易安装空气净化器,包括净化箱体和安装架,其特征在于,所述安装架为U形架体,在安装架底部设有若干吸盘,所述净化箱体卡接在安装架内,在净化箱体底面和安装架之间设有多个减震弹簧,所述净化箱体为长方体形中空箱体,在净化箱体底面上开设有多个进气孔,所述净化箱体内部从上至下依次设有HEPA过滤层、光触媒处理层和活性炭吸附网,在光触媒处理层与净化箱体内壁连接处设有紫外灯,所述净化箱体顶部设有第一出气口和第二出气口,在第一出气口内设有沿水平方向设置的电加热丝,第一出气口顶部为开口结构,所述第二出气口侧面开设有风机室,在风机室内设有排气风机和一组百叶扇。

2. 根据权利要求1所述的一种简易安装空气净化器,其特征在于,所述吸盘为橡胶材料制成。

3. 根据权利要求1所述的一种简易安装空气净化器,其特征在于,所述第一出气口顶部设有密封盖。

一种简易安装空气净化器

技术领域

[0001] 本实用新型涉及环保设备,具体是一种简易安装空气净化器。

背景技术

[0002] 随着现代社会的不断进步,科技的不断发展,工业化的不断加快,城市的空气质量也在逐步的恶化,并且伴随着城市垃圾的不断增多、室内装修材料的不断增加,使人们居住环境的空气质量出现很大的问题,因此空气净化器也成为近年来越来越受到人们青睐的家用电器之一;

[0003] 常规的空气净化器其结构比较简单,大多是利用吸附材料自身的吸附性对空气中的悬浮物进行吸附,但装修材料散发处的有机污染物如甲醛等在吸附后会再次散发,不能有效解决污染问题,同时由于现有的空气净化器大多采用风机来引导空气的流动,会使室内产生气流,在寒冷的天气对人体产生不适。

实用新型内容

[0004] 本实用新型的目的在于提供一种简易安装空气净化器,以解决上述背景技术中提出的问题。

[0005] 为实现上述目的,本实用新型提供如下技术方案:

[0006] 一种简易安装空气净化器,包括净化箱体和安装架,所述安装架为U形架体,在安装架底部设有若干吸盘,所述净化箱体卡接在安装架内,在净化箱体底面和安装架之间设有多个减震弹簧,所述净化箱体为长方体形中空箱体,在净化箱体底面上开设有多个进气孔,所述净化箱体内部从上至下依次设有HEPA过滤层、光触媒处理层和活性炭吸附网,在光触媒处理层与净化箱体内壁连接处设有紫外灯,所述净化箱体顶部设有第一出气口和第二出气口,在第一出气口内设有沿水平方向设置的电加热丝,第一出气口顶部为开口结构,所述第二出气口侧面开设有风机室,在风机室内设有排气风机和一组百叶扇。

[0007] 作为本实用新型进一步的方案:所述吸盘为橡胶材料制成。

[0008] 作为本实用新型再进一步的方案:所述第一出气口顶部设有密封盖。

[0009] 与现有技术相比,本实用新型的有益效果是:本装置通过在净化箱体内部从上至下依次设置HEPA过滤层、光触媒处理层和活性炭吸附网,依次对空气中的大颗粒悬浮物吸附、对甲醛、甲胺、苯、二甲苯、TVOC等有害有机物、污染物、臭气、细菌分解,对微粒进行滤除,进而提高空气净化质量,并且通过第一出气口和第二出气口能够实现净化箱体不同的空气流动方式,在不同温度环境下使用不同的方式进行空气净化,提高人体舒适度。

附图说明

[0010] 图1为本实用新型的结构示意图。

[0011] 图中1-净化箱体,11-HEPA过滤层,12-紫外灯,13-光触媒处理层,14-活性炭吸附网,15-进气孔,2-安装架,3-减震弹簧,4-吸盘,5-第一出气口,51-电加热丝,6-第二出气

口,61-风机室,62-排气风机,63-百叶扇。

具体实施方式

[0012] 下面将结合本实用新型实施例中的附图,对本实用新型实施例中的技术方案进行清楚、完整地描述,显然,所描述的实施例仅仅是本实用新型一部分实施例,而不是全部的实施例。基于本实用新型中的实施例,本领域普通技术人员在没有做出创造性劳动前提下所获得的所有其他实施例,都属于本实用新型保护的范围。

[0013] 请参阅图1,本实用新型实施例中,一种简易安装空气净化器,包括净化箱体1和安装架2,所述安装架2为U形架体,在安装架2底部设有若干吸盘4,所述吸盘4为橡胶材料制成,所述净化箱体1卡接在安装架2内,在净化箱体1底面和安装架2之间设有多个减震弹簧3,所述净化箱体1为长方体形中空箱体,在净化箱体1底面上开设有多个进气孔15,所述净化箱体1内部从上至下依次设有HEPA过滤层11、光触媒处理层13和活性炭吸附网14,在光触媒处理层13与净化箱体1内壁连接处设有紫外灯12,所述净化箱体1顶部设有第一出气口5和第二出气口6,在第一出气口5内设有沿水平方向设置的电加热丝51,第一出气口5顶部为开口结构,在第一出气口5顶部设有密封盖,所述第二出气口6侧面开设有风机室61,在风机室61内设有排气风机62和一组百叶扇63;

[0014] 进行空气净化工作时,将装置整体通过吸盘4固定在工作台面上,在装置进行工作遇到震动时,可通过减震弹簧3缓冲震动对净化箱体1带来的冲击力,从而避免净化箱体1内各部件造成损坏;空气从净化箱体1底面上的进气孔15进入净化箱体1内部时,依次经过活性炭吸附网14、光触媒处理层13和HEPA过滤层11,活性炭吸附网11对空气中的大颗粒悬浮物,启动紫外灯12,使光触媒处理层13将空气中的甲醛、甲胺、苯、二甲苯、TVOC等有害有机物、污染物、臭气、细菌等氧化分解成无害的一氧化碳和水,达到净化空气、分解有害有机物的目的,空气经过HEPA过滤层11时,可滤除那些引发过敏和哮喘症状的微粒,进而实现空气的完全净化,通过第一出气口5和第二出气口6能够实现净化箱体1不同的空气流动方式,当天气寒冷时,可启动电加热丝51使第一出气口5内空气升温上升,通过上升的气流带动空气从净化箱体1底部的进气孔15进入,同时使从净化箱体1排出的空气达到加热的目的,当天气炎热时,可关闭电加热丝51打开风机室61内排气风机62,通过排气风机62产生气流使空气从净化箱体1底部的进气孔15进入,并且通过百叶扇63可调节空气排出方向,使用方便。

[0015] 本实用新型的工作原理是:本装置通过在净化箱体1内部从上至下依次设置HEPA过滤层11、光触媒处理层13和活性炭吸附网14,依次对空气中的大颗粒悬浮物吸附、对甲醛、甲胺、苯、二甲苯、TVOC等有害有机物、污染物、臭气、细菌分解,对微粒进行滤除,进而提高空气净化质量,并且通过第一出气口5和第二出气口6能够实现净化箱体1不同的空气流动方式,在不同温度环境下使用不同的方式进行空气净化,提高人体舒适度。

[0016] 对于本领域技术人员而言,显然本实用新型不限于上述示范性实施例的细节,而且在不背离本实用新型的精神或基本特征的情况下,能够以其他的具体形式实现本实用新型。因此,无论从哪一点来看,均应实施例看作是示范性的,而且是非限制性的,本实用新型的范围由所附权利要求而不是上述说明限定,因此旨在将落在权利要求的等同要件的含义和范围内的所有变化囊括在本实用新型内。不应将权利要求中的任何附图标记视为限制所涉及的权利要求。

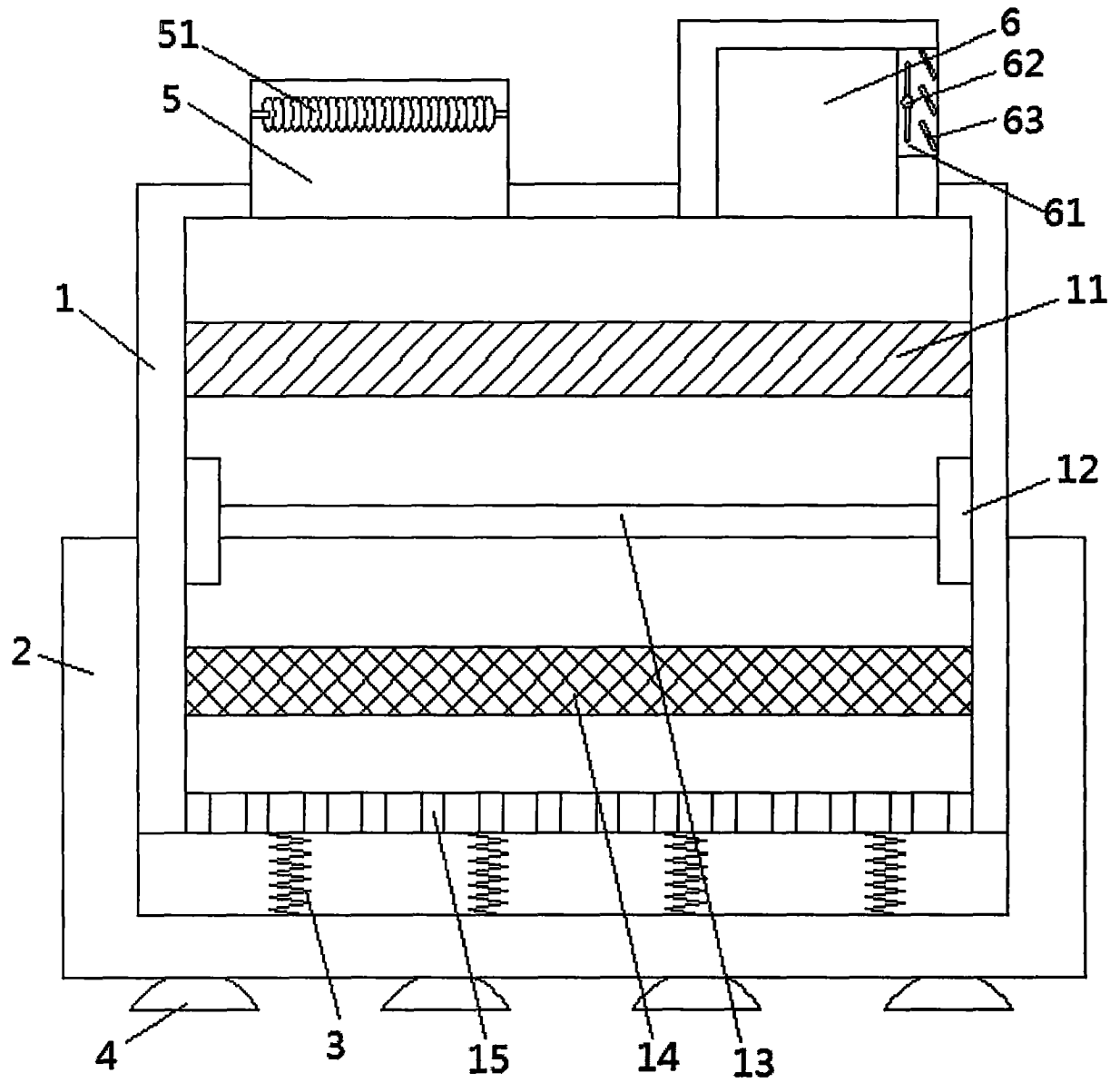


图1