



(12)

CERERE DE BREVET DE INVENȚIE

(21) Nr. cerere: **a 2013 00592**

(22) Data de depozit: **13.08.2013**

(41) Data publicării cererii:
28.02.2014 BOPI nr. 2/2014

(71) Solicitant:

- **CIUNEL ȘTEFĂNIȚĂ**,
STR. GEN. NICOLAE MAGEREANU NR. 7C,
BL. WIN, SC. 1, AP. 7, CRAIOVA, DJ, RO;
- **POPA DRAGOȘ LAURENȚIU**,
STR. MAREȘAL ALEX. AVĂRESCU NR. 17,
BL. F5, SC. 1, AP. 17, CRAIOVA, DJ, RO;
- **DUMITRU SORIN**, STR. HENRI COANDĂ
NR. 60, BL. P13, SC. 1, ET. 2, AP. 9,
CRAIOVA, DJ, RO;
- **THIERHEIMER CAMELIA DIANA**,
STR. POLITEHNICII NR. 3, AP. 6, BRAȘOV,
BV, RO;
- **THIERHEIMER WALTER WILHELM**,
STR. POLITEHNICII NR. 3, AP. 6, BRAȘOV,
BV, RO

(72) Inventatori:

- **CIUNEL ȘTEFĂNIȚĂ**,
STR. GEN. NICOLAE MAGEREANU NR. 7C,
BL. WIN, SC. 1, AP. 7, CRAIOVA, DJ, RO;
- **POPA DRAGOȘ LAURENȚIU**,
STR. MAREȘAL ALEX. AVĂRESCU NR. 17,
BL. F5, SC. 1, AP. 17, CRAIOVA, DJ, RO;
- **DUMITRU SORIN**, STR. HENRI COANDĂ
NR. 60, BL. P13, SC. 1, ET. 2, AP. 9,
CRAIOVA, DJ, RO;
- **THIERHEIMER CAMELIA DIANA**,
STR. POLITEHNICII NR. 3, AP. 6, BRAȘOV,
BV, RO;
- **THIERHEIMER WALTER WILHELM**,
STR. POLITEHNICII NR. 3, AP. 6, BRAȘOV,
BV, RO

(54) SISTEM TEHNIC GÂT BIOFIDELIC AL MANECHINELOR DE TESTARE PENTRU ÎNCERCĂRI EXPERIMENTALE

(57) Rezumat:

Invenția se referă la un sistem reprezentat printr-un gât al unui manechin folosit pentru încercări experimentale din orice domeniu de interes. Sistemul conform invenției este compus din trei subsansambluri (A1, A2 și A3), primul subsansamblu (A1) are în componență șapte vertebre (C1, C2, C3, C4, C5, C6 și C7) cervicale, fiecare având o anumită formă constructivă, și patru discuri (8, 9, 10 și 11) intervertebrale, realizate dintr-un material ce are proprietăți fizico-chimice, vâsco-elastice și mecanice compatibile cu discurile intervertebrale umane, între primele două vertebre (C1 și C2) nu există disc intervertebral, al doilea subsansamblu (A2) are în componență mai multe flanșe (14, 15, 17 și 19) și un motor (18) de acționare ce realizează o mișcare de rotație în jurul axei proprii, și al treilea subsansamblu (A3) este constituit din niște elemente (22) elastice, realizate dintr-un material cu memoria formei, fixate pe vertebrele (C1...C7) cervicale, în grupuri de câte cinci, diametral opuse, pe două direcții perpendiculare, având o anumită configurație (C3-C6, C5-C7, C4-C6, C3-C5 și C4-C7), care simulează acțiunea musculaturii cervicale.

Revendicări: 5
Figuri: 13

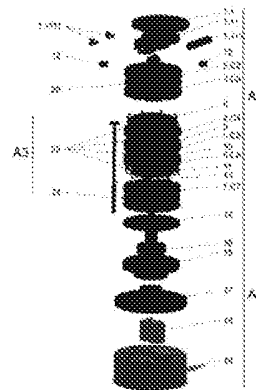
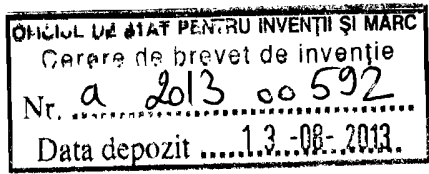


Fig. 1

Cu începere de la data publicării cererii de brevet, cererea asigură, în mod provizoriu, solicitantului, protecția conferită potrivit dispozițiilor art.32 din Legea nr.64/1991, cu excepția cazurilor în care cererea de brevet de invenție a fost respinsă, retrasă sau considerată ca fiind retrasă. Întinderea protecției conferite de cererea de brevet de invenție este determinată de revendicările conținute în cererea publicată în conformitate cu art.23 alin.(1) - (3).





Sistem tehnic - gât biofidelic al manechinelor pentru încercări experimentale

Invenția se referă la un gât biofidelic al manechinelor pentru încercări experimentale, din orice domeniu de interes.

Este cunoscut un sistem tehnic tip gât al manechinului de testare prezentat în brevetul de invenție US 3877156 din 15 aprilie 1975, în care structura principală a componentei gâtului este un cilindru de cauciuc sintetic conectat la cap și toracele superior al manechinului, având o fantă în partea frontal-superioară și o cavitate în partea centrală inferioară. Astfel se simulează mișcările de flexie și extensie ale capului manechinului în momentul unei coliziuni.

Este cunoscut de asemenea un sistem tehnic gât al manechinului de testare prezentat în brevetul de invenție US 3740871 din 26 iunie 1973, în care gâtul este constituit dintr-un mecanism hidraulic integrat între structura capului și trunchiul manechinului de testare. Mecanismul hidraulic poate controla extensia gâtului în condiții de decelerare excesivă. Este compus din două camere, închise de două supape de sens, care în funcție de alimentarea cu lichid hidraulic realizează mișcările de flexie și extensie ale gâtului.

Este cunoscut un sistem tehnic gât al manechinului de testare prezentat în brevetul de invenție US 5152692 din 6 octombrie 1992, în care este prezentat un gât manechin biofidelic cuprinzând un fascicul de cauciuc butilic introdus între o placă de montaj, din aluminiu și un capac de aluminiu, cu un cablu de oțel inoxidabil de asamblare-rigidizare a gâtului. Placa de montaj este atașată gâtului, astfel încât să se poată realiza mișcarea de pivotare a capului și de extensie - flexie. Rezistența la mișcarea de flexie a gâtului poate fi modificată prin modificarea grosimii fascicolului de cauciuc butilic.

Este cunoscut un sistem tehnic gât al manechinului de testare prezentat în brevetul de invenție US 3762069 din 02 octombrie 1973, în care se prezintă o coloană vertebrală compusă dintr-o serie de vertebre sub formă de discuri, având între ele discuri intervertebrale dintr-un material vâscoelastic. Gâtul prezintă o serie de articulații sferice prin care se poate face simularea mișcărilor gâtului, de flexie și extensie. Gâtul este tensionat de un cablu central, care poate să mențină într-o poziție rigidă elementele vâscoelastice și vertebrele gâtului.

Este cunoscut un sistem tehnic gât al manechinului de testare prezentat în brevetul de invenție US 3762070 din 02 octombrie 1973 unde este prezentat un simulator de coloană vertebrală cervicală, pentru simularea mișcării acesteia în condiții de impact. Gâtul include un număr de vertebre metalice care simulează vertebrele cervicale, care au între ele elemente dintr-un material vâscoelastic. Elementele vâscoelastice sunt concepute pentru a absorbi și consuma energia în timpul încercărilor de impact, similar cu deplasarea coloanei vertebrale umane.

Este cunoscut un sistem tehnic gât al manechinului de testare prezentat în brevetul de invenție US 3753301 din 21 august 1973 unde este prezentată o construcție a acestuia printr-o structură ce cuplează capul manechinului de toracele superior al acestuia. Construcția gâtului cuprinde unități pivotante interconectate și interpose între structura capului și toracelui superior ale manechinului și care permit mișcările de flexie-extensie, de rotație în jurul unei axe situată într-un plan median al gâtului.

Este cunoscută o construcție a unui sistem tehnic gât al manechinului de testare prezentată în brevetul de invenție US 7942672 B2 din 17 mai 2011, unde modelul coloanei vertebrale umane include o multitudine de discuri rigide fiecare având o formă radială alungită a extremităților, care reprezintă vertebrelor cervicale și o multitudine de elemente elastice care reprezintă conexiunile musculare, toate montate pe partea de sus a carcasei gâtului. Se poate realiza în acest fel flexia și extensia discurilor coloanei vertebrale, și funcționarea musculaturii gâtului.

[Handwritten signatures]

Aceste sisteme tehnice - gât de manechin de testare prezintă următoarele dezavantaje:

- construcții tehnice destul de greoaie;
- foarte multe construcții ale coloanei vertebrale au în componență o multitudine de dispozitive mecanice;

- nu pot realiza toate mișcările unui gât uman, ci doar o parte din acestea.

Problema tehnică pe care o rezolvă invenția constă în realizarea unui sistem tehnic tip gât biofidelic al unui manechin de testare, care prin construcția acestuia (atât a vertebrelor cât și a discurilor intervertebrale) respectă într-o foarte mare măsură caracteristicile tehnico - mecanice și constructive cu cele umane, și utilizarea unor elemente elastice de acționare care să permită simularea musculaturii cervicale în timpul testelor de coliziuni ale autovehiculelor.

Sistemul tehnic - gât biofidelic prezintă următoarele avantaje:

- discurile intervertebrale sunt realizate dintr-un material care are proprietățile fizico-chimice vâsco-elastice și mecanice compatibile cu discurile intervertebrale umane;
- simulează atât flexia și extensia capului manechinului de testare;
- simulează mișcarea de rotație a gâtului biofidelic;
- simulează mișcările de lateralitate ale gâtului;

Sistemul tehnic – gât biofidelic este constituit din: niște vertebre, în număr de șapte, fiecare cu câte o construcție particularizată, niște discuri intervertebrale în număr de patru, niște elemente elastice din materiale cu memoria formei (Shape Memory Alloy), fixate pe vertebrele cervicale, care simulează acțiunea musculaturii cervicale, precum și un mecanism de acționare care îi poate permite gâtului biofidelic o mișcare de rotație în jurul axei sale proprii, existând posibilitatea de a realiza mișcări combinate ale acestor elemente utilizate.

Se dă în continuare un exemplu de realizare a invenției, în legătura cu fig. 1, 2, 3, 4, 5, 6, 7, 8, 9, 10, 11, 12 și 13, care reprezintă:

- fig. 1 Vedere explodată a sistemului tehnic – gât biofidelic;
- fig. 2 Vertebra 1, C1 – (numită anatomic atlas); a) vedere de ansamblu; b) vedere explodată;
- fig. 3 Vertebra 2, C2 – (numită anatomic axis);
- fig. 4 Vertebra 3, C3;
- fig. 5 Vertebra 4, C4;
- fig. 6 Vertebra 5, C5;
- fig. 7 Vertebra 6, C6;
- fig. 8 Vertebra 7, C7;
- fig. 9 Flanșa de acționare a unui motor ce determină mișcarea de rotație a gâtului biofidelic;
- fig. 10. Flanșa ce asigură mișcarea de rotație unui motor de acționare; a) vedere de ansamblu; b) vedere explodată;
- fig. 11. Flanșa de fixare motor acționare mișcare de rotație;
- fig. 12 Vedere de ansamblu a sistemului tehnic gât biofidelic;
- fig. 13 Vedere parțială a subsansamblului format din elemente elastice de acționare a sistemului tehnic gât biofidelic

Sistemul tehnic gât biofidelic din componența manechinului pentru încercări experimentale este format din niște vertebre notate ca în literatura de specialitate cu litera C (de la cervical) urmate de câte un indice numeric care reprezintă poziția vertebrei, de la 1 la 7, respectiv: C1, C2, C3, C4, C5, C6, C7.

Sistemul tehnic gât biofidelic este compus din niște subsansabluri, în număr de trei, notate cu A1, A2, A3.

Subansamblul A1 are în componență vertebrele cervicale 1, 2, 3, 4, 5, 6, 7, notate C1, C2, C3, C4, C5, C6, C7, fiecare dintre ele prezentând o anumită formă constructivă; între vertebrele 3 - 4, notate C3 – C4, 4 - 5 notate C4 – C5, 5 - 6 notate C5 - C6, 6-7 notate C6 – C7 există câte un disc intervertebral 8, 9, 10, 11, fiecare fiind realizate dintr-un material care



are proprietățile fizico-chimice vâsco-elastice și mecanice compatibile cu discurile intervertebrale umane; între vertebrele 1 și 2, notate C1 și C2 nu există disc intervertebral; în scopul realizării mișcărilor de flexie – extensie a capului manechinului sunt utilizate niște elemente elastice 12, în număr de două. Elementele elastice 12 sunt cuprinse între vertebra 2, notată C2 și o piesă excentrică a vertebrei 1, notată C1. Rigidizarea sistemului tehnic gât biofidelic în funcție de teste cerute se poate realiza cu ajutorul unui cablu oțelit 13, terminat cu o bucsă filetată, prin strângere cu ajutorul unei piulițe.

Subansamblul A2 în partea inferioară a sistemului tehnic gât biofidelic, are în componență o flanșă de acționare 14 a motorului care realizează mișcarea de rotație, o flanșă 15 care are la interior un rulment 16 și o flanșă exterioară 17, astfel realizându-se mișcarea de rotație a gâtului în jurul axei proprii. Motorul de acționare 18 a dispozitivului gât biofidelic este încorporat în flanșa 18, cu ajutorul a unor plăcuțe și a unor șuruburi. Întregul mecanism care realizează mișcarea de acționare de rotație a dispozitivului gât biofidelic se poate fixa de masa unui sistem tehnic de testări cu ajutorul unor șuruburi 20, în număr de patru. Pentru eliminarea vibrațiilor ce pot apărea în timpul testelor, s-au introdus niște discuri, 20 și 21, corespunzător vertebrelor 2-3, notate C2-C3, respectiv vertebra 7, notată C7 și flanșa 14 de acționare a unui motor ce asigură mișcarea de rotație.

Subansamblul A3 este constituit din niște elemente elastice 22, din materiale cu memoria formei (Shape Memory Alloys), ce sunt acționate cu ajutorul unui dispozitiv electronic, oferindu-le posibilitatea contractării sau alungirii lor, în funcție de solicitarea cerută în timpul testelor. Prin acționarea elementelor elastice, din materiale cu memoria formei (S.M.A.), se pot obține înclinările sistemului tehnic - gât biofidelic, stânga - dreapta, dar și o combinație a acestora (la un anumit unghi cerut de teste ce trebuiesc efectuate). Elementele elastice 22 din materiale cu memoria formei sunt fixate în grupuri de câte cinci, diametral opuse, pe două direcții perpendiculare, în următoarea configurație: C3 - C6, C5 - C7, C4 - C6, C3 - C5, C4 - C7.

Vertebra 1, notată C1, numită anatomic atlas, are în construcția propusă două piese, notate cu 1.1 și 1.11, ce se fixează între ele prin niște șuruburi (în număr de 4) realizându-se un excentric 1a, care îi poate da vertebrei 1, notate C1 o decalare a axei de simetrie a zonei craniene față de axa de simetrie a coloanei cervicale 2-7, notată C2 – C7. Vertebra 1 este prevăzută cu o suprafață ce asigură o cuplă de rotație, notată cu 1b, în care culisează un pivot 1.111, stângerea acestuia pe cupla de rotație se realizează cu niște șuruburi 1.1111, în număr de două.

Vertebra 2, notată C2 numită anatomic axis prezintă o proeminență numită și dinte 2a, care se fixează în piesa excentrică al vertebrei 1, C1 cu ajutorul pivotului 1.111 și a unor șuruburi 1.1111, în număr de două; vertebra 2, notată C2, este prevăzută cu niște degajări 2b, în număr de două; vertebra 2, notată C2 are prevăzută niște găuri filetate 2c, în număr de patru, prin care se fixează cu ajutorul unor șuruburi de vertebra 3, notată C3. Subansamblul format din vertebra 1, notată C1, vertebra 2, notată C2, cupla de rotație și cele două elemente elastice realizează mișcările de flexie-extensie ale capului manechinului de testare a accidentelor rutiere.

Vertebra 3, notată C3 prezintă o degajare 3a pentru fixarea unui disc intervertebral dintr-un material vâsco-elastic; niște găuri diametral opuse, notate cu 3b prin care vertebra 3, notată cu C3 este fixată de vertebra 2, notată cu C2 și prezintă niște degajări rectangulare 3c pentru fixarea unor elemente elastice din materiale cu memoria formei. În zona centrală vertebra 3, notată C3 prezintă o gaură de trecere, notată 3d, prin care trecere cablul de rigidizare 13 a sistemului tehnic gât biofidelic

Vertebra 4, notată C4 prezintă niște degajări 4a, pe ambele fețe frontale pentru fixarea unor discuri intervertebrale dintr-un material vâsco-elastic, niște degajări rectangulare 4b, de fixare a unor elemente elastice din materiale cu memoria formei și niște găuri de trecere 4c pentru traversarea de către elementele elastice din materiale cu memoria formei, conform

[Handwritten signatures]

schemei de conexiune propuse. În zona centrală vertebra 4, notată C4 prezintă o gaură de trecere, notată 4d, prin care trecere cablul de rigidizare a sistemului tehnic gât biofidelic.

Vertebra 5, notată C5 prezintă la rândul ei degajările 5a, pe ambele fețe frontale, pentru fixarea unor discuri intervertebrale dintr-un material vâsco-elastic, niște degajări rectangulare 5b, de fixare a unor elemente elastice din materiale cu memoria formei și niște găuri de trecere 5c, pentru traversarea de către elementele elastice din materiale cu memoria formei, conform schemei de conexiune propuse. În zona centrală vertebra 5, notată C5 prezintă o gaură de trecere, notată 5d, prin care trecere cablul de rigidizare a sistemului tehnic gât biofidelic.

Vertebra 6, notată C6 prezintă la rândul ei degajările 6a, pe ambele fețe frontale, pentru fixarea unor discuri intervertebrale dintr-un material vâsco-elastic, niște degajări rectangulare 6b, de fixare a unor elemente elastice din materiale cu memoria formei și niște găuri de trecere 6c, pentru traversarea de către elementele elastice din materiale cu memoria formei, conform schemei de conexiune propuse. În zona centrală vertebra 6, notată C6 prezintă o gaură de trecere, notată 6d, prin care trecere cablul de rigidizare a sistemului tehnic gât biofidelic.

Vertebra 7, notată C7 are de asemenea o degajare 7a pentru fixarea unui disc intervertebral dintr-un material vâsco-elastic, precum și niște degajări rectangulare 7b de fixare a unor elemente elastice din materiale cu memoria formei și niște găuri 7c, prin care se trec niște șuruburi necesare fixării vertebrei 7, notată C7, de subansamblul care realizează mișcarea de rotație a sistemului tehnic gât biofidelic.

Flanșa de acționare 14 a motorului pentru obținerea mișcării de rotație a gâtului biofidelic are următoarea formă constructivă: un disc 14.1 care are niște găuri de trecere 14a, în număr de patru, necesare fixării sistemului de acționare a motorului ce asigură mișcarea de rotație și este prevăzută în partea centrală cu o zonă cilindrică 14b, cu o suprafață cilindrică interioară 14c (în care poate culisa o bușă a cablului de rigidizare 13 și o piuliță de stângere). În partea superioară a zonei cilindrice sunt realizate niște găuri filetate 14d, în care se fixează rotorul motorului de acționare 18 pentru realizarea mișcării de rotație.

Flanșa ce asigură mișcarea de rotație a sistemului tehnic gât biofidelic este obținută dintr-o flanșă 15 care are la interior un rulment 16 și o flanșă 17, între care se realizează montarea cu strângere a rulmentului 16, ce are în zona centrală montat un rulment 16 și niște găuri de trecere 17a, în număr de patru care sunt necesare fixării întregului subansamblu care realizează mișcarea de rotație a sistemului tehnic gât biofidelic.

Flanșa 19 de fixare a motorului ce realizează mișcarea de rotație a sistemului tehnic – gât biofidelic are prin construcție o formă cilindrică, cu o degajare centrală 19a, cu dimensiuni de gabarit egale cu ale motorului de acționare, niște zone extrudate 19b în număr de două, necesare fixării motorului de acționare cu niște șuruburi, în număr de patru și niște găuri de trecere 19c în număr de opt, care sunt necesare fixării întregului subansamblu care realizează mișcarea de rotație a sistemului tehnic - gât biofidelic.

Revendicări

1. Sistemul tehnic gât biofidelic al manechinelor pentru încercări experimentale, **caracterizat prin aceea că** are drept scop simularea reacțiilor subiectului uman în fața pericolului sau a sesizării pericolului (instinctul de conservare, tendința de a evita, de a se feri) este compus dintr-un număr de șapte vertebre, numerotate (C1), (C2), (C3), (C4), (C5), (C6), (C7), pe care sunt montate următoarele subansabluri: subansamblul A1 ce conține niște vertebre (1), (2), (3), (4), (5), (6), (7), notate (C1), (C2), (C3), (C4), (C5), (C6), (C7), fiecare dintre ele de construcții particularizate, niște discuri intervertebrale, în număr de patru, (8), (9), (10), (11) și un cablu de rigidizare (13) a întregului ansamblu de vertebre și discuri intervertebrale; subansablul A2 pentru realizarea mișcării de rotație a sistemului tehnic gât biofidelic și subansablul A3 care este constituit din elementele elastice din materiale cu memoria formei, fixate în grupuri de cinci, diametral opuse, pe două direcții perpendiculare, în următoarea configurație: (C3) - (C6), (C5) - (C7), (C4) - (C6), (C3) - (C5), (C4) - (C7).

2. Sistemul tehnic gât biofidelic, conform revendicării 1, **caracterizat prin aceea că**, în scopul obținerii unei forme cât mai reale a gâtului uman subansamblul A1 are o construcție particularizată pentru niște vertebre, (1), (2), (3), (4), (5), (6), (7), notate (C1), (C2), (C3), (C4), (C5), (C6), (C7), niște discurile intervertebrale în număr de patru, notate (8), (9), (10), (11), două discuri ce pot elimina vibrațiilor (20), (21) și un șurub de rigidizare (13) al subansablului A1.

3. Sistemul tehnic gât biofidelic, conform revendicării 1, **caracterizat prin aceea că**, în scopul realizării mișcării de rotație a gâtului subansamblul A2 are în componență flanșa de acționare (14), ce se fixează de rotorul motorului de acționare, flanșa (15), rulmentul (16) și flanșa (17) prin care se realizează mișcarea de rotație a gâtului biofidelic și flanșa de fixare (19) în care este montat un motor de acționare pentru realizarea mișcării de rotație a sistemului tehnic – gât biofidelic.

4. Sistemul tehnic gât biofidelic, conform revendicării 1, **caracterizat prin aceea că**, în scopul realizării mișcărilor reale ale mușchilor cervicali ai gâtului uman subansamblul A3 are în componență niște elemente elastice (22), din materiale cu memoria formei, fixate în grupuri de câte cinci, diametral opuse și pe două direcții perpendiculare, în configurația (C3) - (C6), (C5) - (C7), (C4) - (C6), (C3) - (C5), (C4) - (C7).

5. Sistemul tehnic gât biofidelic, conform revendicării 1, **caracterizat prin aceea că**, în scopul simulării în timp real a reacțiilor subiectului uman se poate utiliza la toate articulațiile ce intră în componența unui manechin.



Desene

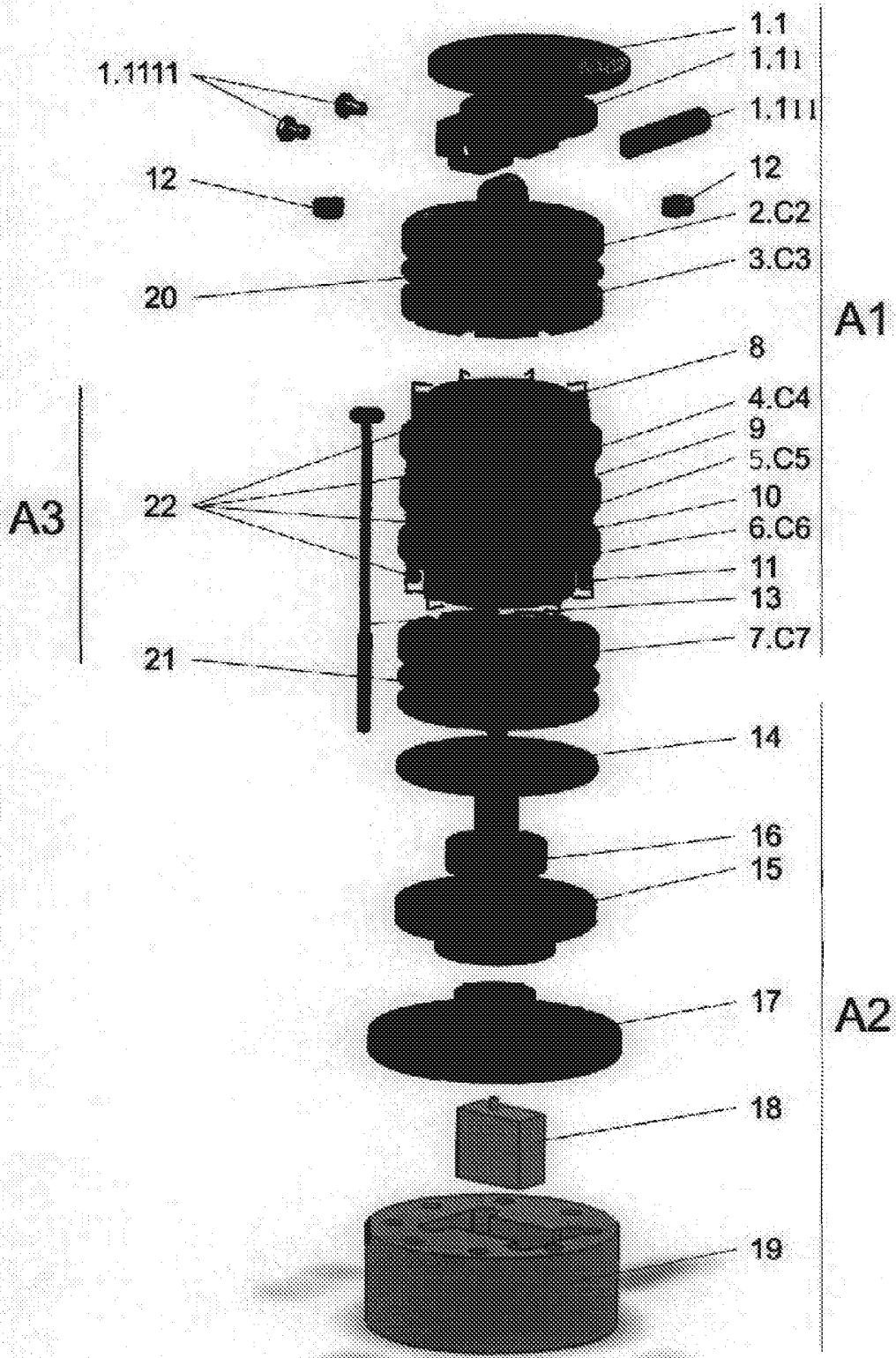


Fig. 1 Vedere explodată a sistemului tehnic – gât biofidelic;

[Handwritten signatures and text]

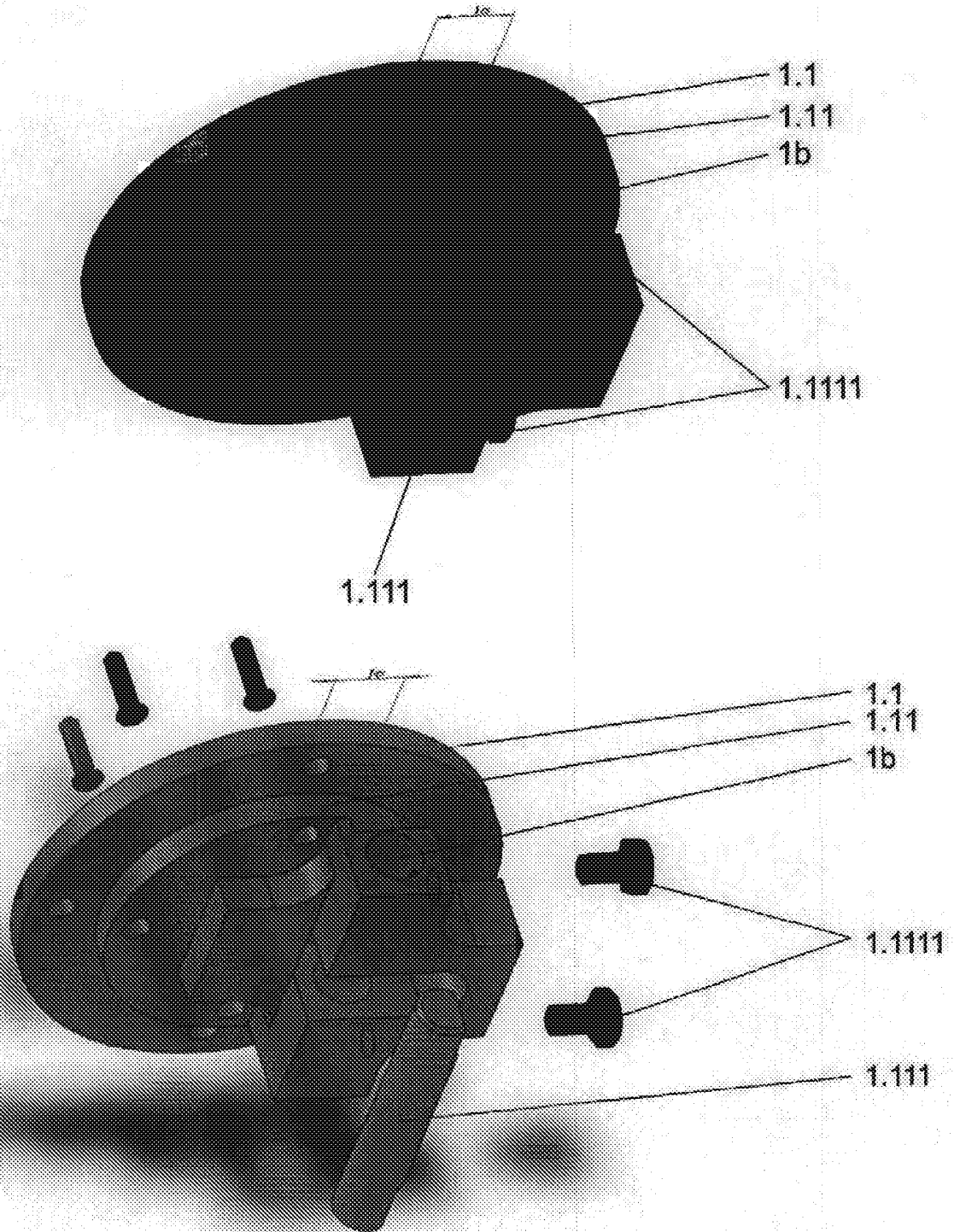


Fig. 2 Vertebra I, C1, atlas. a) vedere asamblată; b) vedere explodată

Spilaez *B. Stefan* *Sturlescu* *Spilaez*

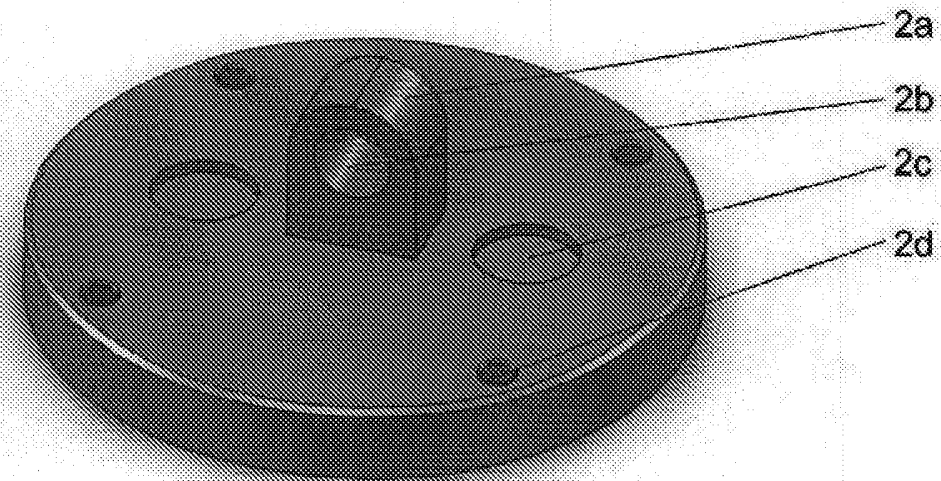


Fig.3 Vertebra 2, C2, axis

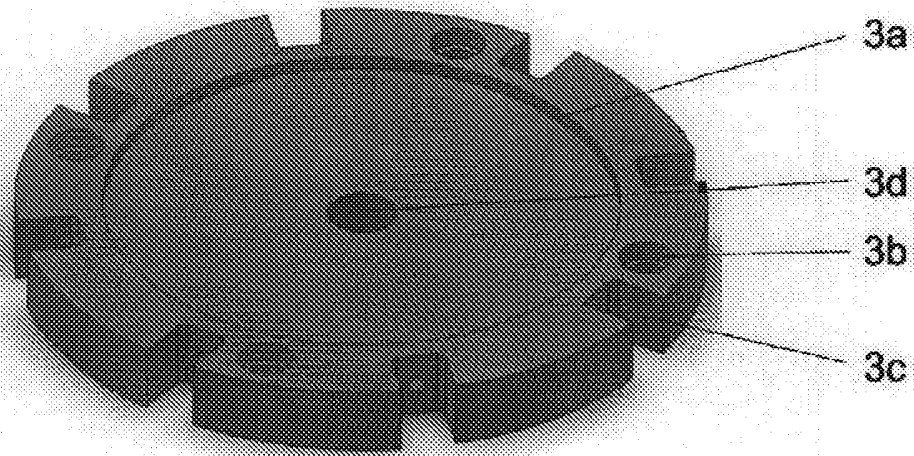


Fig. 4 Vertebra 3, C3

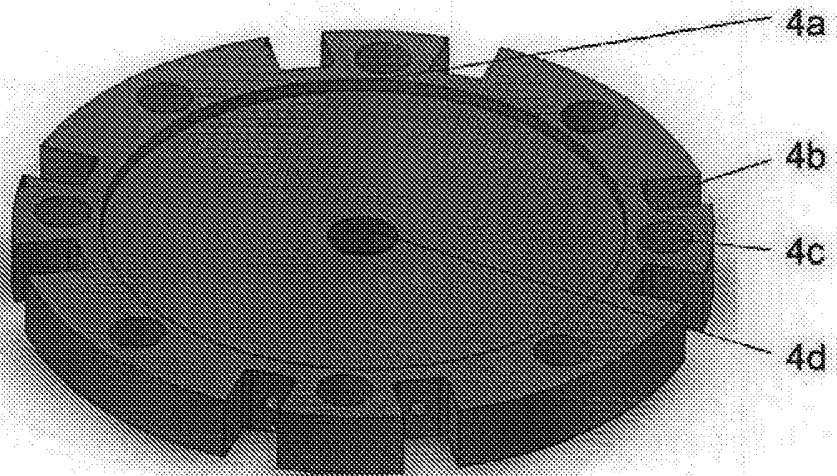


Fig. 5 Vertebra 4, C4

Handwritten signatures and text at the bottom of the page.

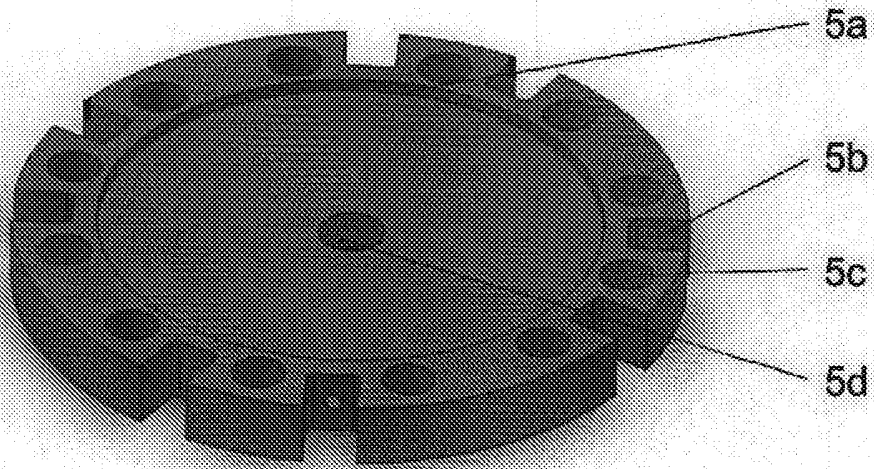


Fig. 6 Vertebra 5, C5

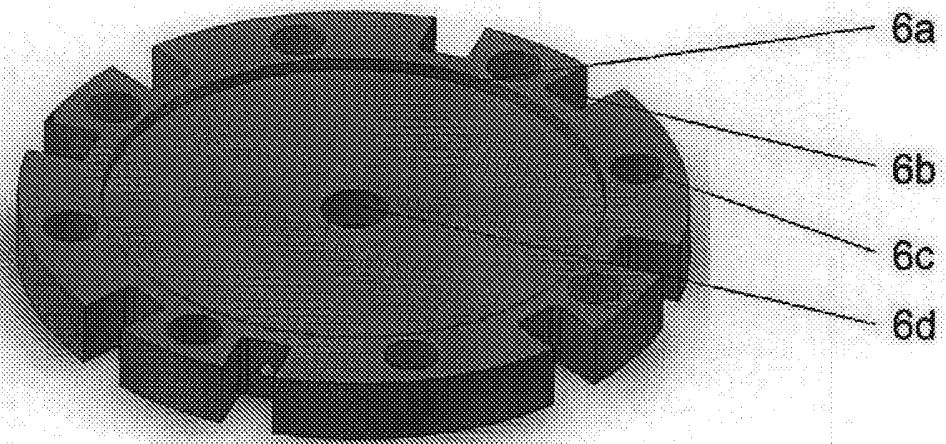


Fig. 7 Vertebra 6, C6



Fig. 8 Vertebra 7, C7

Spinal Dr. *Alvaro F. Trullier Quintero*

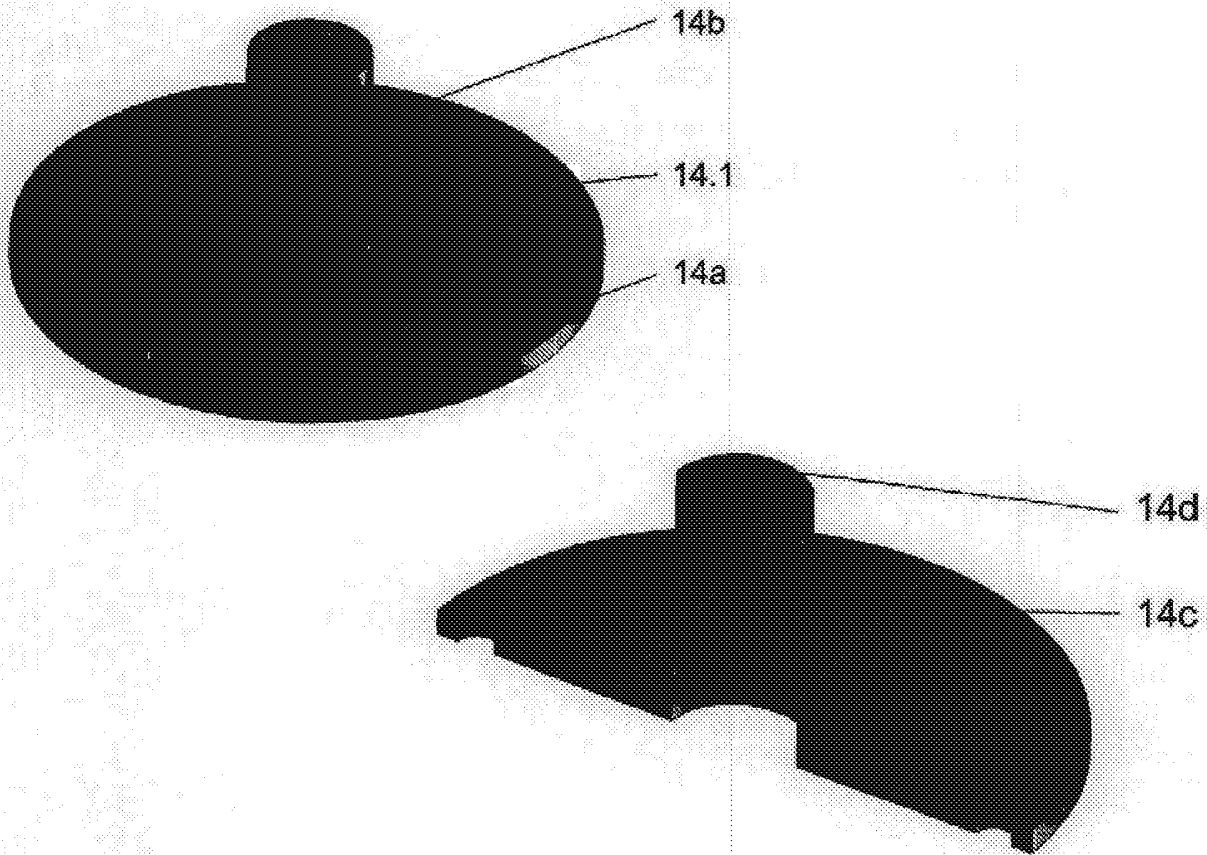


Fig.9 Flanşa acţionare motor mişcare rotaţie gât

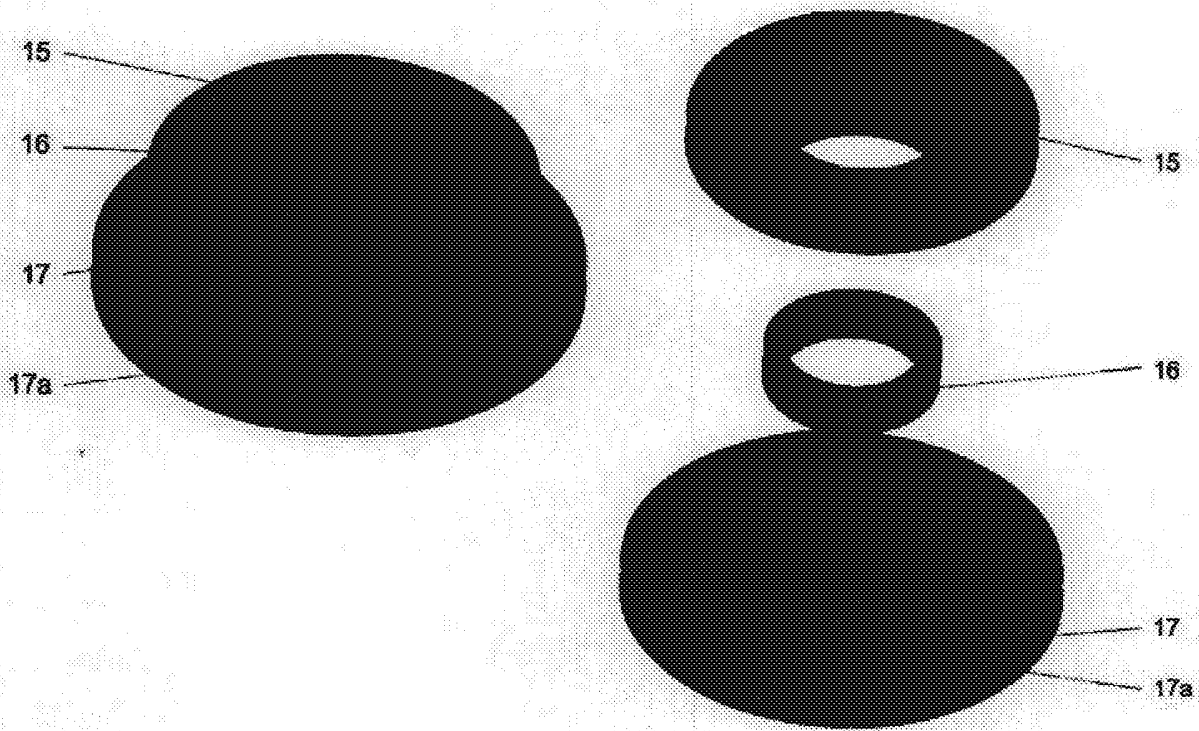


Fig. 10 Flanşa ce asigură mişcarea de rotaţie a gâtului; a) vedere de ansamblu; b) vedere explodată

[Handwritten signatures]

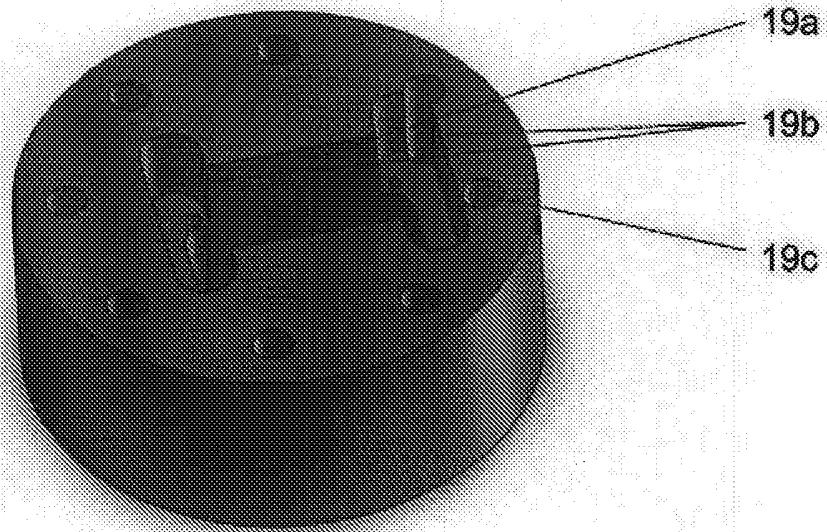


Fig.11 Flanșa fixare motor acționare mișcare de rotație

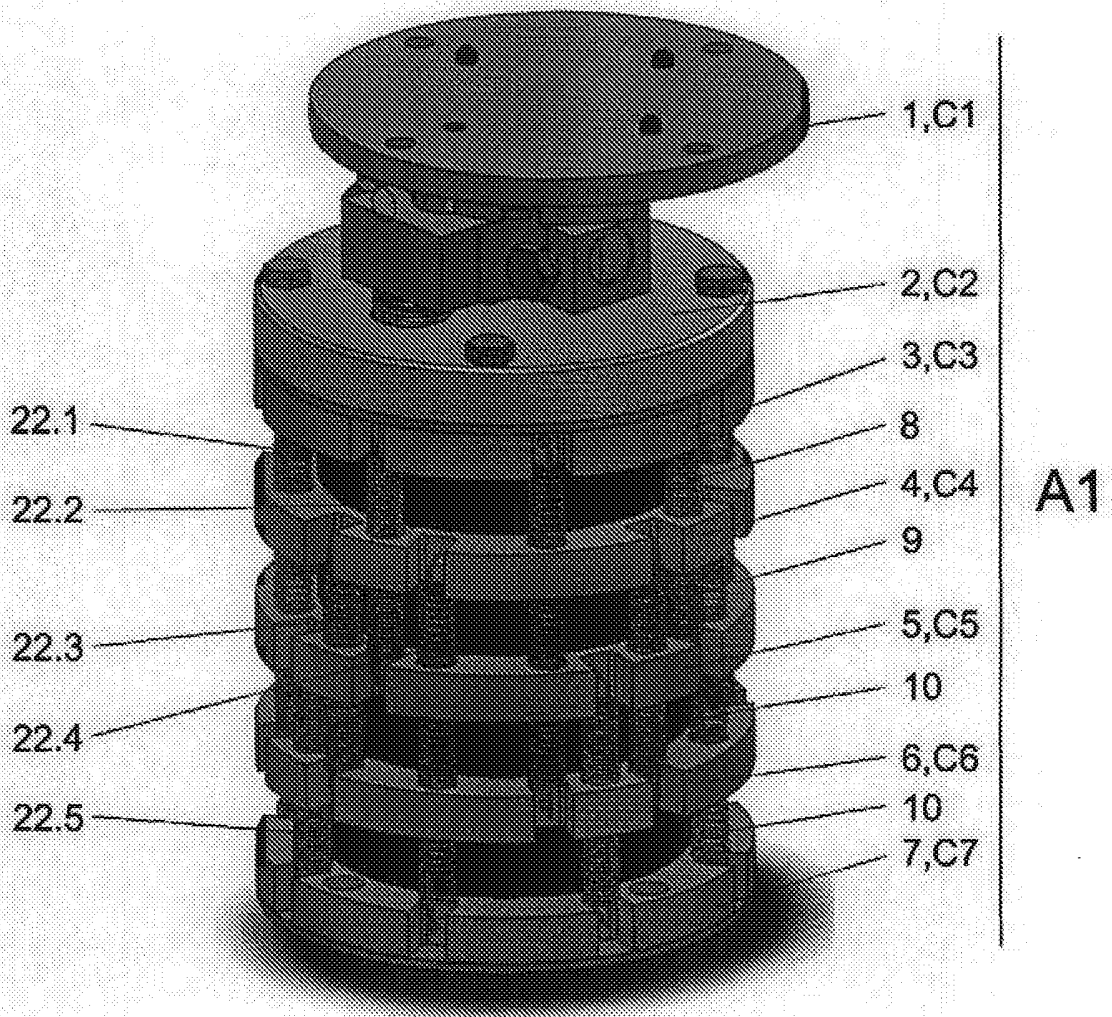


Fig.12 Vedere ansamblu dispozitivului tehnic gât biofidelic, fără mecanismul ce realizează mișcarea de rotație

[Handwritten signatures and text]

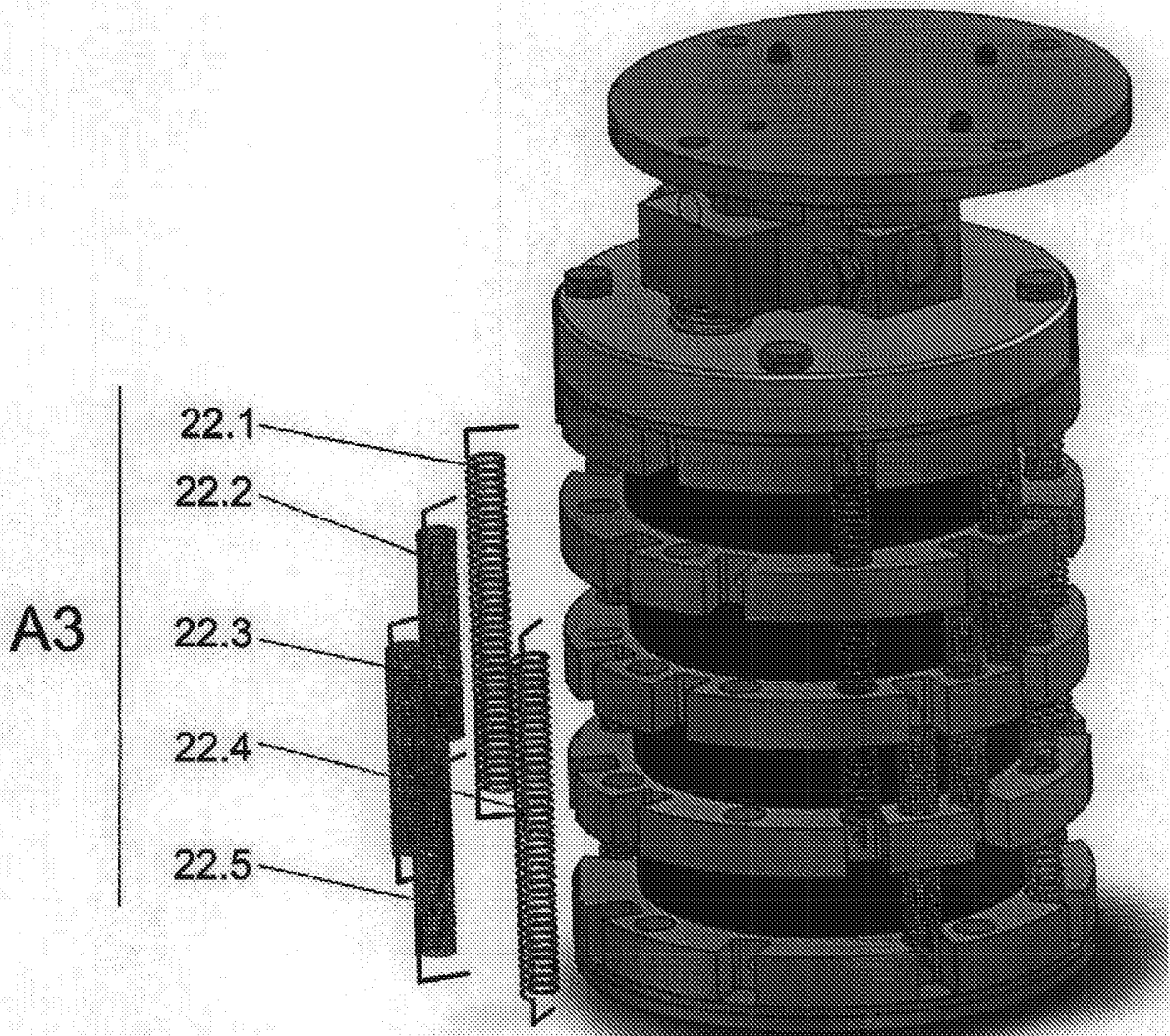


Fig. 13 Vedere parțială a subansamblului A3

[Handwritten signature]

Dr. Ștefan Tulbucă