

⑫ DEMANDE DE BREVET D'INVENTION

A1

⑫ Date de dépôt : 20.12.89.

⑬ Priorité :

⑭ Date de la mise à disposition du public de la demande : 21.06.91 Bulletin 91/25.

⑮ Liste des documents cités dans le rapport de recherche : Se reporter à la fin du présent fascicule.

⑯ Références à d'autres documents nationaux apparentés :

⑰ Demandeur(s) : ETAT FRANCAIS représenté par le Délégué Général pour l'Armement — FR.

⑱ Inventeur(s) : Pellarin Jean-François et Colin Gilles.

⑲ Titulaire(s) :

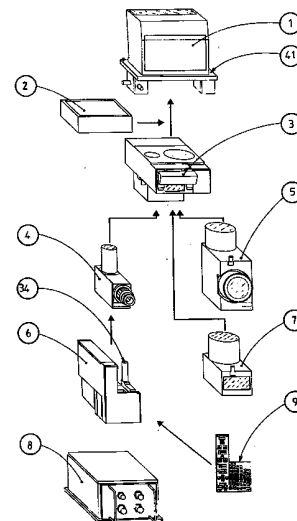
⑳ Mandataire : Bureau des Brevets et Inventions Délégation Générale pour l'Armement (DPAG).

① Lunette épiscopique modulable et reconfigurable.

② L'invention a pour objet une lunette épiscopique utilisable pour l'observation et le tir de jour ou de nuit sur un véhicule équipé d'un canon.

Elle comprend un ensemble de modules interchangeables regroupant les éléments optiques, constitués notamment par un module de tête 1 renfermant un miroir piloté en site, un module réhausse 2, un module 4 de vision jour, un module 5 de vision nuit, un module de télémétrie 6, un boîtier électronique associé à un calculateur de tir 8. Elle comprend un module de séparation 3 des voies jour et nuit interposé entre le module réhausse 2, et les modules jour et nuit 4, 5 renfermant des moyens de génération d'un réticule de visée dans les voies jour et nuit. Les moyens de génération d'un réticule de tir comprennent un collimateur de projection de ce réticule et un rhomboïdre pour injecter ce réticule dans les modules jour et nuit.

Application aux systèmes d'armes.



FR 2 656 079 - A1



Le secteur technique de la présente invention est celui des lunettes épiscopiques modulables et reconfigurables servant à l'observation et assurant la fonction tir lorsqu'elle est associée à un système d'armes possédant ou non une conduite de tir.

En général, la fonction observation doit permettre :

- la détection par un épiscopes ou une lunette de grossissement faible,
- la reconnaissance et l'identification,
- la vision nocturne par l'emploi de tubes intensificateur de lumière, de caméras thermiques,
- la télémétrie de l'objectif de jour et de nuit (char de bataille ou véhicule d'observation d'artillerie).

On associe alors un réticule de visée observable de jour comme de nuit à l'émission et à la réception laser.

De même, la fonction tir doit assurer la génération d'un axe de visée de jour comme de nuit, et qui est parfaitement référencé par rapport à l'axe du canon ou axe de tir permettant des corrections de tir en site ne tenant compte que de la distance (réticule gravé avec hausses + échelle stadimétrique ou réticule gravé avec hausse + télémétrie), ou des corrections de tir en site et en gisement intégrant un plus grand nombre de paramètres : distance, vitesse de la cible, température, altitude, type de munitions, vent, etc... Ces déviations sont alors quantifiées par un calculateur. Le décalage de la visée peut être réalisé, soit par le déplacement d'un organe optique déviateur, soit par le déplacement d'un réticule (mouvement mécanique ou adressable électroniquement).

On peut être amené dans le cadre de la formation des utilisateurs à définir une fonction instruction, ce qui entraîne la mise en place d'une caméra vidéo associée à un moniteur de contrôle reprenant l'image observée par l'élève. On doit alors pouvoir discerner la superposition des divers réticules de visée sur le paysage (cible).

La récapitulation de ces différentes fonctions classiques assurées par les lunettes permet de mettre en évidence une grande disparité des moyens de mise en oeuvre due :

- 05 - à l'utilisation jour/nuit,
- à la fonction opérationnelle recherchée,
 - * Mode veille (observation),
 - * Mode tir,
 - * Mode instruction.

10 Pour répondre à cette diversité, on a proposé soit des systèmes polyvalents, d'un encombrement important, d'une grande complexité et de ce fait, d'un coût élevé, soit enfin de petites lunettes plus économiques ne répondant que partiellement au besoin de l'utilisateur et peu évolutives,
15 soit des lunettes dites modulables possédant plusieurs configurations cernant au mieux les besoins du client.

Dans ce dernier cas, on connaît soit des configurations immuables en cours d'utilisation, dont la structure est définie à l'achat, soit des configurations
20 permettant l'adaptation de nouveaux modules en fonction des besoins.

Les lunettes dites modulables ne présentent pas toujours une grande souplesse d'utilisation avec les inconvénients suivants :

- 25 - montage et démontage des modules peu rapides et parfois impossibles sans outils,
- et surtout perte de l'harmonisation entre l'axe de visée et l'arme ou entre l'axe de visée et l'émission/réception laser. Ce manque de fidélité conduit à
30 une procédure d'harmonisation avec mise en place d'une mire et d'une lunette de bouche, ce qui est totalement inadapté à un usage quotidien comme par exemple le remplacement d'une voie épiscopique par un module à intensification de lumière.

Le but de la présente invention est de proposer
35 une lunette épiscopique modulable et reconfigurable assurant un tir précis à travers deux voies optiques tout en conservant le même repère de visée, et ce, quels que soient les modules utilisés.

L'invention a donc pour objet une lunette épiscopique utilisable pour l'observation et le tir de jour ou de nuit, montée sur un véhicule équipé d'un canon, caractérisée en ce qu'elle comprend un ensemble de modules 05 interchangeable regroupant les éléments optiques, constitué notamment par un module de tête renfermant un miroir de tête, un module de vision jour, un module de vision nuit, un module de télémétrie, un boîtier électronique associé à un calculateur de tir, un module de séparation des voies 10 jour et nuit interposé entre le module de tête et les modules jour et nuit renfermant des moyens de génération d'un réticule de visée dans les modules jour et nuit.

Les moyens de génération du réticule de visée peuvent comprendre un collimateur de projection du réticule 15 et un rhomboèdre pour injecter ce réticule dans les modules jour et nuit.

Le collimateur peut comprendre une diode éclairant en transmission le réticule de tir harmonisé en site et en gisement par rapport à l'axe de tir.

20 Le rhomboèdre peut comporter deux faces traitées, placées en regard des modules jour et nuit, la première face réfléchissant une partie du rayonnement émis par la diode vers le module nuit et transmettant une autre partie du rayonnement vers la seconde face, laquelle réfléchit le 25 rayonnement reçu vers le module jour.

Une entretoise d'adaptation constituée par un module réhausse peut être interposée entre le module de tête et le module de séparation.

30 Le module jour peut comporter des moyens optiques aptes à assurer en combinaison avec le miroir de tête la transmission de l'image du paysage extérieur vers l'observateur.

35 Le module nuit peut comporter des moyens optiques constitués notamment d'un objectif, d'un tube d'intensification de lumière et d'un oculaire, aptes à assurer de nuit la transmission vers l'observateur de l'image du paysage extérieur.

Le module de télémétrie laser peut être fixé au module de vision jour, le réticule de télémétrie laser étant intégré dans le module jour et harmonisé avec les faisceaux émission et réception laser.

05 Un cube dichroïque peut être fixé dans le module jour en avant du réticule laser pour réfléchir le faisceau réception laser vers le module de télémétrie et transmettre le rayonnement visible vers l'oculaire du module jour.

10 Le réticule du télémètre laser peut être injecté dans le module nuit à l'aide du rhomboèdre et d'un coin de cube dont la base est placée au voisinage de la première face du rhomboèdre et ce à 45° par rapport à celle-ci.

15 La première face du rhomboèdre peut être traitée pour assurer une transmission quasi-totale et une réflexion partielle du rayonnement émis par les diodes éclairant les réticules de télémétrie et de tir.

20 Le module de tête et le module de séparation peuvent être montés rigidement sur la tourelle du véhicule, l'axe de visée étant harmonisé en site et en gisement avec l'axe du canon, les modules jour et laser d'une part et le module nuit d'autre part étant reliés au module de séparation par un système de fixation à grenouillère.

25 Un avantage de la présente invention réside dans la création d'un réticule unique de visée qui est conservé indépendamment du montage ou démontage des modules constituant les deux voies de visée.

30 Un autre avantage réside dans le fait qu'elle permet une télémétrie très précise correspondant à une harmonisation parfaite entre l'émission/réception laser et l'axe de visée laser disponible dans les deux voies.

Un autre avantage réside dans la facilité de montage et de démontage des modules .

35 D'autres avantages apparaîtront à la lecture du complément de description donné ci-après en relation avec un dessin suivant lequel :

- la figure 1 est une vue éclatée montrant les différents modules constituant la lunette,

- la figure 2 est une coupe pratiquée perpendiculairement à la première, montrant la structure du module jour,

05 - la figure 3 est une coupe de la lunette montrant la structure du module de séparation,

- la figure 4 est également une coupe de la lunette montrant la structure du module nuit,

- la figure 5 montre l'adaptation de la lunette selon l'invention sur la tourelle d'un véhicule de combat.

10 Sur la figure 1, on a représenté une vue éclatée de la lunette illustrant une configuration optimale qui comporte un module de tête 1, un module réhausse 2, un module de séparation 3, un module 4 de vision jour, un module 5 de vision nuit, un module de télémétrie laser 6, un
15 épiscopes et collimateur clair 7, un boîtier électronique 8 et un calculateur 9. Bien entendu, selon les besoins de l'utilisateur, la configuration sera modifiée et on pourra disposer d'une configuration minimale comprenant les modules 1 à 4. Le module de tête 1 comprend un
20 miroir de tête 10, piloté en site, permettant l'observation du paysage et par lequel la télémétrie et le tir sur cible sont effectués. Le châssis du module 1 est fixé sur la tourelle du véhicule blindé par l'intermédiaire de la surface de fixation 41 en assurant le positionnement par
25 rapport à l'axe du canon. Cette opération mécanique est connue de l'homme de l'art et sera illustrée en relation avec la figure 5. Le module réhausse 2 est fixé sous le module 1 et il permet d'adapter la lunette selon l'invention aux différentes configurations d'architecture de
30 tourelle. Le module de séparation 3 fixé sous le module 1 assure deux fonctions. Il permet de générer tout d'abord un axe de visée projeté dans les voies jour et nuit délimitées par les modules respectifs 4 et 5. Le module de séparation constitue ensuite une structure d'accueil des modules
35 inférieurs 4 à 9 qui y sont fixés à l'aide de grenouillères.

Les modules inférieurs sont des systèmes afocaux (le paysage placé devant l'objectif est observable après avoir ou non subi un grossissement à l'autre extrémité du module). Cette propriété a pour avantage de permettre une
05 grande tolérance de positionnement par rapport au module de séparation.

Sur la figure 2, on voit que le miroir 10 renvoie vers le module jour 4 l'image du paysage extérieur, à l'aide d'un prisme 18 qui la réfléchit vers l'oculaire 15. Pour
10 télémétrer une cible, on utilise le laser 6 dont le réticule 12 de télémétrie est intégré dans le module jour 4. Ce réticule est éclairé latéralement par une diode 13. Le faisceau 14a produit est visible par l'opérateur dans l'oculaire 33. Il est transmis vers le module nuit 5 par un
15 rhomboèdre 24 et un coin de cube 16 décrits en détail en relation avec la figure 3, après réflexion dans le prisme 18.

La figure 2 montre également le cheminement du faisceau réception laser 14b réfléchi par la cible, après
20 réflexion sur le miroir 10. Ce faisceau 14b traverse l'objectif 15 du module jour 4 et est transmis par le prisme 18 vers un cube dichroïque 17. Ce cube transparent au visible réfléchit à son tour le faisceau 14b qui après réflexion dans le pentaèdre 19 est reçu par le télémètre 6.
25 Entre le cube 17 et le pentaèdre 19, on place un diaphragme de champ 28 et un objectif 11 dont le rôle est d'assurer l'harmonisation entre les faisceaux 14a et 14b et d'assurer ainsi une bonne télémétrie.

La voie émission laser, non représentée sur ce
30 dessin, est générée de façon classique parallèlement à la voie réception et sur la figure 1 on voit partiellement l'objectif d'émission 34 qui émet le faisceau laser directement vers le module de tête 10.

Sur les figures 2 et 3, on a représenté une coupe
35 montrant l'assemblage des modules 1 à 5 et sur laquelle on voit la structure partielle des moyens de génération d'un réticule de visée 21 déterminant un axe optique de visée. Ils sont constitués d'un collimateur formé par une diode 20

éclairant un plan image 21. Le plan image peut être soit un réticule gravé avec indication des hausses de tir en fonction de la distance (configuration simplifiée), soit un afficheur à cristaux liquides générant un réticule adressable en site et en gisement par un ordinateur en fonction des divers paramètres de tir : distance, type de munitions, altitude, vent, température etc... (configuration moderne). On trouve ensuite un objectif 22 permettant de conjuguer l'image du réticule 21 sur l'image du paysage. Le faisceau est ensuite réfléchi vers un rhomboèdre 24 par la face réfléchissante d'un prisme 25. Le rhomboèdre 24 est un système de projection permettant de superposer dans les deux modules 4 et 5, l'image du réticule 21 et celle du paysage venant du miroir 10. L'avantage de cette structure est de générer des axes parallèles entre eux. Ce rhomboèdre est constitué de deux faces 26 et 27 parallèles entre elles et transparentes dans le visible. La face 26 réfléchit une partie du faisceau lumineux émis par la diode 20 vers le module nuit 5 et transmet l'autre partie vers la lame 27. Par contre, la face 27 réfléchit totalement le faisceau 23 reçu vers le module jour 4.

Sur la figure 3, on a représenté le cheminement du faisceau 14a matérialisant le réticule de télémétrie laser 12 décrit plus complètement ci-après. Ce faisceau provenant du module jour 4 est réfléchi totalement par la face 27 vers la face 26. Pour transmettre ce faisceau dans le module nuit 5, on utilise un coin de cube 16 dont la base transparente est placée au voisinage de la première face 26, à 45° par rapport à celle-ci. Le faisceau 14a est réfléchi partiellement par la face 26 vers le coin de cube 16 et après une double réflexion dans celui-ci pénètre dans le module nuit 5 après transmission par la face 26.

Sur la figure 4, on a représenté une coupe montrant la structure du module nuit 5. Il comprend un objectif 29, un miroir de renvoi 30, un tube 31 intensificateur de lumière et un oculaire 32.

Sur la figure 5, on a représenté à titre d'illustration la lunette 35 fixée sur la tourelle 36 par l'intermédiaire de la surface de fixation 41 représentée sur la figure 1. Seul le module de tête 1 est visible, les autres modules étant fixés comme indiqué précédemment à ce module de tête à l'intérieur de la tourelle 36. Cette tourelle porte un canon 37 délimitant un axe de tir 38. Bien entendu, le canon est mobile en site autour de l'axe 39 des tourillons 40. Les axes optiques de visée et de télémétrie laser de la lunette sont bien entendu harmonisés de manière classique avec l'axe de tir 38 du canon.

La fonction tir est réalisée en harmonisant l'axe de visée avec l'axe du canon (en position nominale, ils doivent être convergent en un point du paysage). On réalise ensuite un décalage angulaire en site et en gisement tenant compte de la balistique de la munition et des divers paramètres extérieurs. Dans la présente invention, la matérialisation de l'axe de visée 23 à l'aide du réticule de visée 21 est réalisée en superposant l'image de ce réticule sur celle de la cible à l'aide d'une optique de projection (à l'infini), solidaire du module de séparation 3. Dans le cas décrit, la correction du tir est effectuée soit en superposant la cible sur les différentes lignes horizontales du micromètre correspondant aux hausses de tir, soit en pointant la cible à l'aide d'un réticule adressable par le calculateur.

De part la position du rhomboèdre 24 de projection placé au dessus des objectifs des modules inférieurs 4 à 9, mais faisant partie intégrante du module 3, on obtient une cohérence de l'harmonisation de l'axe de visée généré par le module 3 de la lunette monté rigidement et de façon définitive sur la tourelle et harmonisé avec l'axe du canon.

Cette architecture permet de s'affranchir de la fidélité de montage/démontage, et du positionnement des modules 4 à 9. La fonction de modularité est alors pleinement réalisée sans la contrainte d'harmonisation à chaque changement de modules inférieurs.

L'harmonisation de la direction de visée avec celle de l'arme est réalisée quand à elle par des moyens classiques :

05 - par l'intermédiaire du miroir de tête 10, déplacement en site de l'image de la cible par rapport au réticule de visée 21,

10 - en effectuant une rotation autour d'un axe sensiblement vertical de l'ensemble module 1 et 3 par rapport à la tourelle, assurant le balayage en gisement de la direction de visée, et cela, jusqu'à la coïncidence avec le point visé par l'arme.

Un autre aspect de la fonction tir est l'harmonisation d'un axe de visée avec les voies d'émission-réception laser.

15 La fonction laser étant fournie à la demande du client, elle apparaît comme une option sur le module jour 4. Le réticule laser 12 est intégré dans le plan image de la voie jour comme expliqué en relation avec les figures 2 et 3 afin de présenter une certaine cohérence d'harmonisation.
20 L'harmonisation de la direction de visée laser avec son émission et sa réception est alors réalisée en usine et reste constante indépendamment des montages et démontages successifs.

25 Cette harmonisation possible en voie jour deviendrait difficilement réalisable avec la deuxième voie optique, mais est réalisée avec le coin de cube 16 comme expliqué en relation avec la figure 3.

30 La difficulté réside dans la réalisation d'un axe de visée observable dans la voie nuit et parallèle à l'émission et à la réception laser, ces deux éléments étant associés chacun à des modules différents ayant un positionnement relatif peu rigoureux (montage/démontage).

35 Selon la présente invention, on utilise la direction de visée laser définie par l'objectif 15 et son plan image muni d'un micromètre 12 dans le module 4, comme expliqué en relation avec la figure 2. Ce micromètre 12

- gravé est fourni avec un éclairage sur la tranche afin d'améliorer le contraste en cas de pointage sur une surface sombre.

L'architecture globale du système permet de
05 récupérer la faible quantité de lumière réfléchie dans les gravures optimisées à cet effet. La projection dans la voie nuit est alors possible en rajoutant le coin de cube 16.

Cette projection du réticule 12 laser présentant
une très faible intensité lumineuse est tout à fait
10 exploitable lors de l'utilisation d'un module à intensification de lumière, possédant une très grande sensibilité.

Par contre, le montage d'un module caméra vidéo ne permet pas l'utilisation de l'image projetée. En effet, les
15 caméras vidéo étant équipées d'une commande automatique de gain, qui effectue une mesure de la luminance globale de la cible, ne permettent pas la reprise de l'image du réticule dont la luminance est bien souvent largement inférieure à celle du paysage observé.

20 Cet inconvénient est supprimé en adoptant une méthode de simbleutage propre à l'invention. La procédure est la suivante :

- occultation du hublot du miroir 10 à l'aide d'un cache approprié afin d'obtenir le contraste maximum
25 (réticule projeté sur fond noir).

- harmonisation d'un réticule vidéo avec celui projeté.

Ce réticule vidéo peut être de deux types :

- *soit un réticule réglable mécaniquement en site et
30 en gisement et projeté dans la voie vidéo (en amont de la caméra).

- *soit un réticule adressable électroniquement sur le moniteur associé.

Ce type de montage oblige l'utilisateur à
35 resimbleauter après chaque démontage de l'ensemble vidéo, ce qui est acceptable pour un mode instruction.

Les phases opérationnelles de la lunette selon l'invention sont les suivantes :

- . - 1) pointage de la cible à l'aide du réticule 12 et télémétrie simultanée,
- 2) corrections manuelles des paramètres de tir ou intervention d'un calculateur 8 effectuant
05 automatiquement ces corrections,
- 3) pointage de la cible à l'aide du réticule 21,
- 4) tir.

REVENDEICATIONS

1 - Lunette épiscopique utilisable pour l'observation et le tir de jour ou de nuit, sur un véhicule équipé d'un canon, caractérisé en ce qu'elle comprend un ensemble de modules interchangeables regroupant les éléments optiques, 05 constitués notamment par un module de tête (1) renfermant un miroir de tête (10), un module (4) de vision jour, un module (5) de vision nuit, un module de télémétrie (6), un boîtier électronique associé à un calculateur de tir (8), un module de séparation (3) des voies jour et nuit 10 interposé entre le module de tête et les modules jour et nuit (4,5) renfermant des moyens de génération d'un réticule de tir (21) dans les modules jour et nuit.

2- Lunette épiscopique selon la revendication 1, caractérisé en ce que les moyens de génération du réticule 15 de tir (21) comprennent un collimateur (20,22) de projection de ce réticule et un rhomboèdre (24) pour injecter ce réticule dans les modules jour et nuit.

3 - Lunette épiscopique selon la revendication 2, caractérisée en ce que le collimateur (20,22) comprend une 20 diode (20) éclairant en transmission le réticule de tir (21) harmonisé en site et en gisement par rapport à l'axe de tir.

4 - Lunette épiscopique selon la revendication 2, caractérisée en ce que le rhomboèdre (24) comporte deux faces (26, 27) traitées, placées en regard des modules jour 25 et nuit, la première face (26) réfléchissant une partie du rayonnement émis par la diode (20) vers le module nuit (5) et transmettant une autre partie du rayonnement vers la seconde face (27), laquelle réfléchit le rayonnement reçu vers le module jour (4).

30 5 - Lunette épiscopique selon l'une quelconque des revendications précédentes, caractérisée en ce qu'une entretoise d'adaptation constituée par un module réhausse (2) est interposée entre le module de tête (10) et le module de séparation (2).

35 6 - Lunette épiscopique selon l'une quelconque des revendications 1 à 5, caractérisée en ce que le module jour (4) comporte des moyens optiques constitués notamment d'un

• objectif (15) et d'un oculaire (33) aptes à assurer en combinaison avec le miroir de tête (10) la transmission de l'image du paysage extérieur vers l'observateur.

7 - Lunette épiscopique selon l'une quelconque des 05 revendications 1 à 6, caractérisée en ce que le module nuit comporte des moyens optiques constitués notamment d'un objectif (29), d'un tube (31) d'intensification de lumière et d'un oculaire (32), aptes à assurer de nuit la transmission de l'image du paysage extérieur vers 10 l'observateur.

8 - Lunette épiscopique selon l'une quelconque des revendications précédentes, caractérisée en ce que le module de télémétrie laser (6) est fixé au module de vision jour (4), un réticule (12) de télémétrie laser étant intégré dans 15 le module jour (4) et harmonisé avec les faisceaux émission et réception laser.

9 - Lunette épiscopique selon l'une quelconque des revendications précédentes, caractérisée en ce qu'un cube dichroïque (17) est fixé dans le module jour (4) en avant du 20 réticule laser (12) pour réfléchir le faisceau réception laser vers le module de télémétrie (6) et transmettre le rayonnement visible vers l'oculaire (33) du module jour (4).

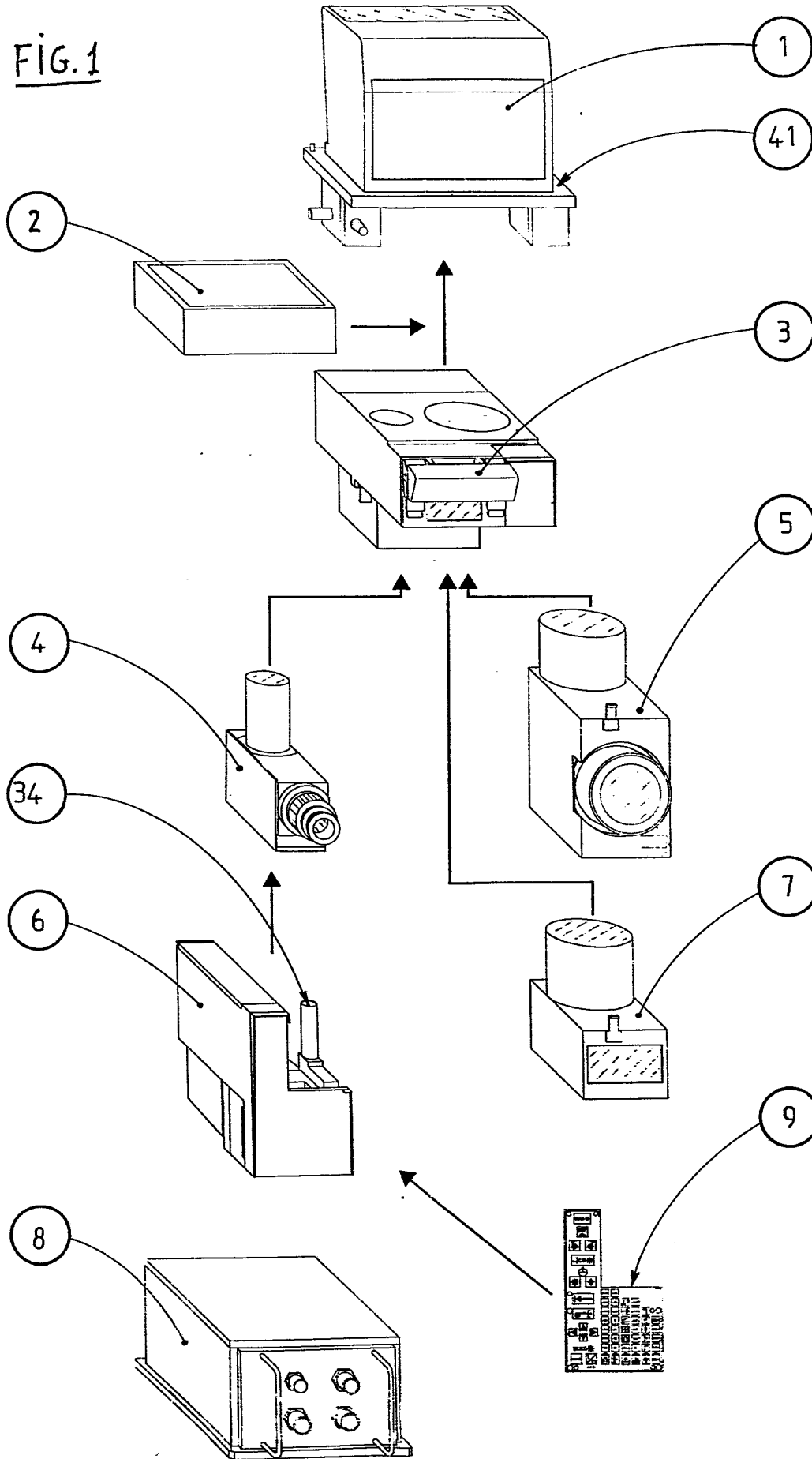
10 - Lunette épiscopique selon la revendication 9, caractérisée en ce que le réticule (12) du module de 25 télémétrie (6) est injecté dans le module nuit (5) à l'aide du rhomboèdre (24) et d'un coin de cube (16) dont la base est placée au voisinage de la première face (26) du rhomboèdre (24) et ce à 45° par rapport à celle-ci.

11 - Lunette épiscopique selon l'une quelconque des 30 revendications 2 à 10, caractérisée en ce que la première face (26) du rhomboèdre (24) est traitée pour assurer une transmission quasi-totale et une réflexion partielle du rayonnement émis par les diodes (13, 20) éclairant les réticules laser (12) et de tir (21).

35 12 - Lunette épiscopique selon l'une quelconque des revendications précédentes, caractérisée en ce que le module de tête (1) et le module de séparation (3) sont montés rigidement sur la tourelle du véhicule, l'axe de visée étant

harmonisé en site et en gisement avec l'axe du canon ou axe de tir (38), les modules jour (4) et laser (6) d'une part et le module nuit (5) d'autre part étant reliés au module de séparation par un système de fixation à grenouillère.

FIG. 1



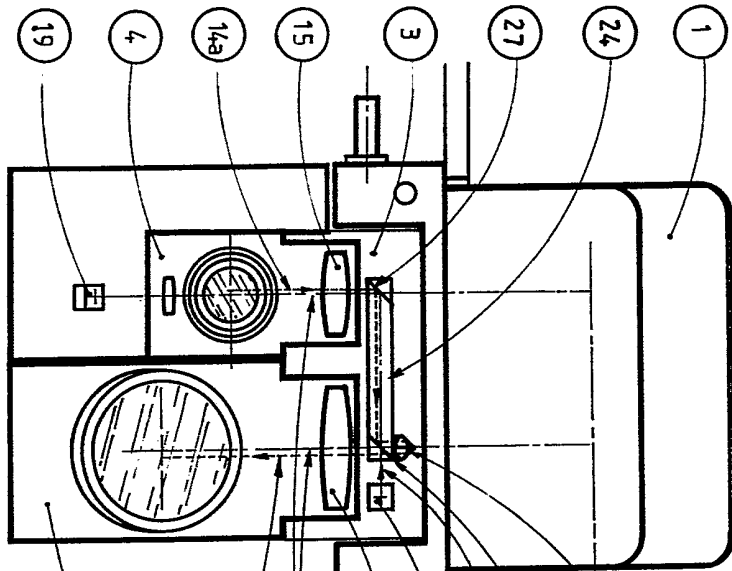


FIG. 2

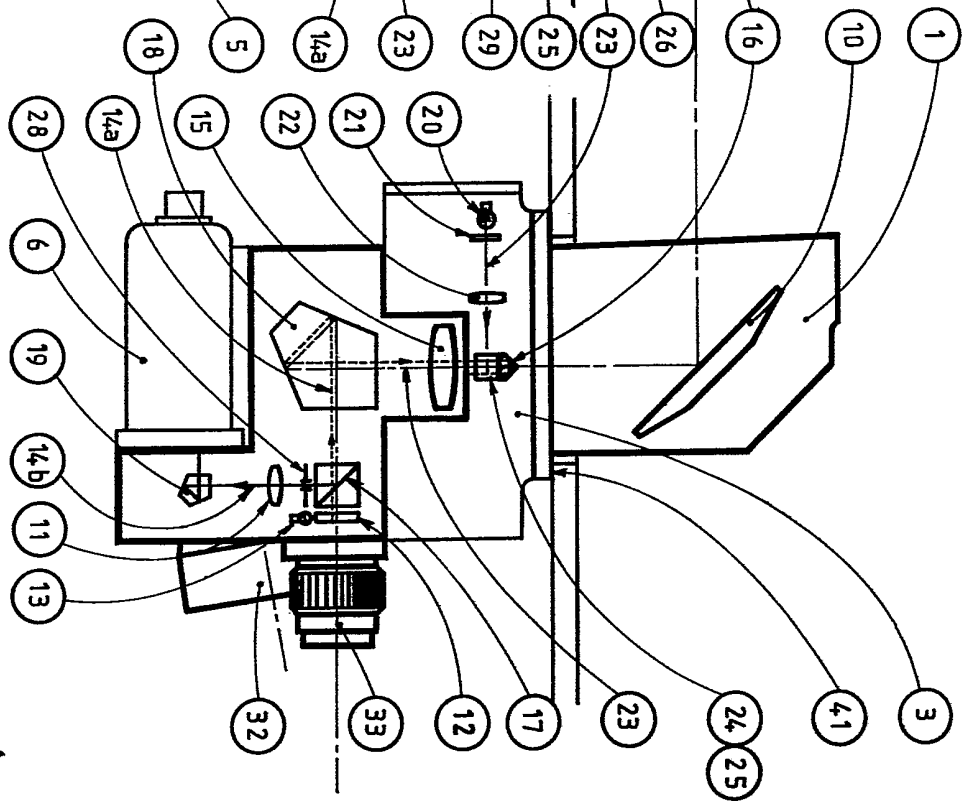


FIG. 3

FIG. 4

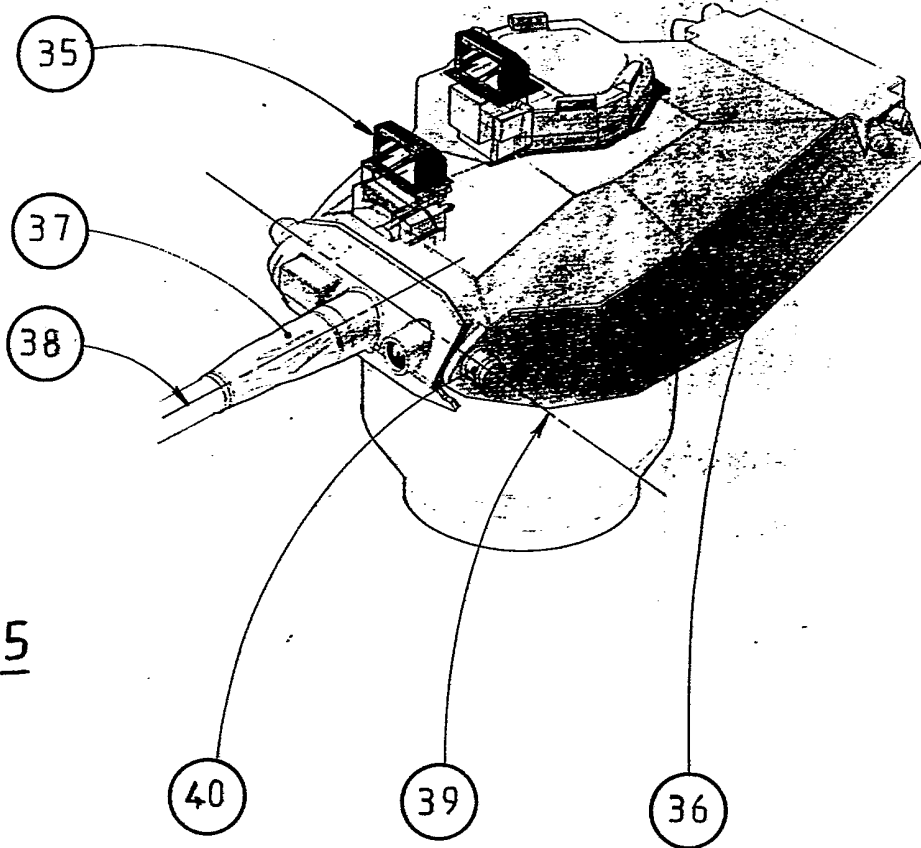
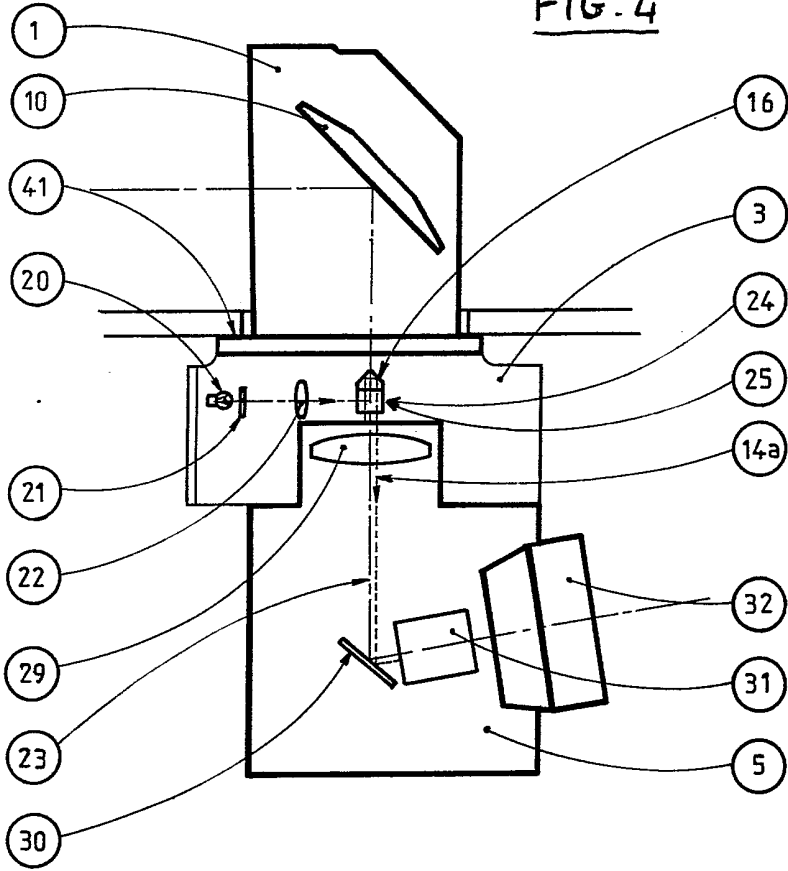


FIG. 5

INSTITUT NATIONAL

de la

PROPRIETE INDUSTRIELLE

RAPPORT DE RECHERCHE

établi sur la base des dernières revendications déposées avant le commencement de la recherche

FR 8916888

FA 439735

DOCUMENTS CONSIDERES COMME PERTINENTS		Revendications concernées de la demande examinée
Catégorie	Citation du document avec indication, en cas de besoin, des parties pertinentes	
X	EP-A-0 268 778 (CARL ZEISS) * Le document en entier * ---	1,2
A	US-A-4 822 994 (JOHNSON et al.) * Le document en entier * ---	1,5-7
A	EP-A-0 345 408 (NORMA MESSTECHNIK GmbH) * Le document en entier * ---	1,2,4,6,8-12
A	DE-A-3 329 589 (ELTRO GmbH) * Le document en entier * ---	1-3,6,8-12
A	EP-A-0 165 170 (S.F.I.M.) * Abrégé; fig. * ---	1,8-12,3
A	DE-A-3 142 704 (ELEKTRO OPTIK GmbH) * Abrégé; fig. * ---	1
A	EP-A-0 117 983 (TEXAS INSTRUMENTS INC.) * Abrégé; figure 3 * -----	1-12
		DOMAINES TECHNIQUES RECHERCHES (Int. Cl.5)
		F 41 G
Date d'achèvement de la recherche		Examineur
14-08-1990		BLONDEL F.J.M.L.J.
<p>CATEGORIE DES DOCUMENTS CITES</p> <p>X : particulièrement pertinent à lui seul Y : particulièrement pertinent en combinaison avec un autre document de la même catégorie A : pertinent à l'encontre d'au moins une revendication ou arrière-plan technologique général O : divulgation non-écrite P : document intercalaire</p> <p>T : théorie ou principe à la base de l'invention E : document de brevet bénéficiant d'une date antérieure à la date de dépôt et qui n'a été publié qu'à cette date de dépôt ou qu'à une date postérieure. D : cité dans la demande L : cité pour d'autres raisons & : membre de la même famille, document correspondant</p>		

EPO FORM 1503 03.82 (P0413)