



(12) 实用新型专利

(10) 授权公告号 CN 201639990 U

(45) 授权公告日 2010. 11. 24

(21) 申请号 201020137500. 7

(22) 申请日 2010. 03. 23

(73) 专利权人 皇田工业股份有限公司
地址 中国台湾台南县

(72) 发明人 林永清

(74) 专利代理机构 北京泰吉知识产权代理有限公司 11355

代理人 张雅军

(51) Int. Cl.

A01D 34/90 (2006. 01)

A01D 75/18 (2006. 01)

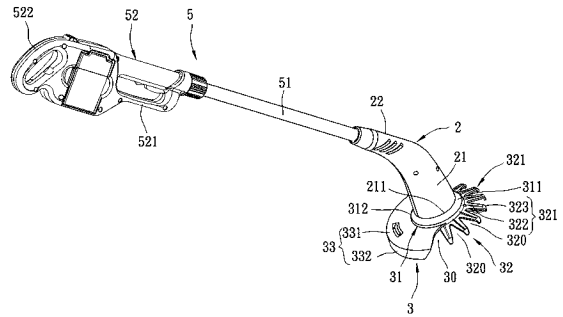
权利要求书 1 页 说明书 3 页 附图 4 页

(54) 实用新型名称

具有安全防护作用的割草机

(57) 摘要

一种具有安全防护作用的割草机,包含:一基座、一防护单元、一刀具,以及一握持单元。该防护单元组装在该基座的下方,并包括一个组装座、一连接在该组装座的前侧的防护座,以及一连接在该组装座的后侧的挡座,该挡座、该组装座,以及该防护座共同界定出一底部空间。该防护座包括数个朝前延伸的防护部,且两两相邻的二防护部共同界定出一连通该底部空间的穿槽。该刀具组装在该基座的底部,并位于该防护单元的底部空间内。借由该防护座保护刀具,避免刀具在转动使用过程中,碰撞到前方障碍物而损坏,因此可延长刀具的使用寿命。



1. 一种具有安全防护作用的割草机,包含:一个基座、一个能相对转动地组装在该基座的下方的刀具,以及一个组装在该基座的上方并供握持的握持单元,其特征在于:该具有安全防护作用的割草机还包含一个防护单元,该防护单元包括一个组装在该基座的下方的组装座、一个防护座,以及一个与该组装座、防护座共同界定出一个供该刀具设置的底部空间的挡座,所述组装座包括前后设置的一个前端部与一个后端部,该防护座连接该前端部,并包括至少二个由该前端部朝外延伸的防护部,而且相邻二个防护部共同界定出一个连通该底部空间的穿槽。

2. 根据权利要求1所述的具有安全防护作用的割草机,其特征在于:所述防护部都具有一个由该组装座的前端部朝外延伸的第一防护段,以及一个由该第一防护段的前端向下延伸的第二防护段。

3. 根据权利要求1所述的具有安全防护作用的割草机,其特征在于:所述挡座包括一个自该组装座的后端部朝后延伸的第一挡壁,以及一个由该第一挡壁向下延伸的第二挡壁。

4. 根据权利要求1所述的具有安全防护作用的割草机,其特征在于:该握持单元包括一个由该基座向上延伸的延伸杆,以及一个连接在该延伸杆的顶部的握持件。

具有安全防护作用的割草机

技术领域

[0001] 本实用新型涉及一种割草机,特别是涉及一种具有安全防护作用的割草机。

背景技术

[0002] 参阅图 1,为一种已知的割草机 1,包含:一基座 11、一挡座 12、一撑杆 13、一握持件 14,以及一锁固件 15。该基座 11 为中空的管柱状,且基座 11 的底段与顶段之间为弯弧连接。该挡座 12 连接在该基座 11 的底部,并且包括一个与该基座 11 结合且呈水平的座壁 121,以及一个自该座壁 121 的后缘向下延伸的挡壁 122。该撑杆 13 借由该锁固件 15 而固定在该基座 11 的顶部,并向上且向后斜伸,该握持件 14 包括一个位于后方的第一握部 141,以及一个邻近该撑杆 13 并向上且向前斜伸的第二握部 142。

[0003] 该割草机 1 使用时,是将一图未示出的刀具安装在该基座 11 的底部,该刀具可受到一个位于该割草机 1 内部且图未示出的马达驱动,进而相对该基座 11 持续转动,转动中的刀具产生切削作用而可割草。此外,被割下的草屑会顺着刀具的转动切削作用而朝四周飞溅,借由该挡座 12 可以阻挡朝后方飞溅的草屑喷向使用者。

[0004] 虽然上述割草机 1 可以达到基本的割草功能,但是在使用过程中,如果移动到邻近墙壁的地方进行割草动作,往往会因为该刀具前端没有任何保护装置,当高速转动的刀具与墙壁互相接触、碰撞,就会导致刀具损伤,因此上述割草机 1 的结构需要改良。

发明内容

[0005] 本实用新型的目的在于提供一种可以保护刀具的具有安全防护作用的割草机。

[0006] 本实用新型具有安全防护作用的割草机包含:一个基座、一个能相对转动地组装在该基座的下方的刀具,以及一个组装在该基座的上方并供握持的握持单元,其特征在于:该具有安全防护作用的割草机还包含一个防护单元,该防护单元包括一个组装在该基座的下方的组装座、一个防护座,以及一个与该组装座、防护座共同界定出一个供该刀具设置的底部空间的挡座,所述组装座包括前后设置的一个前端部与一个后端部,该防护座连接该前端部,并包括至少二个由该前端部朝外延伸的防护部,而且相邻二个防护部共同界定出一个连通该底部空间的穿槽。

[0007] 本实用新型具有安全防护作用的割草机,所述防护部都具有一个由该组装座的前端部朝外延伸的第一防护段,以及一个由该第一防护段的前端向下延伸的第二防护段。

[0008] 本实用新型具有安全防护作用的割草机,该挡座包括一个自该组装座的后端部朝后延伸的第一挡壁,以及一个由该第一挡壁向下延伸的第二挡壁。

[0009] 本实用新型具有安全防护作用的割草机,该握持单元包括一个由该基座向上延伸的延伸杆,以及一个连接在该延伸杆的顶部的握持件。

[0010] 本实用新型的有益的效果在于:借由该防护座达到保护刀具的效果,避免刀具在转动使用过程中,碰撞到前方障碍物而损坏,因此可延长刀具的使用寿命。

附图说明

- [0011] 图 1 是一种已知割草机的立体图；
- [0012] 图 2 是本实用新型具有安全防护作用的割草机的一较佳实施例的立体图；
- [0013] 图 3 是该较佳实施例的仰视状态的局部立体图；
- [0014] 图 4 是该较佳实施例的局部侧视图。
- [0015] 图中：2. 基座；21. 第一段；211. 组装部；22. 第二段；3. 防护单元；30. 底部空间；31. 组装座；311. 前端部；312. 后端部；32. 防护座；320. 穿槽；321. 防护部；322. 第一防护段；323. 第二防护段；33. 挡座；331. 第一挡壁；332. 第二挡壁；4. 刀具；41. 刀座；42. 刀本体；5. 握持单元；51. 延伸杆；52. 握持件；521. 第一握持部；522. 第二握持部。

具体实施方式

- [0016] 下面结合附图及实施例对本实用新型进行详细说明。
- [0017] 参阅图 2、图 3、图 4，本实用新型具有安全防护作用的割草机的较佳实施例包含：一基座 2、一防护单元 3、一刀具 4，以及一握持单元 5。
- [0018] 该基座 2 包括一个朝下斜向延伸的第一段 21，以及一个由该第一段 21 的顶部向上且向后斜伸的第二段 22，该第一段 21 具有一个位于底部的组装部 211。
- [0019] 该防护单元 3 是可拆离地与该组装部 211 组装，并包括一个绕一中心轴线并呈环形的组装座 31、一个防护座 32，以及一个挡座 33，所述组装座 31、防护座 32 及挡座 33 共同界定出一底部空间 30。所述组装座 31 包括一个呈弧形延伸并位于前侧的前端部 311，以及一个连接该前端部 311 的两端并呈弧形延伸于后侧的后端部 312，该前端部 311 的延伸范围是由该组装座 31 的前侧延伸到左右两侧，约占整个组装座 31 的周缘的一半左右。
- [0020] 该防护座 32 连接在该组装座 31 的前端部 311，并包括数个彼此等角度设置并朝前及朝左、右两侧突出的防护部 321，而且两两相邻的防护部 321 之间都共同界定出一开口朝外且连通该底部空间 30 的穿槽 320。所述防护部 321 都包括一个由该组装座 31 的前端部 311 径向朝外延伸的第一防护段 322，以及一个由该第一防护段 322 的前端向下延伸的第二防护段 323。
- [0021] 该挡座 33 连接在该组装座 31 的后端部 312，并包括一个自该后端部 312 朝后水平延伸的第一挡壁 331，以及一个由该第一挡壁 331 向下延伸的第二挡壁 332。
- [0022] 该刀具 4 是可拆离地组装在该基座 2 的第一段 21 的下方，而且该刀具 4 组装后是位于该防护单元 3 的下方的底部空间 30 内，所述刀具 4 具有一刀座 41，以及一连接该刀座 41 的刀本体 42。
- [0023] 该握持单元 5 包括一个由该基座 2 的第二段 22 向后且向上斜伸的延伸杆 51，以及一连接在该延伸杆 51 的上方的握持件 52，该握持件 52 包括一个邻近该延伸杆 51 且位于下方的第一握持部 521，以及一个位于最顶部的第二握持部 522。由于所述刀具 4 及握持单元 5 都不是本实用新型的改良重点，所以不再详细说明。
- [0024] 本实用新型使用时，该刀具 4 可受到一个位于该割草机内部且图未示出的马达驱动，进而相对该基座 2 持续转动，转动中的刀具 4 产生切削作用而可割草。使用者的手部握住该握持单元 5 而拿着该割草机持续前进，该防护单元 3 及刀具 4 深入杂草中，在该割草机往前移动时，杂草会伸入该防护座 32 的所述穿槽 320 中，转动中的刀具 4 就可以接触到伸

入的杂草并将其割除,该挡座 33 用以遮挡朝后方飞溅的草屑,避免草屑飞向使用者。

[0025] 由于所述防护部 321 的第一防护段 322 向前延伸一段距离,而第二防护段 323 向下延伸,因此刀具 4 可以对应地位于所述第一防护段 322 的下方的空间,而且刀具 4 周遭又有所述第二防护段 323 保护,所以在割草机移动使用过程中,如果前方有例如墙壁的障碍物,该割草机是以该防护座 32 去接触碰撞该障碍物,该刀具 4 不会直接与障碍物有所接触,因此可借由该防护座 32 达到保护刀具 4 的效果。而且防护座 32 的设计,在达到安全保护功能的同时,所述穿槽 320 能使杂草伸入而接触刀具 4,能顺利进行切削作业。

[0026] 此外,本实用新型在不使用而摆放于地面时,该防护单元 3 水平地位于地面并包覆在该刀具 4 外部,使刀具 4 不裸露,避免尖锐的刀具 4 造成危险,达到安全摆放的效果。

[0027] 综上所述,借由该防护座 32 达到保护刀具 4 的目的,避免刀具 4 在转动使用过程中,碰撞到前方障碍物而损坏,因此可延长刀具 4 的使用寿命,确实能达成本实用新型的目的。而且本实用新型的精神在于借由该防护座 32 保护刀具 4,所述穿槽 320 使杂草可伸入而接触刀具 4,在实施时不须限定该防护座 32 的型态。

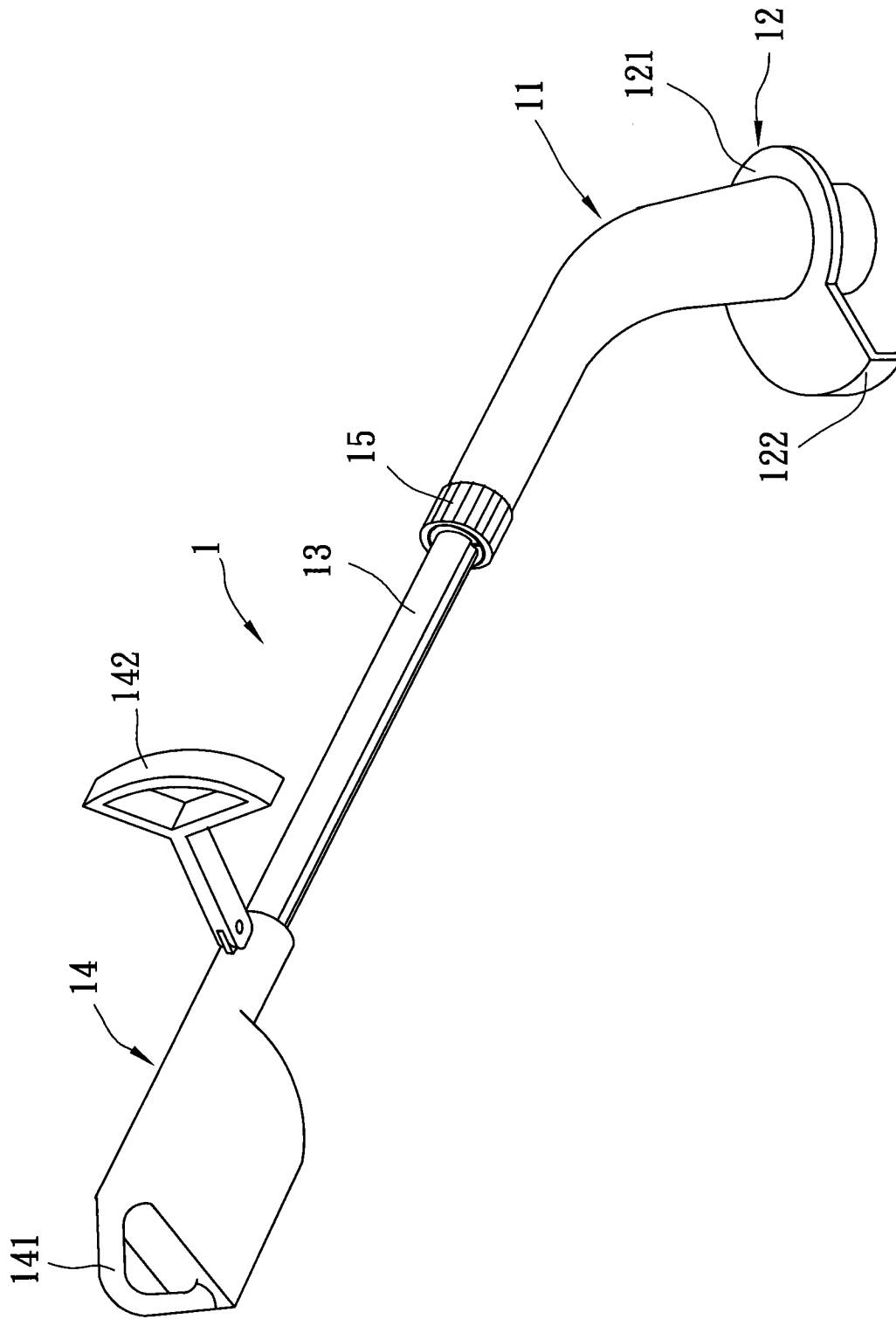


图 1

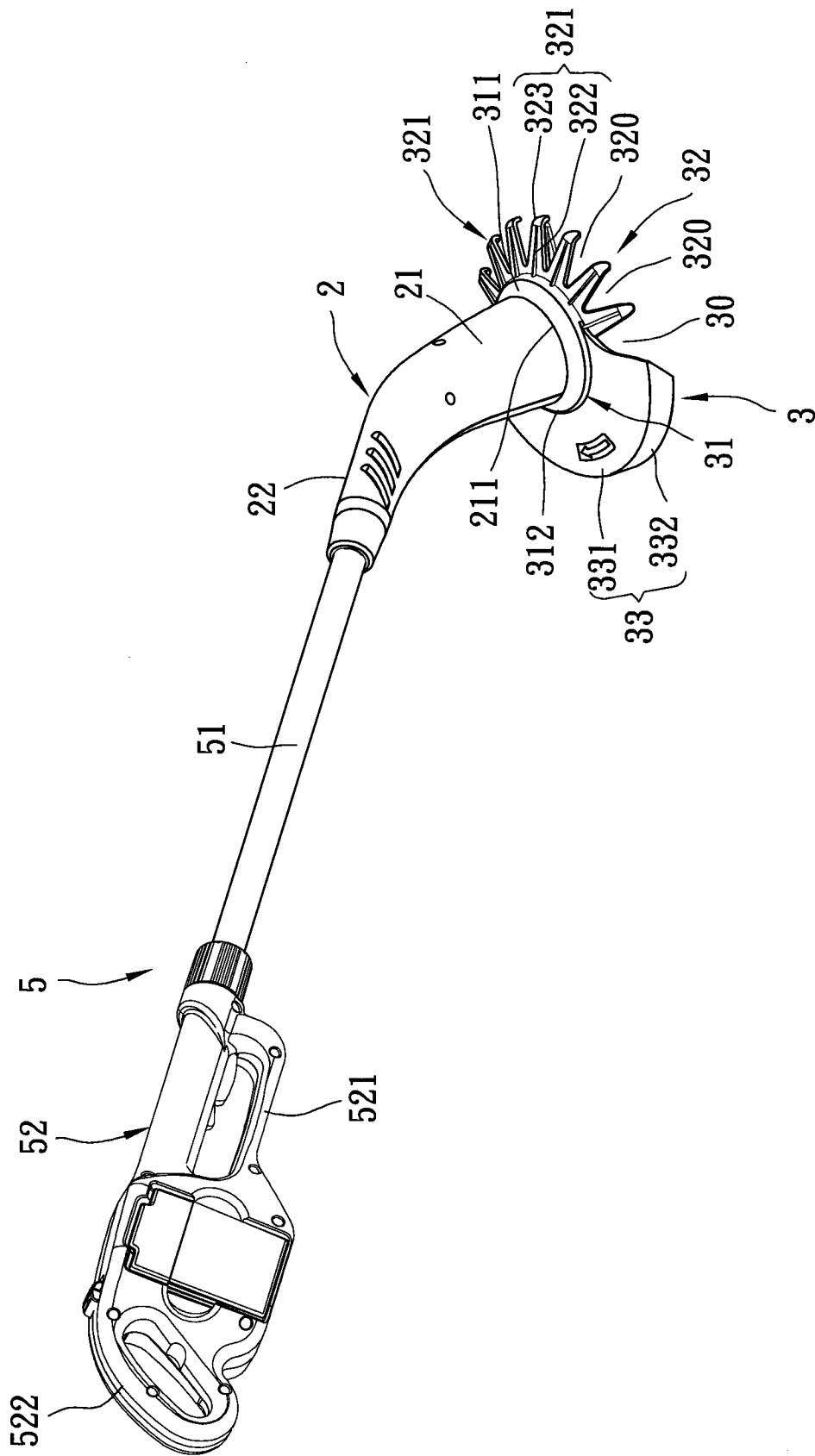


图 2

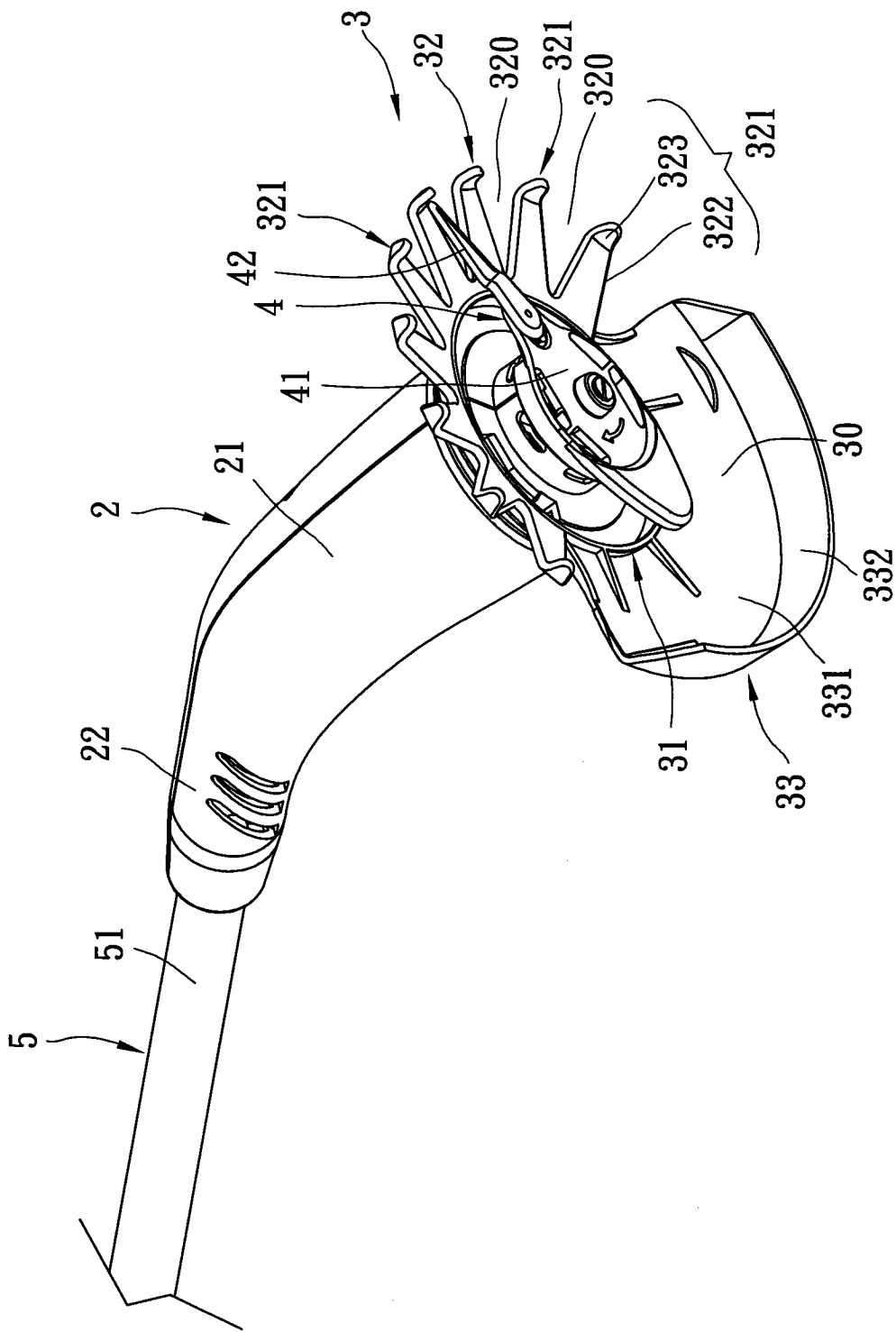


图 3

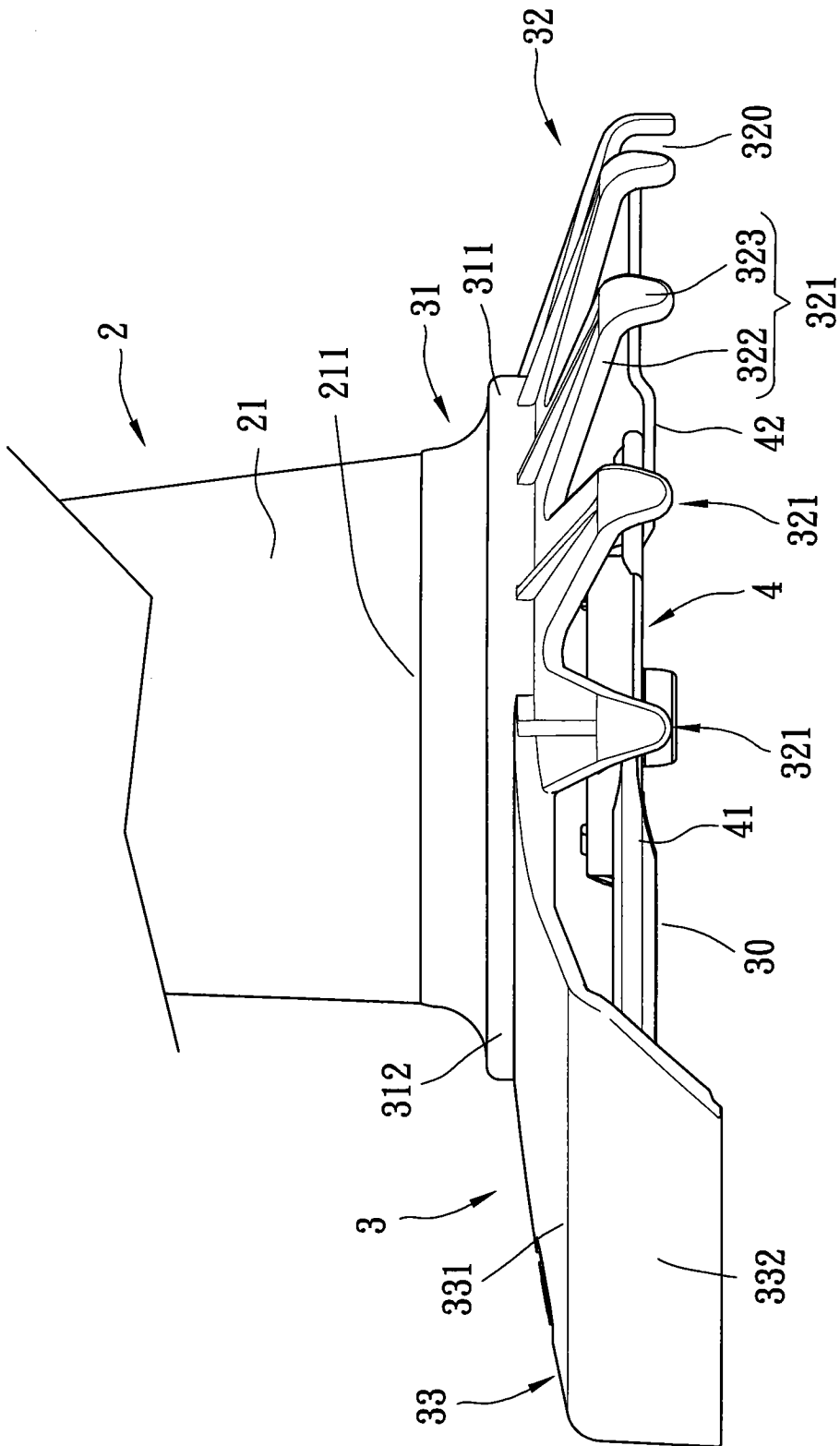


图 4