

(12) NACH DEM VERTRAG ÜBER DIE INTERNATIONALE ZUSAMMENARBEIT AUF DEM GEBIET DES
PATENTWESENS (PCT) VERÖFFENTLICHTE INTERNATIONALE ANMELDUNG

(19) Weltorganisation für geistiges
Eigentum

Internationales Büro

(43) Internationales
Veröffentlichungsdatum
23. Juli 2015 (23.07.2015)



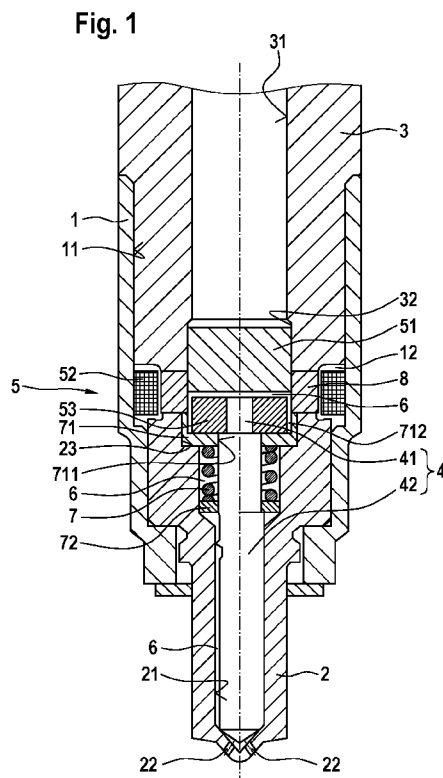
(10) Internationale Veröffentlichungsnummer
WO 2015/106934 A1

- (51) **Internationale Patentklassifikation:**
F02M 61/16 (2006.01) *F02M 55/00* (2006.01)
F02M 51/06 (2006.01)
- (21) **Internationales Aktenzeichen:** PCT/EP2014/078997
- (22) **Internationales Anmeldedatum:**
22. Dezember 2014 (22.12.2014)
- (25) **Einreichungssprache:** Deutsch
- (26) **Veröffentlichungssprache:** Deutsch
- (30) **Angaben zur Priorität:**
10 2014 200 771.2
17. Januar 2014 (17.01.2014) DE
- (71) **Anmelder:** **ROBERT BOSCH GMBH** [DE/DE];
Postfach 30 02 20, 70442 Stuttgart (DE).
- (72) **Erfinder:** **SCHUELKE, Armin**; Engelbergstr. 6/1, 71277 Rutesheim-Heuweg (DE). **FUCHS, Walter**; Bertastr. 51, 70469 Stuttgart (DE). **OHLHAFFER, Olaf**; Kuaeckerstr. 27/1, 74391 Erlingheim (DE).
- (81) **Bestimmungsstaaten** (soweit nicht anders angegeben, für jede verfügbare nationale Schutzrechtsart): AE, AG, AL, AM, AO, AT, AU, AZ, BA, BB, BG, BH, BN, BR, BW, BY, BZ, CA, CH, CL, CN, CO, CR, CU, CZ, DE, DK, DM, DO, DZ, EC, EE, EG, ES, FI, GB, GD, GE, GH, GM, GT, HN, HR, HU, ID, IL, IN, IR, IS, JP, KE, KG, KN, KP, KR, KZ, LA, LC, LK, LR, LS, LU, LY, MA, MD, ME, MG, MK, MN, MW, MX, MY, MZ, NA, NG, NI, NO, NZ, OM, PA, PE, PG, PH, PL, PT, QA, RO, RS, RU, RW, SA, SC, SD, SE, SG, SK, SL, SM, ST, SV, SY, TH, TJ, TM, TN, TR, TT, TZ, UA, UG, US, UZ, VC, VN, ZA, ZM, ZW.
- (84) **Bestimmungsstaaten** (soweit nicht anders angegeben, für jede verfügbare regionale Schutzrechtsart): ARIPO (BW, GH, GM, KE, LR, LS, MW, MZ, NA, RW, SD, SL, ST,

[Fortsetzung auf der nächsten Seite]

(54) **Title:** FUEL INJECTOR

(54) **Bezeichnung :** KRAFTSTOFFINJEKTOR



(57) **Abstract:** The invention relates to a fuel injector for injecting fuel into a combustion chamber of an internal combustion engine, comprising a clamping nut (1) in which a nozzle body (2) and a retaining body (3) are arranged, a needle body (4) which consists of an armature needle section (41) and a nozzle needle section (42) and is accommodated guided in the nozzle body (2), and a magnetic actuator (5), accommodated in the clamping nut (1) for direct actuation of the needle body (4) accommodated with a lifting movement in an inner bore hole (21) of the nozzle body (2), wherein by means of the lifting movement thereof at least one injection opening (22) can be opened or closed. The magnetic actuator (5) thus has a magnetic body (51) arranged in the retaining body (3), an annular magnetic coil (52) which is arranged between the nozzle body (2) and the retaining body (3), and an armature plate (53) functioning as an actuator, which is arranged on the armature needle section (41) and interacts with the magnetic coil (52). The fuel injector according to the invention further comprises a high pressure region (6) in which at least the armature needle section (41) of the needle body (4) is completely accommodated.

(57) **Zusammenfassung:** Die Erfindung betrifft einen Kraftstoffinjektor zum Einspritzen von Kraftstoff in einen Brennraum einer Brennkraftmaschine,

[Fortsetzung auf der nächsten Seite]

WO 2015/106934 A1



SZ, TZ, UG, ZM, ZW), eurasisches (AM, AZ, BY, KG, KZ, RU, TJ, TM), europäisches (AL, AT, BE, BG, CH, CY, CZ, DE, DK, EE, ES, FI, FR, GB, GR, HR, HU, IE, IS, IT, LT, LU, LV, MC, MK, MT, NL, NO, PL, PT, RO, RS, SE, SI, SK, SM, TR), OAPI (BF, BJ, CF, CG, CI, CM, GA, GN, GQ, GW, KM, ML, MR, NE, SN, TD, TG).

Veröffentlicht:

— mit internationalem Recherchenbericht (Artikel 21 Absatz 3)

mit einer Spannmutter (1), in der ein Düsenkörper (2) und ein Haltekörper (3) angeordnet sind, mit einem Nadelkörper (4), der aus einem Ankernadelabschnitt (41) und einem Düsennadelabschnitt (42) besteht und in dem der Düsenkörper (2) geführt aufgenommen ist, und mit einem in der Spannmutter (1) aufgenommenen Magnetaktor (5) zur direkten Betätigung des in einer Innenbohrung (21) des Düsenkörpers (2) hubbeweglich aufgenommenen Nadelkörpers (4), über dessen Hubbewegung zumindest eine Einspritzöffnung (22) freigebbar oder verschließbar ist. Der Magnetaktor (5) weist dabei einen in dem Haltekörper (3) angeordneten Magnetkörper (51), eine ringförmige Magnetspule (52), die zwischen dem Düsenkörper (2) und dem Haltekörper (3) angeordnet ist, und eine als Stellglied wirkende Ankerplatte (53) auf, die an dem Ankernadelabschnitt (41) angeordnet ist und mit der Magnetspule (52) zusammenwirkt. Der erfindungsgemäße Kraftstoffinjektor weist ferner einen Hochdruckbereich (6) auf, in dem zumindest der Ankernadelabschnitt (41) des Nadelkörpers (4) vollständig aufgenommen ist.

5 Beschreibung

Titel

Kraftstoffinjektor

10 Stand der Technik

Die vorliegende Erfindung geht aus einem Kraftstoffinjektor zum Einspritzen von Kraftstoff in einen Brennraum einer Brennkraftmaschine nach Gattung gemäß dem Oberbegriff des unabhängigen Anspruchs 1 hervor. Genauer
15 gesagt betrifft die vorliegende Erfindung einen Kraftstoffinjektor mit einem Magnetaktor zur direkten Betätigung eines in einer Innenbohrung eines Düsenkörpers hubbeweglich aufgenommenen Nadelkörpers zum Öffnen oder Schließen zumindest einer Einspritzöffnung, wobei der Magnetaktor eine ringförmige Magnetspule aufweist, die mit einem als Tauchanker
20 ausgebildeten Stellglied zusammenwirkt.

Wie es in Figur 2 zu sehen ist, ist auf dem Gebiet der Fahrzeugtechnik beispielsweise aus der DE 10 2011 076 663 A1 bekannt, eine Aktoranordnung zur Steuerung der Hubbewegung einer Düsennadel 91 eines Rail-
25 Kraftstoffinjektors 9 zu verwenden, die zum Verschließen von Einspritzöffnungen 92 gegen diese durch eine Druckfeder 93 vorgespannt ist. Der einzuspritzende Hochdruckkraftstoff wird durch eine Zulaufleitung 94 zu den Einspritzöffnungen geführt, wobei die Steuerung direkt erfolgt. Die zur direkten Steuerung der Düsennadel 91 vorgesehene Aktoranordnung weist
30 zwei Magnetaktoren 95, 96 auf, die zur besseren Ansteuerung jeweils in einem Niederdruckbereich angeordnet sind. Durch die Anordnung der Magnetaktoren 95, 96 im Niederdruckbereich kann unter anderem deren Belastung verringert werden. Um einen Hub der Magnetaktoren 95, 96 auf die Düsennadel 91 zu übertragen, wirken diese jeweils mit einem an der
35 Düsennadel 91 angeordneten Flachanker 97 zusammen, wobei eine

- 2 -

abwechselnde Bestromung der beiden Magnetaktoren 95, 96 ein Öffnen und Schließen der Düsennadel 91 bewirkt. Durch die Beaufschlagung der Düsennadel 91 mit der Federkraft der Feder 93 sowie der Beaufschlagung des Flachankers 97 durch eine weitere Druckfeder 98 in Schließrichtung ergibt sich, dass der das Schließen der Düsennadel 91 bewirkende Magnetaktor 96 eine vergleichsweise geringe Leistung aufweisen muss. Gemäß einer weiteren Ausführung der DE 10 2011 076 663 A1 kann ferner ein hydraulischer Koppler zur Kraftverstärkung in dem Kraftstoffinjektor 9 vorgesehen sein, so dass ein Betrieb des Kraftstoffinjektors 9 mit Einspritzdrücken von bis zu 2500 bar umgesetzt werden kann. Derartige Kraftstoffinjektoren werden in der Regel für einen Druckbereich von 200 bis 2500bar ausgelegt, wobei der Injektor im Betrieb in der Lage sein soll, im gesamten Druckbereich einzuspritzen. Um nun eine entsprechend fehlerfreie Funktion des Kraftstoffinjektors 9 zu erfüllen muss bei dem Kraftstoffinjektor 9 mittels des beschriebenen komplexen Aufbaus neben dem Vorsehen zweier Magnetaktoren 95, 96 der Niederdruckbereich von einem Hochdruckbereich des mit Hochdruck beaufschlagten Kraftstoffs möglichst fluiddicht abgetrennt sein und es muss üblicherweise ein Rücklauf von dem Niederdruckbereich in den Tank vorgesehen sein, der eine Rückführung eines trotz der Abdichtung übergetretenen Kraftstoffs ermöglicht. Im Fahrzeugtechnikbereich ist es jedoch generell ein Ziel, die Komplexität von Baugruppen sowie die Anzahl deren Bauteile unter anderem im Hinblick auf eine Vereinfachung und Beschleunigung des Zusammenbaus zu verringern, um keine unnötigen übermäßigen Kosten zu verursachen.

25

Offenbarung der Erfindung

Um die vorhergehend genannten Probleme des bekannten Stands der Technik zu lösen wird durch die vorliegende Erfindung ein Kraftstoffinjektor mit den Merkmalen des Anspruchs 1 bereitgestellt. Vorteilhafte Weiterbildungen der Erfindung sind in den Unteransprüchen angegeben.

30

Genauer gesagt dient der erfindungsgemäße Kraftstoffinjektor zum Einspritzen von Kraftstoff in einen Brennraum einer Brennkraftmaschine, wie zum Beispiel einem Benzin- oder Dieselmotor, und weist dazu im Wesentlichen

35

eine Spannmutter, einen aus einem Ankernadelabschnitt und einem
Düsennadelabschnitt bestehenden einstückigen Nadelkörper und einen in der
Spannmutter aufgenommenen Magnetaktor auf. Dabei sind in der Spannmutter
ein Düsenkörper sowie ein Haltekörper angeordnet, wobei der Nadelkörper in
5 einer Innenbohrung des Düsenkörpers hubbeweglich geführt aufgenommen ist
und durch den Magnetaktor direkt betätigt wird, und wobei zumindest eine in
dem Düsenkörper vorgesehene Einspritzöffnung oder -düse über die
Hubbewegung des Nadelkörpers freigebbar oder verschließbar ist.
Vorzugsweise können dabei zwei oder mehr Einspritzöffnungen vorhanden sein.
10 Der Magnetaktor umfasst zum Betätigen des Nadelkörpers einen in dem
Haltekörper angeordneten Magnetkörper, auch als Innenpol bezeichnet, eine
ringförmige Magnetspule, die zwischen dem Düsenkörper und dem
Haltekörper angeordnet ist, und eine als Stellglied wirkende Ankerplatte, die
an dem Ankernadelabschnitt des Nadelkörpers angeordnet ist und mit der
15 Magnetspule magnetisch zusammenwirkt. Der Magnetkörper ist dabei
vorzugsweise in einer zentralen Durchgangsbohrung in dem Haltekörper
beziehungsweise in einer zentralen Aussparung in dem Haltekörper, die die
Durchgangsbohrung ergänzt und im Durchmesser erweitert, eingepresst. Ein
amagnetischer Dichtring trennt den Düsenkörper von dem Haltekörper und
20 dichtet die Spule von einem mit unter Hochdruck stehendem Kraftstoff
gefüllten Raum ab.

Ferner weist der Kraftstoffinjektor bedingt durch den darin geführten, mit
Hochdruck beaufschlagten Kraftstoff in seinem Inneren einen
25 Hochdruckbereich auf, in dem zumindest der Ankernadelabschnitt des
Nadelkörpers vollständig aufgenommen ist. Der Hochdruckkraftstoff umgibt
prinzipiell den gesamten Nadelkörper, abgesehen von dem Abschnitt des
Nadelkörpers, der innerhalb des Ventilsitzes liegt und demnach nur von dem im
Brennraum vorliegenden Druck beaufschlagt wird. Entsprechend kann gesagt
30 werden, dass der Nadelkörper beinahe vollständig in dem Hochdruckbereich
aufgenommen ist. Vorzugsweise ist dabei auch die Ankerplatte vollständig in
dem Hochdruckbereich aufgenommen. In dem Hochdruckbereich vollständig
aufgenommen bedeutet hier, dass das jeweilige Bauteil im Betrieb des
Kraftstoffinjektors vollständig von dem mit Hochdruck beaufschlagten Kraftstoff
35 umgeben ist. Der damit hier vorgestellte Kraftstoffinjektor stellt einen

vereinfachten Injektor dar, der prinzipiell für einen unteren und mittleren Druckbereich vorgesehen ist und im Vergleich zu anderen bekannten Injektoren des Stands der Technik ohne hydraulischen Koppler funktioniert. Der Düsenadelabschnitt, auch als Düsenadel des Nadelkörpers bezeichnet, wird demnach direkt über die Ankerplatte des Magnetaktors, auch als Magnetanker bezeichnet, angesteuert, was einer echten direkten Nadelsteuerung entspricht. Die Ankerplatte ist dabei vorzugsweise fest mit dem Nadelkörper an dessen Ankernadelabschnitt mechanisch verbunden. Der erfindungsgemäße Kraftstoffinjektor ist mit dem genannten Aufbau vorzugsweise in der Lage, Kraftstoff mit einem unteren oder mittleren Leitungsdruck in den Brennraum der Brennkraftmaschine einzuspritzen.

Gemäß einer bevorzugten Weiterentwicklung des erfindungsgemäße Kraftstoffinjektors weist dieser des Weiteren ein Federelement auf, vorzugsweise eine Sprungfeder oder Spiralfeder, die als sogenannte Rückstellfeder dazu dient, den Nadelkörper gegen ein Öffnen der zumindest einen Einspritzöffnung vorzuspannen, also die Einspritzöffnung bei einem inaktiven Magnetaktor zu schließen. Das Federelement ist vorzugsweise zwischen einem sogenannten Federauflagebauteil und einer an dem Nadelkörper befestigten Federplatte, auch Federteller genannt, angeordnet, wobei das Federauflagebauteil ein mit dem Düsenkörper in Anlage verbundenes Bauteil ist, zu dem sich der Nadelkörper relativ bewegen kann. Die Federplatte ist vorzugsweise auf den Nadelkörper, genauer gesagt auf den Ankernadelabschnitt des Nadelkörpers aufgedrückt. Das Federelement ist vorzugsweise in dem Hochdruckbereich vollständig aufgenommen, also vollständig von Hochdruckkraftstoff umgeben, ähnlich wie der Nadelkörper und die Ankerplatte.

Um eine direkte Ansteuerung des Nadelkörpers durch den Magnetaktor gegen die Vorspannkraft des Federelements zu ermöglichen, ist der Nadelkörper vorzugsweise in einer zentralen Durchgangsbohrung in dem Federauflagebauteil geführt. Das Federauflagebauteil kann zudem eine zentrale Aussparung aufweisen, die koaxial zu der Durchgangsbohrung verläuft, wodurch das Federauflagebauteil eine Topfgestalt mit einem Loch im Boden bekommt, die im Querschnitt eine U-Form ausbildet. Die an dem

Ankernadelabschnitt des Nadelkörpers angebrachte Ankerplatte kann bei dem erfindungsgemäßen Kraftstoffinjektor dabei in der Aussparung offen angeordnet und durch den Innenumfang der Aussparung radial geführt sein, wobei der Rest des Nadelkörpers durch die Durchgangsbohrung weiter radial geführt sein kann. Bei einer bevorzugten Weiterbildung kann die Federplatte in Form einer Schlüssellochscheibe ausgebildet sein, also in Form einer Scheibe mit einem schlüssellochförmigen Loch, wodurch es bei einem Zusammenbau des Kraftstoffinjektors ermöglicht wird, die Baugruppe bestehend aus Ankerplatte, Federauflagebauteil, Federelement und Federplatte fest zusammenzusetzen, wobei das Federelement von der Nadelspitzen- 5 seite vom Einspritzöffnungs-dichtsitz kommend, also von dem Ende des Nadelkörpers auf der Seite des Düsenadelabschnitts montiert wird. Dabei kann bereits eine zumindest leichte Vorspannung des Federelement durch dessen Stauchung mittels Federauflagebauteil und Federplatte bereits im Vorfeld erzielt werden. Folglich wird ein wesentlich vereinfachter Zusammenbau ermöglicht, da diese Baugruppe als eine Komponente in den Düsenkörper des Kraftstoffinjektors eingesetzt werden kann und anschließend die restlichen Komponenten hinzugefügt werden können. Eine gefangene Konstruktion der Kombination aus Federelement und Federauflagebauteil kann dadurch vermieden werden. 10 15 20

Gemäß einer weiteren bevorzugten Gestaltung des erfindungsgemäßen Kraftstoffinjektors weist dieser des Weiteren ein Trennbauteil in Form eines amagnetischen Dichtrings auf, der zwischen dem Düsenkörper und dem Haltekörper angeordnet ist, wobei die Magnetspule zwischen dem Dichtring und einem Innenumfang der Spannmutter, also radial außerhalb des Dichtrings und damit radial außerhalb des Magnetkörpers und der Ankerplatte sowie radial innerhalb der Spannmutter angeordnet ist. Im Betrieb des Kraftstoffinjektors dient diese magnetische Trennung dazu, dass der Magnetfluss durch die Ankerplatte in den Innenpol verläuft, wobei Streuflüsse vermieden werden. Vorzugsweise ist dabei die Magnetspule durch den Düsenkörper, den Haltekörper und den Dichtring fluiddicht von dem Hochdruckbereich abgetrennt, so dass kein Kraftstoff zu der Magnetspule gelangt und diese entsprechend in einem kraftstofftrockenen Bereich liegt. Um das Federauflagebauteil so zu halten, dass dieses die Vorspannung auf das Federelement aufbringen kann, ist 25 30 35

das Federauflagebauteil zwischen dem Dichtring und dem Düsenkörper angeordnet und wird von diesen fest gehalten. Dazu kann das Federauflagebauteil in Anlage an einem Teil einer Seitenfläche des Dichtrings zwischen diesem und einer in dem Innenumfang des Düsenkörpers vorgesehenen Aussparung geklemmt gehalten sein. Das Federelement stützt sich demnach über das Federauflagebauteil auf dem amagnetischen Dichtring ab. Dadurch wird erreicht, dass durch eine Bewegung der Ankerplatte mittels des Magnetaktors der Nadelkörper zusammen mit der Federplatte gegen die Vorspannkraft des Federelements bewegt werden kann, so dass die Einspritzöffnung freigegeben wird.

Weiter vorzugsweise ist bei dem erfindungsgemäßen Kraftstoffinjektor ein Kraftstoffzulauf zu der zumindest einen Einspritzöffnung im Inneren des Kraftstoffinjektors zentral über miteinander in Fluidverbindung stehende Bohrungen in dem Magnetkörper und der Ankerplatte ausgeführt. Genauer gesagt verläuft dabei die Kraftstoffzufuhr durch die Durchgangsbohrung in dem Haltekörper, weiter in eine vorzugsweise zentrale Bohrung in dem Magnetkörper und schließlich durch eine Bohrung in der Ankerplatte, die schräg in der Ankerplatte angeordnet ist und oben an dieser zentrisch beginnt, weiter in die Nähe des Federelements, von wo aus der Kraftstoff zu der Einspritzöffnung gelangen kann. Die vorhergehend genannte Haltekörperdurchgangsbohrung stellt bei dem Haltekörper eine zentrale Zulaufbohrung dar, die den Haltekörper durchsetzt und zum Zulauf von Kraftstoff dient. Die zentrale Anordnung der Zulaufbohrung hat den Vorteil, dass der Haltekörper gleichmäßig von Hochdruck beaufschlagt wird und die Zulaufbohrung über den Umfang von einer einheitlichen Wandstärke des Haltekörpers begrenzt wird, wobei sich die Zulaufbohrung durch die Bohrung in dem Magnetkörper fortsetzt, der dazu vorzugsweise ebenfalls eine zentrale Zulaufbohrung aufweist. Gegenüber einer dezentralen Anordnung der Zulaufbohrung wird dadurch die Robustheit des Haltekörpers gesteigert. Zwischen einem Innendurchmesser der Durchgangsbohrung in dem Federauflagebauteil und dem Außendurchmesser des Nadelkörpers sowie zwischen dem Außendurchmesser der Federplatte und dem Innendurchmesser der Innenbohrung des Düsenkörpers kann dabei vorzugsweise jeweils ein Spalt vorhanden sein, der ein Hindurchtreten des Kraftstoffs ermöglicht.

Alternativ dazu kann der Kraftstoffzulauf zu der zumindest einen
Einspritzöffnung durch eine Außenzuführung vorbei an dem Magnetkörper und
der Ankerplatte ausgeführt sein, beispielweise durch jeweilige Bohrungen in
5 dem Haltekörper und dem Magnetkörper, die miteinander in Fluidverbindung
stehen, so dass der Kraftstoff in den Hochdruckbereich eindringen kann. Bei der
alternativen Ausführung kann dabei ebenfalls zwischen einem
Innendurchmesser der Durchgangsbohrung in dem Federauflagebauteil und
dem Außendurchmesser des Nadelkörpers sowie zwischen dem
10 Außendurchmesser der Federplatte und dem Innendurchmesser der
Innenbohrung des Düsenkörpers vorzugsweise jeweils ein Spalt vorhanden
sein, der ein Hindurchtreten des Kraftstoffs ermöglicht.

Vorteile der Erfindung

Das erfindungsgemäße Injektorkonzept stellt einen vereinfachten
Kraftstoffinjektor ohne hydraulischen Koppler dar, der für einen Betrieb im
unteren und mittleren Druckbereich vorgesehen ist. Das vorgestellte
Injektorkonzept bietet demnach ein höchstes Maß an Bauteilreduktion.
20 Entfallen könnte auch der Magnetkörper, wenn auf das bessere
weichmagnetische Material verzichtet werden kann, wobei dann der
Haltekörper die Geometrie des Magnetkörpers einteilig enthalten würde.
Durch den Entfall des Kopplers verringert sich der für eine möglichst
vollständige Entdrosselung am Düsenadeldichtsitz notwendige Ankerhub,
25 wodurch eine Kraftübersetzung beziehungsweise Hubuntersetzung entfällt,
die bei einem Tauchankerkonzept prinzipiell größer sein sollte als bei
Flachankerkonzepten. Aus diesem Grund sind je nach Anwendung auch
Flachankerkonzepte für die Magnetaktorik denkbar, bei denen ferner der
amagnetische Dichtring überflüssig werden könnte. Durch den verkleinerten
30 Anfangsluftspalt im unbestromten Zustand, das heißt durch den verkleinerten
Arbeitshub erhöht sich zusätzlich die maximale Magnetkraft zu Beginn der
Anzugsphase, wodurch wiederum der schaltbare Druckbereich erhöht wird
oder auch ein üblicherweise aufgrund seiner Festigkeitsanforderungen aus
magnetischer Sicht ungünstigeren Material bestehender einteiliger
35 Haltekörper eingesetzt werden kann, wodurch die Bauteilanzahl noch weiter

reduziert werden kann. Ferner kann mit dem Kraftstoffinjektorkonzept der vorliegenden Erfindung durch das Anordnen der injektorinnenliegenden Komponenten in dem Hochdruckbereich ein üblicherweise vorgesehener Niederdruckbereich und damit ein Rücklauf für den Kraftstoff vermieden werden.

5

Kurze Beschreibung der Zeichnungen

Figur 1 zeigt eine Schnittdarstellung eines Teils eines Kraftstoffinjektors gemäß der bevorzugten Ausführungsform der Erfindung; und

10

Figur 2 zeigt eine Schnittdarstellung eines Kraftstoffinjektors gemäß dem Stand der Technik.

15

Bevorzugte Ausführungsform der Erfindung

Der in Figur 1 dargestellte Kraftstoffinjektor gemäß der bevorzugten Ausführungsform der Erfindung, der zum Einspritzen eines Kraftstoffs in einem Brennraum dient, besteht im Wesentlichen aus einer Spannmutter 1 mit einer Innenbohrung 11, in der ein Düsenkörper 2 sowie ein Haltekörper 3 mit einer zentralen Durchgangsbohrung 31 eingesetzt ist, welcher beispielsweise mit der Spannmutter 1 durch eine Schraubverbindung verbunden sein kann. Eine derartige Schraubverbindung kann zum Beispiel durch ein (nicht gezeigtes) Innengewinde am Innenumfang der Innenbohrung 11 und ein (nicht gezeigtes) entsprechendes Außengewinde am Außenumfang des Haltekörpers 3 umgesetzt werden. Ferner ist in der Spannmutter 1 ein Magnetkörper 51 eines Magnetaktors 5, der als Innenpol des Magnetaktors 5 dient, sowie ein Nadelkörper 4 angeordnet. Der hubbeweglich in dem Düsenkörper 2 geführte Nadelkörper 4 ist bei der bevorzugten Ausführungsform durch einen Ankernadelabschnitt 41 und einen Düsennadelabschnitt 42 ausgebildet. Die Hubbewegung des Nadelkörpers 4 dient der Freigabe oder dem Verschließen von Einspritzöffnungen 22 durch den Düsennadelabschnitt 42 des Nadelkörpers 4, welche in dem Düsenkörper 2 am Ende einer Innenbohrung 21 des Düsenkörpers 2 ausgebildet sind. Zum Freigeben der Einspritzöffnungen 22 muss der Düsennadelabschnitt 42 des Nadelkörpers 4 aus einem

20

25

30

35

entsprechenden Ventilsitz gehoben werden, der sich an einem auf der Seite des Brennrums angeordneten Abschnitts der Innenbohrung 21 des Düsenkörpers 2 an dessen Innenseite befindet. In einem Zustand, in dem von dem Kraftstoffinjektor kein Kraftstoff in den Brennraum eingespritzt wird, also in
5 einem unbestromten Zustand des Magnetaktors 5, liegt der
Düsennadelabschnitt 42 auf dem Ventilsitz auf und trennt die Innenbohrung 21 des Düsenkörpers 2 von dem Brennraum. In einem Führungsbereich des
Düsennadelabschnitts 42 in der Innenbohrung 21 des Düsenkörpers 2 wird eine Fluidverbindung zum Leiten des einzuspritzenden Kraftstoffs über
10 außenumfangseitige Anschlüsse sichergestellt, die Strömungskanäle ausbilden.
Der Sitzdurchmesser des Düsennadelabschnitts 42 des Nadelkörpers 4 im
Düsenkörper 2 und die zur Verfügung stehende Magnetkraft durch den
Magnetaktor 5 bestimmen den maximalen Betriebsdruck des
erfindungsgemäßen Kraftstoffinjektors. Daher ist es von Vorteil, für einen
15 möglichst hohen Druckbereich den Düsensitzdurchmesser zu minimieren
und die Magnetkraft zu maximieren.

Zur Betätigung des Düsennadelabschnitts 42 ist der Magnetaktor 5 vorgesehen, der zusätzlich zu dem Magnetkörper 51 eine ringförmige Magnetspule 52
20 umfasst, die mit einer als Stellglied wirkenden Ankerplatte 53 zusammenwirkt,
welche an dem Ankernadelabschnitt 41 des Nadelkörpers 4 befestigt ist. Die
Ankerplatte 53, die beispielsweise aus einem magnetischen Werkstoff besteht,
ist mittels einer Durchgangsbohrung mit dem Ankernadelabschnitt 41 des
Nadelkörpers 4 formschlüssig verbunden, wobei der Ankernadelabschnitt 41
25 bei der bevorzugten Ausführungsform einen kleineren Durchmesser als der
Nadelkörper 4 an sich aufweist.

Der Haltekörper 3 besitzt eine ringförmige Stirnfläche, die zu dem Düsenkörper 2 hin ausgerichtet ist. Die ringförmige Stirnfläche ist bei dieser Ausführung
30 radial nach außen abgestuft ausgeführt, wobei eine derartige radiale Abstufung
keine zwingende Ausführung darstellt. Der Haltekörper 3 bildet auf diese Weise
zusammen mit dem Innenumfang der Innenbohrung 11 der Spannmutter 1 eine
ringförmige Nut aus, in der die Magnetspule 52 teilweise aufgenommen ist. Die
Magnetspule 52 liegt bei dieser Ausführung ferner in einer radialen Nut, die an
35 einer Stirnfläche des Düsenkörpers 2 vorgesehen ist, welche zu dem

Haltekörper 3 hin ausgerichtet ist. Die Nut ist hier radial nach außen abgestuft ausgeführt, wobei eine derartige radiale Abstufung ebenfalls keine zwingende Ausführung darstellt. Der Düsenkörper 2 bildet auf diese Weise zusammen mit dem Innenumfang der Innenbohrung 11 der Spannmutter 1 eine ringförmige Nut aus, in der die Magnetspule 52 teilweise aufgenommen ist. Zur Vermeidung von magnetischen Streuflüssen ist zwischen dem Düsenkörper 2 und dem Haltekörper 3 ein ringförmiger Trennkörper in Form eines Dichtrings 8 aus einem nichtmagnetischen beziehungsweise amagnetischen Werkstoff angeordnet. Der Dichtring 8 ist zwischen der Stirnfläche des Düsenkörpers 2 und der Stirnfläche des Haltekörpers 3 derart eingeklemmt gehalten, dass dieser vom Innenumfang der Magnetspule 52 umgeben ist und diese damit in einer ringförmigen Aussparung 12 angeordnet ist, die durch den Innenumfang der Innenbohrung 11 der Spannmutter 1, dem Düsenkörper 2, dem Haltekörper 3 sowie einem Außenumfang des Dichtrings 8 ausgebildet wird. Die ringförmige Aussparung 12 ist auf diese Art und Weise von einem Hochdruckbereich 6, der im Inneren des Kraftstoffinjektors vorliegt, fluiddicht abgetrennt, so dass die Magnetspule 52 in einem trockenen, vom Kraftstoff nicht durchtränkten Bereich angeordnet ist.

Der Magnetkörper 51 ist in einer Aussparung 32 des Haltekörpers 3 eingepresst, die wiederum in einer zentralen Durchgangsbohrung in dem Haltekörper 3 vorgesehen ist. Bohrungen durch den Magnetkörper 51 und durch die Ankerplatte 53 (nicht gezeigt) stellen den Kraftstoffzufluss in Richtung der Einspritzöffnungen 22 dar. Der Magnetkörper 51 bildet einen Innenpol des Magnetaktors 5 aus. Um eine direkte Betätigung des Nadelkörpers 4 über den Magnetaktor 5 zu ermöglichen ist ferner ein als Spiralfeder ausgeführtes Federelement 7 vorgesehen, das zwischen einem Federauflagebauteil 71 und einer Federplatte 72 eingespannt ist, wobei die Federplatte 72 auf den Nadelkörper 4 aufgedrückt ist. Das Federauflagebauteil 71 ist zwischen einem an dem Innenumfang der Innenbohrung 21 des Düsenkörpers 2 vorgesehenen Absatz und dem Dichtring 8 geklemmt gehalten, wobei durch den Absatz eine Aussparung 23 in der Innenbohrung 21 des Düsenkörpers 2 ausgebildet wird. Das Federauflagebauteil 71 weist eine Durchgangsbohrung 711 zum Führen des Nadelkörpers 4 und eine Aussparung 712 zur radialen Führung der Ankerplatte 53 auf. Wenn die Magnetspule 52 bestromt wird, wird die

- 5 Ankerplatte 53 zusammen mit dem Ankernadelabschnitt 41, also zusammen mit dem Nadelkörper 4, und damit zusammen mit der Federplatte 72 in Richtung des als Innenpol wirkenden Magnetkörpers 51 angehoben, überwindet die Federkraft des Federelements 7 und öffnet die Einspritzöffnungen 22. Zur Beendigung des Einspritzvorgangs wird die Bestromung der Magnetspule 52 beendet, wobei die Federkraft des Federelements 7 die Federplatte 72 zurückdrängt und damit eine Rückstellung der Ankerplatte 53 bewirkt.
- 10 Die Bestromung der Magnetspule 52 wird über wenigstens eine (nicht gezeigte) elektrische Leitung erzielt, die durch den Haltekörper 3 hindurchgeführt ist und in einem elektrischen Anschluss endet, über den der Kraftstoffinjektor mit einer (nicht dargestellten) Stromquelle verbindbar ist. Der dargestellte Kraftstoffinjektor zeichnet sich durch eine präzise magnetische
- 15 Performance aus, wobei auf einen Rücklauf verzichtet werden kann.

5 Ansprüche

1. Kraftstoffinjektor zum Einspritzen von Kraftstoff in einen Brennraum einer Brennkraftmaschine, mit einer Spannmutter (1), in der ein Düsenkörper (2) und ein Haltekörper (3) angeordnet sind, einem Nadelkörper (4), der aus einem Ankeradelabschnitt (41) und einem Düsennadelabschnitt (42) besteht und in dem Düsenkörper (2) geführt aufgenommen ist, und einem in der Spannmutter (1) aufgenommenen Magnetaktor (5) zur direkten Betätigung des in einer Innenbohrung (21) des Düsenkörpers (2) hubbeweglich aufgenommenen Nadelkörpers (4), über dessen Hubbewegung zumindest eine Einspritzöffnung (22) freigebbar oder verschließbar ist, wobei der Magnetaktor (5) einen in dem Haltekörper (3) angeordneten Magnetkörper (51), eine ringförmige Magnetspule (52), die zwischen dem Düsenkörper (2) und dem Haltekörper (3) angeordnet ist, und eine als Stellglied wirkende Ankerplatte (53) aufweist, die an dem Ankeradelabschnitt (41) angeordnet ist und mit der Magnetspule (52) zusammenwirkt, dadurch gekennzeichnet, dass der Kraftstoffinjektor einen Hochdruckbereich (6) aufweist, in dem zumindest der Ankeradelabschnitt (41) des Nadelkörpers (4) vollständig aufgenommen ist.
2. Kraftstoffinjektor nach Anspruch 1, wobei die Ankerplatte (53) vollständig in dem Hochdruckbereich (6) aufgenommen ist.
3. Kraftstoffinjektor nach Anspruch 1 oder 2, wobei der Kraftstoffinjektor des Weiteren ein Federelement (7) aufweist, das zwischen einem Federauflagebauteil (71) und einer an dem Nadelkörper (4) befestigten Federplatte (72) angeordnet ist und den Nadelkörper (4) gegen ein Öffnen der zumindest einen Einspritzöffnung (22) vorspannt, wobei das Federelement (7) vorzugsweise in dem Hochdruckbereich (6) vollständig aufgenommen ist.

4. Kraftstoffinjektor nach Anspruch 3, wobei der Nadelkörper (4) neben seiner Führung in der Innenbohrung (21) des Düsenkörpers (2) zusätzlich in einer Durchgangsbohrung (711) in dem Federauflagebauteil (71) geführt ist.
- 5 5. Kraftstoffinjektor nach Anspruch 3 oder 4, wobei die Ankerplatte (53) in einer Aussparung (712) in dem Federauflagebauteil (71) geführt aufgenommen ist.
- 10 6. Kraftstoffinjektor nach einem der Ansprüche 3 bis 5, wobei die Federplatte (72) eine Schlüssellochscheibe ist.
- 15 7. Kraftstoffinjektor nach einem der vorangehenden Ansprüche, wobei der Kraftstoffinjektor des Weiteren einen Dichtring (8) aufweist, der zwischen dem Düsenkörper (2) und dem Haltekörper (3) angeordnet ist, und wobei die Magnetspule (52) zwischen dem Dichtring (8) und einem Innenumfang einer Innenbohrung (11) der Spannmutter (1) angeordnet ist.
- 20 8. Kraftstoffinjektor nach Anspruch 7, wobei die Magnetspule (52) durch den Düsenkörper (2), den Haltekörper (3) und den Dichtring (8) fluiddicht von dem Hochdruckbereich (6) abgetrennt ist.
- 25 9. Kraftstoffinjektor nach Anspruch 7 oder 8, wobei das Federauflagebauteil (71) zwischen dem Dichtring (8) und dem Düsenkörper (2) angeordnet ist, wobei das Federauflagebauteil (71) vorzugsweise zwischen dem Dichtring (8) und einer Aussparung (23) in dem Düsenkörper (2) geklemmt gehalten ist.
- 30 10. Kraftstoffinjektor nach einem der vorangehenden Ansprüche, wobei ein Kraftstoffzulauf zu der zumindest einen Einspritzöffnung (22) in dem Kraftstoffinjektor zentral über Bohrungen in dem Magnetkörper (51) und der Ankerplatte (53) ausgeführt ist, oder wobei ein Kraftstoffzulauf zu der zumindest einen Einspritzöffnung durch eine Außenzuführung vorbei an dem Magnetkörper (51) und der Ankerplatte (53) ausgeführt ist.

11. Kraftstoffinjektor nach einem der vorangehenden Ansprüche, wobei der Kraftstoffinjektor in der Lage ist, Kraftstoff mit einem unteren und/oder mittleren Leitungsdruck einzuspritzen.

Fig. 1

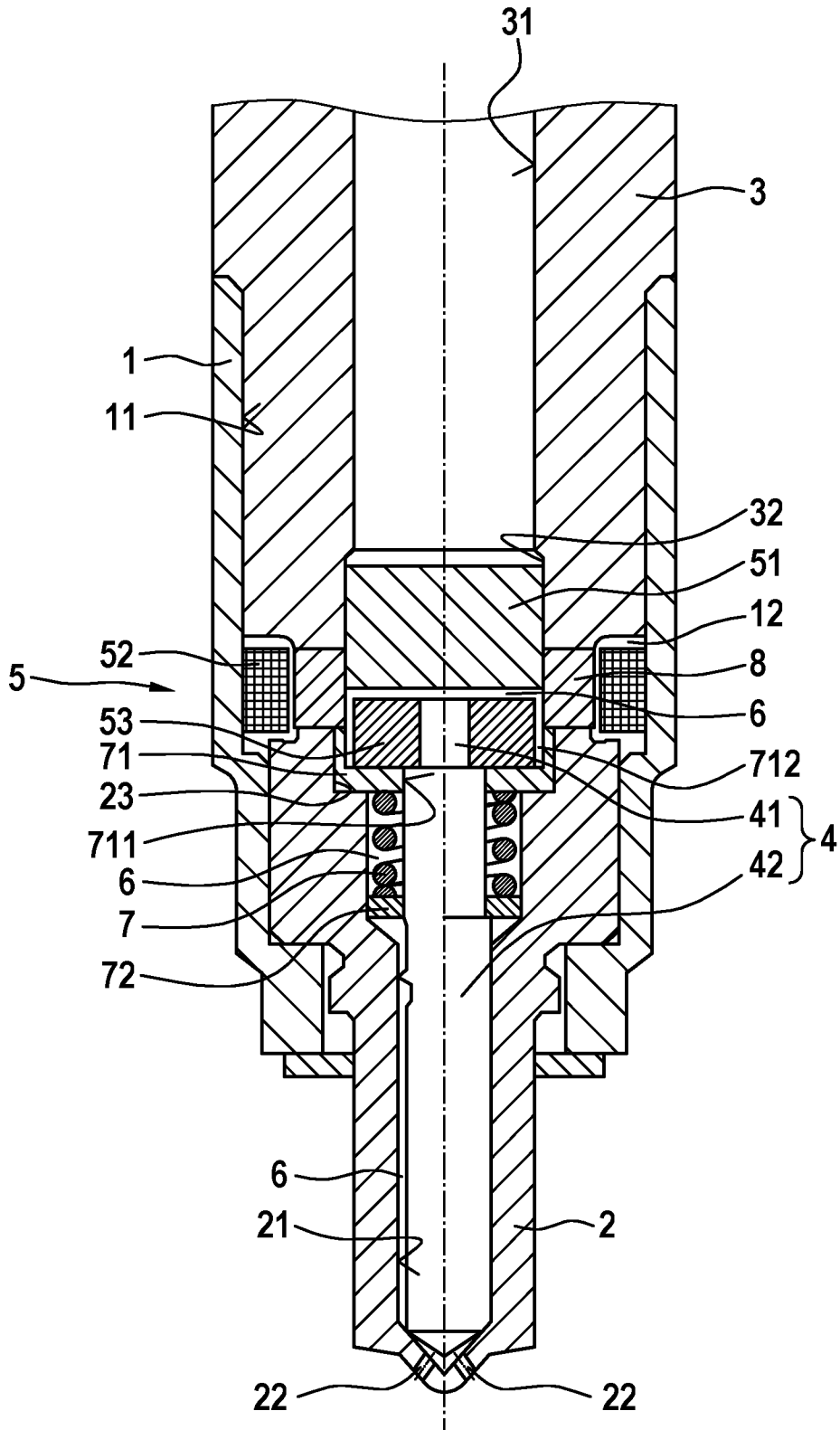
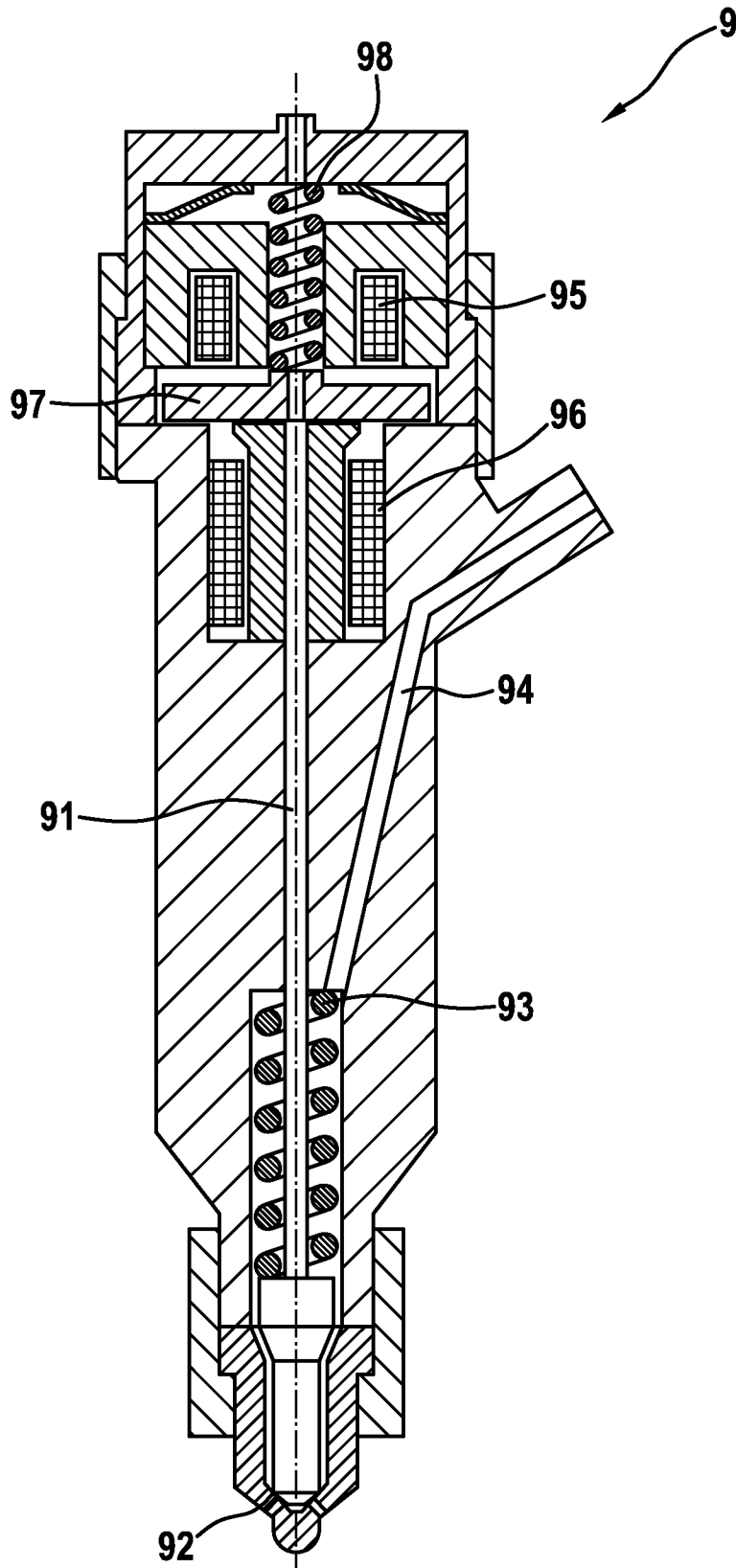


Fig. 2



INTERNATIONAL SEARCH REPORT

International application No
PCT/EP2014/078997

A. CLASSIFICATION OF SUBJECT MATTER
INV. F02M61/16 F02M51/06 F02M55/00
ADD.
According to International Patent Classification (IPC) or to both national classification and IPC

B. FIELDS SEARCHED
Minimum documentation searched (classification system followed by classification symbols)
F02M
Documentation searched other than minimum documentation to the extent that such documents are included in the fields searched

Electronic data base consulted during the international search (name of data base and, where practicable, search terms used)
EPO-Internal, WPI Data

C. DOCUMENTS CONSIDERED TO BE RELEVANT		
Category*	Citation of document, with indication, where appropriate, of the relevant passages	Relevant to claim No.
X	DE 10 2011 089354 A1 (BOSCH GMBH ROBERT [DE]) 27 June 2013 (2013-06-27)	1,2,11
Y	paragraph [0015] - paragraph [0020]; figures 1,2 abstract	3-5,7,8, 10
Y	----- DE 10 2012 220856 A1 (BOSCH GMBH ROBERT [DE]) 2 January 2014 (2014-01-02) paragraph [0016] - paragraph [0018]; figure 1 abstract	3-5,10
Y	----- DE 10 2010 002646 A1 (BOSCH GMBH ROBERT [DE]) 8 September 2011 (2011-09-08) paragraph [0017] - paragraph [0021]; figures 1,2 abstract	7,8

Further documents are listed in the continuation of Box C.

See patent family annex.

* Special categories of cited documents :

- "A" document defining the general state of the art which is not considered to be of particular relevance
- "E" earlier application or patent but published on or after the international filing date
- "L" document which may throw doubts on priority claim(s) or which is cited to establish the publication date of another citation or other special reason (as specified)
- "O" document referring to an oral disclosure, use, exhibition or other means
- "P" document published prior to the international filing date but later than the priority date claimed

- "T" later document published after the international filing date or priority date and not in conflict with the application but cited to understand the principle or theory underlying the invention
- "X" document of particular relevance; the claimed invention cannot be considered novel or cannot be considered to involve an inventive step when the document is taken alone
- "Y" document of particular relevance; the claimed invention cannot be considered to involve an inventive step when the document is combined with one or more other such documents, such combination being obvious to a person skilled in the art
- "&" document member of the same patent family

Date of the actual completion of the international search 12 March 2015	Date of mailing of the international search report 20/03/2015
---	---

Name and mailing address of the ISA/ European Patent Office, P.B. 5818 Patentlaan 2 NL - 2280 HV Rijswijk Tel. (+31-70) 340-2040, Fax: (+31-70) 340-3016	Authorized officer Hermens, Sjoerd
--	--

INTERNATIONAL SEARCH REPORT

Information on patent family members

International application No

PCT/EP2014/078997

Patent document cited in search report	Publication date	Patent family member(s)	Publication date
DE 102011089354 A1	27-06-2013	DE 102011089354 A1 WO 2013092947 A1	27-06-2013 27-06-2013

DE 102012220856 A1	02-01-2014	DE 102012220856 A1 DE 102012220860 A1 WO 2014000961 A1	02-01-2014 02-01-2014 03-01-2014

DE 102010002646 A1	08-09-2011	DE 102010002646 A1 WO 2011110387 A1	08-09-2011 15-09-2011

INTERNATIONALER RECHERCHENBERICHT

Internationales Aktenzeichen

PCT/EP2014/078997

A. KLASSIFIZIERUNG DES ANMELDUNGSGEGENSTANDES INV. F02M61/16 F02M51/06 F02M55/00 ADD.		
Nach der Internationalen Patentklassifikation (IPC) oder nach der nationalen Klassifikation und der IPC		
B. RECHERCHIERTER GEBIETE Recherchierter Mindestprüfstoff (Klassifikationssystem und Klassifikationssymbole) F02M		
Recherchierte, aber nicht zum Mindestprüfstoff gehörende Veröffentlichungen, soweit diese unter die recherchierten Gebiete fallen		
Während der internationalen Recherche konsultierte elektronische Datenbank (Name der Datenbank und evtl. verwendete Suchbegriffe) EPO-Internal, WPI Data		
C. ALS WESENTLICH ANGESEHENE UNTERLAGEN		
Kategorie*	Bezeichnung der Veröffentlichung, soweit erforderlich unter Angabe der in Betracht kommenden Teile	Betr. Anspruch Nr.
X	DE 10 2011 089354 A1 (BOSCH GMBH ROBERT [DE]) 27. Juni 2013 (2013-06-27)	1,2,11
Y	Absatz [0015] - Absatz [0020]; Abbildungen 1,2 Zusammenfassung	3-5,7,8,10
Y	DE 10 2012 220856 A1 (BOSCH GMBH ROBERT [DE]) 2. Januar 2014 (2014-01-02) Absatz [0016] - Absatz [0018]; Abbildung 1 Zusammenfassung	3-5,10
Y	DE 10 2010 002646 A1 (BOSCH GMBH ROBERT [DE]) 8. September 2011 (2011-09-08) Absatz [0017] - Absatz [0021]; Abbildungen 1,2 Zusammenfassung	7,8
<input type="checkbox"/> Weitere Veröffentlichungen sind der Fortsetzung von Feld C zu entnehmen <input checked="" type="checkbox"/> Siehe Anhang Patentfamilie		
* Besondere Kategorien von angegebenen Veröffentlichungen : "A" Veröffentlichung, die den allgemeinen Stand der Technik definiert, aber nicht als besonders bedeutsam anzusehen ist "E" frühere Anmeldung oder Patent, die bzw. das jedoch erst am oder nach dem internationalen Anmeldedatum veröffentlicht worden ist "L" Veröffentlichung, die geeignet ist, einen Prioritätsanspruch zweifelhaft erscheinen zu lassen, oder durch die das Veröffentlichungsdatum einer anderen im Recherchenbericht genannten Veröffentlichung belegt werden soll oder die aus einem anderen besonderen Grund angegeben ist (wie ausgeführt) "O" Veröffentlichung, die sich auf eine mündliche Offenbarung, eine Benutzung, eine Ausstellung oder andere Maßnahmen bezieht "P" Veröffentlichung, die vor dem internationalen Anmeldedatum, aber nach dem beanspruchten Prioritätsdatum veröffentlicht worden ist		"T" Spätere Veröffentlichung, die nach dem internationalen Anmeldedatum oder dem Prioritätsdatum veröffentlicht worden ist und mit der Anmeldung nicht kollidiert, sondern nur zum Verständnis des der Erfindung zugrundeliegenden Prinzips oder der ihr zugrundeliegenden Theorie angegeben ist "X" Veröffentlichung von besonderer Bedeutung; die beanspruchte Erfindung kann allein aufgrund dieser Veröffentlichung nicht als neu oder auf erfinderischer Tätigkeit beruhend betrachtet werden "Y" Veröffentlichung von besonderer Bedeutung; die beanspruchte Erfindung kann nicht als auf erfinderischer Tätigkeit beruhend betrachtet werden, wenn die Veröffentlichung mit einer oder mehreren Veröffentlichungen dieser Kategorie in Verbindung gebracht wird und diese Verbindung für einen Fachmann naheliegend ist "&" Veröffentlichung, die Mitglied derselben Patentfamilie ist
Datum des Abschlusses der internationalen Recherche 12. März 2015		Absenddatum des internationalen Recherchenberichts 20/03/2015
Name und Postanschrift der Internationalen Recherchenbehörde Europäisches Patentamt, P.B. 5818 Patentlaan 2 NL - 2280 HV Rijswijk Tel. (+31-70) 340-2040, Fax: (+31-70) 340-3016		Bevollmächtigter Bediensteter Hermens, Sjoerd

INTERNATIONALER RECHERCHENBERICHT

Angaben zu Veröffentlichungen, die zur selben Patentfamilie gehören

Internationales Aktenzeichen

PCT/EP2014/078997

Im Recherchenbericht angeführtes Patentdokument	Datum der Veröffentlichung	Mitglied(er) der Patentfamilie	Datum der Veröffentlichung
DE 102011089354 A1	27-06-2013	DE 102011089354 A1	27-06-2013
		WO 2013092947 A1	27-06-2013

DE 102012220856 A1	02-01-2014	DE 102012220856 A1	02-01-2014
		DE 102012220860 A1	02-01-2014
		WO 2014000961 A1	03-01-2014

DE 102010002646 A1	08-09-2011	DE 102010002646 A1	08-09-2011
		WO 2011110387 A1	15-09-2011
