



(12) 实用新型专利

(10) 授权公告号 CN 202546372 U

(45) 授权公告日 2012. 11. 21

(21) 申请号 201220110166. 5

(22) 申请日 2012. 03. 22

(73) 专利权人 西安华士照明科技有限公司  
地址 710065 陕西省西安市高新区锦业路 1 号 SOHO 同盟一栋 10305 室

(72) 发明人 刘莹

(74) 专利代理机构 西安智邦专利商标代理有限公司 61211  
代理人 商宇科

(51) Int. Cl.  
F21S 2/00 (2006. 01)  
F21V 1/14 (2006. 01)  
G09F 13/04 (2006. 01)  
F21Y 101/02 (2006. 01)

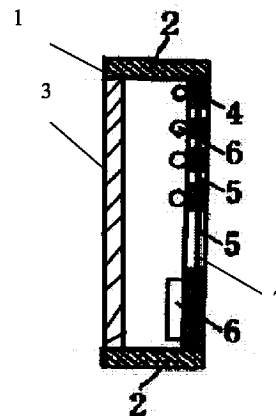
(ESM) 同样的发明创造已同日申请发明专利

权利要求书 1 页 说明书 1 页 附图 1 页

(54) 实用新型名称  
具有图案板的 LED 灯

(57) 摘要

本实用新型提出了具有图案板的 LED 灯, 包括灯箱, 灯箱由框、灯罩和图案板构成, 灯罩和图案板连接在框上, 图案板相对于灯箱内侧设置光源, 图案板内沿图案板纵向设置荧光板; 荧光板上设置通孔, 通孔是多个。本实用新型具有图案板的 LED 灯, 在开启光源后, 由于图案板的作用, 可以看到各种图案, 可以在背景墙上显示, 具有美感。



1. 具有图案板的 LED 灯,包括灯箱,所述灯箱由框、灯罩和图案板构成,所述灯罩和图案板连接在框上,图案板相对于灯箱内侧设置光源,其特征在于:所述图案板内沿图案板纵向设置荧光板,所述荧光板上设置通孔,所述通孔是多个。

2. 根据权利要求 1 所述的具有图案板的 LED 灯,其特征在于:所述图案板上均匀设置多个图案孔。

3. 根据权利要求 2 所述的具有图案板的 LED 灯,其特征在于:所述灯箱是正方形、长方形、菱形或梯形。

4. 根据权利要求 3 所述的具有图案板的 LED 灯,其特征在于:所述光源是 LED 灯。

## 具有图案板的 LED 灯

### 技术领域

[0001] 本实用新型涉及装饰 LED 灯领域,尤其涉及一种具有图案板的 LED 灯。

### 背景技术

[0002] 目前,大多数室内照明的 LED 灯都只有照明功能,为了美观,也就是将灯箱做成各种图案,或在灯箱的正面画画,但是,在照明时,在 LED 灯的背景墙上会留下 LED 灯的阴影,不美观,现有的一种 LED 灯具是将灯罩和图案板连接在框上,图案板相对于灯箱内侧设置光源,避免产生阴影,但是这种形式不能造成一些特有效果,形式单调。

### 实用新型内容

[0003] 为了解决背景技术中所存在的技术问题,本实用新型提出了具有图案板的 LED 灯,在开启光源后,由于荧光板的作用,可以看到各种图案,可以产生荧光灯的效果。

[0004] 本实用新型的技术解决方案是:具有图案板的 LED 灯,包括灯箱,所述灯箱由框、灯罩和图案板构成,所述灯罩和图案板连接在框上,图案板相对于灯箱内侧设置光源,其特征在于:所述图案板内沿图案板纵向设置荧光板,所述荧光板上设置通孔,所述通孔是多个。

[0005] 上述图案板上均匀设置多个图案孔。

[0006] 上述灯箱是正方形、长方形、菱形或梯形。

[0007] 上述光源是 LED 灯。

[0008] 本实用新型具有图案板的 LED 灯,包括灯箱,灯箱由框、灯罩和图案板构成,由于图案板内部的荧光板作用,可以产生荧光灯的效果,荧光板上有与图案板上图案孔相错的通孔,不对产生图像的其他部分产生影响,并节省材料。

### 附图说明

[0009] 图 1 是本实用新型的结构示意图;

### 具体实施方式

[0010] 参见图 1,具有图案板的 LED 灯,包括灯箱 1,灯箱 1 由框 2、灯罩 3 和图案板 4 组成,灯罩 3 和图案板 4 连接在框 2 上。图案板 4 上设有若干图案孔 5,图案板 4 相对于灯箱 I 的内侧设有光源 6,光源 6 采用 LED 灯。图案板 4 内沿图案板 4 纵向设置荧光板 7,荧光板 7 上设置有通孔,通孔是多个,与图案孔 5 相错设置。

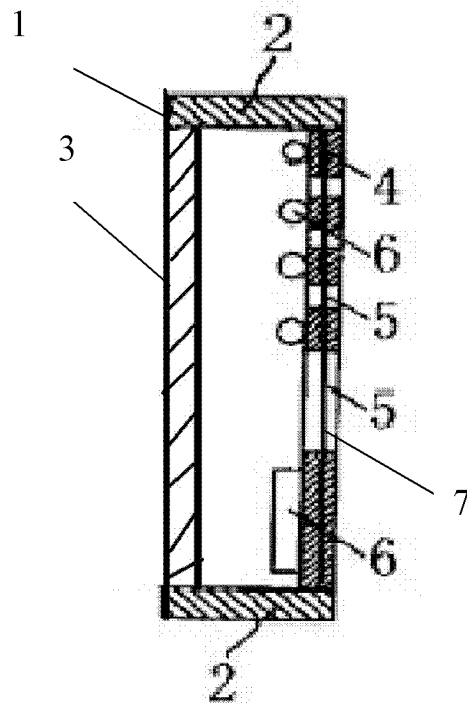


图 1