



(12)实用新型专利

(10)授权公告号 CN 205720883 U

(45)授权公告日 2016. 11. 23

(21)申请号 201620479407.1

(22)申请日 2016.05.24

(73)专利权人 蒙坤生

地址 523683 广东省茂名市高州市荷花镇
界牌村

(72)发明人 蒙坤生

(74)专利代理机构 深圳市鼎言知识产权代理有
限公司 44311

代理人 张利杰

(51) Int. Cl.

G02B 27/01(2006.01)

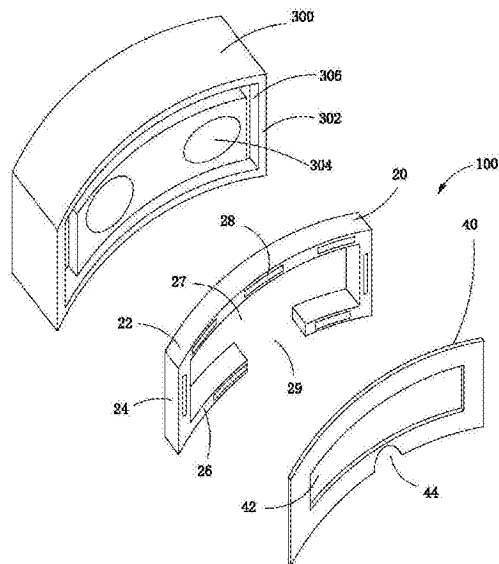
权利要求书1页 说明书3页 附图4页

(54)实用新型名称

虚拟现实头戴显示器设备隔离垫

(57)摘要

一种虚拟现实头戴显示器设备隔离垫,装设于一虚拟现实头戴显示器设备的内侧面用于隔离使用者的皮肤与所述虚拟现实头戴显示器设备,所述虚拟现实头戴显示器设备隔离垫包括可拆卸地设于所述虚拟现实头戴显示器设备的内侧面的一软质垫体及可更换地连接所述软质垫体背朝所述虚拟现实头戴显示器设备一侧的隔离片。本实用新型虚拟现实头戴显示器设备隔离垫的隔离片可更换地连接所述护垫,使用者在使用虚拟现实头戴显示器设备前能方便地更换一片新的隔离片,使用卫生安全。



1. 一种虚拟现实头戴显示器设备隔离垫, 装设于一虚拟现实头戴显示器设备的内侧面用于隔离使用者的皮肤与所述虚拟现实头戴显示器设备, 其特征在于: 所述虚拟现实头戴显示器设备隔离垫包括可拆卸地设于所述虚拟现实头戴显示器设备的内侧面的一软质垫体及可更换地连接所述软质垫体背朝所述虚拟现实头戴显示器设备一侧的隔离片, 所述软质垫体包括一连接条、自所述连接条相对的两端朝同一侧延伸的两侧条及自所述两侧条的末端相对地延伸的两延伸条, 所述连接条、两侧条及两延伸条共同围成一正对所述虚拟现实头戴显示器设备的镜圈收容空间。

2. 如权利要求1所述的虚拟现实头戴显示器设备隔离垫, 其特征在于: 所述软质垫体与所述隔离片之间设有一黏扣元件。

3. 如权利要求2所述的虚拟现实头戴显示器设备隔离垫, 其特征在于: 所述黏扣元件是魔术贴。

4. 如权利要求1所述的虚拟现实头戴显示器设备隔离垫, 其特征在于: 所述隔离片上设于能粘贴于所述软质垫体的粘贴件。

5. 如权利要求1所述的虚拟现实头戴显示器设备隔离垫, 其特征在于: 所述隔离片上开设一正对所述虚拟现实头戴显示器设备的镜圈的观察口。

6. 如权利要求5所述的虚拟现实头戴显示器设备隔离垫, 其特征在于: 所述隔离片的一侧开设一用于收容使用者鼻梁的缺口。

7. 如权利要求1所述的虚拟现实头戴显示器设备隔离垫, 其特征在于: 两延伸条的端部之间形成一缺口。

8. 如权利要求1所述的虚拟现实头戴显示器设备隔离垫, 其特征在于: 所述虚拟现实头戴显示器设备的内侧面开设一定位槽, 所述软质垫体安装于所述定位槽内。

9. 如权利要求1所述的虚拟现实头戴显示器设备隔离垫, 其特征在于: 所述虚拟现实头戴显示器设备的内侧面与所述软质垫体之间设有魔术贴。

10. 如权利要求1所述的虚拟现实头戴显示器设备隔离垫, 其特征在于: 所述隔离片由纸或吸汗布制成。

虚拟现实头戴显示器设备隔离垫

技术领域

[0001] 本实用新型涉及隔离垫,特别涉及一种用于隔离使用者的皮肤与虚拟现实头戴显示器设备的隔离垫。

背景技术

[0002] 现有的虚拟现实头戴显示器设备(VR眼镜)通常会有多个使用者使用,每个使用者在使用所述虚拟现实头戴显示器设备时会流汗而使虚拟现实头戴显示器设备紧贴使用者脸部的护垫不卫生,且由于护垫是黏固于所述虚拟现实头戴显示器设备的内侧而更换困难。

实用新型内容

[0003] 有鉴于此,有必要提供一种方便更改且具有吸汗功能的虚拟现实头戴显示器设备隔离垫。一种虚拟现实头戴显示器设备隔离垫,装设于虚拟现实头戴显示器设备的内侧面用于隔离使用者的皮肤与所述虚拟现实头戴显示器设备,所述虚拟现实头戴显示器设备隔离垫包括可拆卸地设于所述虚拟现实头戴显示器设备的内侧面的一软质垫体及可更换地连接所述软质垫体背朝所述虚拟现实头戴显示器设备一侧的隔离片,所述软质垫体包括一连接条、自所述连接条相对的两端朝同一侧延伸的两侧条及自所述两侧条的末端相对地延伸的两延伸条,所述连接条、两侧条及两延伸条共同围成一正对所述虚拟现实头戴显示器设备的镜圈收容空间。

[0004] 优选地,所述软质垫体与所述隔离片之间设有一黏扣元件。

[0005] 优选地,所述黏扣元件是魔术贴。

[0006] 优选地,所述隔离片上设于能粘贴于所述软质垫体的粘贴件。

[0007] 优选地,所述隔离片上开设一正对所述虚拟现实头戴显示器设备的镜圈的观察口。

[0008] 优选地,所述隔离片的一侧开设一用于收容使用者鼻梁的缺口。

[0009] 优选地,两延伸条的端部之间形成一缺口。

[0010] 优选地,所述虚拟现实头戴显示器设备的内侧面开设一定位槽,所述软质垫体安装于所述定位槽内。

[0011] 优选地,所述虚拟现实头戴显示器设备的内侧面与所述软质垫体之间设有魔术贴。

[0012] 优选地,所述隔离片由纸或吸汗布制成。

[0013] 相较现有技术,本实用新型虚拟现实头戴显示器设备隔离垫的隔离片可更换地连接所述软质垫体,不仅使用者在使用虚拟现实头戴显示器设备前能方便地更换一片新的隔离片以吸收汗液和分泌物,卫生安全,而且由于隔离片是由纸或吸汗布制成,成本低。

附图说明

[0014] 图1是本实用新型虚拟现实头戴显示器设备隔离垫第一实施方式与一虚拟现实头戴显示器设备的立体分解结构示意图。

[0015] 图2是图1的组装图。

[0016] 图3是本实用新型虚拟现实头戴显示器设备隔离垫第二实施方式与虚拟现实头戴显示器设备的立体分解结构示意图。

[0017] 图4是本实用新型虚拟现实头戴显示器设备隔离垫第三实施方式中的隔离片的平面示意图。

[0018] 图5是本实用新型虚拟现实头戴显示器设备隔离垫第四实施方式中的隔离片的平面示意图。

具体实施方式

[0019] 下面将结合本实用新型实施例中的附图,对本实用新型实施例中的技术方案进行清楚、完整地描述,显然,所描述的实施例仅仅是本实用新型一部分实施例,而不是全部的实施例。在不冲突的情况下,下述的实施例及实施例中的特征可以相互组合。基于本实用新型中的实施例,本领域普通技术人员在没有做出创造性劳动前提下所获得的所有其他实施例,都属于本实用新型保护的范围。

[0020] 需要说明的是,在本实用新型中,当一个组件被认为是与另一个组件“相连”时,它可以是与另一个组件直接相连,也可以是通过居中组件与另一个组件间接相连。

[0021] 请参阅图1,本实用新型虚拟现实头戴显示器设备隔离垫100的第一实施方式使用于一虚拟现实头戴显示器设备300。所述虚拟现实头戴显示器设备隔离垫100包括一软质垫体20及一隔离片40。所述虚拟现实头戴显示器设备300包括一内侧面302,所述内侧面302的中部两端分别设有一镜圈304,所述内侧面302于所述两镜圈304的四周开设一长方形的定位槽306。

[0022] 所述软质垫体20包括一连接条22、自所述连接条22相对的两端朝同一侧延伸的两侧条24及自所述两侧条的末端相对地延伸的两延伸条26。所述连接条22、两侧条24及两延伸条26共同围成一收容空间27,两延伸条26的端部之间形成一缺口29。每一软质垫体20的内侧面设有若干用于连接所述隔离片40的黏扣元件,本实施方式中,所述黏扣元件为魔术贴28。所述软质垫体20的内部设有软质材料,所述软质材料的外部包覆有透气软皮或布等。所述软质垫体20的软质材料是海棉、棉花或布。

[0023] 所述隔离片40由纸或吸汗布等材料制成,所述隔离片40的中部设开正对所述虚拟现实头戴显示器设备300的镜圈304的观察口42。所述隔离片40的一侧开设一用于收容使用者鼻梁的收容口44。

[0024] 请一并参阅图2,组装时,将软质垫体20的外侧面安装于所述虚拟现实头戴显示器设备300的定位槽306内,使所述两镜圈304收容于所述软质垫体20的收容空间27内。将隔离片40黏于所述软质垫体20的内侧面,所述隔离片40粘贴于所述软质垫体20的魔术贴28上,使隔离片40的观察口42正对所述镜圈304,所述收容口44正对软质垫体20的缺口29。

[0025] 当需要更换所述隔离片40时,仅需从所述软质垫体20上撕下隔离片40再贴上一片新的隔离片40即可,方便更换隔离片40;当需要更换或清洗所述软质垫体20时,直接从所述虚拟现实头戴显示器设备300上拉出所述软质垫体20即可,方便装拆所述软质垫体20。请参

阅图3,本实用新型虚拟现实头戴显示器设备隔离垫100的第二实施方式与第一实施方式相似,在第二实施方式中,虚拟现实头戴显示器设备300的内侧面省去定位槽306,所述软质垫体20通过一黏扣元件连接于所述虚拟现实头戴显示器设备300的内侧面。本实施方式中,所述黏扣元件为设于软质垫体20与虚拟现实头戴显示器设备300之间的魔术贴306a。

[0026] 请参阅图4,本实用新型虚拟现实头戴显示器设备隔离垫100的第三实施方式中的隔离片40a上也可以设有能粘贴于所述软质垫体20的粘贴件。本实施方式中,所述粘贴件为两面胶。

[0027] 请参阅图5,本实用新型虚拟现实头戴显示器设备隔离垫100的第四实施方式中的隔离片40b的一侧的中部开设一缺口。

[0028] 在其他实施方式中,所述隔离片可以设计成菱形、横8字形、蝴蝶形,人脸形,半月形等。本实用新型虚拟现实头戴显示器设备隔离垫100的隔离片40可方便更换,使用者在使用虚拟现实头戴显示器设备300前,能方便地更换一片新的隔离片40,使用卫生安全;由于隔离片40是由纸或吸汗布制成,使所述隔离片40的制造成本低;且由于所述软质垫体20由软质材料制成,能防止使用者长时间使用而形成勒痕,提高使用的舒适度。

[0029] 以上实施方式仅用以说明本实用新型的技术方案而非限制,尽管参照以上实施方式对本实用新型进行了详细说明,本领域的普通技术人员应当理解,可以对本实用新型的技术方案进行修改或等同替换都不应脱离本实用新型技术方案的精神和范围。

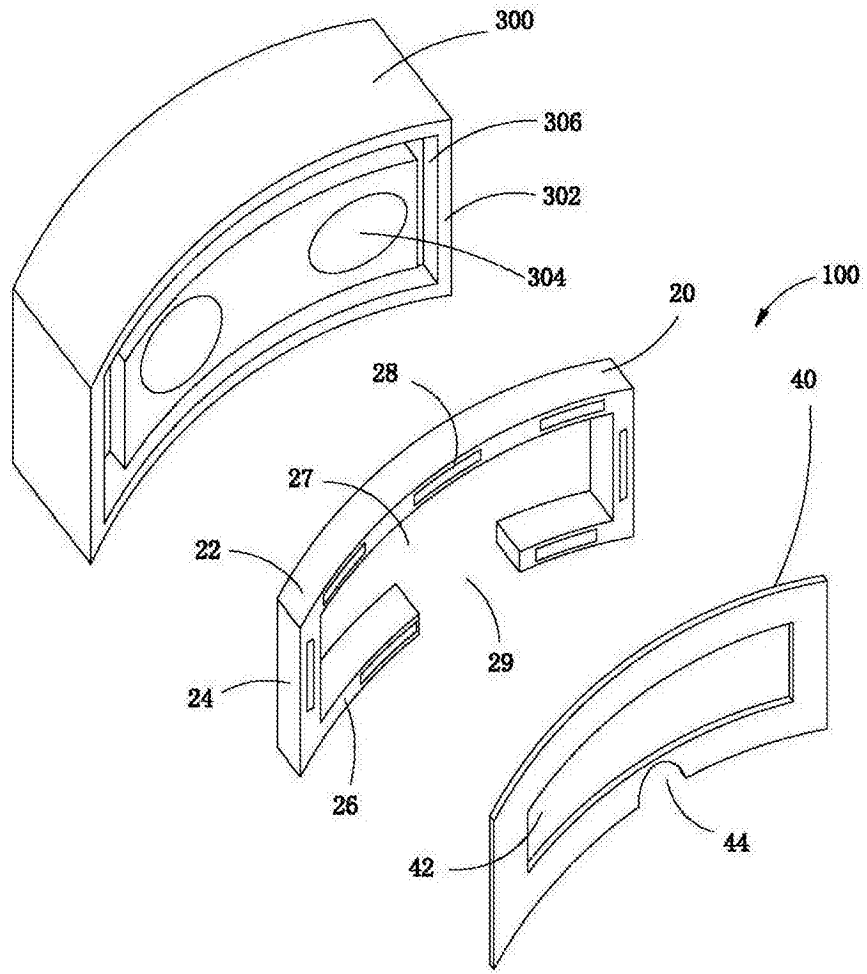


图1

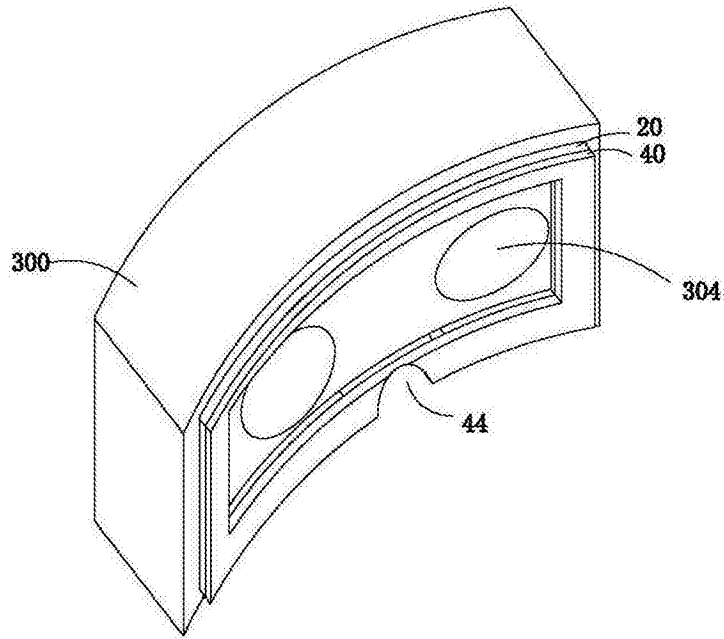


图2

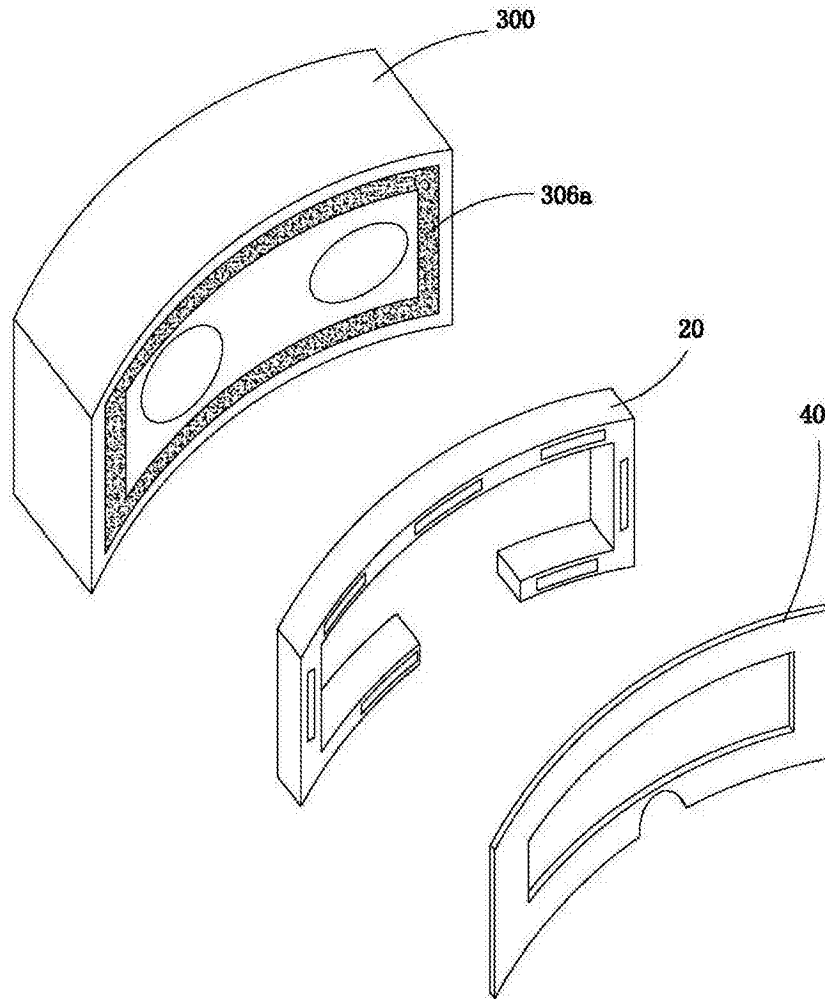


图3

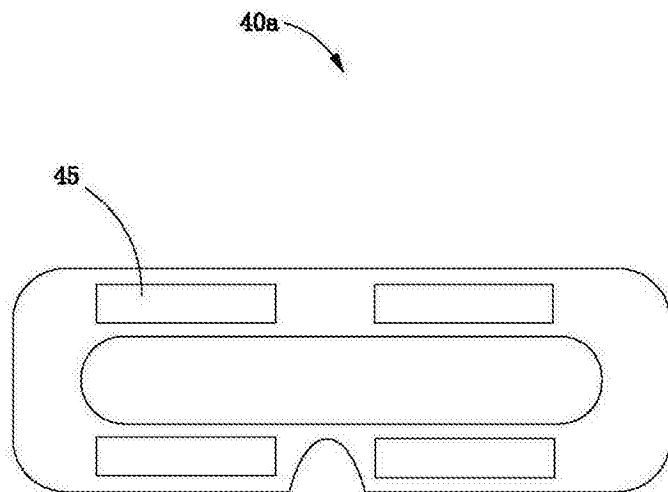


图4

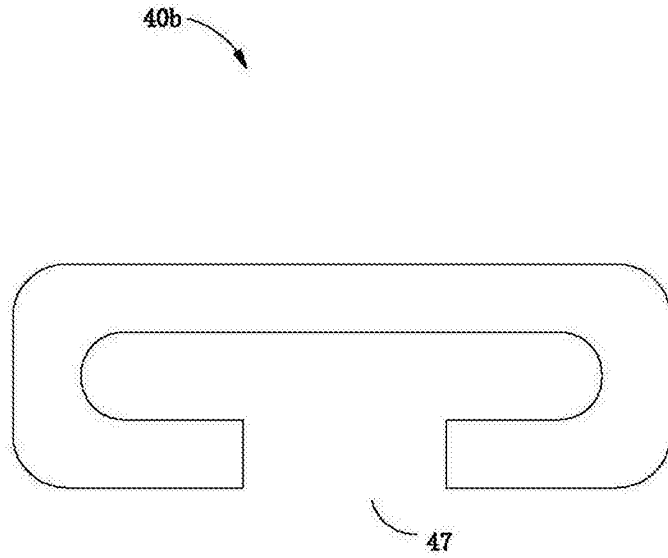


图5