



(12) 发明专利

(10) 授权公告号 CN 112802432 B

(45) 授权公告日 2024. 07. 30

(21) 申请号 202011267631.1

(22) 申请日 2020.11.13

(65) 同一申请的已公布的文献号
申请公布号 CN 112802432 A

(43) 申请公布日 2021.05.14

(30) 优先权数据
10-2020-0036146 2020.03.25 KR
62/934,731 2019.11.13 US

(73) 专利权人 三星电子株式会社
地址 韩国京畿道水原市

(72) 发明人 韩英锡 张成桓 许惠贤 金范竣
金柔彬

(74) 专利代理机构 北京铭硕知识产权代理有限公司 11286
专利代理师 曾世尧 田方

(51) Int. Cl.
G09G 3/36 (2006.01)

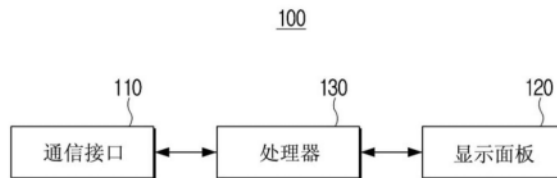
(56) 对比文件
US 2013141642 A1, 2013.06.06
US 2017124934 A1, 2017.05.04
US 2018054594 A1, 2018.02.22

审查员 范雪兰

权利要求书2页 说明书14页 附图9页

(54) 发明名称
显示设备及其控制方法

(57) 摘要
提供了一种显示设备及其控制方法。所述显示设备包括：通信接口，包括电路；显示面板，被配置为以多个帧率中的任意一个被选择性地驱动；以及处理器，被配置为：基于通过通信接口接收到视频来识别视频的输入帧率，调整显示面板的设置值，使得显示面板以所述多个帧率中的与所述输入帧率对应的帧率进行操作，并且通过与所述输入帧率对应的帧率驱动显示面板来控制显示面板输出接收到的视频。



1. 一种显示设备,包括:
通信接口,包括电路并被配置为接收视频;
液晶显示面板,被配置为以多个帧率中的任意一个帧率被选择性地驱动;以及
至少一个处理器,被配置为:
基于通过通信接口接收到视频来识别视频的输入帧率,其中,视频的输入帧率为第一帧率,
识别是否基于用户命令改变液晶显示面板的帧率,其中,液晶显示面板的帧率为第二帧率,
基于用户命令是用于改变液晶显示面板的帧率的命令,通过调整液晶显示面板的设置值来控制液晶显示面板输出视频,使得液晶显示面板以所述多个帧率中的与所述输入帧率一致的第一帧率进行操作以最小化在视频的输入与输出之间发生的延迟,并且
基于用户命令是用于固定液晶显示面板的帧率的命令,通过将视频的输入帧率从第一帧率改变为第二帧率并以第二帧率驱动液晶显示面板,来控制液晶显示面板输出视频,
其中,所述多个帧率包括第一帧率和第二帧率,其中,第二帧率的频率高于第一帧率的频率,
其中,所述设置值包括用于补偿液晶显示面板的响应速度的动态电容补偿DCC值、液晶显示面板的液晶充电时序或液晶显示面板的亮度中的至少一个。
2. 如权利要求1所述的显示设备,其中,
包括在与液晶显示面板的第一帧率对应的设置值中的第一DCC值和第一液晶充电时序大于包括在与液晶显示面板的第二帧率对应的设置值中的第二DCC值和第二液晶充电时序。
3. 如权利要求1所述的显示设备,其中,
所述至少一个处理器还被配置为:
基于液晶显示面板的帧率从第二帧率改变为第一帧率,基于与第一帧率对应的设置值来增加DCC值和液晶充电时序,并且
调整液晶显示面板的亮度,使得液晶显示面板的伽马值被保持为等于参考伽马值。
4. 如权利要求1所述的显示设备,其中,所述至少一个处理器还被配置为:
控制液晶显示面板显示用于改变液晶显示面板的帧率的用户界面UI,并且
通过调整液晶显示面板的设置值来改变液晶显示面板的帧率,使得液晶显示面板以与通过UI输入的另一用户命令对应的帧率进行操作。
5. 如权利要求1所述的显示设备,其中,所述至少一个处理器还被配置为:基于视频的元数据来识别视频的输入帧率。
6. 如权利要求1所述的显示设备,其中,所述至少一个处理器还被配置为:
分析视频以获得与处理视频所需的延迟相关的信息,并且基于所述信息来识别视频的输入帧率。
7. 如权利要求6所述的显示设备,其中,所述信息是基于的视频的类型信息、用户交互相关信息或视频中的对象信息中的至少一个而确定的。
8. 一种显示设备的控制方法,所述控制方法包括:
基于通过通信接口接收到视频来识别视频的输入帧率,其中,视频的输入帧率为第一

帧率;

识别是否基于用户命令改变显示设备的液晶显示面板的帧率,其中,液晶显示面板的帧率为第二帧率;

基于用户命令是用于改变液晶显示面板的帧率的命令,通过调整液晶显示面板的设置值来控制液晶显示面板输出视频,使得液晶显示面板以多个帧率中的与所述输入帧率一致的第一帧率进行操作以最小化在视频的输入与输出之间发生的延迟;并且

基于用户命令是用于固定液晶显示面板的帧率的命令,通过将视频的输入帧率从第一帧率改变为第二帧率并以第二帧率驱动液晶显示面板,来控制液晶显示面板输出视频,

其中,所述多个帧率包括第一帧率和第二帧率,其中,第二帧率的频率高于第一帧率的频率,

其中,所述设置值包括用于补偿液晶显示面板的响应速度的动态电容补偿DCC值、液晶显示面板的液晶充电时序或液晶显示面板的亮度中的至少一个。

9. 如权利要求8所述的控制方法,其中,

包括在与液晶显示面板的第一帧率对应的设置值中的第一DCC值和第一液晶充电时序大于包括在与液晶显示面板的第二帧率对应的设置值中的第二DCC值和第二液晶充电时序。

10. 如权利要求8所述的控制方法,其中,所述方法还包括:

基于液晶显示面板的帧率从第二帧率改变为第一帧率,基于与第一帧率对应的设置值来增加DCC值和液晶充电时序;并且

调整液晶显示面板的亮度,使得液晶显示面板的伽马值被保持为等于参考伽马值。

11. 如权利要求8所述的控制方法,还包括:

显示用于改变液晶显示面板的帧率的用户界面UI,

通过调整液晶显示面板的设置值来改变液晶显示面板的帧率,使得液晶显示面板以与通过UI输入的另一用户命令对应的帧率进行操作。

显示设备及其控制方法

技术领域

[0001] 本公开涉及一种显示设备及其控制方法,并且更具体地,涉及一种用于改变帧率的显示设备及其控制方法。

背景技术

[0002] 近来,随着用于显示设备的技术的发展,已经开发了具有高扫描速率的显示设备以提高视频质量。

[0003] 然而,当显示设备中设置的面板的帧率(或扫描速率)与视频的帧率不同时,可能发生延迟时间,因此,当将视频提供给用户时,可能发生原本旨在具有提高的的质量的视频滞后或不无缝的问题。

[0004] 例如,在现有技术中,当视频的帧率低并且面板的帧率相对高时,存在以下问题:在执行针对构成视频的帧的计算之后直到视频被输出为止,生成约8.3ms的输入滞后。

发明内容

[0005] 提供了一种改变显示面板的帧率并输出视频的显示设备及其控制方法。

[0006] 根据实施例,可在不改变显示设备的面板结构的情况下以多个帧率驱动显示面板。

[0007] 根据实施例,通过使视频的帧率和显示面板的帧率一致,可最小化输入滞后的发生并向用户提供不滞后且无缝的视频。

[0008] 根据实施例,可根据控制命令来控制是否改变显示面板的帧率,并控制是按原样输出视频还是将插值帧添加到视频然后输出视频。

[0009] 另外的方面将部分地在下面的描述中被阐述,并且部分地将从描述显而易见,或者可通过本公开的所呈现的实施例的实践而被获知。

[0010] 根据本公开的一方面,一种显示设备包括:通信接口,包括电路;显示面板,被配置为以多个帧率中的任意一个被选择性地驱动;以及处理器,被配置为:基于通过通信接口接收到视频来识别视频的输入帧率,调整显示面板的设置值,使得显示面板以所述多个帧率中的与所述输入帧率对应的帧率进行操作,并且通过以与所述输入帧率对应的帧率驱动显示面板来控制显示面板输出接收到的视频。

[0011] 所述处理器还被配置为:基于所述输入帧率调整包括在所述设置值中的用于补偿显示面板的响应速度的动态电容补偿(DCC)值、显示面板的液晶充电时序或显示面板的亮度中的至少一个。

[0012] 所述多个帧率包括第一帧率和第二帧率,其中,第二帧率的频率高于第一帧率的频率,并且包括在与第一帧率对应的设置值中的DCC值和液晶充电时序大于包括在与第二帧率对应的设置值中的DCC值和液晶充电时序。

[0013] 所述多个帧率包括第一帧率和第二帧率,其中,第二帧率的频率高于第一帧率的频率,并且所述处理器还被配置为:将所述输入帧率识别为对应于第二帧率,基于显示面板

的帧率从第二帧率改变为第一帧率,基于与第一帧率对应的设置值来增加DCC值和液晶充电时序,并且调整显示面板的亮度,使得显示面板的伽马值被保持为等于参考伽马值。

[0014] 所述处理器还被配置为:基于用于改变显示面板的帧率的用户命令来改变显示面板的帧率,并且基于所述用户命令来驱动显示面板。

[0015] 所述处理器还被配置为:控制显示面板显示用于改变显示面板的帧率的用户界面(UI),并且调整显示面板的设置值,使得显示面板以与通过UI输入的用户命令对应的帧率进行操作。

[0016] 所述处理器还被配置为:基于接收到的视频的元数据来识别接收到的视频的输入帧率。

[0017] 所述处理器还被配置为:分析接收到的视频以获得与对接收到的视频的处理相关的视频处理延迟信息,并且基于所述视频处理延迟信息来识别接收到的视频的输入帧率。

[0018] 所述视频处理延迟信息是基于接收到的视频的类型信息、用户交互相关信息或接收到的视频中的对象信息中的至少一个而确定的。

[0019] 根据本公开的一方面,一种显示设备的控制方法,其中,所述显示设备包括被配置为以多个帧率中的任意一个被选择性地驱动的显示面板,所述控制方法包括:基于接收到视频来识别视频的输入帧率;调整显示面板的设置值,使得显示面板以所述多个帧率中的与所述输入帧率对应的帧率进行操作;并且通过以与所述输入帧率对应的帧率驱动显示面板来控制显示面板输出接收到的视频。

[0020] 调整所述设置值的步骤包括:基于所述输入帧率,调整包括在所述设置值中的用于补偿显示面板的响应速度的动态电容补偿(DCC)值、显示面板的液晶充电时序或显示面板的亮度中的至少一个。

[0021] 所述多个帧率包括第一帧率和第二帧率,其中,第二帧率的频率高于第一帧率的频率,并且包括在与第一帧率对应的设置值中的DCC值和液晶充电时序大于包括在与第二帧率对应的设置值中的DCC值和液晶充电时序。

[0022] 所述多个帧率包括第一帧率和第二帧率,其中,第二帧率的频率高于第一帧率的频率,识别所述输入帧率的步骤包括:将所述输入帧率识别为对应于第二帧率,并且调整所述设置值的步骤包括:基于显示面板的帧率从第二帧率改变为第一帧率,基于与第一帧率对应的设置值来增加DCC值和液晶充电时序;并且调整显示面板的亮度,使得显示面板的伽马值被保持为等于参考伽马值。

[0023] 调整所述设置值的步骤包括:基于接收到用于改变显示面板的帧率的用户命令来改变显示面板的帧率。

[0024] 所述控制方法还可包括:显示用于改变显示面板的帧率的用户界面(UI),其中,调整所述设置值的步骤包括:调整显示面板的设置值,使得显示面板以与通过UI输入的用户命令对应的帧率进行操作。

[0025] 识别视频的输入帧率的步骤包括:基于接收到的视频的元数据来识别接收到的视频的输入帧率。

[0026] 所述控制方法还可包括:分析接收到的视频以获得与对接收到的视频的处理相关的视频处理延迟信息,其中,识别视频的输入帧率的步骤包括:基于所述视频处理延迟信息识别接收到的视频的输入帧率。

[0027] 所述视频处理延迟信息是基于接收到的视频的类型信息、用户交互相关信息或接收到的视频中的对象信息中的至少一个而确定的。

[0028] 根据本公开的一方面,提供了一种存储至少一个指令的非暂时性计算机可读介质,其中,所述至少一个指令基于被显示设备的处理器执行,使得显示设备执行以下方法:基于接收到视频来识别视频的输入帧率;调整显示面板的设置值,使得能够以多个帧率中的任意一个被选择性地驱动的显示面板以所述多个帧率中的与所述输入帧率对应的帧率进行操作;并且通过以与所述输入帧率对应的帧率驱动显示面板来控制显示面板输出接收到的视频。

[0029] 根据本公开的一方面,一种显示设备包括:面板驱动器;显示面板,能够被面板驱动器以多个帧率驱动,并且被配置为以所述多个帧率中的任意一个显示内容;以及处理器,被配置为:基于正被显示设备接收的视频中包括的参数识别该视频的输入帧率,其中,在所述多个帧率中所述输入帧率不同于显示面板的先前已显示内容的第二帧率,基于所述输入帧率不同,调整显示面板的响应速度设置值,使得显示面板开始以所述多个帧率中的与所述输入帧率对应的第一帧率进行操作,并且通过控制面板驱动器以与所述输入帧率对应的第一帧率驱动显示面板来控制显示面板输出接收到的视频。

[0030] 第二帧率的频率高于第一帧率的频率,所述响应速度设置值针对第一帧率和第二帧率被不同地设置,并且处理器还被配置为:基于第二帧率改变为第一帧率,与第一帧率对应地增大所述响应速度设置值,并且调整显示面板的亮度,使得显示面板的伽马值保持在恒定水平。

[0031] 处理器还被配置为:基于第一帧率改变为第二帧率,与第二帧率对应地减小所述响应速度设置值。

[0032] 处理器还被配置为:通过调整用于补偿显示面板的响应速度的动态电容补偿(DCC)值或显示面板的液晶充电时序中的至少一个来调整显示面板的响应速度设置值。

附图说明

[0033] 从以下结合附图的描述,本公开的特定实施例的上述和其他方面、特征和优点将更加显而易见,其中:

[0034] 图1是示出根据实施例的显示设备的组件的示意性框图;

[0035] 图2A和图2B是示出根据实施例的显示面板的帧率的示图;

[0036] 图3A和图3B是示出根据实施例的显示面板的帧率的示图;

[0037] 图4是根据实施例的显示设备的控制方法的流程图;

[0038] 图5是示出根据实施例的改变帧率的示图;

[0039] 图6是示出根据实施例的UI的示图;

[0040] 图7是示出根据实施例的使帧率固定的示图;

[0041] 图8是示出根据实施例的生成帧的示图;

[0042] 图9是示出根据实施例的生成帧的示图;以及

[0043] 图10是示出根据实施例的显示设备的组件的框图。

具体实施方式

[0044] 将参照附图详细描述特定实施例。

[0045] 考虑功能来将当前广泛使用的通用术语选为实施例中使用的术语,但是当前广泛使用的通用术语可根据本领域技术人员的意图或司法判例、新技术的出现等而改变。此外,在特定情况下,可存在由申请人任意选择的术语。在这种情况下,这些术语的含义将在对应的描述部分中被详细提及。因此,将基于术语的含义和整个说明书中的内容而不是术语的简单名称来定义实施例中使用的术语。

[0046] 如这里所使用的,表述“具有”、“可具有”、“包括”、“可包括”等可指示对应特征(例如,数值、功能、操作、诸如部件的组件等)的存在,并且不排除附加特征的存在。

[0047] 表述“A和/或B中的至少一个”应被理解为表示“A”或“B”或者“A和B中的任意一个”。

[0048] 如这里所使用的,术语“第1”或“第一”、“第2”或“第二”等可使用对应的组件而不管重要性或顺序如何,并且被用于将一个组件与另一组件区分开,而不限制该组件。

[0049] 当提及任意组件(例如,第一组件)与另一组件(例如,第二组件)(可操作地或可通信地)耦接/耦接到另一组件(例如,第二组件)或者连接到另一组件(例如,第二组件)时,应理解,任意组件直接耦接到另一组件或者可通过其它组件(例如,第三组件)耦接到另一组件。

[0050] 除非上下文另有明确指示,否则单数形式旨在包括复数形式。还将理解,这里使用的术语“包括”或“由……形成”指定特征、数字、步骤、操作、组件、部件或其组合的存在,但不排除一个或多个其他特征、数字、步骤、操作、组件、部件或其组合的存在或者添加一个或多个其他特征、数字、步骤、操作、组件、部件或其组合。

[0051] 如这里所使用的,“模块”或“~器/件”可执行至少一个功能或操作,并且可由硬件或软件实现,或者可由硬件和软件的组合实现。此外,除了需要由特定硬件实现的“模块”或“~器/件”之外,多个“模块”或多个“器/件”可被集成在至少一个模块中并且由至少一个处理器实现。

[0052] 如这里所使用的,术语“用户”可指使用电子设备的人或者使用电子设备的设备(例如,人工智能电子设备)。

[0053] 在下文中,将参照附图详细描述实施例。

[0054] 图1是示出根据实施例的显示设备的组件的示意性框图。

[0055] 如图1中所示,根据实施例的显示设备100包括通信接口110、显示面板120和处理器130。

[0056] 这里,显示设备100显示视频数据。显示设备100可由电视(TV)实现,但不限于此,并且可以是具有显示功能的任意设备,诸如视频墙、大型显示器(LFD)、数字标牌、数字信息显示器(DID)、投影仪显示器等。显示设备100可由具有各种形式的显示器实现,诸如液晶显示器(LCD)、有机发光二极管(OLED)、硅基液晶(LCoS)、数字光处理(DLP)、量子点(QD)显示面板、量子点LED(QLED)、微型LED(μ LED)、迷你LED等。此外,显示设备100还可通过与触摸传感器组合的触摸屏、柔性显示器、卷轴式显示器、三维(3D)显示器以及有多个显示模块彼此物理连接的显示器等来实现。

[0057] 根据实施例的包括电路的通信接口110接收各种类型的视频。例如,通信接口110

可通过诸如基于接入点 (AP) 的 Wi-Fi (无线局域网 (LAN))、蓝牙、Zigbee、有线/无线 LAN、广域网 (WAN)、以太网、IEEE 1394、高清多媒体接口 (HDMI)、USB、移动高清链路 (MHL)、音频工程学会/欧洲广播联盟 (AES/EBU)、光学方式、同轴方式等的通信方式,以流传输或下载的方式从外部设备 (例如,源设备)、外部存储介质 (例如,通用串行总线 (USB) 存储器)、外部服务器 (例如,网络硬盘) 等接收视频信号。这里,视频信号可以是标清 (SD)、高清 (HD)、全 HD 或超 HD 视频的任意一种数字视频信号,但不限于此。

[0058] 具体地,根据实施例的通信接口 110 可从外部设备接收视频。例如,显示设备 100 可通过通信接口 110 顺序地接收构成视频的多个视频帧。

[0059] 然而,这是示例,实施例不限于此。作为示例,显示设备 100 可将通过通信接口 110 接收到的视频存储在存储器中,从存储器加载视频,并通过显示面板 120 提供视频。作为另一示例,显示设备 100 可加载预存储在存储器中的视频,并通过显示面板 120 提供视频。

[0060] 可以以多个帧率中的任意一个选择性地驱动根据实施例的显示面板 120。这里,帧率可指显示设备 100 显示一帧的速度。显示面板 120 的帧率可被称为刷新速率、频率或扫描速率,但是在下文中,为了便于解释,将被称为帧率。显示面板 120 的帧率可由 Hz 表示。作为示例,当显示面板 120 的帧率为 60Hz 时,显示面板 120 可每秒提供 60 帧。作为另一示例,当显示面板 120 的帧率是 120Hz 时,显示面板 120 可每秒提供 120 帧。这里,以 60Hz 或 120Hz 的帧率驱动显示面板 120 的示例仅是示例,实施例不限于此。例如,可以以诸如 75Hz、144Hz 和 240Hz 的各种帧率驱动显示面板 120。

[0061] 可根据处理器 130 的控制以多个帧率中的任意一个来驱动根据实施例的显示面板 120。在下文中,将描述以下实施例:处理器 130 选择多个帧率中的任意一个,以所选的帧率驱动显示面板 120,并且输出通过通信接口 110 接收到的视频。

[0062] 处理器 130 控制显示设备 100 的一般操作。

[0063] 根据实施例,处理器 130 可由对数字视频信号进行处理的数字信号处理器 (DSP)、微处理器、人工智能 (AI) 处理器或时间控制器 (T-CON) 来实现。然而,处理器 130 不限于此,而是可包括中央处理器 (CPU)、微控制器单元 (MCU)、微处理单元 (MPU)、控制器、应用处理器 (AP)、通信处理器 (CP) 和 ARM 处理器中的一个或更多个,或者可由这些术语定义。此外,处理器 130 可由嵌入了处理算法的片上系统 (SoC) 或大规模集成 (LSI) 实现,或者可以以现场可编程门阵列 (FPGA) 形式实现。

[0064] 当通过通信接口 110 接收到视频时,根据实施例的处理器 130 可识别接收到的视频的帧率。

[0065] 作为示例,视频 (例如,运动画面) 是一组时间上连续的静止图像,并且一个静止图像可以是帧。视频的帧率可由每秒帧数 (fps) 表示。也就是说,视频的帧率可指构成 1 秒的视频的帧的数量。视频的帧率可被称为帧速度和帧比率,但是在下文中,为了便于解释,将被称为帧率。

[0066] 例如,如果提供至少 24fps 或更大的视频,则用户可确定该视频是流畅且无缝的视频。通常,随着视频的帧率增加,用户会感受到流畅且无缝的视频被提供,但不限于此。

[0067] 根据实施例的显示设备 100 可接收并显示诸如 60fps、120fps、1000fps 等的各种帧率的视频,诸如游戏视频 (例如,第一人称射击 (FPS) 游戏、竞速游戏)、体育视频和慢动作视频。

[0068] 当通过通信接口110接收到视频时,根据实施例的处理器130可识别接收到的视频的帧率。作为示例,处理器130可基于接收到的视频的元数据来识别视频的帧率(例如,视频的fps)。此外,处理器130基于视频的元数据识别视频的帧率的配置仅是示例,并且本公开不必限于此。作为示例,处理器130还可基于构成视频的多个帧中的构成1秒的视频的帧的数量来识别视频的帧率。

[0069] 然后,在处理器130以与基于接收到的视频识别出的帧率对应的帧率驱动显示面板120的情况下,处理器130可调整显示面板的设置值,使得显示面板以可以驱动显示面板120的多个帧率中的视频的帧率(即,识别出的帧率)进行操作。作为示例,当视频的帧率是60fps时,处理器130可调整显示面板120的设置值,使得显示面板120以与60fps对应的60Hz进行操作。作为另一示例,当视频的帧率是120fps时,处理器130可调整显示面板120的设置值,使得显示面板120以与120fps对应的120Hz进行操作。

[0070] 这里,视频的帧率(例如,fps单位)可指构成1秒的视频的帧的数量,并且显示面板120的帧率(例如,Hz单位)可指由面板120针对1秒所提供的帧的数量。

[0071] 作为示例,当视频的帧率低于显示面板120的帧率时,显示面板120的视频的一些帧被重复显示,因此,存在视频对用户看起来慢的问题。

[0072] 作为另一示例,当视频的帧率高于显示面板120的帧率时,在显示面板120显示下一帧之前生成了若干新帧,并且因此可能发生丢失或不显示一些帧的问题。

[0073] 当视频的帧率远高于显示面板120的帧率时,下一帧在显示面板120已显示特定帧的周期中被输入,使得可能发生不同的帧被显示在屏幕的上部和下部的屏幕撕裂。因此,根据实施例的显示设备100可执行用于将视频的帧生成时序和显示面板120的帧输出时序设置为同步的垂直同步(V-sync)。

[0074] 另一方面,根据现有技术的显示设备100执行帧通过垂直同步缓冲器以使构成输入视频的帧的生成时序和显示面板120的帧输出时序同步的处理,并且根据现有技术的显示设备100在这样的处理中有生成了延迟时间的问题。结果,存在视频的输入与输出之间发生延迟的问题。

[0075] 例如,假设接收到的视频是60fps的视频,处理器130可在以 $1/60\text{s}$ (16.6ms) 为单位等待垂直同步的同时对接收到的视频执行计算。当显示面板120以120Hz的帧率进行操作时,存在以下问题:直到处理器130对接收到的视频执行计算并通过显示面板120输出视频为止发生至少 8.3ms ($16.6\text{ms}/2$) 的延迟。该延迟可被称为时延、输入滞后、显示滞后等。

[0076] 根据实施例的处理器130可调整显示面板120的设置值,使得显示面板120以与视频的帧率对应的帧率(例如,扫描速率)进行操作。然后,处理器130可控制显示面板120输出接收到的视频。在这种情况下,可最小化视频输出之间的延迟发生。

[0077] 将参照图2A至图3B提供对其的详细描述。

[0078] 图2A和图2B是示出根据实施例的显示面板的帧率的示图。

[0079] 参照图2A和图2B,根据实施例,处理器130识别接收到的包括第一帧10-1以及第二帧10-2至第n帧10-n的视频10的帧率,例如,处理器130识别输入帧的输入帧率。当接收到的视频10的帧率是第一帧率时,处理器130可调整显示面板120的设置值以输出输出视频20,使得显示面板120以与第一帧率对应的帧率(例如,扫描速率)进行操作。输出视频20可包括与接收到的视频10的输入帧对应的第一输出帧20-1以及第二输出帧20-2至第n输出帧20-

n。

[0080] 例如,处理器130可基于识别出的第一帧率来调整包括在设置值中的用于补偿显示面板120的响应速度的DCC值或者显示面板120的液晶充电时序或亮度中的至少一个。

[0081] 这里,DCC是一种针对任意像素将前一帧的灰度值与当前帧的灰度值进行比较并执行RGB数据的处理以便将大于这些灰度值之差的值与前一帧的灰度值相加的方法。通常,一帧的延迟(例如,持续时间)是16.7ms。当在任意像素中的液晶材料两端施加电压时,液晶材料需要时间来响应该电压。因此,用来呈现预期灰度值的时间延迟是不可避免的。DCC功能是一种用于最小化这种时间延迟的技术。例如,当针对任意像素,前一帧中的灰度值是“118”并且当前帧中的灰度值是“128”时,通过将大于作为两个灰度值之差的“10”的值(称为补偿值)与前一帧中的灰度值相加而获得的值(例如,“135”)被转换为当前帧的灰度值。在这种DCC方法中,需要用于存储前一帧的数据的帧存储器,并且可通过基于前一帧的数据和当前帧的数据创建的查找表来确定所述补偿值。除了查找表之外,处理器130还可基于用于计算补偿值的各种方程式来获得DCC值。

[0082] 然后,处理器130可根据所获得的DCC值来调整显示面板120的设置值,从而以特定帧率操作显示面板120。

[0083] 参照图2A和图2B,当接收到的视频10的帧率是60fps时,处理器130可以以与60fps对应的60Hz的帧率(例如,扫描速率)操作显示面板120。在这种情况下,可在没有对第一帧10-1进行计算所需的延迟(例如,约16.6ms)的情况下获得与构成输入视频的第一帧10-1对应的第一输出帧20-1。

[0084] 图3A和图3B是示出根据实施例的显示面板的帧率的示意图。

[0085] 参照图3A和图3B,根据实施例,处理器130识别接收到的视频10的帧率。当接收到的视频10的帧率是第二帧率时,处理器130可调整显示面板120的设置值,使得显示面板120以与第二帧率对应的帧率(例如,扫描速率)进行操作。根据实施例,第二帧率可以是频率比第一帧率的频率高的帧率。例如,第一帧率可以是60Hz(或60fps),并且第二帧率可以是120Hz(或120fps)。

[0086] 然后,处理器130可基于识别出的第二帧率来调整包括在设置值中的用于补偿显示面板120的响应速度的DCC值或者显示面板120的液晶充电时序或亮度中的至少一个。

[0087] 参照图3A和图3B,当接收到的视频10的帧率是120fps时,处理器130可以以与120fps对应的120Hz的帧率(例如,扫描速率)操作显示面板120。在这种情况下,可在没有对第一帧10-1进行计算所需的延迟(例如,约8.3ms(1/120s))的情况下获得与构成输入视频的第一帧10-1对应的第一输出帧20-1。也就是说,处理器130可在没有针对接收到的视频10的计算或垂直同步所需的延迟时间的情况下通过显示面板120提供与接收到的视频10对应的输出视频20。

[0088] 根据实施例,包括在与第一帧率(例如,60Hz)对应的设置值中的DCC值和液晶充电时序可大于包括在与第二帧率(例如,120Hz)对应的设置值中的DCC值和液晶充电时序。

[0089] 例如,在以120Hz的帧率驱动显示面板120的情况下,需要在1秒内提供120帧,并且因此,与以60Hz的帧率驱动显示面板120的情况相比,可降低用于补偿响应速度的DCC值和液晶充电时序。

[0090] 然后,处理器130可根据所获得的DCC值来调整显示面板120的设置值,从而以特定

帧率操作显示面板120。

[0091] 根据实施例的处理器130可调整显示面板120的亮度,使得即使显示面板120的帧率被改变,显示面板120的伽马值也被保持为参考伽马值。

[0092] 例如,当根据接收到的视频10识别出的帧率从第二帧率(例如,120Hz)改变为第一帧率(例如,60Hz)时,处理器130可通过基于与帧率对应的设置值增加DCC值或液晶充电时序中的至少一个来以第一帧率驱动显示面板120。然后,处理器130可调整显示面板120的亮度或明度,使得随着DCC值或液晶充电时序中的至少一个增加,改变的伽马值被保持为参考伽马值(例如,2.2的伽马值)。

[0093] 图4是根据实施例的显示设备的控制方法的流程图。

[0094] 参照图4,在包括可以以多个帧率驱动的显示面板的显示设备的控制方法中,当视频被接收时,识别接收到的视频的帧率(操作S510)。

[0095] 然后,调整显示面板的设置值,使得显示面板以所述多个帧率中的识别出的帧率进行操作(操作S520)。

[0096] 然后,控制显示面板输出接收到的视频(操作S530)。

[0097] 根据实施例的调整设置值的操作S520可包括:基于识别出的帧率,调整包括在设置值中的用于补偿显示面板的响应速度的DCC值或者显示面板的液晶充电时序或亮度中的至少一个。

[0098] 这里,所述多个帧率可包括第一帧率和第二帧率,其中,第二帧率的频率高于第一帧率的频率,并且包括在与第一帧率对应的设置值中的DCC值和液晶充电时序可大于包括在与第二帧率对应的设置值中的DCC值和液晶充电时序。

[0099] 所述多个帧率可包括第一帧率和第二帧率,其中,第二帧率的频率高于第一帧率的频率,并且调整设置值的操作S520可包括:当识别出的帧率从第二帧率改变为第一帧率时,基于与第一帧率对应的设置值增加DCC值和液晶充电时序,并且调整显示面板的亮度,使得显示面板的伽马值被保持为参考伽马值。

[0100] 此外,根据实施例的控制方法还可包括:基于用户命令来识别是否改变显示面板的帧率,并且控制显示面板的操作S530可包括:当用户命令是使显示面板的帧率固定的命令并且识别出的与接收到的视频对应的帧率和显示面板的被固定的帧率彼此不同时,通过调整构成接收到的视频的帧来控制显示面板输出调整后的视频。

[0101] 所述多个帧率可包括第一帧率和第二帧率,其中,第二帧率的频率高于第一帧率的频率,并且控制显示面板的操作S530可包括:当识别出的帧率是第一帧率并且被固定的帧率是第二帧率时,在构成接收到的视频的多个帧之间生成新帧,并且控制显示面板输出包括所述多个帧和新帧的与接收到的视频对应的调整后的视频。

[0102] 此外,新帧可包括通过对构成接收到的视频的多个帧中的每一帧进行重复而生成的帧或者基于构成接收到的视频的多个帧中的至少两帧而生成的帧之中的至少一个。

[0103] 这里,基于构成接收到的视频的多个帧中的至少两帧而生成的帧可以是基于包括在至少两帧中的对象的运动信息而生成的帧。

[0104] 此外,根据实施例的控制方法还可包括:当接收到用于控制是否改变显示面板的帧率的用户命令时,基于所述用户命令来识别是否改变显示面板的帧率,并且调整显示面板的设置值的操作S520可包括:当所述用户命令是改变显示面板的帧率的命令并且识别出

的与接收到的视频对应的帧率和显示面板的帧率彼此不同时,将帧率改变为识别出的帧率。

[0105] 此外,调整显示面板的设置值的操作S520可包括:当接收到用于改变显示面板的帧率的用户命令时,基于所述用户命令来改变显示面板的帧率。

[0106] 根据实施例的控制方法还可包括:显示用于改变显示面板的帧率的用户界面(UI),并且调整显示面板的设置值的操作S520可包括:调整显示面板的设置值,使得显示面板以与通过UI输入的用户命令对应的帧率进行操作。

[0107] 此外,识别接收到的视频的帧率的操作S510可包括:基于接收到的视频的元数据来识别接收到的视频的帧率,并且调整显示面板的设置值的操作S520可包括:调整显示面板的设置值,使得显示面板以识别出的帧率进行操作。

[0108] 此外,根据实施例的控制方法还可包括:分析接收到的视频以获得与对接收到的视频的处理相关的视频处理延迟信息,识别接收到的视频的帧率的操作S510还可包括:基于视频处理延迟信息识别接收到的视频的帧率,并且调整显示面板的设置值的操作S520还可包括:调整显示面板的设置值,使得显示面板以识别出的帧率进行操作。

[0109] 此外,在下文中将参照图5和图6描述基于用户命令识别是否改变显示面板120的帧率的操作。

[0110] 图5是示出根据实施例的改变帧率的示意图。

[0111] 参照图5,当视频被接收时,根据实施例的处理器130识别视频的帧率(例如,视频的fps)(操作S610)。

[0112] 然后,处理器130基于用于控制是否改变显示面板120的帧率的用户命令来识别是否改变显示面板120的帧率(操作S620)。

[0113] 当用户命令是改变帧率的命令时(操作S620:是),处理器130识别所识别出的与接收到的视频对应的帧率和显示面板120的帧率是否彼此不同(操作S630)。

[0114] 然后,当识别出的与接收到的视频对应的帧率和显示面板120的帧率彼此不同时(操作S630:是),处理器130可将显示面板120的帧率改变为识别出的帧率(操作S640)。然后,处理器130控制显示面板120输出接收到的视频(操作S650)。

[0115] 作为另一示例,当识别出的与接收到的视频对应的帧率和显示面板120的帧率相同时(操作S630:否),处理器130控制显示面板输出接收到的视频(操作S650)。也就是说,处理器130可在不改变显示面板120的帧率的情况下控制显示面板120输出接收到的视频。

[0116] 根据实施例,除了用户命令之外,处理器130还可基于与视频对应的元数据来识别是否改变显示面板120的帧率然后输出视频,还是在视频中生成新帧(例如,插值帧)以将视频的帧率调整为与显示面板120的帧率对应,然后输出调整后的视频。

[0117] 作为示例,处理器130可基于接收到的视频的元数据来识别接收到的视频的帧率。例如,元数据可包括关于视频的帧率是对应于60Hz、120Hz还是144Hz的信息。处理器130可调整显示面板120的设置值,从而以基于元数据识别出的帧率操作显示面板120。

[0118] 作为另一示例,元数据可包括关于是否将显示面板120的帧率改变为与视频的帧率一致然后输出对应视频的信息。例如,处理器130可基于包括在元数据中的信息来将显示面板120的帧率改变为与视频的帧率一致,然后输出对应视频。作为另一示例,处理器130可基于包括在元数据中的信息,在视频中生成新帧(例如,插值帧)以将视频的帧率调整为与

显示面板120的帧率对应,然后输出调整后的视频,而无需改变显示面板120的帧率。

[0119] 根据实施例,当接收到用于改变显示面板120的帧率的用户命令时,处理器130可基于该用户命令改变显示面板120的帧率。

[0120] 这将参照图6进行详细描述。

[0121] 图6是示出根据实施例的UI的示图。

[0122] 当接收到视频时,根据实施例的处理器130识别视频的帧率(例如,视频的fps)。

[0123] 然后,处理器130可识别与用于改变显示面板120的帧率的用户命令对应的帧率。然后,处理器130可改变显示面板120的帧率。

[0124] 作为示例,处理器130可显示用于改变显示面板120的帧率的UI。参照图6,处理器130可控制显示面板120显示UI,其中,通过该UI可选择可驱动显示面板120的多个帧率中的每一个。

[0125] 当接收到用于选择多个帧率中的一个的用户命令时,处理器130可识别与用户命令对应的帧率。然后,处理器130可调整显示面板的设置值,使得显示面板以与通过UI输入的用户命令对应的帧率进行操作。

[0126] 为了便于解释,图6示出了60Hz和120Hz作为多个帧率的示例,但是所述多个帧率不限于此。

[0127] 图7是示出根据实施例的使帧率固定的示图。

[0128] 参照图7,如上面参照图5所述,在操作S620,当接收到关于改变帧率的用户命令时,处理器130基于该用户命令识别是否改变显示面板120的帧率。当该用户命令是改变帧率的命令时(操作S620:是),处理器130识别所识别出的与接收到的视频对应的帧率和显示面板120的帧率是否彼此不同(操作S660)。

[0129] 当所识别出的与接收到的视频对应的帧率和显示面板120的帧率彼此不同时(操作S660:是),处理器130可调整构成接收到的视频的帧并控制显示面板输出调整后的视频(操作S670)。

[0130] 当所识别出的与接收到的视频对应的帧率和显示面板120的帧率相同时(操作S660:否),处理器130可控制显示面板120输出接收到的视频(操作S680)。

[0131] 在下文中,将描述以下实施例:在用户命令是用于使帧率固定的命令并且识别出的与接收到的视频对应的帧率和显示面板120的帧率彼此不同的情况下,处理器130调整构成接收到的视频的帧并控制显示面板输出调整后的视频。

[0132] 图8是示出根据实施例的生成帧的示图。

[0133] 参照图8,当与接收到的视频10对应的帧率是第一帧率(例如,60fps)并且根据用户命令固定的显示面板120的帧率是第二帧率(例如,120Hz)时,根据实施例的处理器130可在构成接收到的视频10的多个帧之间生成新帧。这里,所生成的新帧可被称为插值帧。

[0134] 处理器130可控制显示面板120输出调整后的视频20,其中,所述调整后的视频20包括构成接收到的视频10的多个帧和所生成的新帧并且与接收到的视频10对应。

[0135] 根据实施例,处理器130可基于根据现有技术的各种帧插值技术来获得新帧,即,插值帧。

[0136] 参照图8,根据实施例的处理器130可通过在构成接收到的视频10的各个帧之间重复前一帧来获得新帧。作为示例,当接收到的视频10的帧率是60fps时,根据实施例的处理

器130可通过重复构成视频10的多个帧中的每一帧来获得120fps的调整后的视频20。然后,处理器130可控制显示面板120显示调整后的视频20。此外,特定数字仅是示例,并且实施例不限于此。例如,当接收到的视频10的帧率是30fps时,根据实施例的处理器130可通过基于显示面板120的帧率重复构成视频10的多个帧中的每一帧来获得60fps或120fps的调整后的视频20。

[0137] 在上述方法中,描述了通过重复构成视频10的帧中的每一帧来获得新帧(即,插值帧)的方法。例如,处理器130可控制显示面板120重复地提供与接收到的视频10的第一帧10-1对应的调整后的视频20的第一输出帧20-1。然而,如上所述的通过重复帧来获得新帧的方法仅是示例,并且处理器130可通过各种方法获得新帧和包括该新帧的调整后的视频20。

[0138] 图9是示出根据实施例的生成帧的示图。

[0139] 参照图9,处理器130可基于构成接收到的视频10的多个帧中的至少两帧来生成新帧。这里,所生成的帧可以是基于构成视频10的多个帧中的至少两帧中所包括的对象的运动信息而生成的帧。

[0140] 作为示例,处理器130可基于构成接收到的视频10的多个帧中的第一帧10-1和第二帧10-2来获得新的输出帧20-1'。这里,新的输出帧20-1'可能与对应于第一帧10-1的第一输出帧20-1或对应于第二帧10-2的第二输出帧20-2不相同。

[0141] 这里,新的输出帧20-1' 可以通过基于第一帧10-1和第二帧10-2中的每一帧中所包括的对象的运动信息的计算而获得的帧。这里,运动信息可包括对象在帧中的位置、对象在前一帧中的位置和形式、对象在下一帧中的位置和形式的改变量等。

[0142] 根据实施例的处理器130可将新的输出帧20-1' 定位在调整后的视频内的第一输出帧20-1与第二输出帧20-2之间,并且在输出前一帧(例如,第一输出帧20-1)之后且在输出下一帧(例如,第二输出帧20-2)之前输出新的输出帧20-1'。此外,作为根据实施例的获得新帧的方法,除了上述方法之外,还可使用根据现有技术的各种方法,诸如AMD公司的流体运动等。

[0143] 图10是详细示出根据实施例的显示设备的组件的框图。

[0144] 参照图10,根据实施例的显示设备100可包括通信接口110、显示面板120、处理器130、面板驱动器140、存储器150和用户接口160。然而,显示设备100不必包括上述全部组件。此外,显示设备100还可包括诸如音频输出器、电源等的组件。

[0145] 显示面板120可包括液晶层、像素电极、液晶电容器、栅极线、数据线、背光单元等。显示面板120可根据通过亮度信息识别出的亮度值来表示每个像素的亮度。

[0146] 根据实施例的处理器130可分析接收到的视频以获得与对接收到的视频的处理相关的视频处理延迟信息,并且基于视频处理延迟信息识别接收到的视频的帧率,并调整显示面板的设置值,使得显示面板以识别出的帧率进行操作。

[0147] 根据实施例的处理器130可对接收到的视频执行至少一个视频校正处理,然后通过显示面板120提供视频。在这种情况下,存在以下风险:根据从接收视频直到输出视频为止所需的时间将发生输入延迟时间和输入滞后。

[0148] 根据实施例的处理器130可获得与对接收到的视频的处理(例如,根据现有技术的视频校正处理)相关的视频处理延迟信息。然后,处理器130可基于视频处理延迟信息来识

别视频的帧率。例如,处理器130可基于视频处理延迟信息在直到输出接收到的视频为止所需的时间超过阈值时间的情况下提高显示面板120的帧率。作为示例,处理器130可将显示面板120的帧率从60Hz提高到120Hz并输出接收到的视频。

[0149] 这里,可基于接收到的视频的类型信息、用户交互相关信息或接收到的视频中的对象信息中的至少一个来确定视频处理延迟信息。例如,视频的类型信息可包括关于接收到的视频是否与电影内容、游戏内容、流内容或图像内容中的任意一个对应的信息。然而,上述内容仅是示例,并且实施例不限于此。例如,视频的类型信息可包括更详细分类的内容类型信息。作为示例,视频的类型信息可包括关于接收到的视频对应于游戏内容中的哪种游戏分类(诸如节奏游戏、FPS游戏、格斗游戏等)的信息。作为另一示例,视频的类型信息可包括关于接收到的视频对应于电影内容中的哪种电影分类(诸如动作电影、战争电影、科幻电影、动画等)的信息。

[0150] 当识别出接收到的视频是FPS游戏内容时,根据实施例的处理器130可获得延迟时间,即,视频处理延迟信息。然后,当基于视频处理延迟信息,延迟时间超过阈值时间时,处理器130可改变显示面板120的帧率。例如,处理器130可将显示面板120的帧率从60Hz提高到120Hz。例如,当基于视频处理延迟信息识别出延迟时间超过100ms时,处理器130可改变显示面板120的帧率,以使用户流畅地玩游戏。

[0151] 作为另一示例,当识别出接收到的视频是节奏游戏内容时,处理器130可获得延迟时间,即,视频处理延迟信息。然后,当基于视频处理延迟信息识别出延迟时间超过阈值时间(例如,50ms)时,处理器130可改变显示面板120的帧率。在上述实施例中,为了便于解释,特定数字仅是示例,并且实施例不限于此。例如,处理器130可通过通信接口从外部服务器接收视频处理延迟信息,基于与映射到接收到的视频处理延迟信息中所包括的关于视频类型的信息中的每个信息的阈值时间以及将帧率改变到什么程度(例如,120Hz、144Hz等)有关的信息来识别是否改变显示面板120的帧率。

[0152] 作为另一示例,处理器130可识别视频的类型信息,并且识别与识别出的类型信息对应的帧率。然后,处理器130可以以识别出的帧率驱动显示面板120。例如,在游戏内容中的FPS游戏内容的情况下,可将显示面板120设置为以144Hz被驱动,并且当通过接收到的视频的元数据或对接收到的视频的分析识别出接收到的视频是FPS游戏内容时,处理器130可将显示面板120的帧率改变为144Hz。然而,这是示例,并且可针对多种内容类型中的每一种设置特定帧率,或者可仅针对一些内容类型设置特定帧率。例如,当与接收到的视频的内容类型对应的特定帧率被设置时,处理器130可以以设置的帧率驱动显示面板120,并且当未针对接收到的视频的内容类型设置特定帧率时,处理器130可以以基于接收到的视频的元数据获得的帧率驱动显示面板120。

[0153] 根据实施例的处理器130可基于视频中的对象信息确定视频处理延迟信息。

[0154] 作为示例,在接收到的视频内识别出数量为阈值数量或更多的对象的情况下,或者在根据对象运动信息识别出多个对象在视频内被改变的情况下,处理器130可改变显示面板120的帧率以流畅地将对象提供给用户。例如,在接收到的视频中所包括的帧中的对象迅速改变的情况下,或者在多个对象移动的情况下,处理器130可提高显示面板120的帧率,以在没有滞后和延迟的情况下向用户提供流畅的视频,并输出接收到的视频。这里,对象运动信息可包括关于前一帧和当前帧中所包括的对象中的每个对象的位置改变的信息等。

[0155] 例如,在识别出当帧改变时多个对象中的每个对象的位置改变的内容(诸如射击游戏内容、体育游戏内容等)的情况下,处理器130可将显示面板120的帧率改变为阈值帧率或更大,并输出视频(或内容)。这里,阈值帧率可指用于在没有延迟的情况下向用户提供游戏内容、电影内容等的帧率。例如,阈值帧率可被设置为120Hz,但不限于此。

[0156] 作为另一示例,处理器130可基于用户交互相关信息来确定视频处理延迟信息。例如,当基于用户交互相关信息识别出用户的交互被输入阈值次或更多次时,处理器130可改变显示面板120的帧率。这里,用户交互相关信息可包括用户的输入、屏幕操纵命令、在游戏内容的情况下针对游戏内容中的对象的操纵命令等。例如,在用户的交互被输入阈值次或更多次的情况下,处理器130可提高显示面板120的帧率,以流畅地向用户提供多个交互被反映出的屏幕。

[0157] 作为另一示例,在基于用户交互相关信息需要微调视频中的特定对象的情况下,处理器130可提高显示面板120的帧率,使得不生成余像或重叠。例如,当接收到与射击游戏内容中的特定对象(诸如目标等)的用户交互并且识别出所述特定对象是需要微调的对象时,处理器130可提高显示面板120的帧率以最小化延迟的发生。

[0158] 面板驱动器140可向显示面板120提供驱动信号。例如,面板驱动器140可包括栅极驱动器、数据驱动器、灰度电压发生器和信号控制器。虽然面板驱动器140在图10的实施例中描述为单独的组件,但是在实施例中,处理器130还可用作面板驱动器140。作为示例,面板驱动器140可基于接收到的视频10的帧率以与接收到的视频10的帧率对应的帧率驱动显示面板120。

[0159] 存储器150可被电连接到处理器130,并且可存储根据实施例使用的数据。例如,存储器150可被实现为包括在处理器130中的内部存储器,诸如只读存储器(ROM)(例如,电可擦除可编程只读存储器(EEPROM))、随机存取存储器(RAM)等,或者存储器150可被实现为与处理器130分离的存储器。

[0160] 根据数据存储目的,存储器150可以以嵌入在显示设备100中的存储器的形式实现,或者以可附接到显示设备100且可从显示设备100拆卸的存储器的形式实现。例如,用于驱动显示设备100的数据可被存储在嵌入在显示设备100中的存储器中,并且用于显示设备100的扩展功能的数据可被存储在可附接到显示设备100且可从显示设备100拆卸的存储器中。在存储器150被实现为嵌入在显示设备100中的存储器的情况下,存储器150可以是易失性存储器(例如,动态随机存取存储器(DRAM)、静态RAM(SRAM)、同步动态RAM(SDRAM)等)或者非易失性存储器(例如,一次性可编程只读存储器(OTPROM)、可编程ROM(PROM)、可擦除可编程ROM(EPROM)、电可擦除可编程ROM(EEPROM)、掩模ROM、闪存ROM、闪存(例如,NAND闪存、NOR闪存等)、硬盘驱动或固态驱动(SSD))中的至少一个。

[0161] 在存储器150被实现为可附接到显示设备100且可从显示设备100拆卸的存储器的情况下,存储器150可以是存储卡(例如,紧凑型闪存(CF)、安全数字(SD)、微型SD、迷你SD、极速数字(xD)、多媒体卡(MMC)等)、可连接到USB端口的外部存储器(例如,USB存储器)等。

[0162] 具体地,根据实施例的存储器150可存储关于以多个帧率中的特定帧率驱动显示面板120所需的设置值的信息。例如,存储器150可存储以60Hz的帧率驱动显示面板120所需的设置值(例如,DCC值、液晶充电时序或亮度中的至少一个)。此外,存储器150可存储以120Hz的帧率驱动显示面板120所需的设置值(例如,DCC值、液晶充电时序或亮度中的至少

一个)。关于设置值的信息可以是查找表形式,但不必限于此。关于设置值的信息可被存储在显示设备100内部的存储器150中,或者可使用存储在外部服务器中的亮度信息。在这种情况下,通信接口110可与外部服务器进行通信以接收关于设置值的信息。

[0163] 用户接口160可由诸如按钮、触摸板、鼠标和键盘的装置来实现,或者可由能够执行上述显示功能和操纵输入功能两者的触摸屏、远程控制发送器/接收器等来实现。远程控制发送器/接收器可通过红外通信、蓝牙通信或Wi-Fi通信中的至少一种从外部远程控制装置接收远程控制信号或者将远程控制信号发送到外部远程控制装置。

[0164] 输出器输出声音信号。例如,输出器可将由处理器130处理的数字声音信号转换为模拟声音信号,并且放大并输出模拟声音信号。例如,输出器可包括能够输出至少一个声道的至少一个扬声器单元、D/A转换器、音频放大器等。根据示例,输出器可被实现为输出各种多声道声音信号。在这种情况下,处理器130可控制输出器对输入声音信号进行增强处理以与输入视频的增强处理对应,然后输出声音信号。例如,处理器130可将输入的2声道声音信号转换为虚拟多声道(例如,5.1声道)声音信号,识别显示设备100被放置的位置,并将输入的2声道声音信号处理为针对空间优化的立体声音信号,或者根据输入视频的类型(例如,内容类型)提供优化的声音信号。

[0165] 根据实现方式,显示设备100还可包括调谐器和解调器。调谐器可对用户在通过天线接收到的射频(RF)广播信号中选择的频道或全部预存储的频道进行调谐,以接收RF广播信号。解调器可接收和解调由调谐器转换的数字中频(DIF)信号并执行信道解调等。根据实施例,通过调谐器接收到的输入视频可通过解调器被处理,然后被提供给处理器130以进行根据实施例的视频处理。

[0166] 上述实施例可被应用于能够执行视频处理的所有电子装置,诸如视频接收设备(诸如机顶盒)、视频处理设备以及显示设备。

[0167] 可使用软件、硬件或者软件和硬件的组合在计算机或与计算机相似的设备中实现实施例。在一些情况下,本公开中描述的实施例可由处理器本身实现。根据软件实现方式,诸如这里描述的过程和功能的实施例可由单独的软件模块实现。软件模块中的每一个可执行本公开中描述的一个或更多个功能和操作。

[0168] 包含用于执行根据实施例的显示设备100的处理操作的一个或更多个指令的软件(例如,程序)可被存储在机器可读(例如,计算机可读)存储介质(例如,内部存储器)或外部存储器中。存储在非暂时性计算机可读介质中的指令在由特定装置的处理器执行时使所述特定装置执行根据实施例的显示设备100的处理操作。

[0169] 非暂时性计算机可读介质不是暂时存储数据的介质(诸如寄存器、缓存、内存等),而是指半永久地存储数据且可由装置读取的介质。非暂时性计算机可读介质的具体示例可包括压缩盘(CD)、数字通用盘(DVD)、硬盘、蓝光盘、USB、存储卡、ROM等。

[0170] 虽然已经参照附图具体示出和描述了实施例,但是提供实施例是为了说明的目的,并且本领域普通技术人员将理解,可从本公开进行对其他实施例的各种修改和等同。因此,本公开的真实技术范围由所附权利要求的技术精神限定。

100

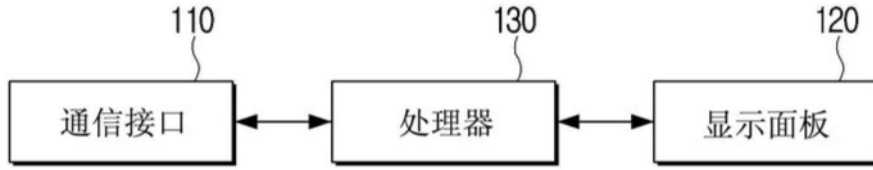


图1

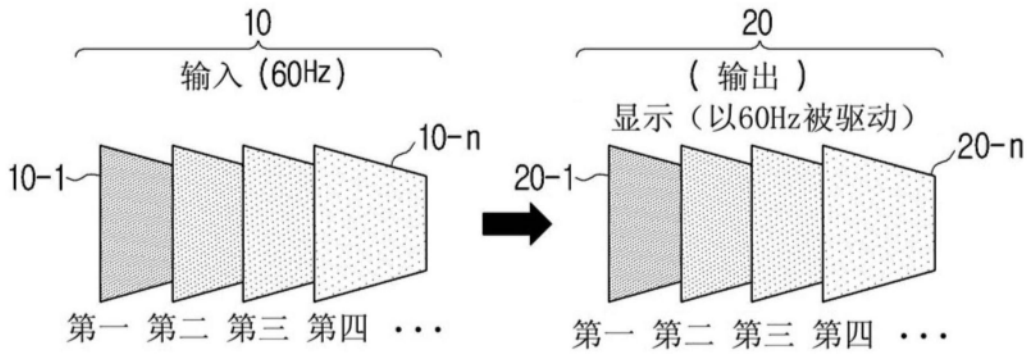


图2A

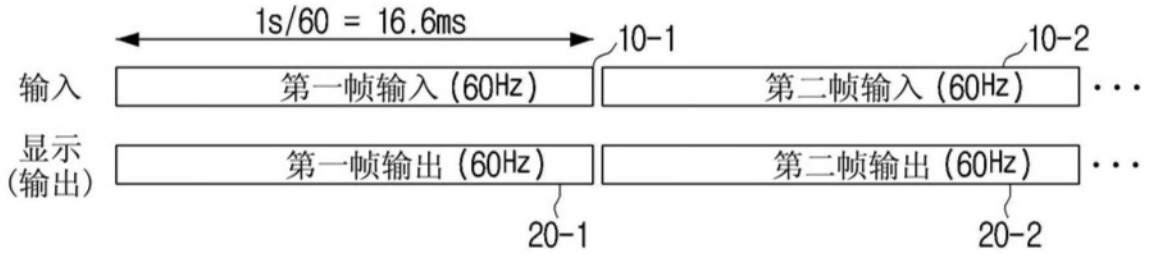


图2B

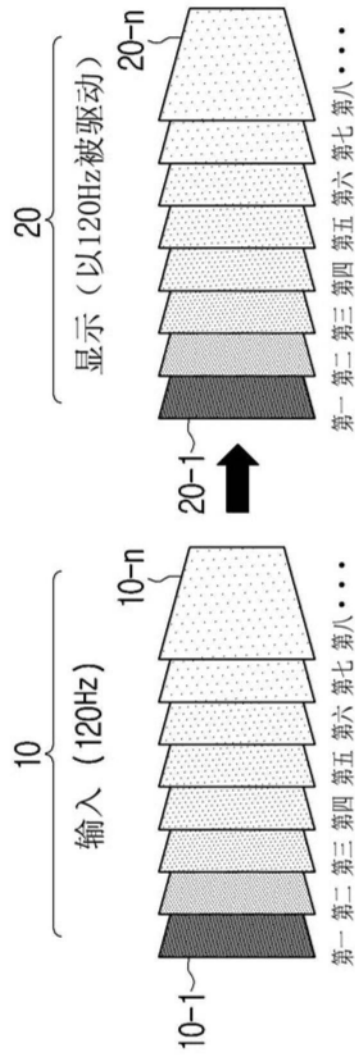


图3A

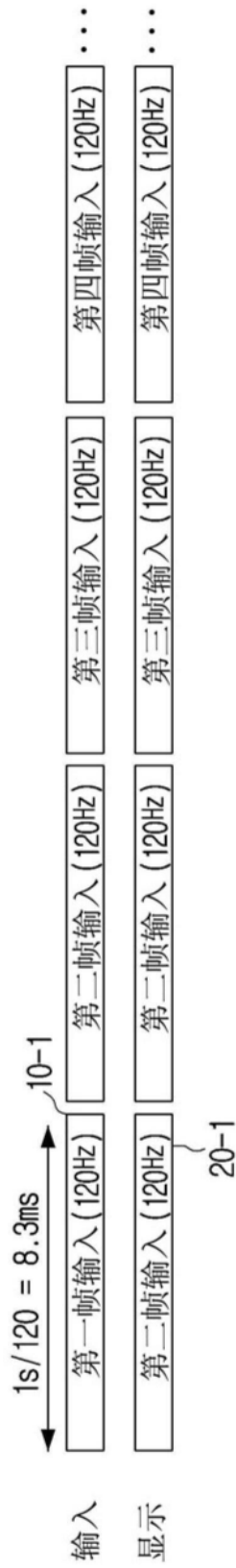


图3B

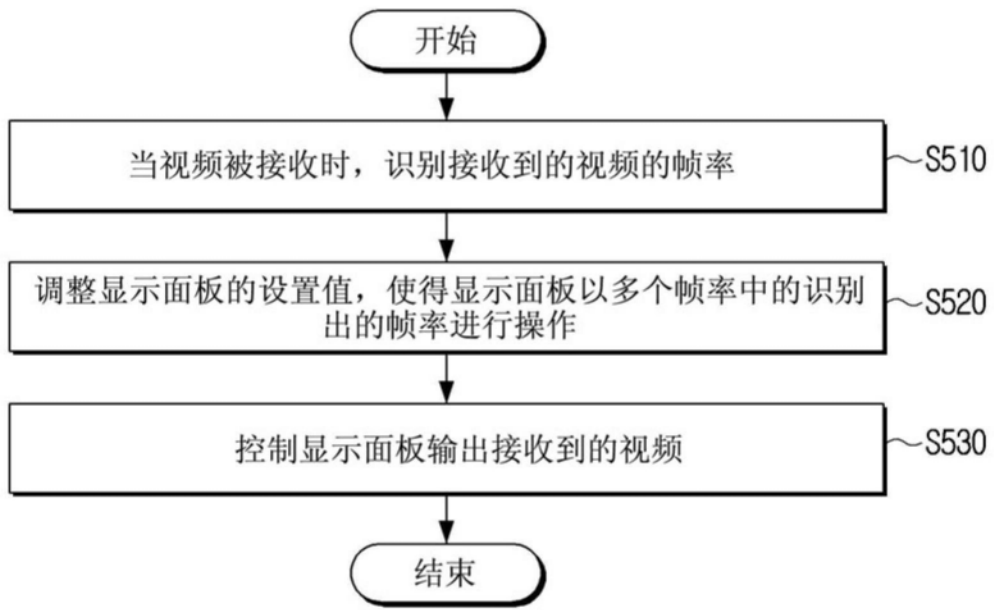


图4

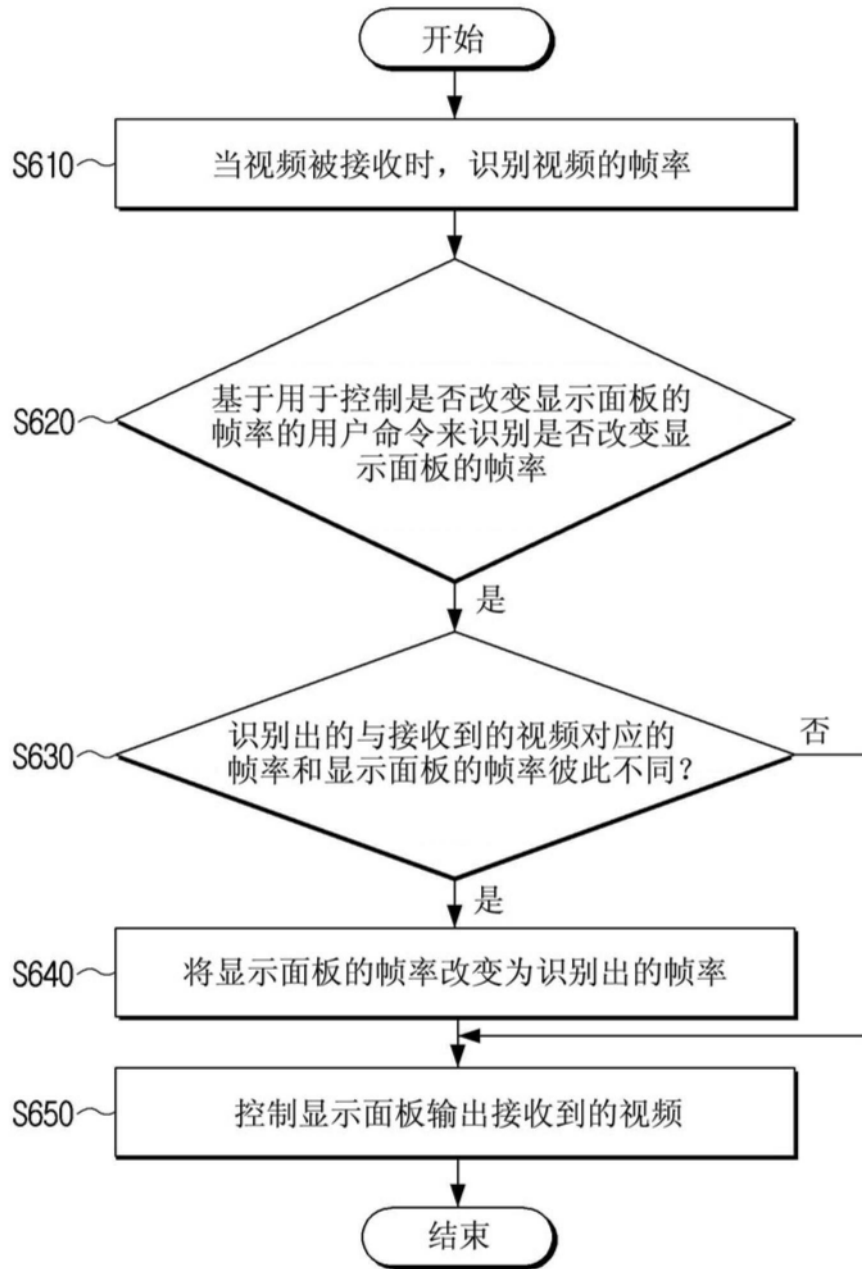


图5

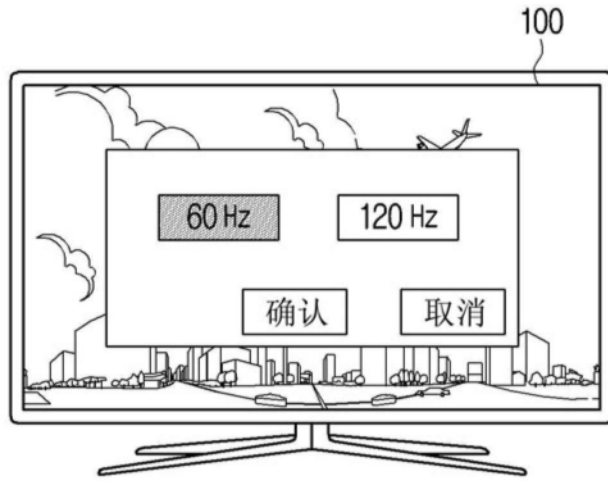


图6

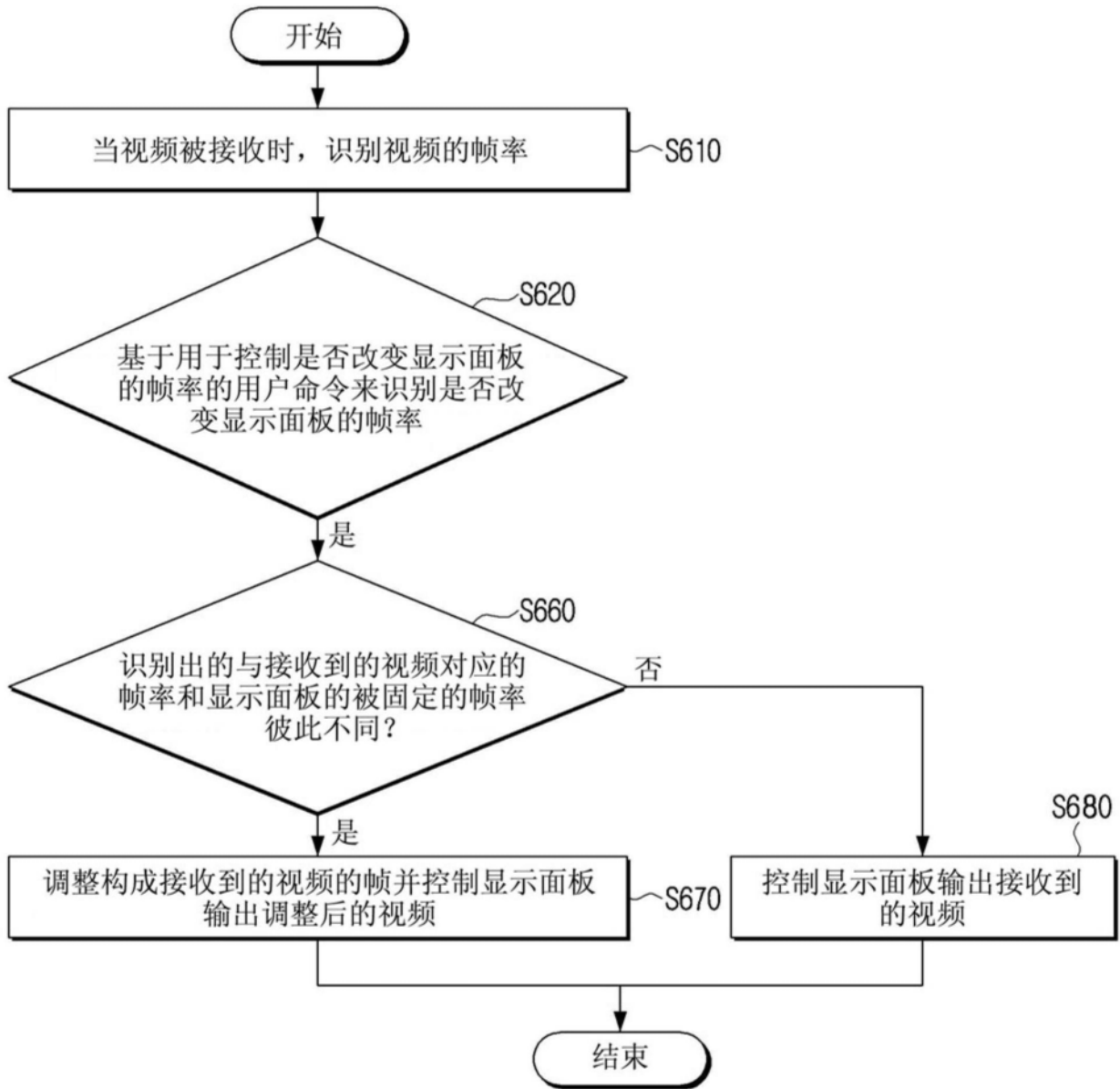


图7

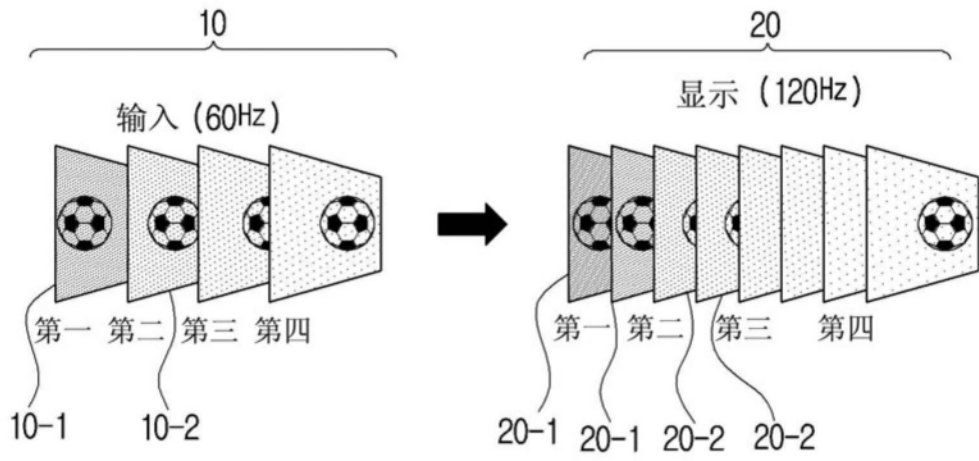


图8

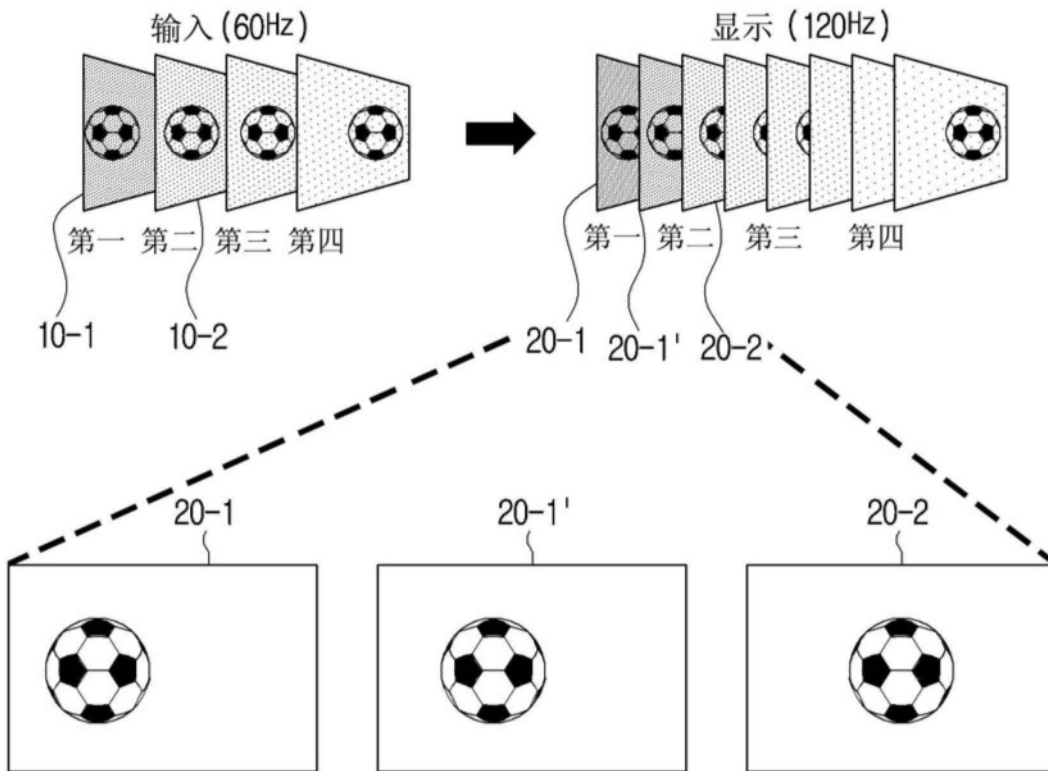


图9

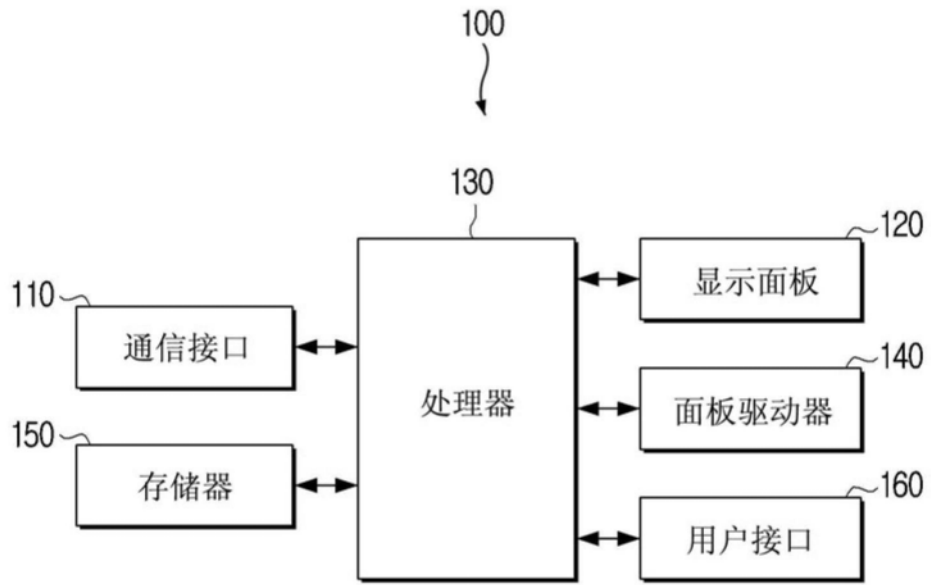


图10