
Octrooiraad



⑩ A **Terinzagelegging** ⑪ **8300062**

Nederland

⑲ NL

- ⑤4 **Draaibaar raam.**
- ⑤1 Int.Cl⁹: E05C 17/32.
- ⑦1 Aanvrager: Kva-Spil Ltd. te Spjelkavik, Noorwegen.
- ⑦4 Gem.: Ir. H. Mathol c.s.
Octrooi- en Merkenbureau van Exter
Willem Witsenplein 3 & 4
2596 BK 's-Gravenhage.

-
- ②1 Aanvraag Nr. 8300062.
- ②2 Ingediend 7 januari 1983.
- ③2 Voorrang vanaf 11 januari 1982.
- ③3 Land van voorrang: Noorwegen (NO).
- ③1 Nummer van de voorrangsaanvraag: 820055 .
- ⑥2 - -

-
- ④3 Ter inzage gelegd 1 augustus 1983.

De aan dit blad gehechte stukken zijn een afdruk van de oorspronkelijk ingediende beschrijving met conclusie(s) en eventuele tekening(en).

Korte aanduiding: Draaibaar raam.

De onderhavige uitvinding heeft betrekking op een draaibaar raam met een scharnier omvattende twee ten opzichte van elkaar draaibare steundelen en een met de hand losneembaar blokkeerorgaan met een sluitelement, dat vast is gemonteerd op een van de steun-
5 delen en een zelfsluitend klinkelement dat op het andere steundeel is gemonteerd.

De blokkeerorganen hebben tot hoofddoel het toelaten van een onbelemmerde zwenking van het raam tussen zijn gesloten en zijn gedeeltelijk open stand, dat wil zeggen de zogenaamde ventilatiestand.
10 Het blokkeerorgaan heeft in een dergelijke ventilatiestand gedeeltelijk de functie van een "lijstschoor" en gedeeltelijk de functie van een "kinderbeveiliging" en verzekert dat het raam in de ventilatiestand niet onbedoeld naar buiten zwenkt tot voorbij een beperkte zwenkmogelijkheid binnen zijn beperkte draaihoek.

15 In het Noorse octrooischrift 122.614, is een blokkeerorgaan van het hiervoor genoemde type weergegeven, toegelicht in de vorm van een vertikaal verplaatsbare valklink, die verplaatsbaar op het bevestigingsdeel van het scharnier is gemonteerd en is voorzien van een onderste hoekelement, dat samenwerkt met een korresponderend
20 naar boven gericht hoekelement dat op een van de scharnierarmen van het raamscharnier is bevestigd. De bekende valklink is afhankelijk van de zwaartekracht om op zijn plaats in de sluitstand te vallen. Indien de valklink om een of andere reden niet op de bedoelde wijze door middel van de zwaartekracht in zijn stand valt, bijvoorbeeld
25 tengevolge van de vorming van ijs of tengevolge van andere optredende opstakels, funktioneert het blokkeerorgaan niet.

De onderhavige uitvinding heeft tot doel een blokkeerorgaan te verschaffen dat op zijn plaats in de sluitstand kan worden gebracht zonder afhankelijk te zijn van de werking van de zwaarte-
30 kracht. Met andere woorden de zwaartekracht kan indien gewent worden gebruikt om de klink op zijn plaats in de sluitstand te brengen, maar in alle gevallen zijn er extra middelen aanwezig om het in de sluitstand brengen van de klink te verzekeren, indien de zwaartekracht niet voldoende is. Eventueel kan men zich geheel on-
35 afhankelijk van de werking van de zwaartekracht maken om de klink

op zijn plaats in de sluitstand te brengen, door uitsluitend deze extra middelen toe te passen.

Dit oogmerk wordt volgens de onderhavige uitvinding bereikt, doordat het blokkeerorgaan is voorzien van een positief geleidings-
5 mechanisme, dat wanneer het raam zich binnen zijn beperkte draai-
hoek bevindt, het genoemde klinkelement gedwongen in aanraking
brengt met het sluitelement terwijl een beperkte beweging van deze
klink ten opzichte van het sluitelement wordt toegelaten.

Nadat het blokkeerorgaan bijvoorbeeld is vrijgegeven en het
10 raam tot buiten zijn beperkte draaihoek is gedraaid en het raam
weer naar binnen wordt gedraaid tot binnen de beperkte draaihoek,
wordt het klinkelement in een positieve, gedwongen gestuurde ver-
binding met het sluitelement gebracht, dat wil zeggen met de klink
in een gedwongen gestuurde sluitstand.

15 De uitvinding zal nader worden toegelicht aan de hand van de
bijgaande tekening, die een geschikte uitvoeringsvorm hiervan toont.

Fig. 1 toont een zijaanzicht van een draairaam, weergegeven
in een gedeeltelijk open stand (ventilatiestand),

Fig. 2 toont op vergrote schaal een aanzicht van een blok-
20 keerorgaan, nadat dit is vrijgegeven,

Fig. 3 toont op vergrote schaal een gedeelte van het blok-
keerorgaan met het hierbij behorende positieve besturingsmechanisme
direkt voor het weer in de sluitstand stellen van de klink,

Fig. 4 is een met fig. 3 overeenkomend aanzicht dat de klink
25 in de sluitstand toont,

Fig. 5 - 8 zijn aanzichten die details van één draaiarm
tonen, die de klink draagt.

Fig. 9 is een perspektiefaanzicht van een andere draaiarm die
het sluitelement draagt,

30 Fig. 10 en 11 zijn respektievelijk aanzichten die de tegen-
over elkaar gelegen zijden van de klink tonen.

In fig. 1 is een raamkozijn 10 en een raamlijst 11 weergege-
ven die beide op de gebruikelijke wijze zijn vervaardigd van hout.
In fig. 1 is één van de twee tegenover elkaar gelegen raamschar-
35 nieren 12 weergegeven, dat bestaat uit een bevestigingsdeel 13 dat
aan het raamkozijn 10 moet worden bevestigd, een eerste onderste
draaiarm 14 en een tweede bovenste draaiarm 15, die zijn verbonden

met het bevestigingsdeel 13 via hun respektievelijke bevestigings-
pennen 16 en 17 tezamen met een derde draaiarm 18 die aan de bui-
tenste uiteinden van de draaiarmen 14, 15 is bevestigd door respek-
tiefelijk penen 19 en 20. De draaiarm 18 is met het tegenover
5 liggende uiteinde beweegbaar om een pen 21 bevestigd aan het mid-
dengedeelte van de raamlijst 11. Bij 22 is één van de twee gelei-
dingsschoenen weergegeven, die draaibaar zijn gemonteerd op de
tegenover elkaar gelegen zijden van de raamlijst bij normaliter de
bovenrand van de raamlijst. De geleidingsschoen is verschuifbaar
10 gemonteerd in een groef 23, die in de hoogterichting van de lijst
loopt. Bij het om de penen van het bevestigingsscharnier draaien
van de armen 14, 15, en bij het overeenkomstig draaien van de arm
18 om de penen 19, 20 van de armen 14, 15, kan de raamlijst op een
conventionele bekende wijze over 180° worden verzwenkt, terwijl de
15 geleidingsschoen 22 van het bovenste naar het onderste einde van de
groef 23 wordt verplaatst. Deze zwenkbeweging kan worden gestuurd
door het uitoefenen van een drukkracht tegen respektievelijk de
onderste en bovenste randdelen van de raamlijst.

Een blokkeerorgaan is op een bijzonder gemakkelijk toeganke-
20 lijke wijze in het scharnier aangebracht. In deze konstruktie is
het blokkeerorgaan voorzien van een klinkelement 25 dat is beves-
tigd aan de draaiarm 18 en van een sluitelement 26 dat is bevestigd
aan de draaiarm 14.

Het klinkelement 25 is draaibaar gemonteerd op de draaiarm 18,
25 bij één einddeel van het klinkorgaan. Een pen 27 is aan de draaiarm
18 bevestigd en het klinkelement is voorzien van een langwerpige
groef 28, die een draaileger vormt van het klinkelement op de pen
27, zodat het klinkelement over een bepaalde afstand axiaal kan
worden verplaatst ten opzichte van de pen 27. Aan het uiteinde van
30 het klinkelement dat tegenover de groef 28 ligt, is een klinkbedie-
ningsorgaan 29 weergegeven in de vorm van een rechthoekige onder
een rechte hoek staande nok, die kan worden bediend door de vinger
van de gebruiker teneinde het klinkelement omhoog te tillen uit
zijn sluitende verbinding met het sluitelement 26. Aan de onderkant
35 van het klinkelement is een groef 30 gevormd met haakvormige eind-
delen 31, 32. Het klinkelement strekt zich in de sluitstand in
hoofdzaak horizontaal uit waarbij het sluitelement 26 verplaatsbaar

is opgenomen in de groef 30 tussen de einddelen 31, 32 die de begrenzingen vormen voor de onderlinge verplaatsing tussen het klinkelement en het sluitelement. Bovendien kan het klinkelement over een afstand worden verplaatst ten opzichte van de pen 27 op de draaiarm 18 door middel van de langwerpige groef 28, die een leger vormt voor de pen. De onderlinge verdraaiing tussen de armen 18 en 14 in de sluitstand van het klinkelement, is dientengevolge gedeeltelijk beperkt door de lengte-afmeting van de groef 30 en gedeeltelijk beperkt door de lengteafmeting van de groef 28.

10 In fig. 2 zijn de armen 14 en 18 en het bevestigingsdeel 13 weergegeven nadat het blokkeerorgaan is vrij gegeven, dat wil zeggen nadat de sluitklink uit de sluitende verbinding is gedraaid en de raamlIJst hierna enigszins naar buiten is gezwenkt buiten de rotatiehoek, die wordt begrensd door de lengteafmetingen van de groeven 18 en 30. Het klinkelement wordt door middel van de zwaartekracht op zijn plaats in de sluitstand gedraaid. Indien het raam weer is gesloten, dat wil zeggen de draaiarm 18 naar binnen in de richting van de pijl 33 is gedraaid, drukt het sluitelement 26 op de arm 14 eerst tegen een geleidingsoppervlak 34 van het klinkelement
15 25 dat schuin naar beneden is gericht, juist onder de bedieningsmiddelen 29 zodat het klinkelement naar boven kan worden gedraaid en langs het sluitelement 26 kan glijden.

In fig. 3 is het klinkelement weergegeven in een naar boven gedraaide stand nadat het sluitelement 26 een stand heeft ingenomen vlakbij het binnenste eindeel 32 van de groef 30.

In fig. 4 is het klinkelement weergegeven nadat het sluitelement 26 het klinkelement gedwongen op zijn plaats in de naar beneden gedraaide stand heeft geleid, dat wil zeggen nadat het sluitelement naar binnen is gedrukt, zoals is weergegeven door de pijl 35, en de pen 27 in de tegengestelde richting in de groef 28 is verplaatst, zoals is weergegeven met de pijl 36.

Door middel van de positieve besturing, die wordt verkregen tussen de pen 27 en de groef 28 door middel van de geleiding van het sluitelement 26 tegen het eindeel 32 van het klinkelement in de groef 30, kan de positieve verdraaiing van het klinkelement op zijn plaats in de sluitstand worden verzekerd.

Teneinde een gecontroleerde verdraaiing van het klinkelement

25 op de scharnierarm 18 te verzekeren, steekt er van het klink-
element 25 een geleidingspen 37 uit naar binnen in een geleidings-
groef 38 van de draaiarm 18. Een schuinlopend nokdeel 39 van de
geleidingsgroef 38 verzekert een bedoelde nauwkeurige gedwongen
5 besturing van het klinkelement 25 naar zijn sluitstand, terwijl de
geleidingsgroef bovendien een vrije axiale verplaatsing van het
klinkelement overeenkomstig de lengteafmeting van de groef 28
toelaat tezamen met een beperkte draaibeweging om de pen 27, ten-
einde het klinkelement respektievelijk uit en terug in zijn slui-
10 tende verbinding te draaien.

In fig. 5 - 8, is de draaiarm 18 van verschillende kanten
weergegeven. Bij 40 is een holte weergegeven voor het kopdeel 26a
van het sluitelement 26 (zie tevens fig. 3). Bij 41 is tevens een
holte weergegeven voor een kopdeel 42 van de geleidingspen 37 te-
15 zamen met de groef 38 met het nokoppervlak 39 voor het stangdeel
van de geleidingspen 37 (de groef 38 met het nokoppervlak 39 is in
de figuren 2 tot 4 weergegeven met streeplijnen).

Uit de figuren 2 - 4 blijkt duidelijk dat het klinkelement 25
op een gekontroleerde wijze kan worden bewogen met een verplaatsing
20 en verdraaiing om de pen 27 die wordt geleid in de groef 28 van het
klinkelement 25 en met een gelijktijdige verplaatsing van de pen 37
in de groef 38. Indien het klinkelement 25 wordt bediend door de
geleidingspen 26 tijdens het sluiten van het raam (zie fig. 3),
verzekeren de groef 28 en het nokoppervlak 39 van de groef 38 dat
25 het klinkelement op een gedwongen wijze wordt gedraaid om de pennen
27 en 37 vanuit de in fig. 3 weergegeven stand naar de in fig. 4
weergegeven stand.

Het blokkeerorgaan is met een deel bevestigd aan de draaiarm
18 en is met een tweede deel aan de draaiarm 14, dat wil zeggen met
30 het klinkelement 25 bevestigd aan de draaiarm 18 en met het sluit-
element bevestigd aan de draaiarm 14. Het is duidelijk dat het
sluitelement 26 eventueel aan de draaiarm 18 kan worden bevestigd
en het klinkelement 25 aan de draaiarm 14. Tevens zal het mogelijk
zijn het blokkeerorgaan op een andere wijze te bevestigen, bijvoor-
35 beeld zoals weergegeven in het Noorse octrooischrift 122.614, waar-
bij het ene deel is bevestigd aan de draaiarm en het andere deel is
bevestigd aan het bevestigingselement van het scharnier. Met

betrekking tot de goede toegankelijkheid van de bedieningsmiddelen 29 van het blokkeerorgaan is het echter gunstig dat het klink-
element aan de ene draaiarm is bevestigd terwijl het sluitelement
aan de andere draaiarm is bevestigd, zoals is weergegeven in de
5 bijgaande tekening.

In de weergegeven uitvoeringsvorm is het klinkelement beves-
tigd in een nagenoeg horizontale (sluit) stand maar dit is gedaan
teneinde een bepaalde sluitwerking in de sluitstand van de sluit-
klink te verkrijgen door middel van de zwaartekracht op het klink-
10 element. Deze zwaartekracht komt, zoals gezegd bij de speciale
positieve besturing tussen het sluitelement en het klinkelement.
Een dergelijke positieve besturing kan tevens worden toegepast in
die konstrukties, waar de zwaartekracht geen bijzondere praktische
betekenis heeft.

CONCLUSIES

1. Draaibaar raam met een scharnier omvattende twee ten opzichte van elkaar draaibare steundelen en een met de hand losneembaar blokkeerorgaan met een sluitelement dat vast is gemonteerd aan een van de steundelen en een zelfsluitend klinkelement dat aan het
5 andere steundeel is gemonteerd, welk sluitelement en welk klink-
element beide kunnen samenwerken teneinde een onbelemmerde ver-
draaiing van het raam toe te laten binnen een beperkte rotatiehoek
tussen een gesloten en een gedeeltelijk open stand hiervan, terwijl
bij het vrijgeven het raam tot buiten deze rotatiehoek kan zwenken,
10 m e t h e t k e n m e r k, dat het blokkeerorgaan een positief
geleidingsmechanisme (26, 32, 37, 39) bevat, dat indien het raam
zich binnen zijn beperkte draaihoek bevindt, het klinkelement (25)
gedwongen in verbinding brengt met het genoemde sluitelement (26)
onder het toelaten van een beperkte beweging van het klinkelement
15 ten opzichte van het sluitelement.

2. Raam volgens conclusie 1, waarbij één uiteinde van het klinkelement draaibaar is gemonteerd op zijn steundeel, terwijl zijn tegenover gelegen uiteinde middelen draagt voor het bedienen van het genoemde klinkelement, m e t h e t k e n m e r k, dat het
20 positief geleidingsmechanisme geleidingselementen bevat, waarvan
één (32) zich op het klinkelement (25) bevindt terwijl het andere
wordt gevormd door het sluitelement (26), welk geleidingselement
op het klinkelement is gevormd door een inwendige, een blokkeer-
orgaan vormend einddeel (32) dat een uiteinde van een geleidings-
25 groef (30) in het klinkelement bepaalt en het sluitelement in een
beperkte mate verplaatsbaar is langs deze geleidingsgroef indien
het klinkelement zich in zijn sluitstand bevindt.

3. Raam volgens conclusie 2, m e t h e t k e n m e r k, dat het klinkelement (25) axiaal beweegbaar is ten opzichte van zijn
30 steundeel (18) over een beperkte afstand afhankelijk van de lengte
van een geleidingsgroef (38) die in de laatste is gevormd en een
geleidingspen (37) die in verbinding staat met deze groef en is
bevestigd aan het klinkelement.

4. Raam volgens conclusie 2 of 3, m e t h e t k e n m e r k,
35 dat het klinkelement axiaal verplaatsbaar is ten opzichte van zijn

steundeel (18) over een beperkte afstand afhankelijk van de lengte van een geleidingsgroef (28) die in dit klinkelement is gevormd en een geleidingspen (27) die in verbinding staat met deze groef en is bevestigd aan dit steundeel.

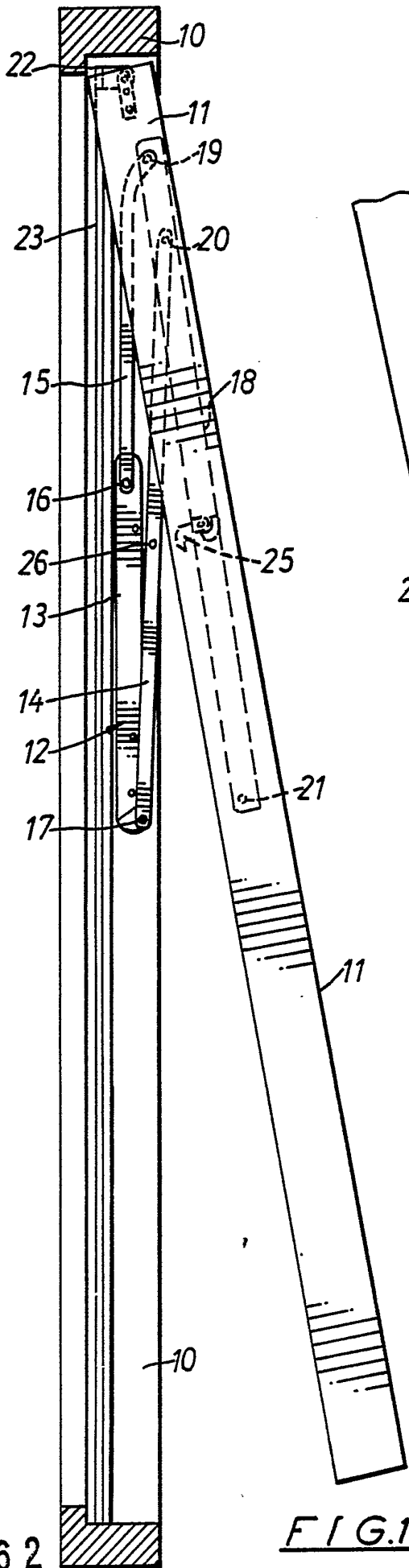


FIG. 1

FIG. 2

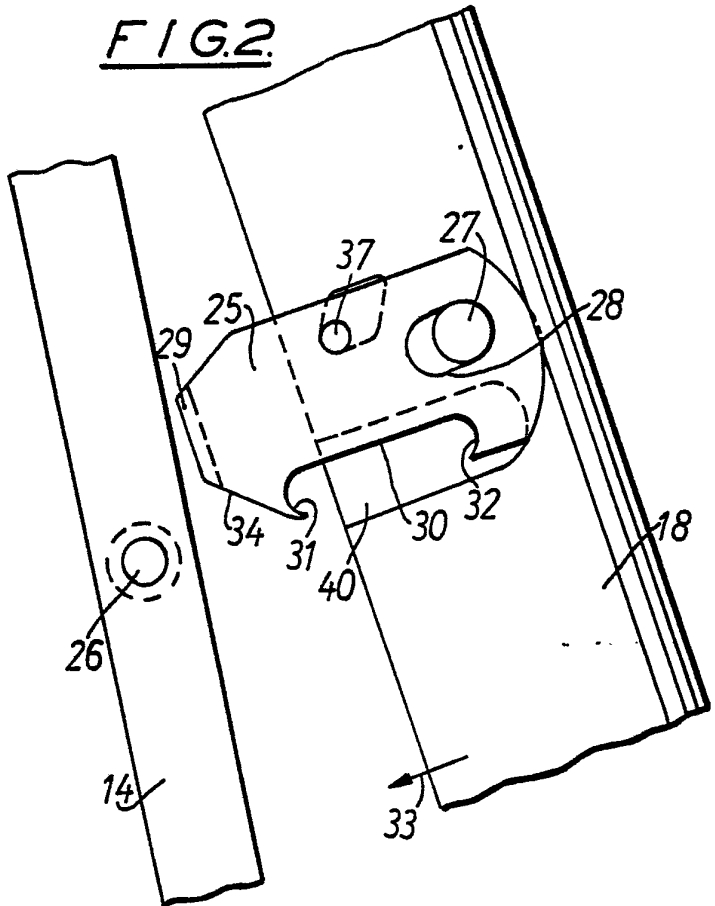


FIG. 3

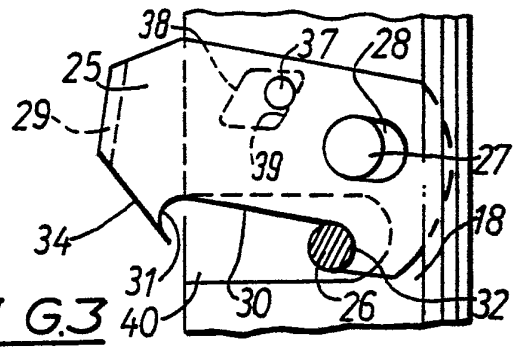
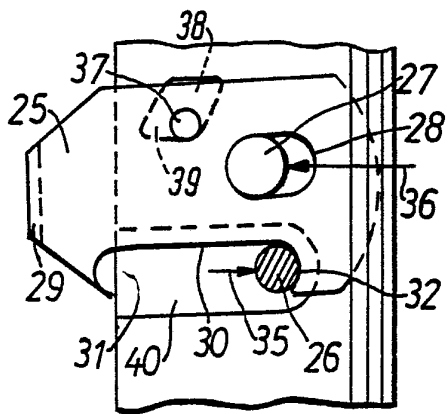


FIG. 4



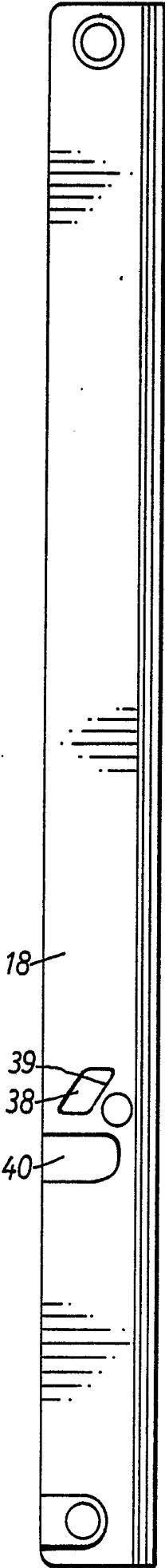


FIG. 5



FIG. 6

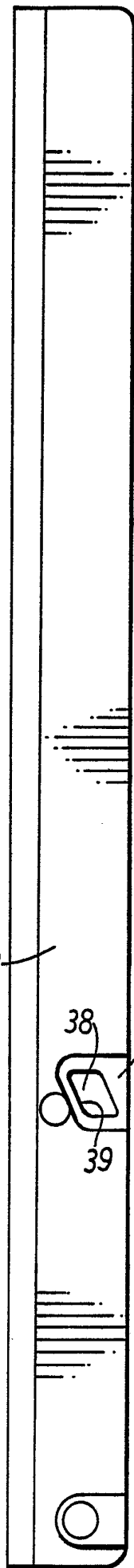


FIG. 7



FIG. 8

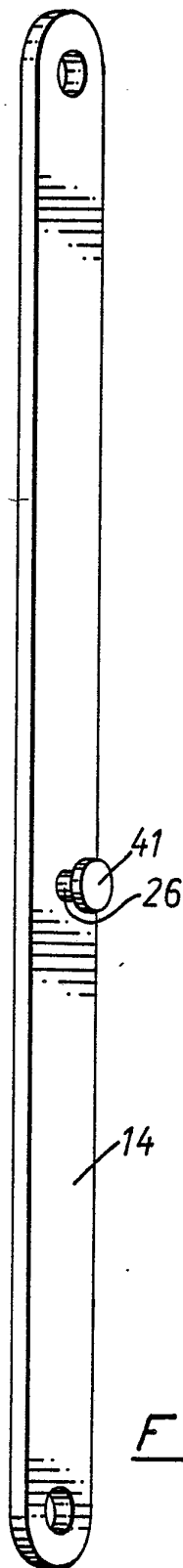


FIG. 9

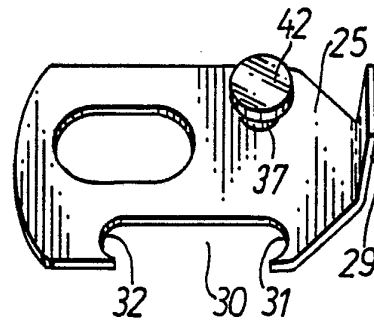
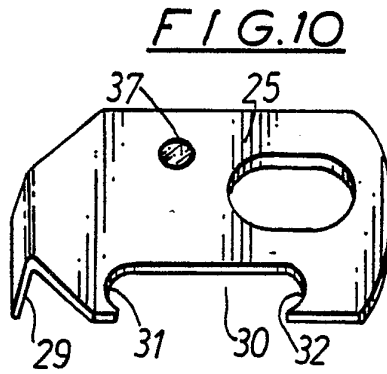


FIG. 11