

(12) 特許協力条約に基づいて公開された国際出願

(19) 世界知的所有権機関
国際事務局

(43) 国際公開日
2021年4月1日(01.04.2021)



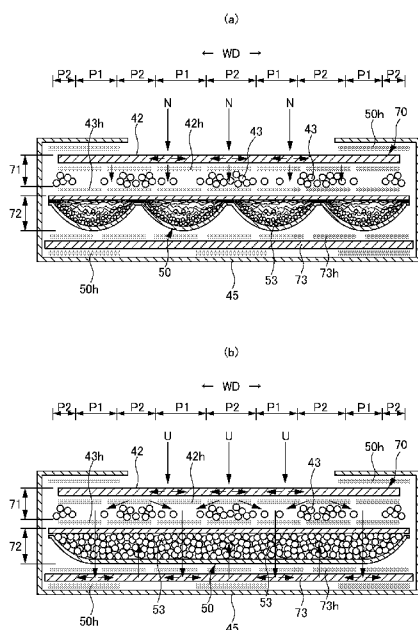
(10) 国際公開番号

WO 2021/060133 A1

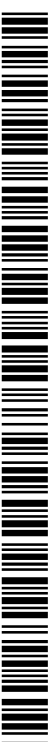
- (51) 国際特許分類:
A61F 13/53 (2006.01) A61F 13/535 (2006.01)
A61F 13/534 (2006.01)
- (21) 国際出願番号: PCT/JP2020/035220
- (22) 国際出願日: 2020年9月17日(17.09.2020)
- (25) 国際出願の言語: 日本語
- (26) 国際公開の言語: 日本語
- (30) 優先権データ:
特願 2019-176973 2019年9月27日(27.09.2019) JP
- (71) 出願人: 大王製紙株式会社 (DAIO PAPER CORPORATION) [JP/JP]; 〒7990492 愛媛県四国中央市三島紙屋町2番60号 Ehime (JP).
- (72) 発明者: 山下 有一 (YAMASHITA, Yuichi); 〒7990431 愛媛県四国中央市寒川町4765番地11 エリエールプロダクト株式会社内 Ehime (JP).
- (74) 代理人: 特許業務法人永井国際特許事務所 (NAGAI INTERNATIONAL PATENT BUREAU); 〒1030027 東京都中央区日本橋二丁目2番6号 日本橋通り二丁目ビル5階 Tokyo (JP).
- (81) 指定国(表示のない限り、全ての種類の国内保護が可能): AE, AG, AL, AM, AO, AT, AU, AZ, BA, BB, BG, BH, BN, BR, BW, BY, BZ, CA, CH, CL, CN, CO, CR, CU, CZ, DE, DJ, DK, DM, DO, DZ, EC, EE, EG, ES, FI, GB, GD, GE, GH, GM, GT, HN, HR, HU, ID, IL, IN, IR, IS, IT, JO, KE, KG, KH, KN, KP, KR, KW, KZ, LA, LC, LK, LR, LS, LU, LY, MA, MD, ME, MG, MK, MN, MW, MX, MY, MZ, NA, NG, NI, NO, NZ, OM, PA, PE, PG, PH, PL, PT, QA, RO, RS, RU, RW, SA, SC, SD, SE, SG, SK, SL, ST, SV, SY, TH, TJ, TM, TN, TR, TT, TZ, UA, UG, US, UZ, VC, VN, WS, ZA, ZM, ZW.
- (84) 指定国(表示のない限り、全ての種類の広域保護が可能): ARIPO (BW, GH, GM, KE, LR, LS, MW, MZ, NA, RW, SD, SL, ST, SZ, TZ, UG, ZM,

(54) Title: ABSORBENT ARTICLE

(54) 発明の名称: 吸収性物品



(57) Abstract: [Problem] To inhibit the movement of liquid to the surroundings of a cell absorption sheet. [Solution] The problem is solved by an absorbent article comprising: an absorber 70; a liquid permeable top sheet 30 disposed on the front side of the absorber 70; and a liquid impermeable sheet 11 disposed on the rear side of the absorber 70. The absorber 70 has a principal absorption layer 72, and a lower auxiliary layer 73 adjacent to the rear side of the principal absorption layer 72. The principal absorption layer 72 is a cell absorption sheet 50 having: an upper sheet 51 and a lower sheet 52 having liquid permeability; a cell 55 which is surrounded by a joined section 54 of the upper sheet 51 and the lower sheet 52 and which is a section where the upper sheet 51 and the lower sheet 52 are not joined; and powder/granular material containing highly absorbent polymer particles housed inside the cell 55. The lower auxiliary layer 73 is a highly water-absorbing nonwoven fabric having a Klemm water absorptivity of 50 mm or greater, an under-load water retention amount of 0.1 g or greater, and a no-load water retention amount of 0.5 g or greater.



WO 2021/060133 A1

ZW), ユーラシア (AM, AZ, BY, KG, KZ, RU, TJ, TM), ヨーロッパ (AL, AT, BE, BG, CH, CY, CZ, DE, DK, EE, ES, FI, FR, GB, GR, HR, HU, IE, IS, IT, LT, LU, LV, MC, MK, MT, NL, NO, PL, PT, RO, RS, SE, SI, SK, SM, TR), OAPI (BF, BJ, CF, CG, CI, CM, GA, GN, GQ, GW, KM, ML, MR, NE, SN, TD, TG).

添付公開書類：

- 一 国際調査報告（条約第21条(3)）

(57) 要約：【課題】セル吸収シートの周囲への液移動を抑制する。【解決手段】上記課題は、吸収体70と、この吸収体70の表側に配置された液透過性トップシート30と、吸収体70の裏側に配置された液不透過性シート11とを備え、吸収体70は、主吸収層72と、この主吸収層72の裏側に隣接する下補助層73とを有しており、主吸収層72は、液透過性を有する上シート51及び下シート52と、上シート51及び下シート52の接合部54により周りを囲まれた、上シート51及び下シート52が非接合の部分であるセル55と、このセル55内に収容された高吸収性ポリマー粒子を含む粉粒体とを有するセル吸収シート50であり、下補助層73は、クレム吸水度が50mm以上、荷重下保水量が0.1g以上、かつ無荷重下保水量が0.5g以上の高吸水不織布である、吸収性物品ことにより解決される。

明 細 書

発明の名称：吸収性物品

技術分野

[0001] 本発明は、吸収性能を改善した吸収性物品に関するものである。

背景技術

[0002] 吸収性物品は、吸収体と、吸収体の表側を覆う液透過性トップシートと、吸収体の裏側を覆う液不透過性シートとを備えており、尿や経血等の排泄液はトップシートを透過して吸収体により吸収され保持されるようになっている。吸収体としては、粉碎パルプ等の親水性短繊維に高吸収性ポリマー粒子（SAP）を混合し綿状に積織したものが広く採用されているが、十分な吸収可能量を確保しつつ、さらなる薄型化、軽量化、ローコスト化等の要請にこたえるものとして、液透過性を有する上シート及び下シートの接合部により周りを囲まれ、かつ上シート及び下シートが接合されていない多数のセル（小室）と、このセル内に含まれた高吸収性ポリマー粒子を含む粉粒体とを有する吸収シート（以下、セル吸収シートともいう）が各種提案されている（例えば下記特許文献1～6参照）。

[0003] しかしながら、セル吸収シートは、吸収性能が高吸収性ポリマー粒子に依存するものであるため、吸収量としては尿等の非粘性液の大量吸収に向いている反面、吸収速度が遅いため、セル吸収シートを透過した非粘性液が液不透過性シート上を移動し、吸収体の周囲から肌側に染み出して、肌に付着したり、漏れたりするおそれがあった。

先行技術文献

特許文献

[0004] 特許文献1：特表平09-504207号公報

特許文献2：特表2014-500736号公報

特許文献3：特開2011-189067号公報

特許文献4：特開平10-137291号公報

特許文献5：特開2017-176507号公報

特許文献6：特開2010-522595号公報

発明の概要

発明が解決しようとする課題

[0005] そこで、本発明の主たる課題は、セル吸収シートの周囲への液移動を抑制することにある。

課題を解決するための手段

[0006] 上記課題を解決した吸収性物品は以下のとおりである。

<第1の態様>

吸収体と、この吸収体の表側に配置された液透過性トップシートと、前記吸収体の裏側に配置された液不透過性シートとを備え、

前記吸収体は、主吸収層と、この主吸収層の裏側に隣接する下補助層とを有しており、

前記主吸収層は、液透過性を有する上シート及び下シートと、前記上シート及び前記下シートの接合部により周りを囲まれた、前記上シート及び前記下シートが非接合の部分であるセルと、このセル内に收容された高吸収性ポリマー粒子を含む粉粒体とを有するセル吸収シートであり、

前記下補助層は、クレム吸水度が50mm以上、荷重下保水量が0.1g以上、かつ無荷重下保水量が0.5g以上の高吸水不織布である、

ことを特徴とする、吸収性物品。

[0007] (作用効果)

本吸収性物品では、セル吸収シートに供給された非粘性液は、セル吸収シート内の高吸収性ポリマー粒子により吸収される。ここで、高吸収性ポリマー粒子により吸収されずにセル吸収シートを透過した非粘性液は下補助層に吸収され、下補助層内に保水され、拡散された後、セル吸収シート内の高吸収性ポリマー粒子により吸い上げることができる。よって、セル吸収シートを透過した非粘性液が液不透過性シート上を移動し、吸収体の周囲から肌側に染み出して、肌に付着したり、漏れたりするおそれを低減することができる。

る。

[0008] <第2の態様>

前記下補助層の前記高吸水不織布は、パルプ繊維又はレーヨン繊維を50%以上含む、目付け25～50g/m²の湿式不織布である、
第1の態様の吸収性物品。

[0009] (作用効果)

このような湿式不織布を用いると、微小な繊維間隙による毛細管現象により、非粘性液を迅速に吸収・拡散することができるため好ましい。また、このような湿式不織布はクレム吸水度が高いだけでなく、非常に薄く、柔軟であるため、吸収体全体としての柔軟性の低下及び厚みの増加を抑えることができる。

[0010] <第3の態様>

前記湿式不織布は、合成樹脂の長繊維を含む支持層と、最も表側に位置し、パルプ繊維のみからなるパルプ層とを有するものである、
第2の態様の吸収性物品。

[0011] (作用効果)

このような湿式不織布は、パルプ層により下補助層の主吸収層側の保水性を高くしつつ、支持層の存在により強度を高くすることができるため好ましい。

[0012] <第4の態様>

前記吸収体は、前記主吸収層上に、上補助層を有しており、
前記上補助層は、表面が前記吸収体の最上面に露出する、クレム吸水度が100mm以上の高吸水不織布と、この高吸水不織布の裏面に隣接する高吸収性ポリマー粒子とを有するものである、
第1～3のいずれか1つの態様の吸収性物品。

[0013] (作用効果)

吸収対象が泥状便や水様便、軟便における液分のような粘性液の場合、吸収速度が遅いと、おむつ表面にある程度長く残存するため、吸収性物品の表

面上を流れて移動し、周囲から漏れやすくなる。この点、セル吸収シートは、吸収性能が高吸収性ポリマー粒子に依存するものであるため、吸収速度が遅く、粘性液の吸収には不向きである。これを解決するために、本態様の吸収性物品では、吸収体の最上面に粘性液の吸収に特化した上補助層を設けたものである。すなわち、この上補助層は、表面が前記吸収体の最上面に露出する、クレム吸水度が100mm以上の高吸水不織布と、この高吸水不織布の裏面に隣接する第1高吸収性ポリマー粒子とを有するため、粘性液であっても、高吸水不織布が迅速に吸収及び拡散しつつ、その裏面に隣接する高吸収性ポリマー粒子に受渡し、その高吸収性ポリマー粒子により吸収保持することができる。

[0014] <第5の態様>

前記上シートは、賦形加工が施されていない平坦な上面を有し、
前記下シートの各セルに位置する部分が下側に押し出されて、前記下シートの上面及び下面に一对の凹部及び凸部が形成されている、
第4の態様の吸収性物品。

[0015] (作用効果)

セル吸収シートでは、内部の高吸収性ポリマー粒子が吸収膨張したときの容積を確保するため、上シート及び下シートの少なくとも一方は、各セルに位置する部分が厚み方向の外側に押し出された凹部を有していると好ましい。しかし、上シートにこのような凹部を設けると、上シートの上面に凸部が形成され、上補助層の高吸水不織布と密着しにくくなり（隙間が生じやすくなり）、高吸水不織布から上補助層の高吸収性ポリマー粒子への粘性液の受渡しが低下するおそれがある。これに対して、本態様の場合、下シートの凹部により主吸収層の高吸収性ポリマー粒子の膨張容積を確保しつつ、上シートの上面及びそこに配置された上補助層の高吸収性ポリマー粒子が上補助層の高吸水不織布と密着しやすくなり、高吸水不織布から上補助層の高吸収性ポリマー粒子への粘性液の受渡しが阻害されにくいものとなる。

なお、下シートの下面に凸部が形成されると、製品裏面を手で触ったとき

に、この凸部が異物のように感じられる等、手触りが悪化するおそれがある。しかし、本態様の吸収性物品では、下シートの裏側に前述の下補助層が配置され、下シートの裏側のシート数が通常よりも多いため、製品裏面を手で触ったときに凸部の存在が手に伝わりにくいという利点もある。

[0016] <第6の態様>

前記下シートは、賦形加工が施されていない平坦な下面を有し、前記上シートの各セルに位置する部分が上側に押し出されて、前記上シートの上面及び下面に一对の凹部及び凸部が形成されている、第1～4のいずれか1つの態様の吸収性物品。

[0017] (作用効果)

セル吸収シートでは、内部の高吸収性ポリマー粒子が吸収膨張したときの容積を確保するため、上シート及び下シートの少なくとも一方は、各セルに位置する部分が厚み方向の外側に押し出された凹部を有していると好ましい。しかし、下シートにこのような凹部を設けると、下シートの下面に凸部が形成され、下補助層をなす高吸水不織布と密着しにくくなり（隙間が生じやすくなり）、高吸水不織布から主吸収層の高吸収性ポリマー粒子への液の吸い上げが低下するおそれがある。これに対して、本態様の場合、上シートの凹部により主吸収層の高吸収性ポリマー粒子の膨張容積を確保しつつ、下シートの下面と下補助層をなす高吸水不織布とが密着しやすくなり、下補助層をなす高吸水不織布から主吸収層の高吸収性ポリマー粒子への液の吸い上げが阻害されにくいものとなる。

また、下シートの下面に凸部が形成されると、製品裏面を手で触ったときに、この凸部が異物のように感じられる等、手触りが悪化するおそれがある。しかし、本態様の吸収性物品では、下シートの下面に凸部が形成されていないため、このような問題が発生しないものとなる。

発明の効果

[0018] 本発明によれば、セル吸収シートの周囲への液移動を抑制できる、等の利点をもたらされる。

図面の簡単な説明

- [0019] [図1]テープタイプ使い捨ておむつの内面を示す、おむつを展開した状態における平面図である。
- [図2]テープタイプ使い捨ておむつの外面を示す、おむつを展開した状態における平面図である。
- [図3]図1の6-6断面図である。
- [図4]図1の7-7断面図である。
- [図5] (a) 図1の8-8断面図、(b) 図1の9-9断面図である。
- [図6]図1の5-5断面図である。
- [図7] (a) 吸収体の要部破断平面図、(b) その1-1断面図である。
- [図8]吸収体の平面図である。
- [図9]吸収体の平面図である。
- [図10]図8及び図9の2-2断面図である。
- [図11]接合部を簡略的に示した吸収体の平面図である。
- [図12]セルの各種の配置例を示す概略平面図である。
- [図13]各種セル吸収シートの断面図である。
- [図14]各種セル吸収シートの断面図である。
- [図15]吸収体の要部を示す断面図である
- [図16]吸収体及び包装シートの層構造を示す断面図である。
- [図17]吸収時の変化を示す、断面図である。
- [図18]高吸水不織布の層構造を概略的に示す断面図である。
- [図19]第1部分及び第2部分の各種の配置例を示す平面図である。

発明を実施するための形態

- [0020] 以下、吸収性物品の一例として、テープタイプ使い捨ておむつについて添付図面を参照しつつ説明する。図1～図6はテープタイプ使い捨ておむつの一例を示しており、図中の符号Xはファスニングテープを除いたおむつの全幅を示しており、符号Lはおむつの全長を示している。なお、厚み方向に隣接する各構成部材は、以下に述べる固定又は接合部分以外も、必要に応じて

公知のおむつと同様に固定又は接合される。断面図における点模様部分は、この固定又は接合手段としてのホットメルト接着剤等の接着剤を示している。ホットメルト接着剤は、スロット塗布、連続線状又は点線状のビード塗布、スパイラル状、Z状、波状等のスプレー塗布、又はパターンコート（凸版方式でのホットメルト接着剤の転写）等、公知の手法により塗布することができる。これに代えて又はこれとともに、弾性部材の固定部分では、ホットメルト接着剤を弾性部材の外周面に塗布し、弾性部材を隣接部材に固定することができる。ホットメルト接着剤としては、例えばEVA系、粘着ゴム系（エラストマー系）、オレフィン系、ポリエステル・ポリアミド系などの種類のものが存在するが、特に限定無く使用できる。各構成部材を接合する固定又は接合手段としてはヒートシールや超音波シール等の素材溶着による手段を用いることもできる。厚み方向の液の透過性が要求される部分では、厚み方向に隣接する構成部材は間欠的なパターンで固定又は接合される。例えば、ホットメルト接着剤によりこのような間欠的な固定又は接合を行う場合、スパイラル状、Z状、波状等の間欠パターン塗布を好適に用いることができ、一つのノズルによる塗布幅以上の範囲に塗布する場合には、幅方向に間隔を空けて又は空けずにスパイラル状、Z状、波状等の間欠パターン塗布を行うことができる。

[0021] このテープタイプ使い捨ておむつは、液透過性を有するトップシートと、裏側に位置する液不透過性シートとの間に吸収体70が介在された基本構造を有している。また、このテープタイプ使い捨ておむつは、吸収体70の前側及び後側にそれぞれ延出する部分であって、かつ吸収体70を有しない部分であるエンドフラップEFを有するとともに、吸収体70の側縁よりも側方に延出する一対のサイドフラップSFを有している。サイドフラップSFの両側縁は、脚周りに沿うように括れた形状となっているが、直線状となってもよい。背側部分BにおけるサイドフラップSFにはファスニングテープ13がそれぞれ設けられており、おむつの装着に際しては、背側部分BのサイドフラップSFを腹側部分FのサイドフラップSFの外側に重ねた状

態で、ファスニングテープ13を腹側部分F外面の適所に係止する。

[0022] また、このテープタイプ使い捨ておむつでは、ファスニングテープ13以外の外面全体が外装不織布12により形成されている。特に、吸収体70を含む領域においては、外装不織布12の内面側に液不透過性シート11がホットメルト接着剤等の接着剤により固定され、さらにこの液不透過性シート11の内面側に吸収体70、中間シート40、及びトップシート30がこの順に積層されている。トップシート30及び液不透過性シート11は図示例では長方形であり、吸収体70よりも前後方向LD及び幅方向WDにおいて若干大きい寸法を有しており、トップシート30における吸収体70の側縁よりはみ出る周縁部と、液不透過性シート11における吸収体70の側縁よりはみ出る周縁部とがホットメルト接着剤などにより接合されている。また液不透過性シート11は、トップシート30よりも若干幅広に形成されている。

[0023] さらに、このテープタイプ使い捨ておむつの両側には、装着者の肌側に立ち上がる起き上がりギャザー60が設けられており、この起き上がりギャザー60を形成するギャザーシート62が、トップシート30の両側部上から各サイドフラップSFの内面までの範囲に固着されている。

[0024] 以下、各部の詳細について順に説明する。なお、以下の説明における不織布としては、部位や目的に応じて公知の不織布を適宜使用することができる。不織布の構成繊維としては、例えばポリエチレン又はポリプロピレン等のオレフィン系、ポリエステル系、ポリアミド系等の合成繊維（単成分繊維の他、芯鞘等の複合繊維も含む）の他、レーヨンやキュプラ等の再生繊維、綿等の天然繊維等、特に限定なく選択することができ、これらを混合して用いることもできる。不織布の柔軟性を高めるために、構成繊維を捲縮繊維とするのは好ましい。また、不織布の構成繊維は、親水性繊維（親水化剤により親水性となった繊維を含む）であっても、疎水性繊維若しくは撥水性繊維（撥水剤により撥水性となった繊維を含む）であってもよい。また、不織布は一般に繊維の長さや、シート形成方法、繊維結合方法、積層構造により、短

繊維不織布、長繊維不織布、スパンボンド不織布、メルトブローン不織布、スパンレース不織布、サーマルボンド（エアスルー）不織布、ニードルパンチ不織布、ポイントボンド不織布、積層不織布（スパンボンド層間にメルトブローン層を挟んだSMS不織布、SMMS不織布等）等に分類されるが、これらのどの不織布も用いることができる。

[0025] （外装不織布）

外装不織布12は製品外面を構成するものであり、製品外面を布のような外観及び肌触りとするためのものである。外装不織布の繊維目付けは10～50g/m²、特に15～30g/m²のものが望ましい。外装不織布12は省略することもでき、その場合には液不透過性シート11を外装不織布12と同形状として、製品外面を構成することができる。

[0026] （液不透過性シート）

液不透過性シート11の素材は、特に限定されるものではないが、例えば、ポリエチレンやポリプロピレン等のオレフィン系樹脂や、ポリエチレンシート等に不織布を積層したラミネート不織布、防水フィルムを介在させて実質的に液不透過性を確保した不織布（この場合は、防水フィルムと不織布とで液不透過性シートが構成される。）などを例示することができる。もちろん、この他にも、近年、ムレ防止の観点から好まれて使用されている液不透過性かつ透湿性を有する素材も例示することができる。この液不透過性かつ透湿性を有する素材のシートとしては、例えば、ポリエチレンやポリプロピレン等のオレフィン系樹脂中に無機充填剤を混練して、シートを成形した後、一軸又は二軸方向に延伸して得られた微多孔性シートを例示することができる。さらに、マイクロデニール繊維を用いた不織布、熱や圧力をかけることで繊維の空隙を小さくすることによる防漏性強化、高吸水性樹脂又は疎水性樹脂や撥水剤の塗工といった方法により、防水フィルムを用いずに液不透過性としたシートも、液不透過性シート11として用いることができる。

[0027] （トップシート）

トップシート30は、液を透過する性質を有するものであり、例えば、有

孔又は無孔の不織布や、多孔性プラスチックシートなどを例示することができる。トップシート30の両側部は、吸収体70の裏側に折り返しても良く、また図示例のように、折り返さずに吸収体70の側縁より側方にはみ出させても良い。

[0028] トップシート30は、裏側の部材に対する位置ずれを防止する等の目的で、ヒートシール、超音波シールのような素材溶着による接合手段や、ホットメルト接着剤により裏側に隣接する部材に固定することが望ましい。図示例では、トップシート30はその裏面に塗布されたホットメルト接着剤により中間シート40の表面及び包装シート45のうち吸収体70の表側に位置する部分の表面に固定されている。

[0029] (中間シート)

中間シート40は、トップシート30を透過した排泄液を吸収体70側へ速やかに移動させるため、及び逆戻りを防ぐために、トップシート30の裏面に接合されているものである。中間シート40及びトップシート30間の接合は、ホットメルト接着剤を用いる他、ヒートエンボスや超音波溶着を用いることもできる。

[0030] 中間シート40としては、不織布を用いる他、多数の透過孔を有する樹脂フィルムを用いることもできる。不織布としては、トップシート30と同様の素材を用いることができるが、トップシート30より親水性が高いものや、繊維密度が高いものが、トップシート30から中間シート40への液の移動特性に優れるため好ましい。例えば、中間シート40としては、エアスルー不織布を好適に用いることができる。エアスルー不織布には芯鞘構造の複合繊維を用いるのが好ましく、この場合芯に用いる樹脂はポリプロピレン（PP）でも良いが剛性の高いポリエステル（PET）が好ましい。目付けは17～80g/m²が好ましく、25～60g/m²がより好ましい。不織布の原料繊維の太さは2.0～10dtxであるのが好ましい。不織布を嵩高にするために、原料繊維の全部又は一部の混合繊維として、芯が中央にない偏芯の繊維や中空の繊維、偏芯且つ中空の繊維を用いるのも好ましい。

- [0031] 図示例の中間シート40は、吸収体70の幅より短く中央に配置されているが、全幅にわたって設けてもよい。中間シート40の前後方向LDの寸法は、おむつの全長と同一でもよいし、吸収体70の寸法と同一でもよいし、液を受け入れる領域を中心にした短い長さ範囲内であってもよい。
- [0032] (起き上がりギャザー)
トップシート30上における排泄物の横方向移動を阻止し、横漏れを防止するために、幅方向WDにおける製品の両側の内面から突出(起立)する起き上がりギャザー60を設けるのは好ましい。
- [0033] この起き上がりギャザー60は、ギャザーシート62と、このギャザーシート62に前後方向LDに沿って伸長状態で固定された細長状のギャザー弾性部材63とにより構成されている。このギャザーシート62としては撥水性不織布を用いることができ、また弾性部材63としては糸ゴム等を用いることができる。弾性部材は、図1及び図3に示すように各側で複数本設ける他、各側に1本設けることができる。
- [0034] ギャザーシート62の内面は、トップシート30の側部上に幅方向WDの固着始端を有し、この固着始端から幅方向WDの外側の部分は、液不透過性シート11の側部及び当該部分に位置する外装不織布12の側部にホットメルト接着剤などにより固着されている。
- [0035] 脚周りにおいては、起き上がりギャザー60の固着始端より幅方向WDの内側は、製品前後方向LDの両端部ではトップシート30上に固定されているものの、その間の部分は非固定の自由部分であり、この自由部分が弾性部材63の収縮力により起立するようになる。おむつの、装着時には、おむつが舟形に体に装着されるので、そして弾性部材63の収縮力が作用するので、弾性部材63の収縮力により起き上がりギャザー60が起立して脚周りに密着する。その結果、脚周りからのいわゆる横漏れが防止される。
- [0036] 図示例と異なり、ギャザーシート62の幅方向WDの内側の部分における前後方向LDの両端部を、幅方向WDの外側の部分から内側に延在する基端側部分と、この基端側部分の幅方向WDの中央側の端縁から身体側に折り返

され、幅方向WDの外側に延在する先端側部分とを有する二つ折り状態で固定し、その間の部分を非固定の自由部分とすることもできる。

[0037] (平面ギャザー)

各サイドフラップSFには、図1～図3に示すように、ギャザーシート62の固着部分のうち固着始端近傍の幅方向WDの外側において、ギャザーシート62と液不透過性シート11との間に、糸ゴム等の細長状の弾性部材からなる脚周り弾性部材64が前後方向LDに沿って伸長された状態で固定されており、これにより各サイドフラップSFの脚周り部分が平面ギャザーとして構成されている。脚周り弾性部材64はサイドフラップSFにおける液不透過性シート11と外装不織布12との間に配置することもできる。脚周り弾性部材64は、図示例のように各側で複数本設ける他、各側に1本のみ設けることもできる。

[0038] (ファスニングテープ)

図1、図2及び図6に示されるように、ファスニングテープ13は、おむつの側部に固定されたテープ取付部13C、及びこのテープ取付部13Cから突出するテープ本体部13Bをなすシート基材と、このシート基材におけるテープ本体部13Bの幅方向WDの中間部に設けられた、腹側に対する係止部13Aとを有し、この係止部13Aより先端側の部分が摘み部とされたものである。ファスニングテープ13のテープ取付部13Cは、サイドフラップSFにおける内側層をなすギャザーシート62及び外側層をなす外装不織布12間に挟まれ、かつホットメルト接着剤によりそれらのシートに接着されている。また、係止部13Aはシート基材に接着剤により固定されている。

[0039] 係止部13Aとしては、メカニカルファスナー（面ファスナー）のフック材（雄材）が好適である。フック材は、その外面側に多数の係合突起を有する。係合突起の形状としては、レ字状、J字状、マッシュルーム状、T字状、ダブルJ字状（J字状のものを背合わせに結合した形状のもの）等が存在するが、いずれの形状であっても良い。もちろん、ファスニングテープ13

の係止部として粘着材層を設けることもできる。

[0040] また、テープ取付部 13C からテープ本体部 13B までを形成するシート基材としては、スパンボンド不織布、エアスルー不織布、スパンレース不織布等の各種不織布の他、プラスチックフィルム、ポリラミ不織布、紙やこれらの複合素材を用いることができる。

[0041] (ターゲットシート)

腹側部分 F におけるファスニングテープ 13 の係止箇所には、係止を容易にするためのターゲット有するターゲットシート 12T を設けるのが好ましい。ターゲットシート 12T は、係止部 13A がフック材の場合、フック材の係合突起が絡まるようなループ糸がプラスチックフィルムや不織布からなるシート基材の表面に多数設けられたものを用いることができ、また係止部 13A が粘着材層の場合、ターゲットシート 12T は粘着性に富むような表面が平滑なプラスチックフィルムからなるシート基材の表面に剥離処理を施したものを用いることができる。また、腹側部分 F におけるファスニングテープ 13 の係止箇所が不織布からなる場合、例えば図示例の外装不織布 12 が不織布からなる場合であって、ファスニングテープ 13 の係止部 13A がフック材の場合には、ターゲットシート 12T を省略し、フック材を外装不織布 12 の不織布に絡ませて係止することもできる。この場合、ターゲットシート 12T を外装不織布 12 と液不透過性シート 11 との間に設けてもよい。

[0042] (吸収体)

吸収体 70 は、図 1、図 3、図 5、図 15 及び図 16 に示すように、排泄物の液分を吸収保持する部分であり、主吸収層 72 と、この主吸収層 72 の裏側に隣接する下補助層 73 とを有している。また、図示例のように、主吸収層 72 上に、上補助層 71 を有していると好ましいが、上補助層 71 は省略することも可能である。図 16 は、図 15 の吸収体 70 の層構造を分離して分かりやすく示したものである。吸収体 70 は、その表裏少なくとも一方側の部材に対してホットメルト接着剤等の接着剤 50h を介して接着するこ

とができる。

[0043] (上補助層)

上補助層 71 は、表面が吸収体 70 の最上面に露出する、クレム吸水度が 100 mm 以上の高吸水不織布 42 を有するものである。この高吸水不織布 42 は、粘性液であっても迅速に吸収及び拡散することができる。よって、吸収体 70 による粘性液の吸収性を顕著に向上させることができる。高吸水不織布 42 は、クレム吸水度が 130 mm 以上であると、特に好ましい。また、高吸水不織布 42 のクレム吸水度の上限は特に限定されるものではないが、180 mm 程度が好ましく、160 mm であると特に好ましい。

[0044] 上補助層 71 の高吸水不織布 42 の荷重下保水量は 0 g より大きく 0.15 g 以下であると好ましく、0 g より大きく 0.12 g 以下であると特に好ましい。上補助層 71 の高吸水不織布 42 の無荷重下保水量は 0 g より大きく 0.7 g 以下であると好ましく、0 g より大きく 0.3 g 以下であると特に好ましい。

[0045] 高吸水不織布 42 は、素材及び製法により限定されるものではないが、パルプ繊維又はレーヨン繊維を 50% 以上含む、目付け 25~50 g/m² の湿式不織布（湿式спанレース不織布）であると好ましい。パルプ繊維又はレーヨン繊維以外の繊維は、ポリエチレン又はポリプロピレン等のオレフィン系、ポリエステル系、ポリアミド系等の合成繊維（単成分繊維の他、芯鞘等の複合繊維も含む）を用いることができる。このような湿式不織布を用いると、微小な繊維間隙による毛細管現象により、粘性液を迅速に吸収・拡散することができるため好ましい。特に、このような湿式不織布はクレム吸水度が高いだけでなく、非常に薄く、柔軟であるため、吸収体 70 全体としての柔軟性の低下及び厚みの増加を抑えることができる。高吸水不織布 42 の厚みは限定されるものではないが、上記目付けの場合、0.13~0.48 mm 程度であることが好ましい。

[0046] また、上補助層 71 の高吸水不織布 42 としては、図 18 に示すように、合成樹脂の長繊維を含む支持層 42b と、最も表側に位置し、パルプ繊維の

みからなるパルプ層42aとを有する二層、又は三層以上の不織布が特に好適である。このような高吸水不織布42は、パルプ層42aによりクレム吸水度を高くしつつ、支持層42bの存在により強度を高くすることができるため、吸収体70の最上部に設けた場合に耐久性に優れるようになる。

[0047] 上補助層71は、高吸水不織布42の裏面に隣接する第1高吸収性ポリマー粒子43を有すると、図17(a)に矢印で示すように、高吸水不織布42により吸収及び拡散した粘性液Nを、徐々に高吸水不織布42の裏側に隣接する高吸収性ポリマー粒子で吸収保持することができる。これにより、粘性液Nの吸収性を顕著に向上させることができる。特に、上補助層71の高吸水不織布42が前述の湿式不織布であると、裏面に隣接する第1高吸収性ポリマー粒子43への粘性液Nの受渡しが円滑となるため好ましい。

[0048] 上補助層71の高吸水不織布42の寸法、配置は適宜定めることができる。例えば図示例のように、高吸水不織布42は主吸収層72の表面の全体を覆うように配置されていてもよいし、主吸収層72の表面の一部、例えば前端部、後端部、中央部又はこれらのうちの複数個所のみを覆うように配置されていてもよい。また、高吸水不織布42は、主吸収層72の周縁からはみ出す部分を有していてもよいし、高吸水不織布42の周縁の一部又は全部が主吸収層72の周縁よりも中央側に離間していてもよい。通常の場合、上補助層71の高吸水不織布42は、主吸収層72の面積の90%以上を覆っていると望ましい。

[0049] 第1高吸収性ポリマー粒子43を有する領域の寸法、配置は適宜定めることができる。例えば図示例のように、第1高吸収性ポリマー粒子43は、高吸水不織布42と主吸収層72とが重なる領域の全体に配置されていてもよいし、高吸水不織布42と主吸収層72とが重なる領域の一部、例えば前端部、後端部、中央部又はこれらのうちの複数個所のみ配置されていてもよい。通常の場合、第1高吸収性ポリマー粒子43を有する領域は、主吸収層72の面積の83%以上を占めていると望ましい。

[0050] 第1高吸収性ポリマー粒子43は、高吸水不織布42に固定されていなく

てもよいが、固定されているとより好ましい。第1高吸収性ポリマー粒子43は、例えば高吸水不織布42の裏面に間欠パターンで塗布されたホットメルト接着剤等の接着剤42hにより高吸水不織布42に接着することができる。

[0051] 第1高吸収性ポリマー粒子43は、主吸収層72の表面に接するだけで固定しなくてもよいが、固定してもよい。例えば、主吸収層72の表面にホットメルト接着剤等の接着剤43hを間欠パターンで塗布した後、その塗布部分の上に第1高吸収性ポリマー粒子43を散布し、さらにその上に接着剤42hを介して又は介さずに高吸水不織布42を配置することができる。

[0052] 第1高吸収性ポリマー粒子43の目付けは適宜定めることができるが、泥状便や水様便、軟便における液分のように一度に必要とされる吸収量が少ない粘性液を想定すると、 $50\sim 150\text{ g/m}^2$ であると好ましく、 $50\sim 100\text{ g/m}^2$ であると特に好ましい。第1高吸収性ポリマー粒子43の目付けが 50 g/m^2 未満では、少量の粘性液であっても十分な吸収が困難となるおそれがある。また、第1高吸収性ポリマー粒子43の目付けが 150 g/m^2 を超えると、尿などの多量の非粘性液を吸収するとき、第1高吸収性ポリマー粒子43が十分に吸収し、膨張した後にゲルブロッキングが生じ、主吸収層72に対する非粘性液の供給が阻害されるおそれが高くなる。これに対して、上記範囲内であると、第1高吸収性ポリマー粒子43が十分に吸収し、膨張した後でも、ゲルブロッキングが生じない部分が残し、主吸収層72に対する非粘性液の供給が確保されるため好ましい。

[0053] 主吸収層72に対する非粘性液Uの供給確保という観点からは、第1高吸収性ポリマー粒子43の量が、図15～図17に示すように、幅方向WD（幅方向WD、前後方向LD及び斜め方向の少なくとも一方であればよい）に増減を繰り返すように設けられていると好ましい。これにより、図17（a）に示すように上シート51の上面に固定された第1高吸収性ポリマー粒子43を粘性液Nの吸収に有効に利用できるものでありながら、図17（b）に示すように非粘性液Uの吸収に際して第1高吸収性ポリマー粒子43が十

分に吸収膨張した後においても、第1高吸収性ポリマー粒子43の量が少ない部分（図示例のように無い部分を含む）で特にゲルブロッキングが生じにくくなり、主吸収層72に対する非粘性液Uの供給が特に阻害されにくくなる。

[0054] その一つの好ましい例は、主吸収層72の上シート51の上面に、第1高吸収性ポリマー粒子43の目付けが 150 g/m^2 未満（より好ましくは 100 g/m^2 未満）の第1部分P1と、第1高吸収性ポリマー粒子43の目付けが 150 g/m^2 超（より好ましくは 100 g/m^2 超）の第2部分P2とが、交互に繰り返すように設けられているものである。この場合における、第1高吸収性ポリマー粒子43の目付けが 150 g/m^2 未満（より好ましくは 100 g/m^2 未満）とは、ゼロ、すなわち第1高吸収性ポリマー粒子43が固定されていない場合を含む。また、第1部分P1及び第2部分P2の第1高吸収性ポリマー粒子43の各目付けは、第1部分P1及び第2部分P2の総目付けが $50\sim 150\text{ g/m}^2$ （より好ましくは $50\sim 100\text{ g/m}^2$ ）の範囲内となるように決定されることはいうまでもない。この場合、図17（b）に矢印で示すように、非粘性液Uの吸収に際して第1高吸収性ポリマー粒子43が十分に吸収膨張した後においても、第1部分P1でゲルブロッキングが生じにくいため、主吸収層72に対する非粘性液Uの供給が特に阻害されにくくなる。しかも、第1高吸収性ポリマー粒子43の目付けが多い第2部分P2も有しているため、粘性液Nの吸収量を十分に確保することもできる。

[0055] 第1部分P1及び第2部分P2の配置形状は適宜定めることができるが、図19に各種の配置例を示すように、第1部分P1及び第2部分P2のいずれか一方が、縦縞状、横縞状、格子状に設けられていると好ましい。特に、製造容易性等の観点から、第1部分P1には第1高吸収性ポリマー粒子43を設けないことが好ましい。この場合、第2部分P2を縦縞状にしたり、第2部分P2を前後方向LD及び幅方向WDにそれぞれ間隔を空けて行列状に配列したりするのは、製造容易性の観点から好ましい。

[0056] 第1部分P1及び第2部分P2の寸法は適宜定めることができるが、例えば図19(a)(c)(d)に示す例のように、第1部分P1及び第2部分P2が幅方向WDに交互に繰り返す配置の場合、第1部分P1の幅方向WDの寸法W1は5～10mmであり、第2部分P2の幅方向WDの寸法W2は5～10mmであると好ましい。

[0057] 第1高吸収性ポリマー粒子43の付着量(目付け)は、第1部分P1及び第2部分P2のそれぞれにおいて一定であってもよいし、変化していてもよい。例えば、第1部分P1内で第2部分P2に向かうにつれて、第1高吸収性ポリマー粒子43の付着量が連続的(または段階的でもよい)に増加していてもよい。また、第2部分P2内で第1部分P1に向かうにつれて、第1高吸収性ポリマー粒子43の付着量が連続的(または段階的でもよい)に減少していてもよい。第1部分P1の少なくとも一部に第1高吸収性ポリマー粒子43を有しない部分が存在すると好ましいが、第1部分P1の全体にわたり第1高吸収性ポリマー粒子43が存在していてもよい。

[0058] (主吸収層)

主吸収層72としては、図示例のように、液透過性を有する上シート51及び下シート52の接合部54により周りを囲まれ、かつ上シート51及び下シート52が接合されていない部分である多数のセル55(小室)と、このセル55内に含まれた第2高吸収性ポリマー粒子53を含む粉粒体とを有するセル吸収シート50を用いることができる。セル吸収シート50の吸収性能は、第2高吸収性ポリマー粒子53に依存するものであるため、必然的に吸収速度が遅く、粘性液Nの吸収性が低いものとなる。よって、前述の上補助層71は、このようなセル吸収シート50を主吸収層72とする場合に特に意義を有するものである。

[0059] セル吸収シート50についてさらに詳しく説明する。図7及び図15に拡大して示すように、このセル吸収シート50は、上シート51と、その裏側に配された下シート52と、上シート51及び下シート52の接合部54により周りを囲まれ、かつ上シート51及び下シート52が非接合の部分であ

るセル（小室）55と、このセル55内に含まれた、第2高吸収性ポリマー粒子53とを有する。セル55は接合部54の分の間隔を空けて多数配列される。このように、接合部54により周囲全体を囲まれた多数のセル55に第2高吸収性ポリマー粒子53を分配保持させることにより、セル吸収シート50における第2高吸収性ポリマー粒子53の偏在を防止できる。

[0060] 製造時の第2高吸収性ポリマー粒子53の配置を容易にするため、及び吸収膨張後の容積確保のために、セル55における上シート51及び下シート52の少なくとも一方が、展開状態でセル55の外側に窪む凹部50cとなっていると好ましいが、凹部50cを有せず、単に上シート51及び下シート52の間に第2高吸収性ポリマー粒子53が挟まっているだけでもよい。

[0061] 凹部50cは、対象シートにエンボス加工を施すことにより形成できるものである。また、このエンボス加工により、対象シートにおける各セル55に位置する部分には、外側に膨らむ凸部50pが形成されることとなる。つまり、エンボス加工により上シート51に凹部50cを形成すると、上シート51における各セル55に位置する部分には、上側に膨らむ凸部50pが形成される。凹部50cの深さ50dは特に限定されないが、1.0~7.0mm、特に1.0~5.0mm程度とすることが好ましい。

[0062] 凸部50pの寸法は適宜定めることができるが、このような観点から、上シート51の凸部50pの前後方向LDの寸法55Lは6~30mmであり、上シート51の凸部50pの幅方向WDの寸法55Wは7~50mmであり、接合部54の幅54Wは1.0~1.8mmであり、上シート51の谷部の深さ50d（凸部50pの高さ）は1.0~7.0mmであると好ましい。

[0063] 凹部50cは、図13(c)及び図14(c)に示すように、上シート51における各セル55を構成する部分に形成されていてもよいが、上シート51にこのような凹部50cを設けると、上シート51の上面に凸部50pが形成され、上補助層71の高吸水不織布42と密着しにくくなり（隙間が生じやすくなり）、高吸水不織布42から第1高吸収性ポリマー粒子43へ

の粘性液Nの受渡しが阻害されるおそれがある。したがって、図13(a)(b)及び図14(a)(b)に示すように、上シート51には凹部50cを形成せずに(つまり賦形加工が施されていない平坦な上面を有し)、下シート52における各セル55を構成する部分に凹部50cを形成すると、下シート52の凹部50cにより第2高吸収性ポリマー粒子53の膨張容積を確保しつつ、上シート51の上面及びそこに配置された第1高吸収性ポリマー粒子43が上補助層71の高吸水不織布42と密着しやすくなり、高吸水不織布42から第1高吸収性ポリマー粒子43への粘性液Nの受渡しが阻害されにくいものとなる。

[0064] 他方、図7(b)及び図13(a)等に示すように、上シート51及び下シート52の間には、不織布からなる中シート80が介在されていると好ましいが、図14(b)に示すように中シート80を設けなくてもよい。中シート80を設ける場合、接合部54では上シート51、中シート80及び下シート52の三層が接合される。また、中シート80は、接合部54に位置する部分では厚み方向に圧縮されるとともに、セル55内に位置する部分では凹部50c内まで膨らんでいる(換言すると繊維密度が接合部54から遠ざかるほど低下する)と好ましい。これにより、製品の包装状態で加わる圧力や装着時に加わる圧力により凹部50cが(したがって凸部も)潰れにくく、また潰れたとしても、中シート80の弾力性により少なくとも中シート80が入り込んでいた部分又はそれに近い容積まで形状復元が促進される。そして、排泄液の吸収時には、高吸収性ポリマーが中シート80の繊維間隙を拡大し、その間に入り込みながら、あるいは中シート80を容易に圧縮しながら、あるいはその両方により膨張することができるため、中シート80の存在は第2高吸収性ポリマー粒子53の膨張を阻害しにくい。さらに、凹部50c内に広がる中シート80の繊維が個々の第2高吸収性ポリマー粒子53への通液路を確保するため、第2高吸収性ポリマー粒子53が膨張を開始した後も拡散性の低下が抑制され、ゲルブロッキングが生じにくい。したがって、これらの相乗作用により、本セル吸収シート50を備えた使い捨て

おむつの吸収速度（特に吸収初期）が改善される。

- [0065] 上シート51は、トップシート30と同様に液透過性素材であれば特に限定されるものではない。上シート51は吸収速度に対して影響するものであるため、親水性繊維、特に綿・パルプ等の天然繊維を原料とする乾式不織布、中でもパルプ70重量%以上（100重量%未満の場合における残量は適宜の合成繊維とすることができる）のエアレイドパルプ不織布は上シート51に特に好適なものの一つである。不織布の繊維結合法は特に限定されないが、第2高吸収性ポリマー粒子53の離脱を防止するため、スパンボンド法、メルトブローン法、ニードルパンチ法のように繊維密度が高くなる結合法が好ましい。また、不織布の織度、目付け及び厚みはそれぞれ2.0～7.0 d t e x程度、18～50 g / m²程度、0.10～0.60 mm程度であると好ましい。多孔性プラスチックシートを用いる場合、その開孔径は、第2高吸収性ポリマー粒子53の脱落を防止するため、第2高吸収性ポリマー粒子53の外形より小さくするのが好ましい。また、上シート51の素材が疎水性の場合には、親水剤を含有させることもできる。
- [0066] 下シート52としては、上シート51と同様の素材とすることもできるが、液不透過性素材を採用することもできる。下シート52に用いる液不透過性素材としては、液不透過性シート11の項で述べた素材の中から適宜選択して用いることができる。図示しないが、上シート51及び下シート52は、一枚の素材が二つに折り重ねられた一方の層及び他方の層とすることもできる。
- [0067] 下シート52は、織度1.5～6.0 d t e x、目付け25～50 g / m²、厚み0.1～1.0 mmの比較的疎らな不織布であると、セル55内の第2高吸収性ポリマー粒子53が下シート52上にあるとき、又は下シート52上に到達したとき、下シート52の繊維間に保持されやすくなり、セル55内を移動しにくくなるため好ましい。
- [0068] 中シート80としては不織布であれば特に限定されないが、不織布の構成繊維の織度は1.6～7.0 d t e x程度が好ましく、5.6～6.6 d t

e xであるとより好ましい。また、中シート80の不織布の空隙率は80～98%であると好ましく、90～95%であるとより好ましい。中シート80の織度及び空隙率がこの範囲であると、中シート80の弾力性を可能な限り確保しつつ、第2高吸収性ポリマー粒子53が排泄液の吸収前及び排泄液の吸収時に中シート80の繊維間隙に容易に入り込むことが可能なものとなる。よって、吸収時には凹部50c内に広がる中シート80の繊維が個々の第2高吸収性ポリマー粒子53への通液路を確保するため、第2高吸収性ポリマー粒子53が膨張を開始した後も拡散性の低下が抑制され、ゲルブロッキングが生じにくいものとなる。中シート80の厚みは、凹部50cの深さ50dや凹部50c内への入り込みの程度等を考慮して適宜定めればよいが、厚みが凹部50cの深さ50dの10%～90%であると好ましく、70%～90%であるとより好ましい。中シート80の目付けも同様の理由で適宜定めればよいが、上記厚み範囲では25～40g/m²程度とすることが好ましい。中シート80の不織布の空隙率を高く（繊維間隙を広く）するためには、構成繊維を捲縮繊維とすることが好ましい。また、中シート80の不織布の構成繊維が親水性繊維（親水化剤により親水性となった繊維を含む）であると保水性が高くなり、疎水性繊維であると拡散性が向上する。不織布の繊維結合法は特に限定されないが、空隙率を高く（繊維間隙を広く）しつつ、十分に繊維を結合して弾力性を確保するため、熱風加熱により繊維を結合したエアスルー不織布が中シート80には好ましい。

[0069] 中シート80における凹部50cと対向する面は凹部50c内に入り込んでいる限り、図13(a)(c)及び図14(a)(c)にそれぞれ示すように、凹部50cの内面に接していると好ましいが、図13(b)に示すように離間していてもよい。中シート80における凹部50cと対向する面と凹部50cの内面とを離間させる場合、その離間距離80sは適宜定めることができるが凹部50cの深さ50dの30%以下とすることが好ましい。このように、セル55内に隙間が生じる場合、製品状態で凸部50p（凹部50c）はその隙間に応じて潰れていてもよい。

[0070] 中シート80は、図13(a)～(c)及び図14(a)にそれぞれ示すように、セル55内及び接合部54の両方において、上シート51及び下シート52の少なくとも一方に対してホットメルト接着剤80hにより接着されているように、図14(c)に示すように、上シート51及び下シート52の両方に接着されていなくてもよい。

[0071] 第2高吸収性ポリマー粒子53はそのほぼ全部（例えば95%以上）を上シート51、下シート52及び中シート80に対して非固定とし、自由に移動可能とすることが好ましい。しかし、第2高吸収性ポリマー粒子53の一部又はほぼ全部（例えば95%以上）を、上シート51、下シート52及び中シート80の少なくとも一つに接着又は粘着させることもできる。図14(b)は第2高吸収性ポリマー粒子53の一部をホットメルト接着剤等の接着剤53hにより上シート51に接着した例を示している。また、第2高吸収性ポリマー粒子53はある程度塊状化していても良い。特に、セル55内で第2高吸収性ポリマー粒子53が自由に移動可能である場合、セル55内に中空部分を有すると、使用時に第2高吸収性ポリマー粒子53がセル55内で移動することにより、音がしたり、第2高吸収性ポリマー粒子53がセル55内で偏在することによる吸収阻害が発生するおそれがある。よって、これを解決するために、前述のように中シート80における凹部50cと対向する面を凹部50cの内面に接触させる、つまり換言すると凹部50cを含むセル55内のほぼ全体にわたり高空隙率の中シート80の繊維を充填させるのは一つの好ましい形態である。これにより、第2高吸収性ポリマー粒子53は中シート80の繊維により捕捉されるか、又は上シート51若しくは下シート52に押し付けられるか、又はその両方となるため、自由な移動が起こりにくくなる。よって、第2高吸収性ポリマー粒子53の膨張阻害を防止しつつも、第2高吸収性ポリマー粒子53の移動による音の発生や、第2高吸収性ポリマー粒子53がセル55内で偏在することによる吸収阻害を防止することができる。

[0072] 図13(a)(c)、図14(c)にそれぞれ示す例のように、第2高吸

収性ポリマー粒子53が中シート80の上面上に最も多く存在しており、そこから下側に向かって減少していると、使用者がおむつの外面を手で触ったときに中シート80の介在により第2高吸収性ポリマー粒子53のじゃりじゃりとした触感（違和感）が手に伝わりにくくなるため好ましい。特に、中シート80が空隙率の高いかさ高な不織布の場合、第2高吸収性ポリマー粒子53は排泄液の吸収前及び排泄液の吸収時に中シート80の繊維間隙に入り込むことが可能であるため、吸収速度がより一層向上する。すなわち、吸収初期においては、第2高吸収性ポリマー粒子53が多く分布する中シート80上面での吸収が進行するが、その速度には限りがある。よって、この吸収初期には、排泄液は、第2高吸収性ポリマー粒子53が少ない中シート80内にも多く入り込み、中シート80内の第2高吸収性ポリマー粒子53により吸収されるか、第2高吸収性ポリマー粒子53により吸収されるまで一時的に貯留されるか、又は周囲のセル55に拡散する。周囲に拡散した排泄液は、そこに存在する中シート80内の第2高吸収性ポリマー粒子53により吸収されるか、その上方に多く存在する第2高吸収性ポリマー粒子53によって吸い上げられることとなる。そして、各第2高吸収性ポリマー粒子53が排泄液を吸収していく過程で、高吸収性ポリマーが繊維間隙を拡大し、その間に入り込みながら、あるいは中シート80を圧縮しながら膨張することとなる。このような吸収メカニズムにより、排泄液は速やかにセル吸収シート50の広範囲に拡散し、かつセル吸収シート50の内部に受け入れられた状態となるため、吸収速度の向上はもちろん、逆戻り防止性にも優れたものとなる。また、このような吸収メカニズムを良好に発揮させるためには、凹部50cは、少なくとも上シート51における各セル55を構成する部分に形成されていると好ましい。

[0073] セル55内における第2高吸収性ポリマー粒子53の分布の程度は適宜定めることができるが、通常の場合、中シート80の上面上に存在する第2高吸収性ポリマー粒子53の重量割合は全量の50%以上であると好ましく、中シート80内に保持された（つまり下シート52上でない）高吸収性ポリ

マーの重量割合は全量の45%以上であると好ましい。

- [0074] もちろん、セル55内における第2高吸収性ポリマー粒子53の分布はこれに限定されるものではない。したがって、図13(b)に示すように第2高吸収性ポリマー粒子53が下シート52の上面上に最も多く存在しており、そこから上側に向かって減少している分布とすることもできる。また、図14(a)に示すように、中シート80の上面上及び下シート52の上面上に存在する第2高吸収性ポリマー粒子53の量が、それらの間の部分よりも多い分布となってもよい。さらに、図示しないが、第2高吸収性ポリマー粒子53が中シート80の厚み方向中間に最も多く存在しており、そこから上側及び下側に向かって減少している分布とすることもできる。この形態は、中シート80を二層の不織布とし、層間に第2高吸収性ポリマー粒子53を挟むことにより形成することができる。
- [0075] 第2高吸収性ポリマー粒子53の目付けは適宜定めることができる。本例の吸収体70では、上補助層71に第1高吸収性ポリマー粒子43を含有するため、主吸収層72における第2高吸収性ポリマー粒子53の目付けを少なく抑えることができるものの、上補助層71だけで尿のような比較的に多量の排泄液の吸収を賄うことは適切ではない。したがって一概には言えないが、第2高吸収性ポリマー粒子53の目付けは、第1高吸収性ポリマー粒子43の目付けよりも多くすることが好ましく、例えば150~250 g/m²とすることができる。一般に、第2高吸収性ポリマー粒子53の目付けが150 g/m²未満では吸収量を確保し難く、250 g/m²を超えると使用者が製品の外面を手で触ったときに第2高吸収性ポリマー粒子53のじりじりとした触感（違和感）が手に伝わりやすくなる。
- [0076] セル55の平面形状は適宜定めることができ、図8等に示すように、六角形、菱形、正方形、長方形、円形、楕円形等とすることができるが、より密な配置とするために多角形とすることが望ましく、図示例のように隙間なく配列することが望ましい。セル55は、同一形状及び同一寸法の物を配列する他、図示しないが形状及び寸法の少なくとも一方が異なる複数種のセル5

5を組み合わせて配列することもできる。

[0077] セル55（つまり第2高吸収性ポリマー粒子53の集合部も同様）の平面配列は適宜定めることができるが、規則的に繰り返される平面配列が好ましく、図12（a）に示すような斜方格子状や、図12（b）に示すような六角格子状（これらは千鳥状ともいわれる）、図12（c）に示すような正方格子状、図12（d）に示すような矩形格子状、図12（e）に示すような平行体格子（図示のように、多数の平行な斜め方向の列の群が互いに交差するように2群設けられる形態）状等（これらが伸縮方向に対して90度未満の角度で傾斜したものを含む）のように規則的に繰り返されるものの他、セル55の群（群単位の配列は規則的でも不規則でも良く、模様や文字状等でも良い）が規則的に繰り返されるものとすることもできる。

[0078] 各セル55の寸法は適宜定めることができ、例えば前後方向LDの寸法55L（凸部50pの前後方向の寸法に等しい）は6～30mm程度とすることができ、また幅方向WDの寸法55W（凸部50pの幅方向の寸法に等しい）は7～50mm程度とすることができる。各セル55の面積は31～1650mm²程度とすることができる。

[0079] 上シート51及び下シート52を接合する接合部54は、超音波溶着やヒートシールのように上シート51及び下シート52の溶着により接合されていることが望ましいが、ホットメルト接着剤を介して接合されていても良い。

[0080] 上シート51及び下シート52の接合部54は、各セル55を取り囲むように配置され、隣接するセル間の境界となる限り、図示例のように点線状（各セル55を取り囲む方向に断続的）に形成する他、連続線状に形成することもできる。接合部54を断続的に形成する場合、セル55を取り囲む方向における接合部54の間には、第2高吸収性ポリマー粒子53が存在しないか又は存在するとしてもセル55内よりも少ないことが好ましい。特に、接合部が点線状（断続的）に設けられていると、中シートの繊維群が隣り合う接合部の間を通り多数のセル間にわたり延びることとなる。よって、隣り合

う接合部の間には液拡散通路が形成されるため、セル間にわたる液拡散性の向上により、吸収速度の向上が図られる。

[0081] 図10にも示すように、接合部54は、隣接するセル55内の第2高吸収性ポリマー粒子53の膨張力により剥離可能な弱接合部54bであっても、また、隣接するセル55内の第2高吸収性ポリマー粒子53の膨張力により基本的に剥離しない強接合部54aであってもよい。個々のセル55容積以上の第2高吸収性ポリマー粒子53の膨張にも対応するためには、接合部54の一部又は全部は弱接合部54bであることが好ましい。弱接合部54bを有することにより、弱接合部54bを挟んで隣接するセル55同士は、当該セル55内の第2高吸収性ポリマー粒子53の吸収膨張圧により剥離して合体して一つの大きなセル55となることが可能となる。

[0082] 一方、強接合部54aはその両側のセル55が吸収膨張しても基本的に剥離しない部分であるため、それが特定の方向に続くことにより拡散性を向上させたり、第2高吸収性ポリマー粒子53のゲル化物の流動を防止したり、表面側の接触面積を低減したりする等の効果を有する。よって、これを弱接合部と組み合わせることにより、後述するように様々な特徴を有するセル吸収シート50を構築することができる。なお、幅方向WDの最も外側に位置する接合部54は、これが剥離するとセル吸収シート50の側方に第2高吸収性ポリマー粒子53又はそのゲル化物が漏れ出るおそれがあるため強接合部54aとすることが望ましい。同様の観点から、上シート51及び下シート52はセル55形成領域よりも幅方向WDの外側にある程度延在させ、この延在部分に補強のために縁部接合部54cを施しておくのが好ましい。

[0083] 接合強度の差異は、接合部54の面積を変化させることにより形成するのが簡単でよいが、これに限定されず、例えば接合部54をホットメルト接着剤により形成する場合にはホットメルト接着剤の種類を部位により異ならしめるといった手法を採用することもできる。特に、上シート51及び下シート52を溶着することにより接合部54を形成する場合、弱接合部54bは、接合部54を点線状にして点間隔54Dを広くすることのみでも形成でき

るが、接合部54は隣接するセル55同士の境界となる部分であるため、点間隔54Dが広くなりすぎると隣接するセル55同士の境界に隙間が多くなり、第2高吸収性ポリマー粒子53が移動しやすくなる。よって、接合部54の幅54Wの広狭と、点間隔54Dの広狭とを組み合わせると、点線状の弱接合部54bを形成すると、その弱接合部54b部分は隙間が少ない割には剥離しやすいものとなる。

[0084] 上シート51及び下シート52を接合する接合部54の寸法は適宜定めることができ、例えば幅（セル55を取り囲む方向と直交する方向の寸法であり、セル55の間隔に等しい）54Wは1.0～1.8mm程度とすることができる。また、点線状（セル55を取り囲む方向に断続的）に接合部54を形成する場合、セル55を取り囲む方向における接合部54の寸法54Lは0.6～1.5mm程度、点間隔54Dは0.8～3.0mm程度とすることが好ましい。特に、強接合部54aの場合には、幅54Wは1.3～1.8mm程度、接合部54の寸法54Lは1.0～1.5mm程度、点間隔54Dは0.8～2.0mm程度とすることが好ましい。また、弱接合部54bの場合には、幅54Wは1.0～1.3mm程度、接合部54の寸法54Lは0.6～1.0mm程度、点間隔54Dは1.5～3.0mm程度とすることが好ましい。

[0085] 弱接合部54bを剥離可能とするために、弱接合部54bに隣接するセル55の容積よりも当該セル55内の第2高吸収性ポリマー粒子53の飽和吸収時の体積が十分に大きくなるように、各セル55内に配置される第2高吸収性ポリマー粒子53の種類及び量を定めることができる。また、強接合部54aを基本的に剥離しないものとするために、弱接合部54bの剥離により合体可能なセル55の合体後の容積よりも、当該合体可能なセル55に含まれる第2高吸収性ポリマー粒子53の飽和吸収時の体積が小さくなるように、各セル55内に配置される第2高吸収性ポリマー粒子53の種類及び量を定めることができる。

[0086] 接合部54を連続線状に形成する場合における接合部54の幅、並びに接

合部54を点線状に形成する場合における幅54Wは、セル55を取り囲む方向に一定とする他、変化させることもできる。また、接合部54を点線状に形成する場合における各接合部54の形状は適宜定めることができ、すべて同一とする他、部位に応じて異なる形状とすることもできる。特に各セル55の形状を多角形とする場合には、各辺の中間位置及び各頂点位置の少なくとも一方には接合部54を設けるのが好ましい。また、強接合部54aの場合は各頂点位置にも設けることが好ましいが、弱接合部54bの場合は各頂点位置には設けない方が弱接合部54bが剥離しやすくなり、セル55の合体が円滑に進行するため好ましい。

[0087] 図8及び図11に示すように、セル吸収シート50の幅方向WDの中間の領域に、強接合部54aが前後方向LDに続く縦強接合線58、及びその両脇に隣接する低膨張セル55sからなる拡散性向上部57が設けられていると好ましい。この拡散性向上部57の低膨張セル55sは、拡散性向上部57の両脇に隣接するセル55よりも第2高吸収性ポリマー粒子53の単位面積当たりの内包量が少なく、かつ当該拡散性向上部57の両脇に隣接するセル55との間の接合部54が弱接合部54bとなっているものである。この場合、図10に示すように、排泄液の吸収当初、拡散性向上部57とその周囲部分との膨張量の差により、拡散性向上部57を底部とする幅の広い溝が形成され、その溝により液拡散が促進される。この状態は、拡散性向上部57の周囲のセル55における第2高吸収性ポリマー粒子53の膨張力により、拡散性向上部57の低膨張セル55sとその両脇のセル55との間の弱接合部54bが外れるまで続き、当該弱接合部54bが外れた後も強接合部54aは外れないため、溝の幅は狭くなるものの強接合部54aを底部とする溝が残り拡散性は維持される。つまり、多量の排泄液の拡散が重要となる吸収初期には溝の幅が広く、その後は、ゲルブロッキング等の問題が生じないように拡散性向上部57の低膨張セル55sも周囲のセル55と合体するものの、強接合部54aにより溝が残り、拡散性向上作用が維持される。

[0088] 低膨張セル55sにおける第2高吸収性ポリマー粒子53の内包量は、重

量比で隣接するセル55の1/3以下であることが好ましく、全く内包しないと特に好ましい。

[0089] なお、図11では、強接合部54aが太い点線で表現され、他の弱接合部54bは細い点線で表現されており、第2高吸収性ポリマー粒子53を含有するセル55（つまり低膨張セル55s及び後述の空セル56を除くセル55）には図11では斜線模様が付されている。

[0090] 拡散性向上部57は、図8に示すように、セル吸収シート50の全長にわたり設けられていてもよく、図11に示すように、前後方向LDの中間部分（特に股間部を含み、その前後両側にわたる範囲）にのみ設けられていてもよい。また、拡散性向上部57は、図8及び図11に示すように、幅方向WD中央の一か所に設ける他、図示しないが、幅方向WDに間隔を空けて複数か所に設けることもできる。

[0091] セル吸収シート50の前後方向LD全体にわたりセル55同士が合体可能であると、吸収時に膨張した第2高吸収性ポリマー粒子53のゲル化物が、合体したセル55内を前後方向LDに大きく移動可能となり、当該ゲル化物が股間部等の低所に集合して装着感を悪化させるおそれがある。よって、図8に示すように、強接合部54aが幅方向WD又は斜め方向に連続的又は断続的（連続線状又は点線状）に続く部分である横強接合線59（図7参照）が、前後方向LDに間隔を空けて複数設けられているのは好ましい形態である。これにより、吸収時に基本的に剥離しない強接合部54aによって第2高吸収性ポリマー粒子53のゲル化物の前後方向LD移動を阻止することができ、セル吸収シート50の形状の崩れを防止することができる。もちろん、図11に示すように、このような横強接合線59を有しない形態とすることもできる。

[0092] 特に、図8に示す形態のように、強接合部54aがセル吸収シート50全長にわたって前後方向LDに続く部分である縦強接合線58が、幅方向WDの最も外側に位置するセル55の側縁に沿って幅方向WDの両側にそれぞれ設けられるとともに、これらの幅方向WDの中間にも設けられており、かつ

横強接合線 5 9 が、幅方向 WD に隣り合う縦強接合線 5 8 間にわたるように幅方向 WD 又は斜め方向に続く部分であると、強接合部 5 4 a により囲まれる最拡大区画 5 5 G 以上にはセル 5 5 が合体しないため、吸収時に膨張した第 2 高吸収性ポリマー粒子 5 3 のゲル化物は最拡大区画 5 5 G 外には移動せず、吸収時におけるセル吸収シート 5 0 の形状崩れを効果的に防止できる。また、強接合部 5 4 a が前後方向 LD に続く部分である縦強接合線 5 8 により縦方向の液拡散性が向上し、強接合部 5 4 a が幅方向 WD 又は斜め方向に続く部分である横強接合線 5 9 により横方向の液拡散性が向上する。例えば図 8 に示す形態において、符号 Z の位置に尿が排泄されたと仮定すると、そこを中心に図 9 に示すように尿が周囲に拡散しつつ、その尿を各位置の第 2 高吸収性ポリマー粒子 5 3 が吸収していく。このとき、図 9 及び図 10 に示すように、内部の第 2 高吸収性ポリマー粒子 5 3 の膨張圧が高まったセル 5 5 については、その周囲の弱接合部 5 4 b が膨張圧に抗しきれずに剥離し、隣接するセル 5 5 と合体する。この合体は、第 2 高吸収性ポリマー粒子 5 3 の吸収膨張が弱接合部 5 4 b を剥離しうる限り続き、周囲に強接合部 5 4 a を有するセル 5 5 まで進行可能となる。

[0093] 最拡大区画 5 5 G の大きさや形状、配置（つまり強接合部 5 4 a の配置）は適宜定めることができるが、最拡大区画 5 5 G を小さくし過ぎると強接合部 5 4 a を設ける意義がなくなり、またセル 5 5 数が多くても細長く形成したときにはセル 5 5 の合体後の形状が膨らみにくい形状となる。

[0094] 図 8 ～図 10 に示す形態では、縦強接合線 5 8 が、セル吸収シート 5 0 の幅方向 WD 中央部及び両側部にそれぞれ設けられており、横強接合線 5 9 は、前記中央の縦強接合線 5 8 及び両側部の縦強接合線 5 8 の間のそれぞれで、左右に繰り返し折れ曲がりつつ前後方向に延びるジグザグ状をなしている。この結果、中央の縦強接合線 5 8 の位置に頂点を有するほぼ三角形の最拡大区画 5 5 G と、両側部の縦強接合線 5 8 の位置に頂点を有するほぼ三角形の最拡大区画 5 5 G とが、前後方向に交互に繰り返し形成されている。横強接合線 5 9 がこのようにジグザグ状に形成されていると、少ない横強接

合線59の本数で効率的に横方向の液拡散を促進でき、かつ最拡大区画55Gは膨らみやすいほぼ三角形となり、セル55合体数に対するセル容積増加量にも優れるため好ましい。

[0095] 低膨張セル55sを設けずに縦強接合線58のみとすることもできる。この場合、排泄液の吸収時に強接合部54aは外れないため、強接合部54aを底部とする溝が残ることによる拡散性の向上は図られる。

[0096] 他方、図8等に示すように、第2高吸収性ポリマー粒子53の単位面積当たりの内包量が他のセルよりも少ない空セル56を設けることもできる。図11では、第2高吸収性ポリマー粒子53を含有するセル55（つまり低膨張セル55s及び後述の空セル56を除くセル55）には斜線模様が付されている。このうち、図8における斜線模様を付した領域は、製造時の第2高吸収性ポリマー粒子53の散布領域53Aを想定しているため、周縁のセル55には斜線模様のない部分があるが、セル55内で第2高吸収性ポリマー粒子53が移動可能である場合には製品ではセル55内における第2高吸収性ポリマー粒子53の存在位置が固定されるものではなく、他の図のものと同様にセル55内の全体に第2高吸収性ポリマー粒子53が分布しうるものである。空セル56における第2高吸収性ポリマー粒子53の内包量は、重量比で他のセルの1/2以下であることが好ましく、全く内包しないと特に好ましい。例えば、セル吸収シート50の前端及び後端は、製造の際に個々のセル吸収シート50へ切断することにより形成されるため、この位置に第2高吸収性ポリマー粒子53を含有すると切断装置の刃の寿命が短くなるおそれがある。よって、少なくともセル吸収シート50の前後端が通過する位置のセル55は空セル56であることが望ましい。また、セル吸収シート50の前後方向LDの中間における両側部のセル55を空セル56とすることにより、当該部分は吸収後も膨張が少ないものとなり、したがって吸収後においてもセル吸収シート50が脚周りにフィットする形状となる。

[0097] 上記例は、セル55内に第2高吸収性ポリマー粒子53のみ内包させているが、第2高吸収性ポリマー粒子53とともに消臭剤粒子等、高吸収性ポリ

マー粒子以外の粉粒体を内包させることもできる。

[0098] (高吸収性ポリマー粒子)

第1高吸収性ポリマー粒子43及び第2高吸収性ポリマー粒子53としては、この種の吸収性物品に使用されるものをそのまま使用できる。第1高吸収性ポリマー粒子43及び第2高吸収性ポリマー粒子53の粒径は特に限定されないが、例えば、500 μ m超の粒子の割合が30重量%以下で、500 μ m以下かつ180 μ m超の粒子の割合が60重量%以上で、106 μ m超かつ180 μ m以下の粒子の割合が10重量%以下で、かつ106 μ m以下の粒子の割合が10重量%以下であると好ましい。なお、これらの粒径の測定は、以下のように行う。すなわち、500 μ m、180 μ m、106 μ mの標準ふるい（JIS Z8801-1:2006）、及び受皿を上からこの順に並べて配置し、最上段の500 μ mのふるいに、高吸収性ポリマー粒子の試料を10g投入し、ふるい分け（5分間の振とう）を行った後、各ふるい上に残る粒子の重量を計測する。このふるい分けの結果、500 μ m、180 μ m、106 μ mの各ふるい上に残った試料、及び受皿上に残った試料の投入量に対する重量割合を、それぞれ500 μ m超の粒子の割合、500 μ m以下かつ180 μ m超の粒子の割合、106 μ m超かつ180 μ m以下の粒子の割合、106 μ m以下の粒子の割合とする。

[0099] 第1高吸収性ポリマー粒子43及び第2高吸収性ポリマー粒子53としては、特に限定無く用いることができるが、吸水量が40g/g以上のものが好適である。また、第1高吸収性ポリマー粒子43及び第2高吸収性ポリマー粒子53は破碎法により製造されたものであると、ゲルブロッキングが生じにくいため好ましい。第1高吸収性ポリマー粒子43及び第2高吸収性ポリマー粒子53としては、でんぷん系、セルロース系や合成ポリマー系などのものがあり、でんぷん-アクリル酸（塩）グラフト共重合体、でんぷん-アクリロニトリル共重合体のケン化物、ナトリウムカルボキシメチルセルロースの架橋物やアクリル酸（塩）重合体などのものを用いることができる。第1高吸収性ポリマー粒子43及び第2高吸収性ポリマー粒子53の形状と

しては、通常用いられる粉粒体状のものが好適であるが、他の形状のものも用いることができる。

[0100] 第1高吸収性ポリマー粒子43及び第2高吸収性ポリマー粒子53としては、吸水速度が70秒以下、特に40秒以下のものが好適に用いられる。吸水速度が遅すぎると、吸収体70内に供給された液が吸収体70外に戻り出してしまういわゆる逆戻りを発生しやすくなる。

[0101] また、第1高吸収性ポリマー粒子43及び第2高吸収性ポリマー粒子53としては、ゲル強度が1000Pa以上のものが好適に用いられる。これにより、液吸収後のべとつき感を効果的に抑制できる。

[0102] (下補助層)

下補助層73は、主吸収層72の裏側に隣接するものであり、クレム吸水度が50mm以上、荷重下保水量が0.1g以上、かつ無荷重下保水量が0.5g以上の高吸水不織布であると好ましい。セル吸収シート50に供給された非粘性液Uは、セル吸収シート50内の高吸収性ポリマー粒子により吸収されるが、高吸収性ポリマー粒子の吸収速度は遅いため、一部は高吸収性ポリマー粒子により吸収されずにセル吸収シート50を透過する。ここで、セル吸収シート50は高吸収性ポリマー粒子を有しない接合部54が、セル吸収シート50の周囲に向かって連続的に延びており、セル吸収シート50の裏面に凸部50pがある場合にはセル吸収シート50の裏面と対向面との間の隙間もセル吸収シート50の周囲に向かって連続的に延びている。このため、セル吸収シート50の裏側に保水性が低いと、セル吸収シート50を透過した非粘性液Uが液不透過性シート11上を移動し、吸収体70の周囲から肌側に染み出して、肌に付着したり、漏れたりするおそれがある。これに対して、上述の下補助層73があると、セル吸収シート50を透過した非粘性液Uは下補助層73に吸収され、下補助層73内に保水され、拡散された後、セル吸収シート50内の高吸収性ポリマー粒子により吸い上げることができる。

[0103] 下補助層73をなす高吸水不織布のクレム吸水度は70mm以上であると

、特に好ましい。また、下補助層 7 3 をなす高吸水不織布のクレム吸水度の上限は特に限定されるものではないが、150 mm 程度が好ましく、100 mm であると特に好ましい。下補助層 7 3 をなす高吸水不織布の荷重下保水量は 0.13 g 以上であると、特に好ましい。また、下補助層 7 3 をなす高吸水不織布の荷重下保水量の上限は特に限定されるものではないが、0.3 g 程度が好ましく、0.26 g であると特に好ましい。下補助層 7 3 をなす高吸水不織布の無荷重下保水量は 0.70 g 以上であると、特に好ましい。また、下補助層 7 3 をなす高吸水不織布の荷重下保水量の上限は特に限定されるものではないが、1.40 g 程度が好ましく、1.20 g であると特に好ましい。

[0104] 下補助層 7 3 をなす高吸水不織布は、素材及び製法により限定されるものではなく、上補助層 7 1 と同様の高吸水不織布を好適に用いることができる。特に、下補助層 7 3 は尿などの非粘性液 U の一時的貯留が目的であるため、上補助層 7 1 よりも保水量が多いものが好ましい。例えば、下補助層 7 3 をなす高吸水不織布は、荷重下保水量が上補助層 7 1 の高吸水不織布 4 2 の 2～4 倍のものが好ましい。より具体的には、下補助層 7 3 をなす高吸水不織布の目付けは、上補助層 7 1 の高吸水不織布 4 2 の目付けの 1.2～1.8 倍とするか、下補助層 7 3 をなす高吸水不織布として、上補助層 7 1 と同等の高吸水不織布を複数枚重ねて配置することができる。

[0105] 下補助層 7 3 の寸法、配置は適宜定めることができる。例えば図示例のように、下補助層 7 3 はセル吸収シート 5 0 の裏面の全体を覆うように配置されていてもよいし、セル吸収シート 5 0 の裏面の一部、例えば前端部、後端部、中央部又はこれらのうちの複数個所のみを覆うように配置されていてもよい。また、下補助層 7 3 は、セル吸収シート 5 0 の周縁からはみ出す部分を有していてもよいし、下補助層 7 3 の周縁の一部又は全部がセル吸収シート 5 0 の周縁よりも中央側に離間していてもよい。通常の場合、下補助層 7 3 は、セル吸収シート 5 0 の面積の 90% 以上を占めていると望ましい。

[0106] 下補助層 7 3 は、主吸収層 7 2 の裏面に接するだけで固定しなくてもよい

が、固定してもよい。例えば、下補助層 7 3 の表面又は主吸収層 7 2 の裏面にホットメルト接着剤等の接着剤 7 3 h を間欠パターンで塗布した後、両者を貼り合わせることができる。

[0107] セル吸収シート 5 0 では、内部の高吸収性ポリマー粒子が吸収膨張したときの容積を確保するため、上シート 5 1 及び下シート 5 2 の少なくとも一方は、各セル 5 5 に位置する部分が厚み方向の外側に押し出された凹部 5 0 c を有していると好ましい。しかし、図 1 3 (c) に示すように、上シート 5 1 にこのような凹部 5 0 c を設けると、上シート 5 1 の上面に凸部 5 0 p が形成され、上補助層 7 1 の高吸水不織布 4 2 と密着しにくくなり（隙間が生じやすくなり）、高吸水不織布 4 2 から上補助層 7 1 の高吸収性ポリマー粒子への粘性液 N の受渡しが阻害されるおそれがある。このような観点からは、図 1 3 (a) (b) 及び図 1 4 (a) (b) に示すように、上シート 5 1 は、賦形加工が施されていない平坦な上面を有し、下シート 5 2 の各セル 5 5 に位置する部分が下側に押し出されて、下シート 5 2 の上面及び下面に一对の凹部 5 0 c 及び凸部 5 0 p が形成されていると好ましい。これにより、下シート 5 2 の凹部 5 0 c により主吸収層 7 2 の高吸収性ポリマー粒子の膨張容積を確保しつつ、上シート 5 1 の上面及びそこに配置された上補助層 7 1 の高吸収性ポリマー粒子が上補助層 7 1 の高吸水不織布 4 2 と密着しやすくなり、高吸水不織布 4 2 から上補助層 7 1 の高吸収性ポリマー粒子への粘性液 N の受渡しが阻害されにくいものとなる。なお、下シート 5 2 の下面に凸部 5 0 p が形成されると、製品裏面を手で触ったときに、この凸部 5 0 p が異物のように感じられる等、手触りが悪化するおそれがある。しかし、本態様の吸収性物品では、下シート 5 2 の裏側に前述の下補助層 7 3 が配置され、下シート 5 2 の裏側のシート数が通常よりも多いため、製品裏面を手で触ったときに凸部 5 0 p の存在が手に伝わりにくいという利点もある。

[0108] 一方、下シート 5 2 にこのような凹部 5 0 c を設けると、下シート 5 2 の下面に凸部 5 0 p が形成され、下補助層 7 3 をなす高吸水不織布と密着しにくくなり（隙間が生じやすくなり）、高吸水不織布から主吸収層 7 2 の第 2

高吸収性ポリマー粒子53への液の吸い上げ性が低下するおそれがある。このような観点からは、図13(c)に示すように、下シート52は、賦形加工が施されていない平坦な下面を有し、上シート51の各セル55に位置する部分が上側に押し出されて、上シート51の上面及び下面に一对の凹部50c及び凸部50pが形成されていると好ましい。これにより、上シート51の凹部50cにより主吸収層72の第2高吸収性ポリマー粒子53の膨張容積を確保しつつ、下シート52の下面と下補助層73をなす高吸水不織布とが密着しやすくなり、下補助層73をなす高吸水不織布から主吸収層72の高吸収性ポリマー粒子への液の吸い上げが阻害されにくいものとなる。また、この場合、下シート52の下面に凸部50pが形成されていないため、凸部50pに起因する製品裏面の手触りの悪化が発生しない。

[0109] (包装シート)

図3及び図16(a)に示すように、吸収体70は包装シート45により包装することができる。この場合、一枚の包装シート45を吸収体70の表裏面及び両側面を取り囲むように筒状に巻き付ける他、2枚の包装シート45で表裏両側から挟むようにして包装することができる。包装シート45としては、ティッシュペーパー、特にクレープ紙、不織布、ポリラミ不織布、小孔が開いたシート等を用いることができる。ただし、高吸収性ポリマー粒子が抜け出ないシートであるのが望ましい。包装シート45に不織布を使用する場合、親水性のSMS不織布(SMS、SSMMS等)が特に好適であり、その材質はポリプロピレン、ポリエチレン/ポリプロピレン複合材などを使用できる。包装シート45に用いる不織布の目付けは、5~40g/m²、特に10~30g/m²のものが望ましい。

[0110] 図16(b)に示すように、吸収体70の裏面から、吸収体70の幅方向WD両側を経て吸収体70の上面の両側部まで包装シート45を巻付け、吸収体70の上面の幅方向WD中間部に包装シート45により覆われていない領域45Sを設けるとともに、この領域45Sの全体を含むように、上補助層71が設けられていると好ましい。吸収体70は、製造時、使用前、又は

吸収後の高吸収性ポリマー粒子の漏出を防止するために、包装シート45で被覆することが一般的であるが、前述の上補助層71を有する吸収体70の場合、上補助層71が速やかに粘性液Nに接触することが望ましい。したがって、図16(b)に示すように、包装シート45の被覆範囲を制限し、上補助層71は吸収体70の上面に露出させることが望ましい。このような構造としても、吸収体70における包装シート45により覆われていない部分は、上補助層71の高吸水不織布42で覆われており、上補助層71はクレム吸水度が高い（つまり緻密な）高吸水不織布42を基本とするから、吸収体70全体を包装シート45で覆うものとはほぼ同様の、高吸収性ポリマー粒子の漏出防止効果を発揮するものとなる。

[0111] <明細書中の用語の説明>

明細書中で以下の用語が使用される場合、明細書中に特に記載がない限り、以下の意味を有するものである。

[0112] 「MD方向」及び「CD方向」とは、製造設備における流れ方向（MD方向）及びこれと直交する横方向（CD方向）を意味し、いずれか一方が製品の前後方向となるものであり、他方が製品の幅方向となるものである。不織布のMD方向は、不織布の繊維配向の方向である。繊維配向とは、不織布の繊維が沿う方向であり、例えば、TAPPI標準法T481の零距离引張強さによる繊維配向性試験法に準じた測定方法や、前後方向及び幅方向の引張強度比から繊維配向方向を決定する簡易的測定方法により判別することができる。

[0113] ・「前後方向」とは図中に符号LDで示す方向（縦方向）を意味し、「幅方向」とは図中にWDで示す方向（左右方向）を意味し、前後方向と幅方向とは直交するものである。

[0114] ・「表側」とは着用した際に着用者の肌に近い方を意味し、「裏側」とは着用した際に着用者の肌から遠い方を意味する。

[0115] ・「表面」とは部材の、着用した際に着用者の肌に近い方の面を意味し、「裏面」とは着用した際に着用者の肌から遠い方の面を意味する。

- [0116] 「展開状態」とは、収縮や弛み無く平坦に展開した状態を意味する。
- [0117] 「伸長率」は、自然長を100%としたときの値を意味する。例えば、伸長率が200%とは、伸長倍率が2倍であることと同義である。
- [0118] 「人工尿」は、尿素：2wt%、塩化ナトリウム：0.8wt%、塩化カルシウム二水和物：0.03wt%、硫酸マグネシウム七水和物：0.08wt%、及びイオン交換水：97.09wt%を混合したものであり、特に記載の無い限り、温度37度で使用される。
- [0119] 「ゲル強度」は次のようにして測定されるものである。人工尿49.0gに、高吸収性ポリマーを1.0g加え、スターラーで攪拌させる。生成したゲルを40℃×60%RHの恒温恒湿槽内に3時間放置したあと常温にもどし、カードメーター（I. techno Engineering社製：Curd meter-MAX ME-500）でゲル強度を測定する。
- [0120] 「目付け」は次のようにして測定されるものである。試料又は試験片を予備乾燥した後、標準状態（試験場所は、温度23±1℃、相対湿度50±2%）の試験室又は装置内に放置し、恒量になった状態にする。予備乾燥は、試料又は試験片を温度100℃の環境で恒量にすることをいう。なお、公定水分率が0.0%の繊維については、予備乾燥を行わなくてもよい。恒量になった状態の試験片から、試料採取用の型板（100mm×100mm）を使用し、100mm×100mmの寸法の試料を切り取る。試料の重量を測定し、100倍して1平米あたりの重さを算出し、目付けとする。
- [0121] 「厚み」は、自動厚み測定器（KES-G5 ハンディー圧縮試験機）を用い、荷重：0.098N/cm²、及び加圧面積：2cm²の条件下で自動測定する。
- [0122] 「空隙率」とは、以下の方法により計測するものである。すなわち、中シートにおける接合部以外の部分を矩形に切取り、試料とする。試料の長さ、幅、厚み、重量を測定する。不織布の原料密度を用いて、試料と同じ体積で空隙率が0%の場合の仮想重量を算出する。試料重量及び仮想重量を以下の式に代入し、空隙率を求める。

$$\text{空隙率} = \left[\frac{(\text{仮想重量} - \text{試料重量})}{\text{仮想重量}} \right] \times 100$$

- [0123] 「吸水量」は、JIS K7223-1996「高吸水性樹脂の吸水量試験方法」によって測定する。
- [0124] 「吸水速度」は、2gの高吸収性ポリマー及び50gの生理食塩水を使用して、JIS K7224-1996「高吸水性樹脂の吸水速度試験法」を行ったときの「終点までの時間」とする。
- [0125] 「クレム吸水度」は、JIS P 8141:2004に規定される「紙及び板紙—吸水度試験方法—クレム法」により測定されるクレム吸水度を意味する。
- [0126] 「保水量」は、以下の方法により測定されるものを意味する。MD方向10cm×CD方向10cm（面積100cm²）の試験片を用意し、吸収前重量を測定する。次に、試験片を人工尿に5秒間浸漬した後、いずれか1つの角部を親指と人差し指で軽く摘んで（可能な限り水を絞り出さないように軽く摘まむ）対向する角部が下に向くように吊し上げ、30秒間放置し、しずくを落とす。その後、「荷重下保水量」を測定する場合、ろ紙（縦150mm×横150mm）を8枚重ねて敷いた上に試験片を載せ、その試験片の上面全体に荷重が加わるように縦100mm×横100mmの底面を有する四角柱状の錘（重量3kg）を載せ、5分経過した時点で錘を取り除き、試験片の吸収後重量を測定する。「無荷重下保水量」を測定する場合、ろ紙を8枚重ねて敷いた上に試験片を載せ、その上に何も載せずに、5分経過した時点で試験片の吸収後重量を測定する。これらの測定結果に基づき、吸収後重量と吸収前重量との差を面積10cm²あたりに換算した値を「荷重下保水量」及び「無荷重下保水量」とする。
- [0127] 各部の寸法は、特に記載がない限り、自然長状態ではなく展開状態における寸法を意味する。
- [0128] 試験や測定における環境条件についての記載がない場合、その試験や測定は、標準状態（試験場所は、温度23±1℃、相対湿度50±2%）の試験

室又は装置内で行うものとする。

産業上の利用可能性

[0129] 本発明は、上記例のようなテープタイプ使い捨ておむつの他、パンツタイプ使い捨ておむつ、パッドタイプ使い捨ておむつ、生理用ナプキン等の吸収性物品全般に利用できるものである。

符号の説明

[0130] LD…前後方向、N…粘性液、U…非粘性液、WD…幅方向、11…液不透過性シート、12…外装不織布、12T…ターゲットシート、13…ファスニングテープ、13A…係止部、13B…テープ本体部、13C…テープ取付部、30…トップシート、40…中間シート、42…高吸水不織布、42a…パルプ層、42b…支持層、43…第1高吸収性ポリマー粒子、45…包装シート、50…セル吸収シート、50c…凹部、50d…深さ、50p…凸部、51…上シート、52…下シート、53…第2高吸収性ポリマー粒子、54…接合部、54a…強接合部、54b…弱接合部、54c…縁部接合部、55…セル、55G…最拡大区画、55s…低膨張セル、56…空セル、57…拡散性向上部、58…縦強接合線、59…横強接合線、60…起き上がりギャザー、62…ギャザーシート、70…吸収体、71…上補助層、72…主吸収層、73…下補助層、80…中シート、P1…第1部分、P2…第2部分。

請求の範囲

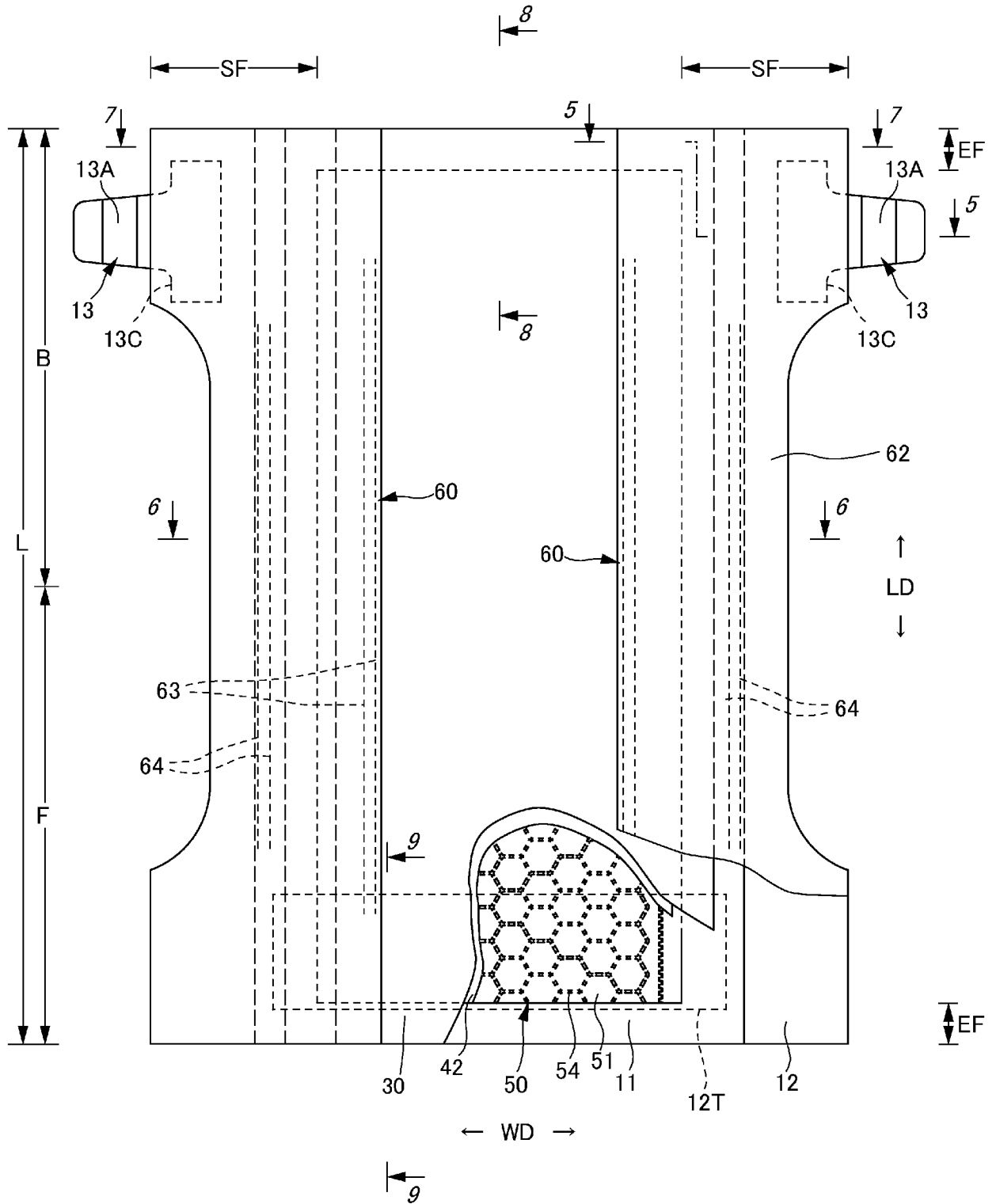
- [請求項1] 吸収体と、この吸収体の表側に配置された液透過性トップシートと、前記吸収体の裏側に配置された液不透過性シートとを備え、
前記吸収体は、主吸収層と、この主吸収層の裏側に隣接する下補助層とを有しており、
前記主吸収層は、液透過性を有する上シート及び下シートと、前記上シート及び前記下シートの接合部により周りを囲まれた、前記上シート及び前記下シートが非接合の部分であるセルと、このセル内に收容された高吸収性ポリマー粒子を含む粉粒体とを有するセル吸収シートであり、
前記下補助層は、クレム吸水度が50mm以上、荷重下保水量が0.1g以上、かつ無荷重下保水量が0.5g以上の高吸水不織布である、
ことを特徴とする、吸収性物品。
- [請求項2] 前記下補助層の前記高吸水不織布は、パルプ繊維又はレーヨン繊維を50%以上含む、目付け25～50g/m²の湿式不織布である、
請求項1記載の吸収性物品。
- [請求項3] 前記湿式不織布は、合成樹脂の長繊維を含む支持層と、最も表側に位置し、パルプ繊維のみからなるパルプ層とを有するものである、
請求項2記載の吸収性物品。
- [請求項4] 前記吸収体は、前記主吸収層上に、上補助層を有しており、
前記上補助層は、表面が前記吸収体の最上面に露出する、クレム吸水度が100mm以上の高吸水不織布と、この高吸水不織布の裏面に隣接する高吸収性ポリマー粒子とを有するものである、
請求項1～3のいずれか1項に記載の吸収性物品。
- [請求項5] 前記上シートは、賦形加工が施されていない平坦な上面を有し、
前記下シートの各セルに位置する部分が下側に押し出されて、前記下シートの上面及び下面に一对の凹部及び凸部が形成されている、

請求項4記載の吸収性物品。

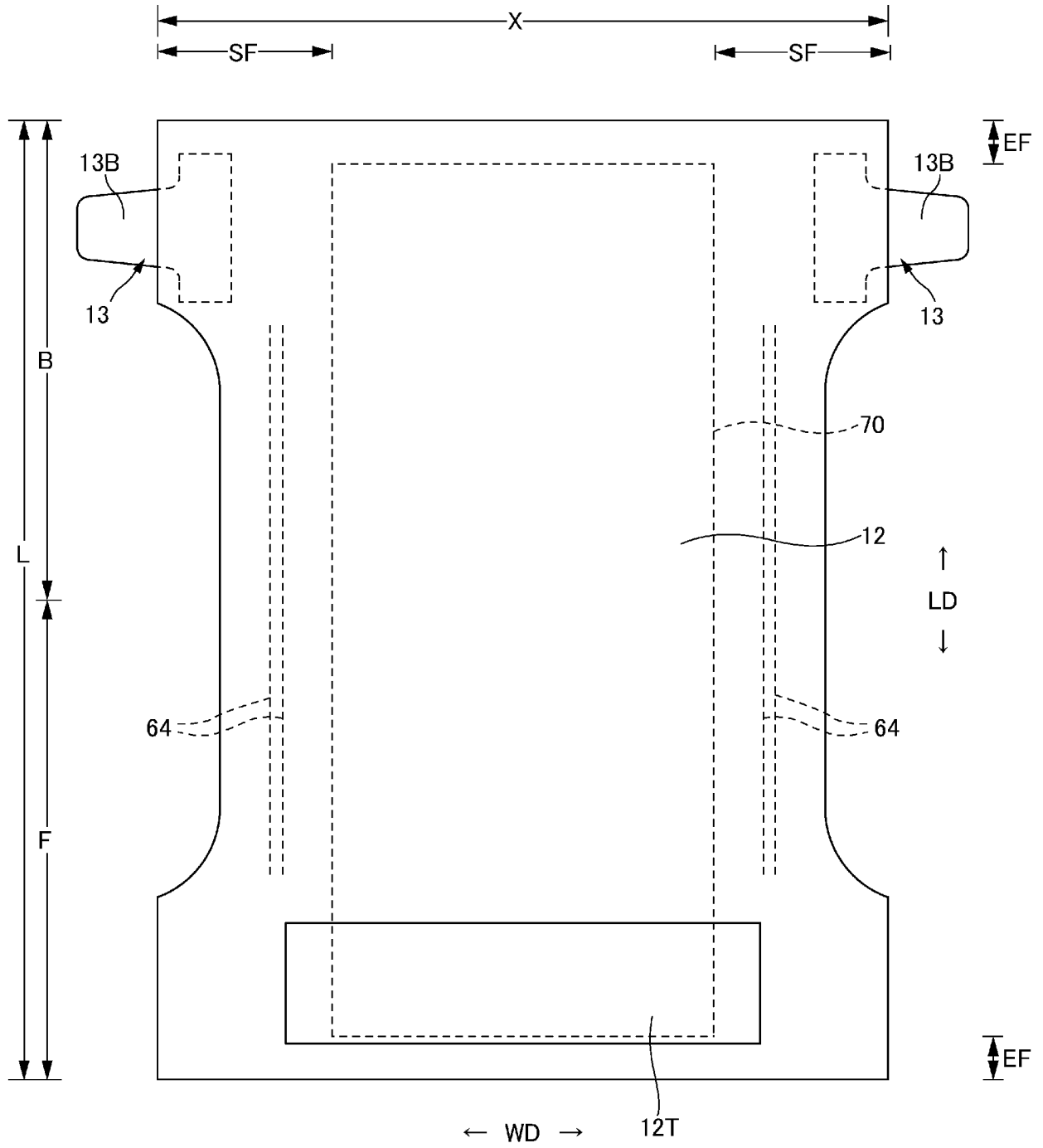
[請求項6]

前記下シートは、賦形加工が施されていない平坦な下面を有し、
前記上シートの各セルに位置する部分が上側に押し出されて、前記
上シートの上面及び下面に一对の凹部及び凸部が形成されている、
請求項1～4のいずれか1項に記載の吸収性物品。

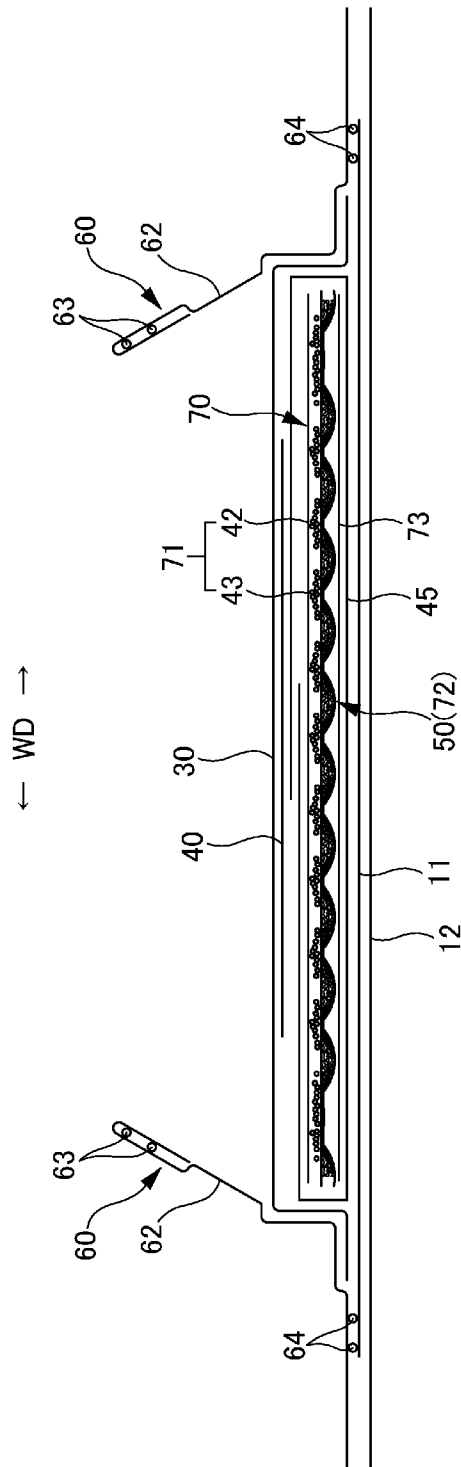
[図1]



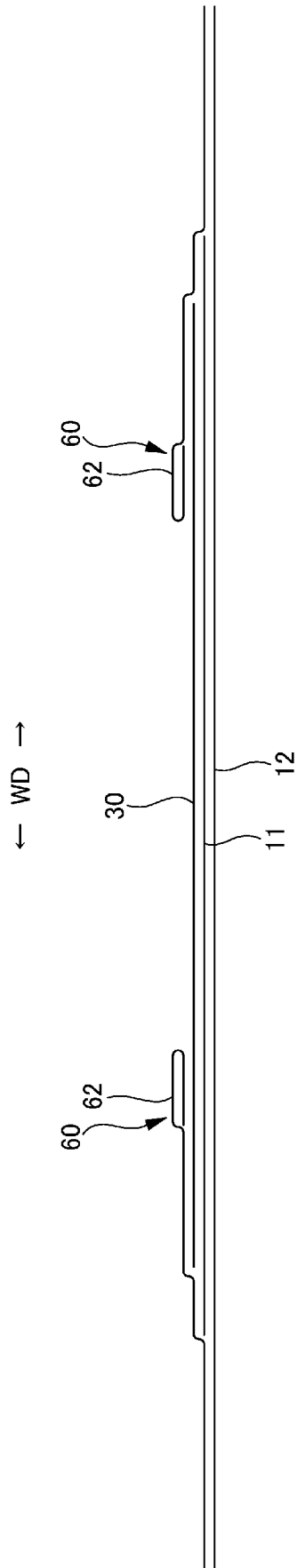
[図2]



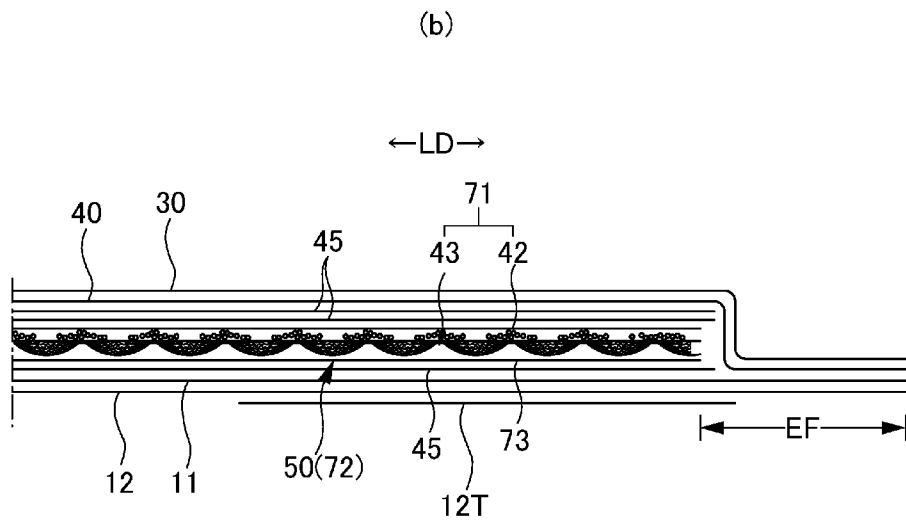
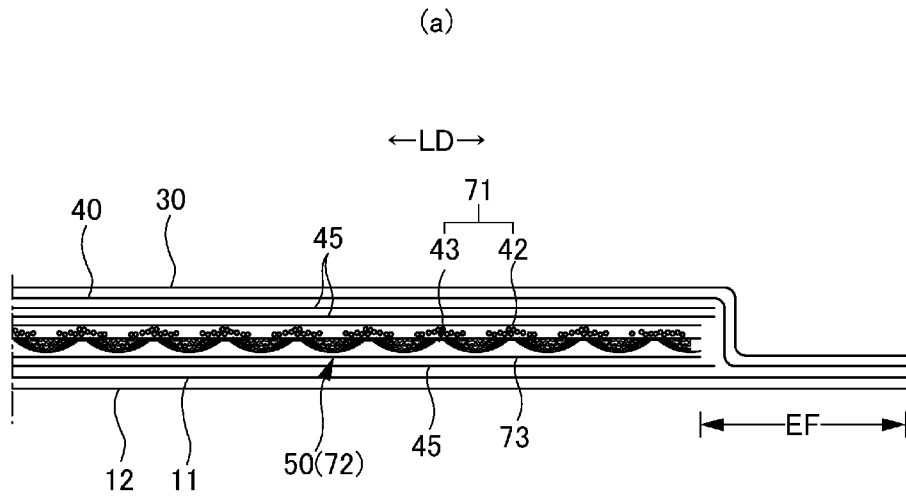
[図3]



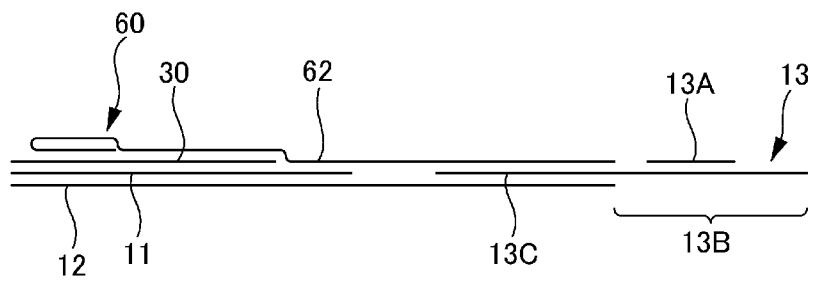
[図4]



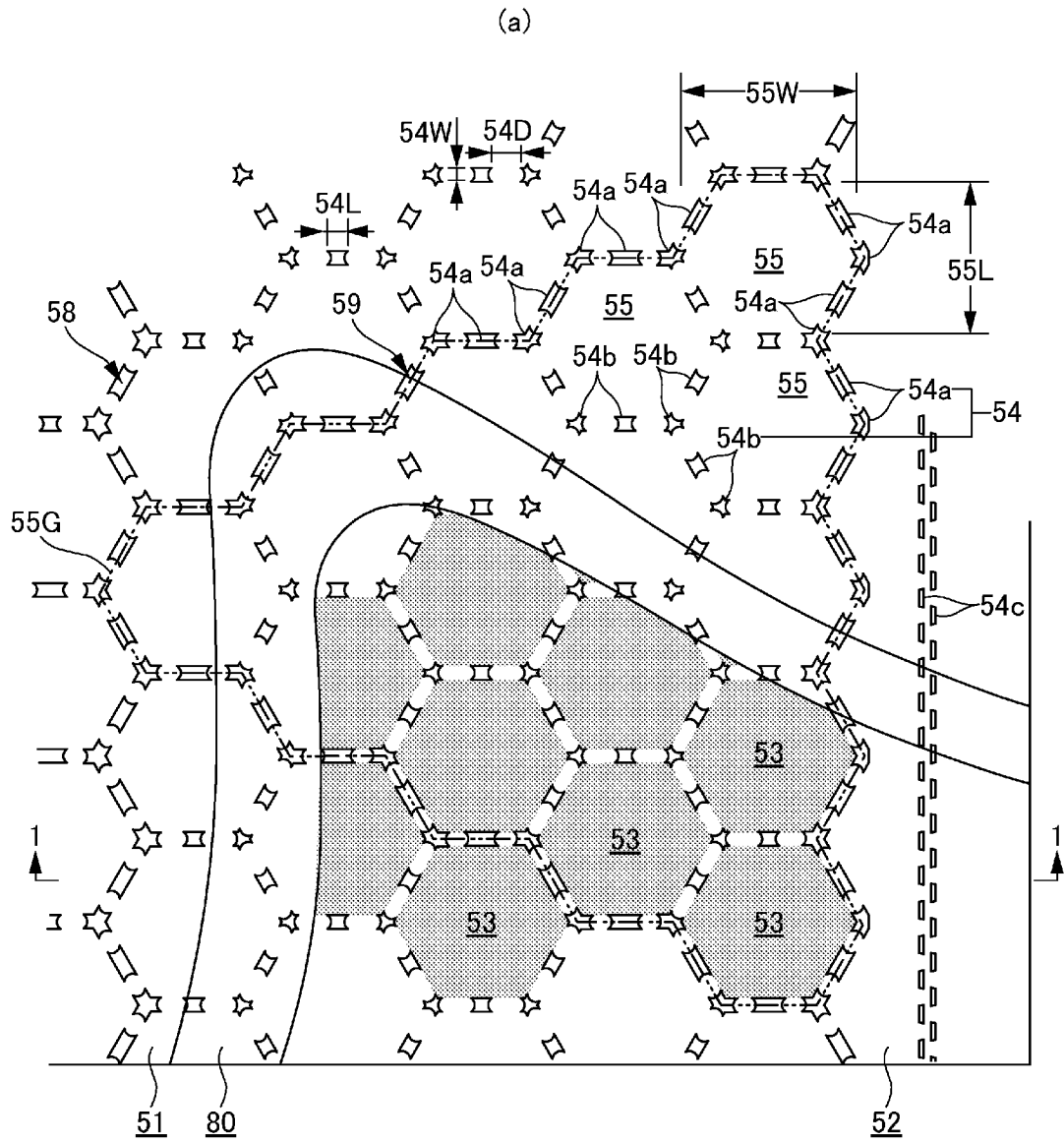
[図5]



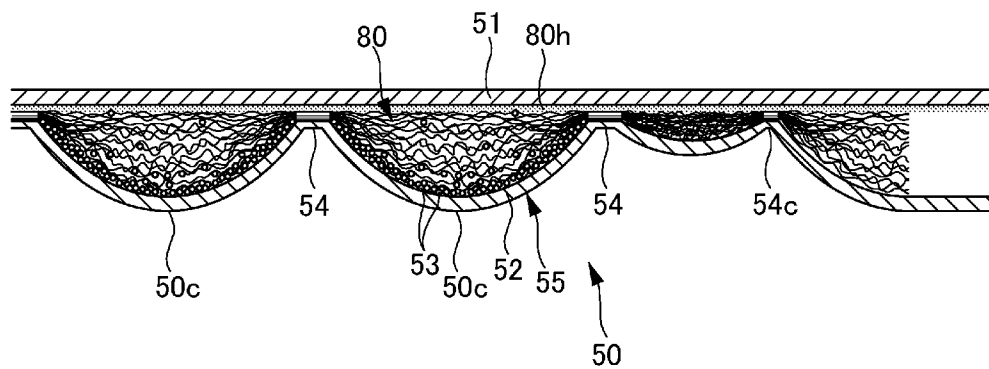
[図6]



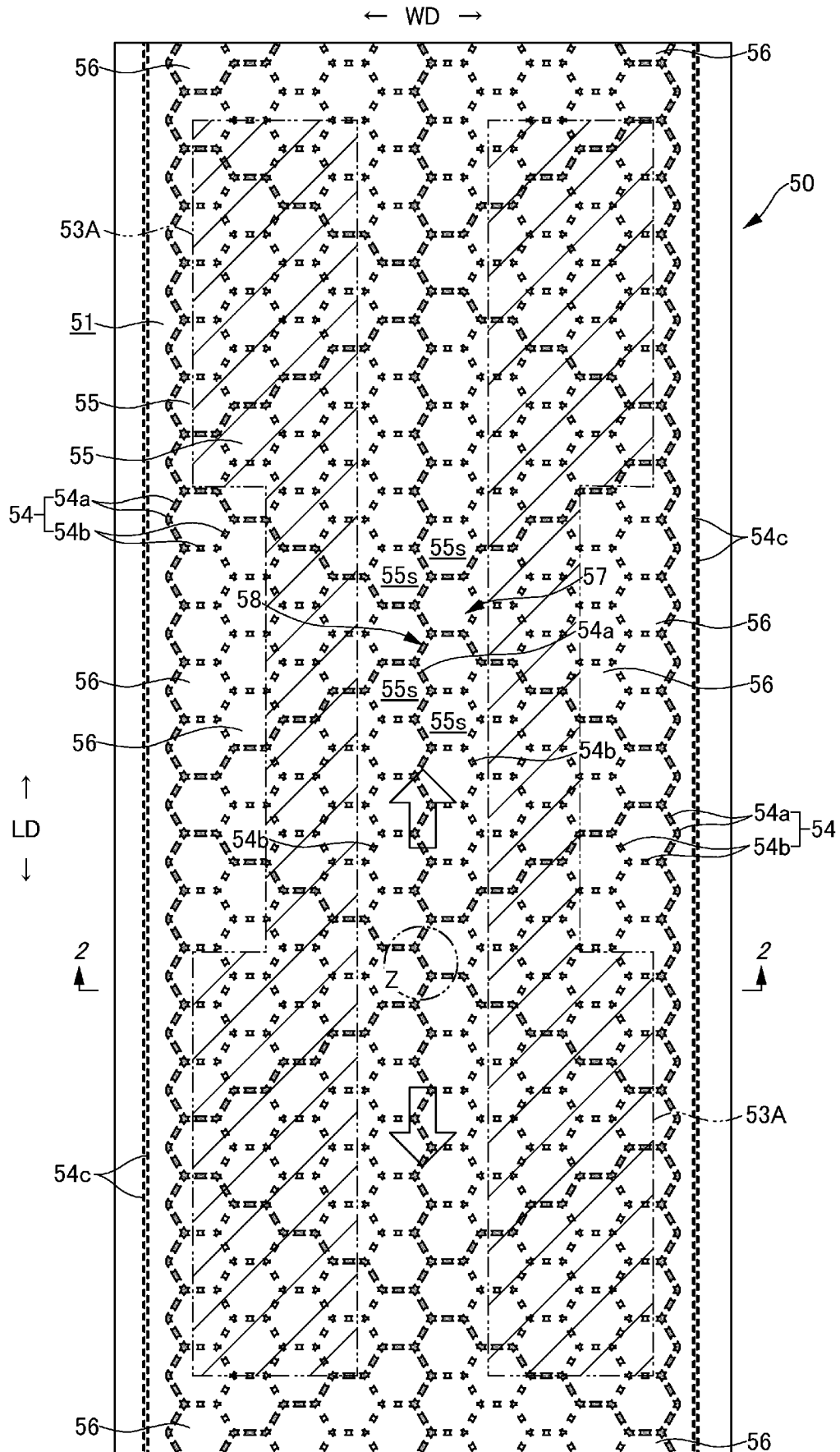
[図7]



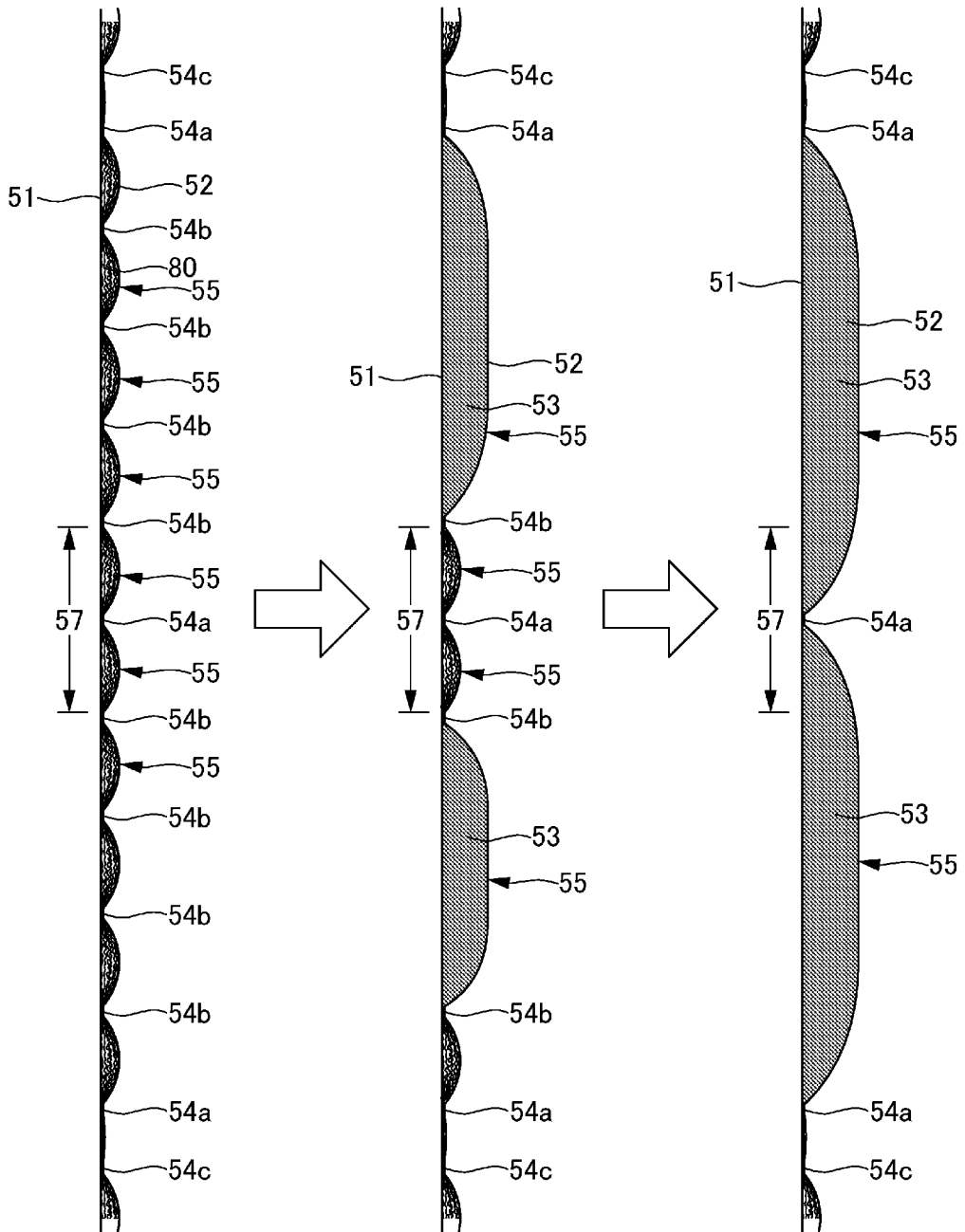
(b)



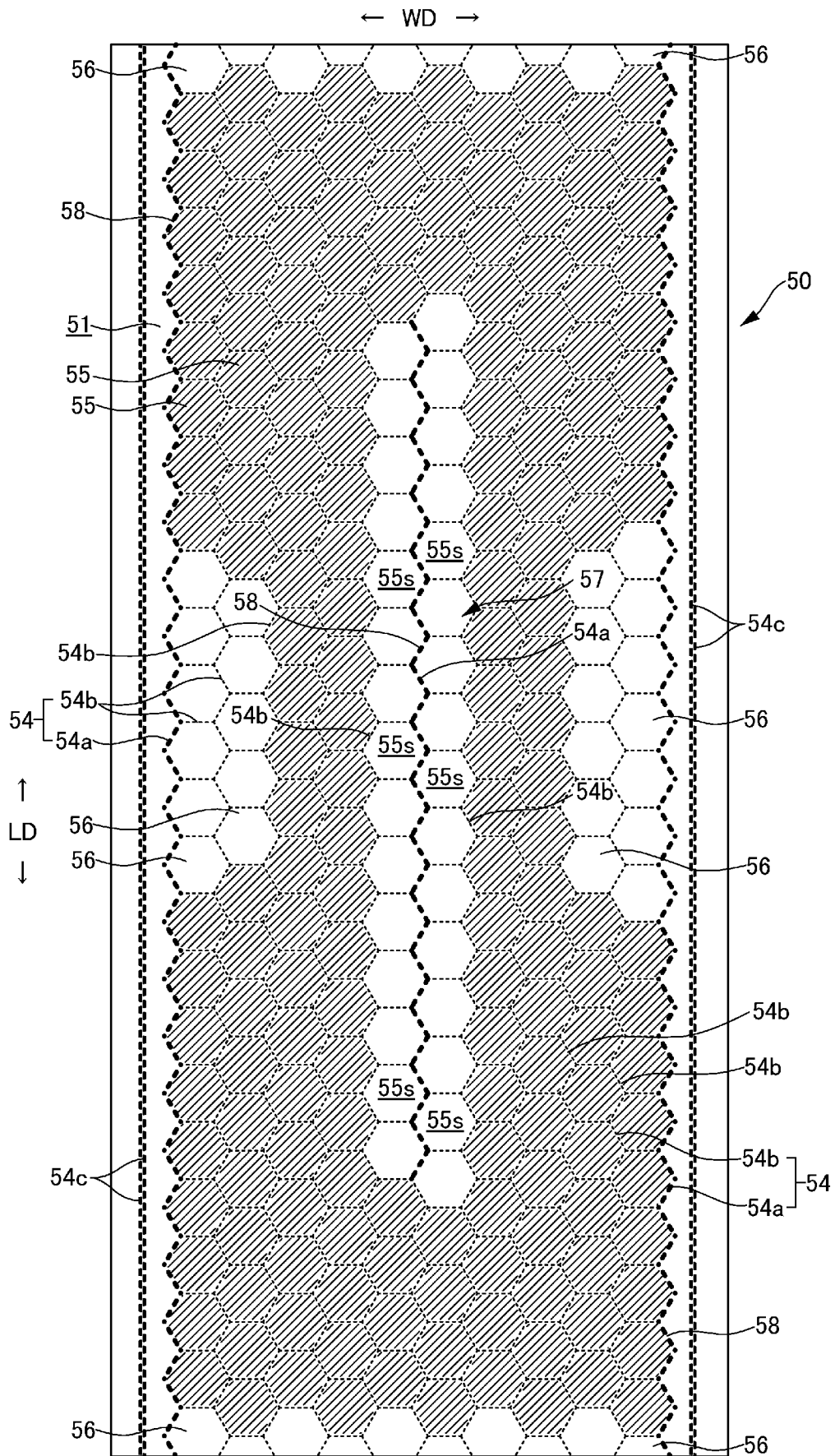
[図8]



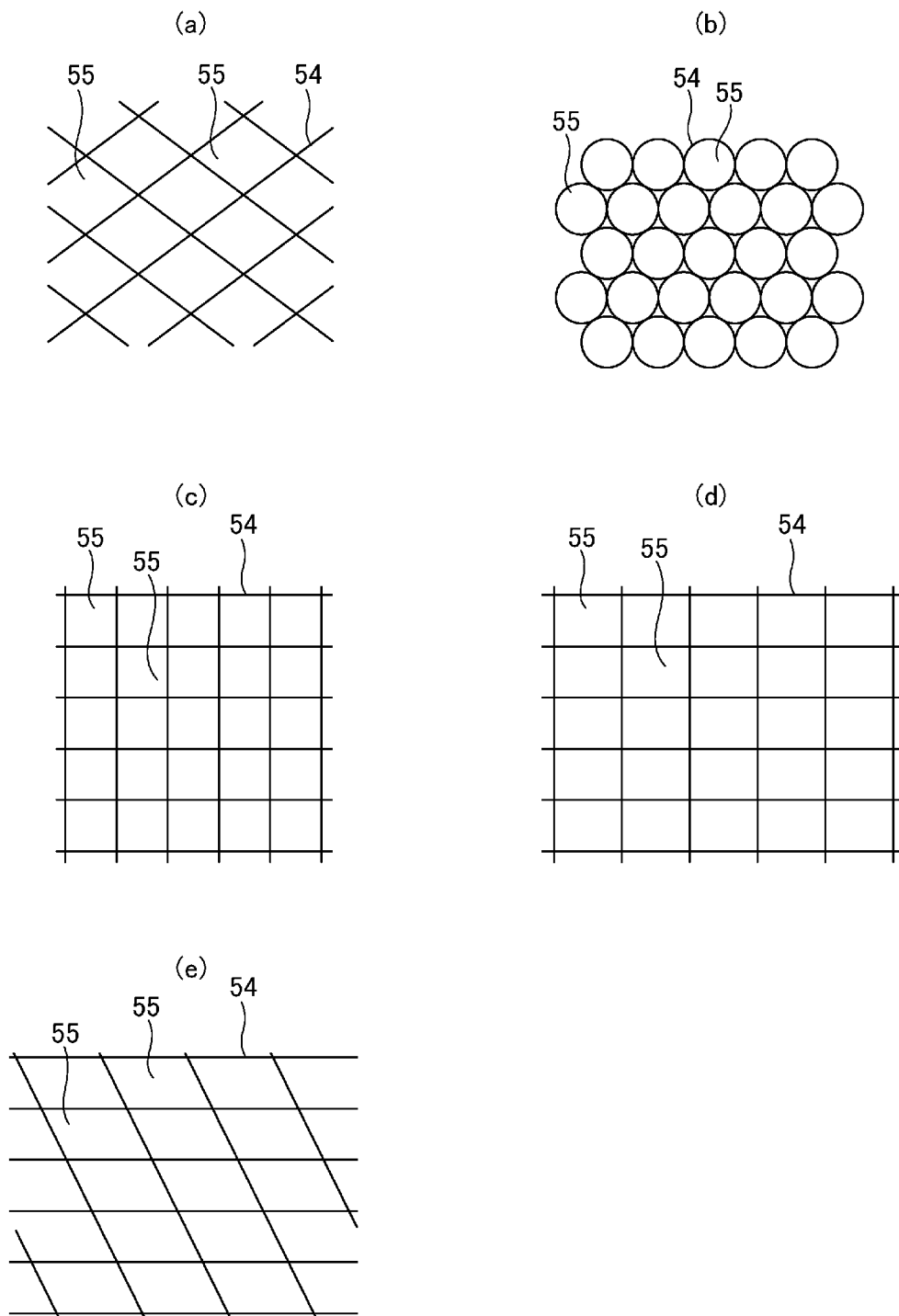
[図10]



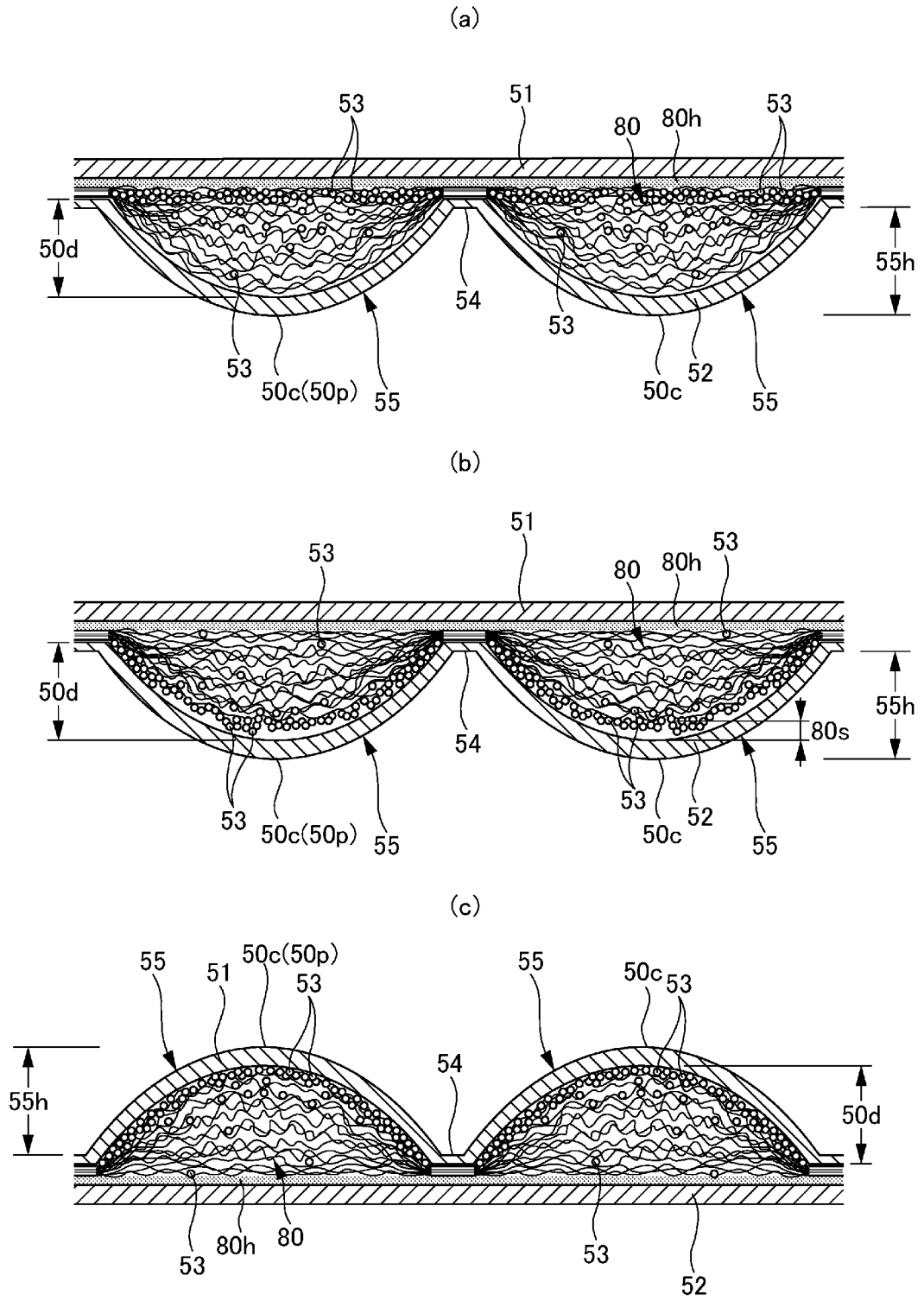
[図11]



[図12]

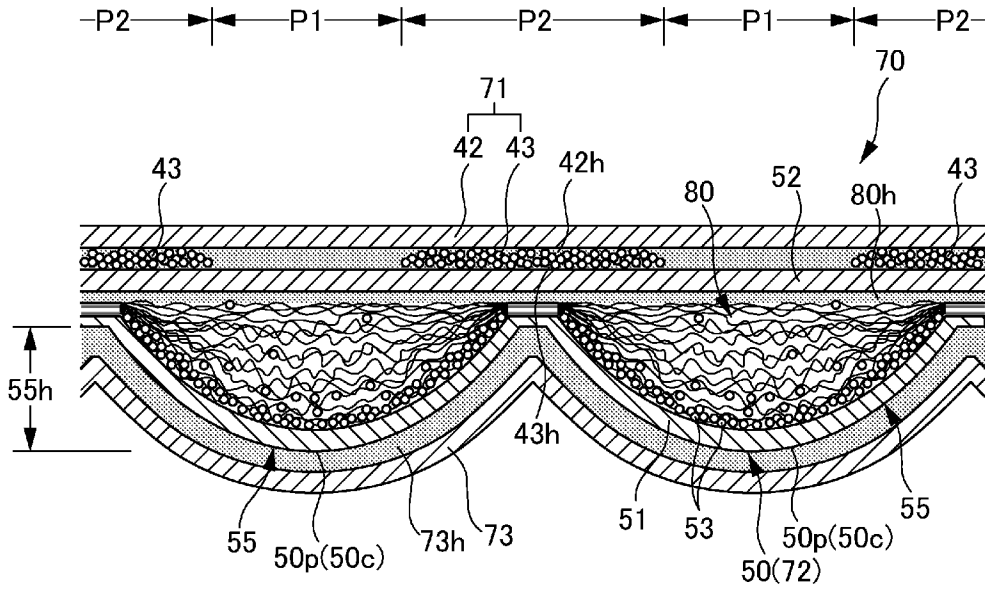


[図13]

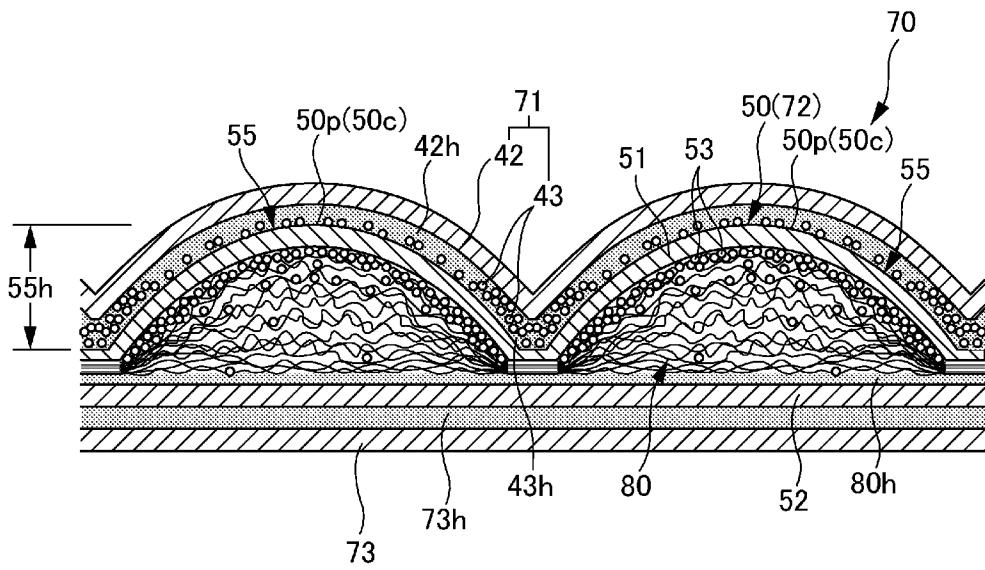


[図15]

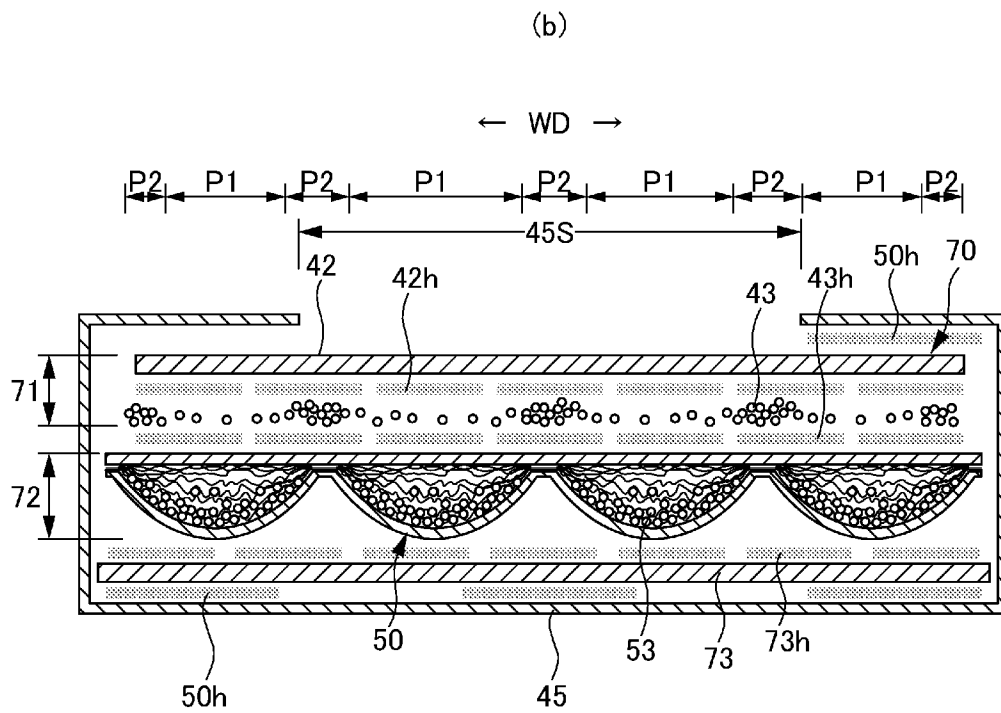
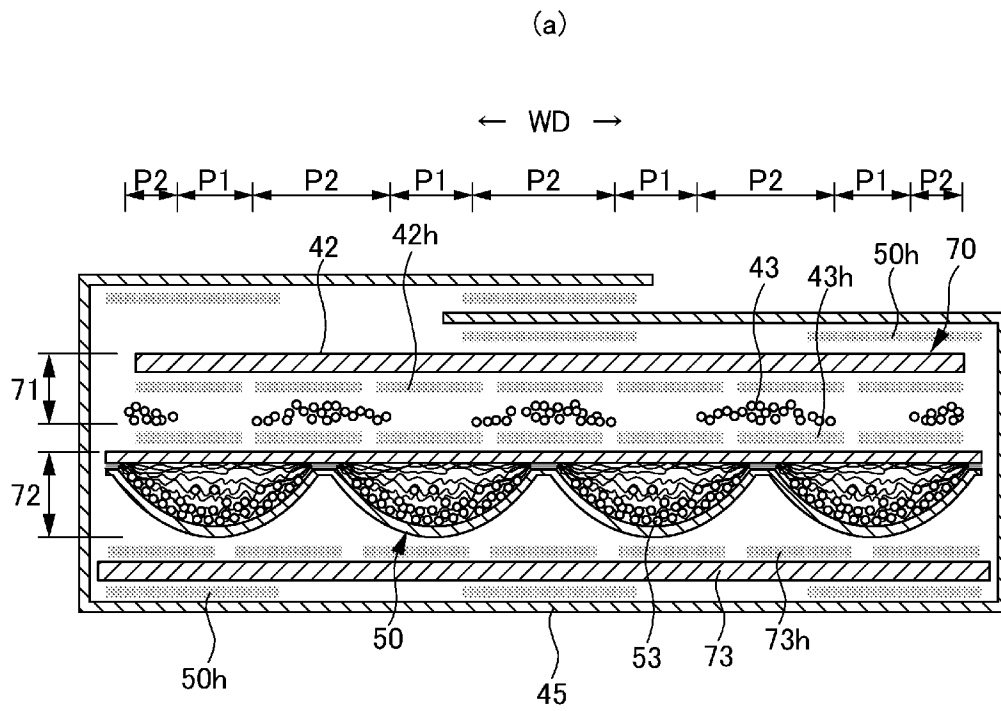
(a)



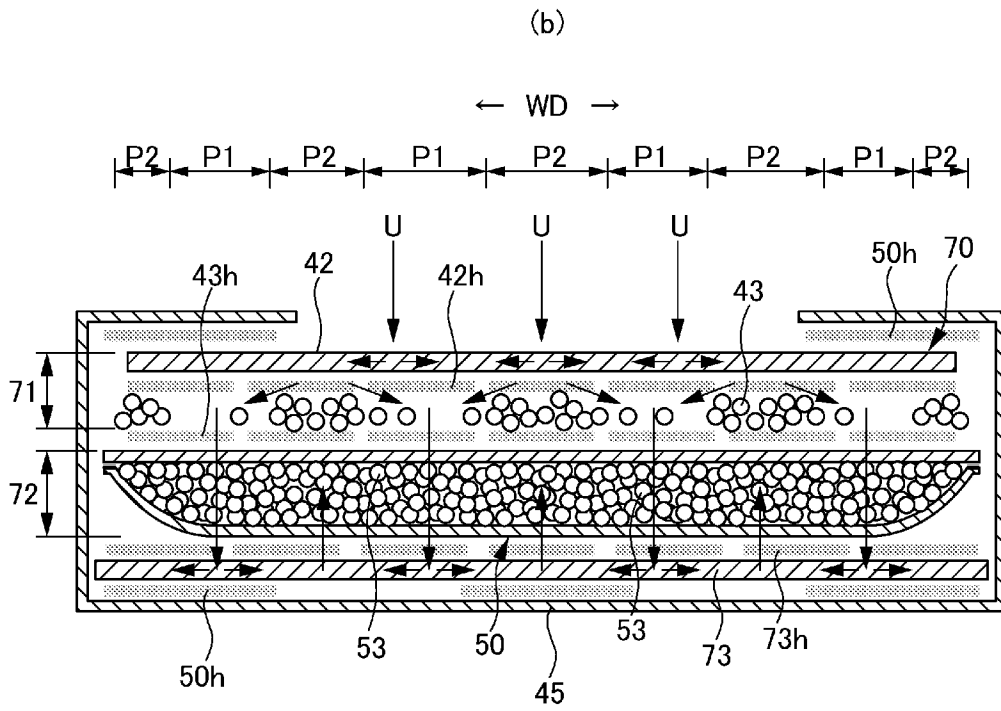
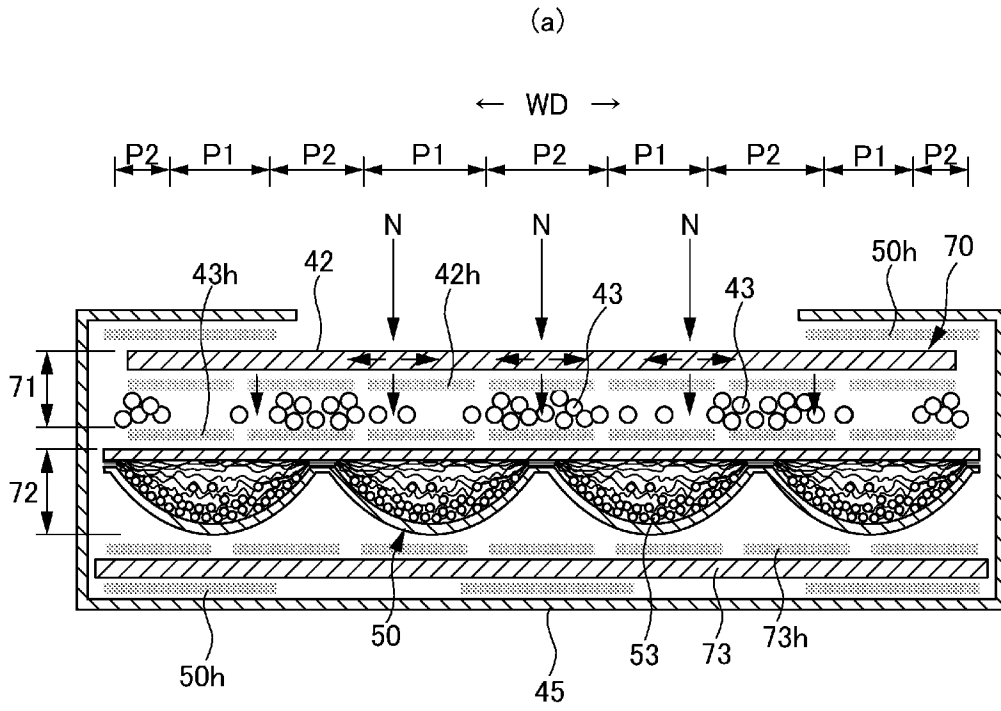
(b)



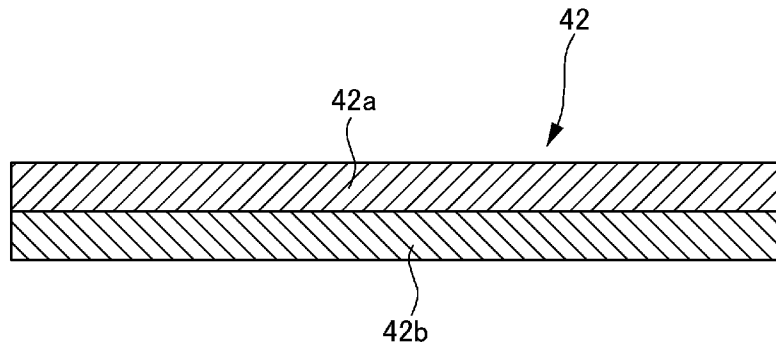
[図16]



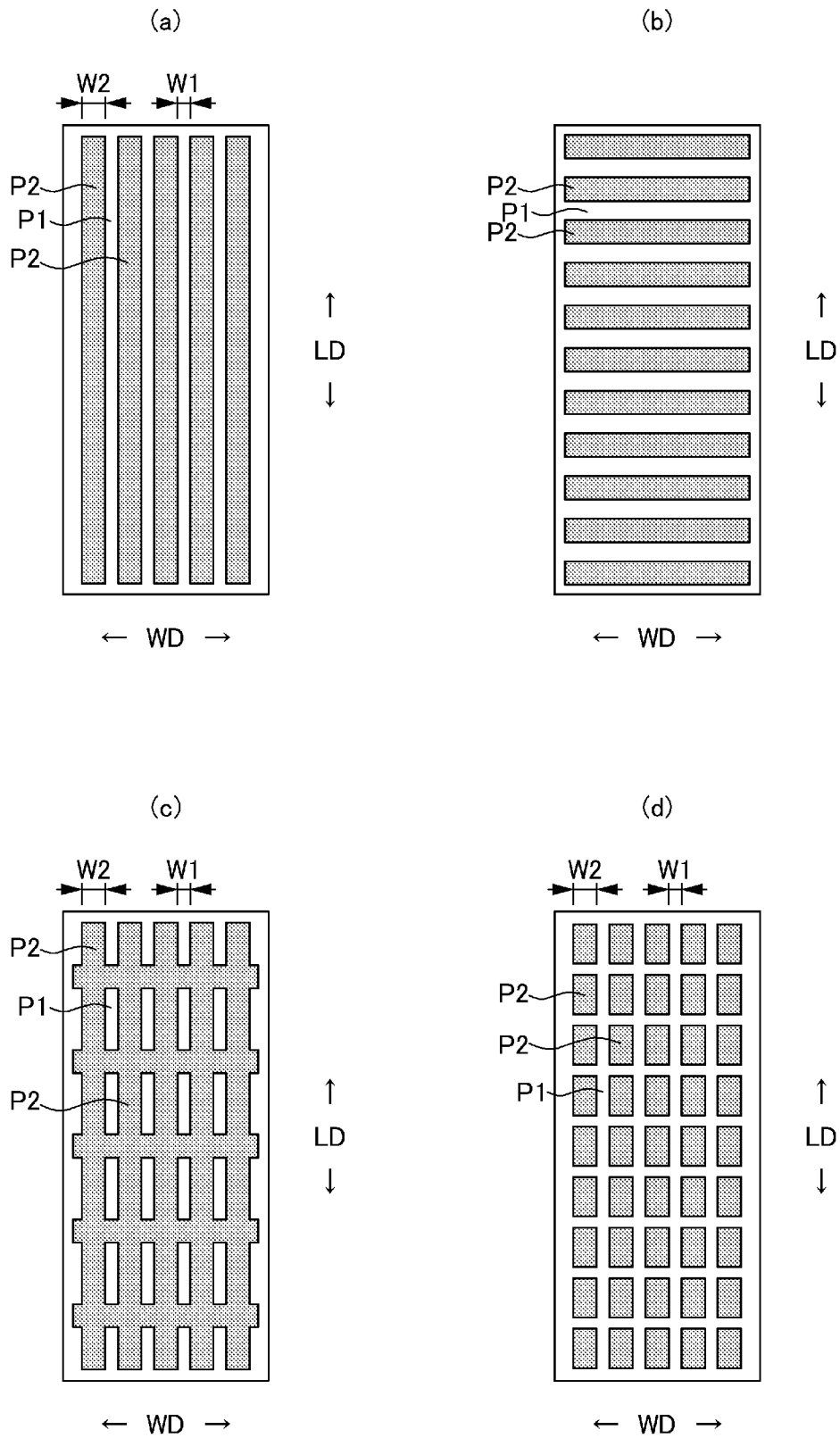
[図17]



[図18]



[図19]



INTERNATIONAL SEARCH REPORT

International application No.

PCT/JP2020/035220

| | | | | | | | | | | |
|----------------------------------------------------------------------------------------------------------------------------------------------------------------------------------------------------------------------------------------------------------------------------------------------------------------------------------------------------------------------------------------------------------------------------------------------------------------------------------------------------------------------------------------------------------------------------------------------------------------------------------------------------------------------------------------------------------------------------------------------------------------------------------------------------------------------------------------------------------------------------------------------------------------------------------------------------------------------------------------------------------------------------------------------------------------------------------------------------------------------------------------------------------------------------------------------------------------------------------------------------------------------------------------------------------------------------------------------------------------------------------------------------------------------------------------------------------------------------------------------------------------------------------------------------|-----------------------------------------------------------------------------------------------------------------------------------------------------------------------------------------------------------------------------------------------------------------------------------------------------------------------------------------------------------------------------------------------------------------------------------------------------------------------------------------------------------------------------------------------------------------------------------------------------------------------------------------------------------------------------------------------------------------|--------------------------------------------------------------------------------------------------------------|---------------------------------------------------------------------------------------------------------------------------------------------------------------------------------------------------------------------------------------------------------------------------------------------------------------------------------------------------------------------------------------------------------------------------------------------------------------------------------------------------------------------------------------------------------------------------------------------------------------------------------------------------|-----------------------------------------------------------------------------------------------------------------------------------------------------------------------------------------------------------------------------------------------------------------------------------------------------------------------------------------------------------------------------------------------------------------------------------------------------------------------------------------------------------------------------------------------------------------------------------------------------------------------------------------------------------------------------------------------------------------|----------------------------------------------------------|-----------|--------------------------------------------------|-----------|----------------------------------------------------------|-----------|
| <p>A. CLASSIFICATION OF SUBJECT MATTER A61F 13/53(2006.01)i; A61F 13/534(2006.01)i; A61F 13/535(2006.01)i FI: A61F13/53 300; A61F13/534 110; A61F13/535 100; A61F13/535 200 According to International Patent Classification (IPC) or to both national classification and IPC</p> | | | | | | | | | | |
| <p>B. FIELDS SEARCHED Minimum documentation searched (classification system followed by classification symbols) A61F13/53; A61F13/534; A61F13/535</p> | | | | | | | | | | |
| <p>Documentation searched other than minimum documentation to the extent that such documents are included in the fields searched</p> <table style="width:100%; border-collapse: collapse;"> <tr> <td style="width:80%;">Published examined utility model applications of Japan</td> <td style="text-align: right;">1922-1996</td> </tr> <tr> <td>Published unexamined utility model applications of Japan</td> <td style="text-align: right;">1971-2020</td> </tr> <tr> <td>Registered utility model specifications of Japan</td> <td style="text-align: right;">1996-2020</td> </tr> <tr> <td>Published registered utility model applications of Japan</td> <td style="text-align: right;">1994-2020</td> </tr> </table> | | | Published examined utility model applications of Japan | 1922-1996 | Published unexamined utility model applications of Japan | 1971-2020 | Registered utility model specifications of Japan | 1996-2020 | Published registered utility model applications of Japan | 1994-2020 |
| Published examined utility model applications of Japan | 1922-1996 | | | | | | | | | |
| Published unexamined utility model applications of Japan | 1971-2020 | | | | | | | | | |
| Registered utility model specifications of Japan | 1996-2020 | | | | | | | | | |
| Published registered utility model applications of Japan | 1994-2020 | | | | | | | | | |
| <p>Electronic data base consulted during the international search (name of data base and, where practicable, search terms used)</p> | | | | | | | | | | |
| <p>C. DOCUMENTS CONSIDERED TO BE RELEVANT</p> | | | | | | | | | | |
| Category* | Citation of document, with indication, where appropriate, of the relevant passages | Relevant to claim No. | | | | | | | | |
| Y | JP 2015-213643 A (UNI-CHARM CORP.) 03 December 2015 (2015-12-03) paragraphs [0015]-[0022], [0035]-[0041], fig. 3 | 1-6 | | | | | | | | |
| Y | JP 2019-63127 A (DAIO PAPER CORP.) 25 April 2019 (2019-04-25) paragraphs [0023]-[0024], [0037], [0060]-[0076], fig. 5, 7, 12 | 1-6 | | | | | | | | |
| Y | JP 9-562 A (OJI PAPER CO., LTD.) 07 January 1997 (1997-01-07) paragraphs [0012]-[0019] | 3-6 | | | | | | | | |
| Y | JP 2015-226582 A (NIPPON PAPER CRECIA CO., LTD.) 17 December 2015 (2015-12-17) paragraphs [0019]-[0023], [0032]-[0033], fig. 2 | 4-6 | | | | | | | | |
| <table style="width:100%; border-collapse: collapse;"> <tr> <td style="width:50%;"><input type="checkbox"/> Further documents are listed in the continuation of Box C.</td> <td style="width:50%;"><input checked="" type="checkbox"/> See patent family annex.</td> </tr> </table> | | | <input type="checkbox"/> Further documents are listed in the continuation of Box C. | <input checked="" type="checkbox"/> See patent family annex. | | | | | | |
| <input type="checkbox"/> Further documents are listed in the continuation of Box C. | <input checked="" type="checkbox"/> See patent family annex. | | | | | | | | | |
| <table style="width:100%; border-collapse: collapse;"> <tr> <td style="width:50%; vertical-align: top;"> <p>* Special categories of cited documents:</p> <p>“A” document defining the general state of the art which is not considered to be of particular relevance</p> <p>“E” earlier application or patent but published on or after the international filing date</p> <p>“L” document which may throw doubts on priority claim(s) or which is cited to establish the publication date of another citation or other special reason (as specified)</p> <p>“O” document referring to an oral disclosure, use, exhibition or other means</p> <p>“P” document published prior to the international filing date but later than the priority date claimed</p> </td> <td style="width:50%; vertical-align: top;"> <p>“T” later document published after the international filing date or priority date and not in conflict with the application but cited to understand the principle or theory underlying the invention</p> <p>“X” document of particular relevance; the claimed invention cannot be considered novel or cannot be considered to involve an inventive step when the document is taken alone</p> <p>“Y” document of particular relevance; the claimed invention cannot be considered to involve an inventive step when the document is combined with one or more other such documents, such combination being obvious to a person skilled in the art</p> <p>“&” document member of the same patent family</p> </td> </tr> </table> | | | <p>* Special categories of cited documents:</p> <p>“A” document defining the general state of the art which is not considered to be of particular relevance</p> <p>“E” earlier application or patent but published on or after the international filing date</p> <p>“L” document which may throw doubts on priority claim(s) or which is cited to establish the publication date of another citation or other special reason (as specified)</p> <p>“O” document referring to an oral disclosure, use, exhibition or other means</p> <p>“P” document published prior to the international filing date but later than the priority date claimed</p> | <p>“T” later document published after the international filing date or priority date and not in conflict with the application but cited to understand the principle or theory underlying the invention</p> <p>“X” document of particular relevance; the claimed invention cannot be considered novel or cannot be considered to involve an inventive step when the document is taken alone</p> <p>“Y” document of particular relevance; the claimed invention cannot be considered to involve an inventive step when the document is combined with one or more other such documents, such combination being obvious to a person skilled in the art</p> <p>“&” document member of the same patent family</p> | | | | | | |
| <p>* Special categories of cited documents:</p> <p>“A” document defining the general state of the art which is not considered to be of particular relevance</p> <p>“E” earlier application or patent but published on or after the international filing date</p> <p>“L” document which may throw doubts on priority claim(s) or which is cited to establish the publication date of another citation or other special reason (as specified)</p> <p>“O” document referring to an oral disclosure, use, exhibition or other means</p> <p>“P” document published prior to the international filing date but later than the priority date claimed</p> | <p>“T” later document published after the international filing date or priority date and not in conflict with the application but cited to understand the principle or theory underlying the invention</p> <p>“X” document of particular relevance; the claimed invention cannot be considered novel or cannot be considered to involve an inventive step when the document is taken alone</p> <p>“Y” document of particular relevance; the claimed invention cannot be considered to involve an inventive step when the document is combined with one or more other such documents, such combination being obvious to a person skilled in the art</p> <p>“&” document member of the same patent family</p> | | | | | | | | | |
| <p>Date of the actual completion of the international search 09 December 2020 (09.12.2020)</p> | | <p>Date of mailing of the international search report 22 December 2020 (22.12.2020)</p> | | | | | | | | |
| <p>Name and mailing address of the ISA/ Japan Patent Office 3-4-3, Kasumigaseki, Chiyoda-ku, Tokyo 100-8915, Japan</p> | | <p>Authorized officer</p> <p>Telephone No.</p> | | | | | | | | |

INTERNATIONAL SEARCH REPORT
Information on patent family members

International application No.
PCT/JP2020/035220

| Patent Documents referred in the Report | Publication Date | Patent Family | Publication Date |
|-----------------------------------------|------------------|---------------------------------------------------------------------------------------------------------------------------------------------------------------|------------------|
| JP 2015-213643 A | 03 Dec. 2015 | US 2017/0079856 A1 paragraphs [0016]- [0025], [0038]- [0044], fig. 3 WO 2015/174106 A1 EP 3143976 A1 KR 10-2017-0005809 A CN 106456402 A | |
| JP 2019-63127 A | 25 Apr. 2019 | EP 3643282 A1 paragraphs [0025]- [0030], [0046]- [0047], [0073]-[0092] WO 2019/065023 A1 CN 110831559 A | |
| JP 9-562 A | 07 Jan. 1997 | (Family: none) | |
| JP 2015-226582 A | 17 Dec. 2015 | (Family: none) | |

| | | |
|-------------------------------------------------------------------------------------------------------------------------------------------------------------------------------------------------------------------------------------|----------------------------------------------------------------------------------------------------------------------------------------------------------------------------------------------------------------|----------------|
| A. 発明の属する分野の分類（国際特許分類（IPC）） A61F 13/53(2006.01)i; A61F 13/534(2006.01)i; A61F 13/535(2006.01)i FI: A61F13/53 300; A61F13/534 110; A61F13/535 100; A61F13/535 200 | | |
| B. 調査を行った分野 調査を行った最小限資料（国際特許分類（IPC）） A61F13/53; A61F13/534; A61F13/535 最小限資料以外の資料で調査を行った分野に含まれるもの 日本国実用新案公報 1922-1996年 日本国公開実用新案公報 1971-2020年 日本国実用新案登録公報 1996-2020年 日本国登録実用新案公報 1994-2020年 | | |
| 国際調査で使用した電子データベース（データベースの名称、調査に使用した用語） | | |
| C. 関連すると認められる文献 | | |
| 引用文献の カテゴリー* | 引用文献名 及び一部の箇所が関連するときは、その関連する箇所の表示 | 関連する 請求項の番号 |
| Y | JP 2015-213643 A (ユニ・チャーム株式会社) 03.12.2015 (2015-12-03) 段落[0015]-[0022], [0035]-[0041], 図3 | 1-6 |
| Y | JP 2019-63127 A (大王製紙株式会社) 25.04.2019 (2019-04-25) 段落[0023]-[0024], [0037], [0060]-[0076], 図5, 7, 12 | 1-6 |
| Y | JP 9-562 A (王子製紙株式会社) 07.01.1997 (1997-01-07) 段落[0012]-[0019] | 3-6 |
| Y | JP 2015-226582 A (日本製紙クレシア株式会社) 17.12.2015 (2015-12-17) 段落[0019]-[0023], [0032]-[0033], 図2 | 4-6 |
| <input type="checkbox"/> C欄の続きにも文献が列挙されている。 <input checked="" type="checkbox"/> パテントファミリーに関する別紙を参照。 | | |
| * 引用文献のカテゴリー “A” 特に関連のある文献ではなく、一般的な技術水準を示すもの “E” 国際出願日前の出願または特許であるが、国際出願日以後に公表されたもの “L” 優先権主張に疑義を提起する文献又は他の文献の発行日若しくは他の特別な理由を確立するために引用する文献（理由を付す） “O” 口頭による開示、使用、展示等に言及する文献 “P” 国際出願日前で、かつ優先権の主張の基礎となる出願の日の後に公表された文献 | “T” 国際出願日又は優先日後に公表された文献であって出願と抵触するものではなく、発明の原理又は理論の理解のために引用するもの “X” 特に関連のある文献であって、当該文献のみで発明の新規性又は進歩性がないと考えられるもの “Y” 特に関連のある文献であって、当該文献と他の1以上の文献との、当業者にとって自明である組合せによって進歩性がないと考えられるもの “&” 同一パテントファミリー文献 | |
| 国際調査を完了した日 09.12.2020 | 国際調査報告の発送日 22.12.2020 | |
| 名称及びあて先 日本国特許庁 (ISA/JP) 〒100-8915 日本国 東京都千代田区霞が関三丁目4番3号 | 権限のある職員（特許庁審査官） ▲高▼辻 将人 3B 9823 電話番号 03-3581-1101 内線 3320 | |

国際調査報告
 パテントファミリーに関する情報

国際出願番号

PCT/JP2020/035220

| 引用文献 | | | 公表日 | パテントファミリー文献 | 公表日 |
|------|-------------|---|------------|--------------------------------------------------------------------|-----|
| JP | 2015-213643 | A | 03.12.2015 | US 2017/0079856 A1 段落[0016]-[0025], [0038]- [0044], 図3 | |
| | | | | WO 2015/174106 A1 | |
| | | | | EP 3143976 A1 | |
| | | | | KR 10-2017-0005809 A | |
| | | | | CN 106456402 A | |
| JP | 2019-63127 | A | 25.04.2019 | EP 3643282 A1 段落[0025]-[0030], [0046]- [0047], [0073]-[0092] | |
| | | | | WO 2019/065023 A1 | |
| | | | | CN 110831559 A | |
| JP | 9-562 | A | 07.01.1997 | (ファミリーなし) | |
| JP | 2015-226582 | A | 17.12.2015 | (ファミリーなし) | |