

(12) 按照专利合作条约所公布的国际申请

(19) 世界知识产权组织
国际局



(10) 国际公布号

WO 2018/214421 A 1

(43) 国际公布日
2018年11月29日 (2018.11.29)

- (51) 国际专利分类号 :
A63B 22/08 (2006.01) A47B 9/10 (2006.01)
- (21) 国际申请号 : PCT/CN2017/1 11246
- (22) 国际申请日 : 2017年11月16日 (16.11.2017)
- (25) 申请语言 : 中文
- (26) 公布语言 : 中文
- (30) 优先权 :
201710379869.5 2017年5月25日 (25.05.2017) CN
- (71) 申请人 : 乐歌人体工学科技股份有限公司 (LOCTEK ERGONOMIC TECHNOLOGY CORP.)
[CN/CN] ; 中国浙江省宁波市鄞州区经济开发区
启航南路588号 ,Zhejiang 315100 (CN) 。
- (72) 发明人 : 项乐宏 (XIANG, Lehong) ; 中国浙江省
宁波市鄞州区经济开发区启航南路588号 ,
Zhejiang 315100 (CN) 。 林涛 (LIN, Tao) ; 中国浙
江省宁波市鄞州区经济开发区启航南路588号 ,
Zhejiang 315100 (CN) 。 赵大江 (ZHAO, Dajiang) ;
中国浙江省宁波市鄞州区经济开发区启航

南路588号 ,Zhejiang 315100 (CN) 。 赵杰 (ZHAO, Jie) ; 中国浙江省宁波市鄞州区经济开发区启航南路588号 ,Zhejiang 315100 (CN) 。

(74) 代理人 : 宁波市鄞州甬致专利代理事务所 (普通合伙) (NINGBO WITS IP SERVICES CO., LTD) ; 中国浙江省宁波市学士路298号科技局裙楼1楼科技综合服务中心 ,Zhejiang 315100 (CN) 。

(81) 指定国 (除另有指明, 要求每一种可提供的国家保护) : AE, AG, AL, AM, AO, AT, AU, AZ, BA, BB, BG, BH, BN, BR, BW, BY, BZ, CA, CH, CL, CN, CO, CR, CU, CZ, DE, DJ, DK, DM, DO, DZ, EC, EE, EG, ES, FI, GB, GD, GE, GH, GM, GT, HN, HR, HU, ID, IL, IN, IR, IS, JO, JP, KE, KG, KH, KN, KP, KR, KW, KZ, LA, LC, LK, LR, LS, LU, LY, MA, MD, ME, MG, MK, MW, MX, MY, MZ, NA, NG, NI, NO, NZ, OM, PA, PE, PG, PH, PL, PT, QA, RO, RS, RU, RW, SA, SC, SD, SE, SG, SK, SL, SM, ST, SV, SY, TH, TJ, TM, TN, TR, TT, TZ, UA, UG, US, UZ, VC, VN, ZA, ZM, ZW 。

(54) Title: EXERCISE BICYCLE WITH DESK PLATE

(54) 发明名称 : 一种带桌板的健身车

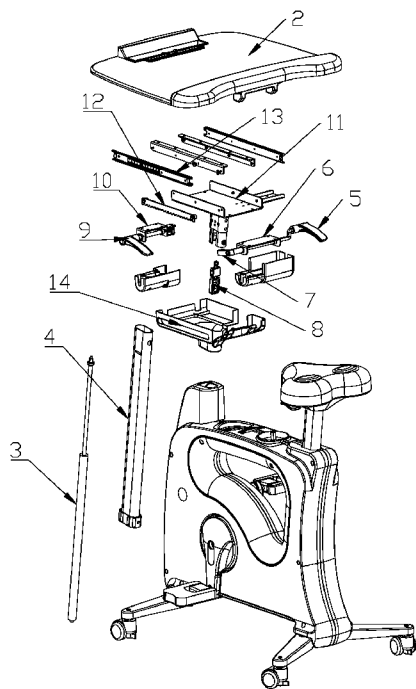


图2

(57) Abstract: An exercise bicycle with a desk plate comprises an exercise bicycle body assembly (1) and a desk plate assembly. The desk plate assembly comprises a desk plate (2) and a desk plate fixing base (11). The desk plate (2) is slidably connected to the desk plate fixing base (11). The desk plate fixing base (11) is connected to the exercise bicycle body assembly (1) by means of a height-adjustment assembly, and the height-adjustment assembly enables the desk plate fixing base (11) to ascend and descend vertically relative to the exercise bicycle body assembly (1). By means of the exercise bicycle with a desk plate, the height of the desk plate and the forward/backward distance of the desk plate can be regulated.

(57) 摘要 : 一种带桌板的健身车包括健身车车体组件 (1) 以及桌板组件, 桌板组件包括桌板 (2) 以及桌板固定座 (11), 桌板 (2) 与桌板固定座 (11) 滑动连接, 桌板固定座 (11) 与健身车车体组件 (1) 通过升降组件连接, 升降组件使得桌板固定座 (11) 相对于健身车车体组件 (1) 上下可升降。该带桌板的健身车可以调节桌板的高度以及前后距离。

W 2018/214421 A1

(84) 指定国 (除另有指明, 要求每一种可提供的地区保护) :ARIPO (BW, GH, GM, KE, LR, LS, MW, MZ, NA, RW, SD, SL, ST, SZ, TZ, UG, ZM, ZW), 欧亚 (AM, AZ, BY, KG, KZ, RU, TJ, TM), 欧洲 (AL, AT, BE, BG, CH, CY, CZ, DE, DK, EE, ES, FI, FR, GB, GR, HR, HU, IE, IS, IT, LT, LU, LV, MC, MK, MT, NL, NO, PL, PT, RO, RS, SE, SI, SK, SM, TR), OAPI (BF, BJ, CF, CG, CI, CM, GA, GN, GQ, GW, KM, ML, MR, NE, SN, TD, TG)。

本国际公布：

- 包括国际检索报告 (条约第21条(3))。

一种带桌板的健身车

技术领域

本发明涉及健身器材领域，具体讲是一种带桌板的健身车。

背景技术

健身车本身应用较为普遍，为了健康办公，使办公人员可以在办公的同时进行运动，目前出现了一种带有桌板的健身车，这种带有桌板的健身车一般是在健身车的把手处增设一块桌板，用来放置笔记本电脑、水杯等办公所需物品，从而，人们就可以在健身车上进行办公，符合用户对于健康的需求。

但现有的带桌板健身车往往桌板的位置是不可调的，不同身材的人在使用时较为不便。

发明内容

本发明提供一种桌板位置可以上下前后调节的带桌板的健身车。

本发明提供一种带桌板的健身车，它包括健身车车体组件以及桌板组件，所述桌板组件包括桌板以及桌板固定座，所述桌板与桌板固定座滑动连接，所述桌板固定座与健身车车体组件通过升降组件连接，升降组件使得桌板固定座相对于健身车车体上下可升降。

采用本发明这种结构后，用户可以调节桌板的高度以及前后距离，以适应不同身材的用户，而且用户在调节时可以坐在健身车上，直接在桌板上进行操作，简单方便。而且当用户不使用健身车时，将桌板提升且滑出之后，可以作为站立桌来使用，非常实用。

所述升降组件包括滑动套管，以及设在滑动套管内的可锁气弹簧，所述可锁气弹簧的下端与健身车车体连接，上端与滑动套管连接，滑动套管插接在健身车车体中，通过可锁气弹簧实现相对于健身车车体可升降，所述桌板固定座上设有第一把手，第一把手通过连接组件与可锁气弹簧的控制阀门连接，用于控制可锁气弹簧的释放和锁止。采用这种可锁气弹簧的升降组件，在提升桌板时，可锁气弹簧提供助力，方便用户使用，而且用户可以直接坐在健身车上进行操作，不需要下车，很方便。

所述第一把手通过第一把手固定座固定到桌板固定座上，第一把手通过第一转动轴转动连接在第一把手固定座上，第一转动轴的另一端连接一压块，压块的下方设有一带有复位弹簧的顶杆组件，顶杆组件与可锁气弹簧上端的控制阀门连接，转动第一把手，压块下压，顶杆组件向下推动，使可锁气弹簧的控制阀门处于释放状态，松开第一把手，顶杆组件在复位弹簧的作用下复位，可锁气弹簧的控制阀门关闭，可锁气弹簧处于锁止状态。采用这种把手和连接件机械结构稳固牢靠。

所述升降组件采用电动的线性驱动装置，采用第一线性驱动装置连接桌板固定座以及健身车车体，控制桌板固定座相对于健身车车体升降，第一线性驱动装置的控制按键设在桌板上。采用这种方式，可以电动控制桌板升降。

所述桌板与桌板固定座滑动连接是指桌板的下方设有滑轨，桌板固定座上设有与滑轨滑动连接的滑块，桌板通过滑轨与桌板固定座滑动连接，所述桌板与桌板固定座之间还设有一锁定装置，用于将桌板锁定在不同的滑动位置。采用这种方式，可以将桌板锁定在不同的前后位置，方便用户使用。

所述锁定装置包括第二把手，与桌板固定座固定连接的带齿的限位条，第二把手通过第二把手固定座连接在桌板下方，第二把手通过第二转动轴转动连接在第二把手固定座上，第二转动轴的另一端设有带齿的卡头，第二转轴和第二转轴固定座之间还设有复位扭簧，第二把手转动带动卡头转动脱离限位条上的齿，使桌板可相对于桌板固定座滑动，松开第二把手时，卡头在复位扭簧的作用下复位，卡在限位条上的任意齿中，从而限位。采用这种锁定装置，结构简单，稳定。

所述锁定装置采用插销的方式，所述锁定装置包括，沿桌板固定座上的滑动方向上设置的带有多个限位孔的限位条，设于桌板下方的第二把手，与第二把手连接的插销，第二把手转动时，带动插销脱离限位孔，松开第二把手时，插销在复位机构的带动下插入任意限位孔中实现锁定。

所述桌板与桌板固定座之间设有电动的第二线性驱动装置，用于控制桌板相对于桌板固定座移动，所述第二线性驱动装置的控制按键设于桌板上。采用这种方式，也可以实现电动的方式前后移动桌板，简单方便。

附图说明

图 1 是本发明一种带桌板的健身车的结构示意图；

图 2 本发明一种带桌板的健身车的爆炸结构示意图；

图 3 是本发明一种带桌板的健身车的部分爆炸示意图；

图 4 是本发明一种带桌板的健身车的锁定装置的结构示意图。

如图所示：1、健身车车体组件，2、桌板，3、可锁气弹簧，4、滑动套管，5、第一把手，6、第一把手固定座，7、压块，8、顶杆组件，9、第二把手，10、第二把手固定座，11、桌板固定座，12、限位条、13、轨道，14、罩壳，15、卡头，16、复位扭簧。

具体实施方式

如图 1、图 2、图 3、图 4 所示，本发明提供一种带桌板的健身车，它包括健身车车体组件 1 以及桌板组件，所述桌板组件包括桌板 2 以及桌板固定座 11，所述桌板 2 与桌板固定座 11 滑动连接，所述桌板固定座 11 与健身车车体组件 1 通过升降组件连接，升降组件使得桌板固定座 11 相对于健身车车体组件 1 上下可升降。

如图 2、图 3 所示，本实施例中，所述升降组件包括滑动套管 4，以及设在滑动套管 4 内的可锁气弹簧 3，所述可锁气弹簧 3 的下端与健身车车体组件 1 连接，一般是连接在车体组件底部的车架上，上端与滑动套管 4 连接，滑动套管 4 插接在健身车车体组件 1 中，健身车车体组件中设有立管，用于和滑动套管 4 滑动连接，滑动套管 4 滑动连接在立管内，通过可锁气弹簧 3 实现相对于健身车车体组件 1 可升降，所述桌板固定座 11 上设有第一把手 5，第一把手 5 通过连接组件与可锁气弹簧 3 的控制阀门连接，用于控制可锁气弹簧 3 的释放和锁止。

所述第一把手 5 通过第一把手固定座 6 固定到桌板固定座 11 上，本实施例中第一把手固定座 6 为 U 型结构，其固定在桌板固定座 11 的侧下方，第一把手 5 通过第一转动轴转动连接在第一把手固定座 6 上，第一转动轴的另一端连接一压块 7，压块 7 的下方设有一带有复位弹簧的顶杆组件 8，顶杆组件 8 与可锁气弹簧 3 上端的控制阀门连接，转动第一把手 5，压块 7 下压，抵住顶杆组件 8 向下运动，顶杆组件 8 的下端将可锁气弹簧 3 的控制阀门向下压，使可锁气弹簧 3 的控制阀门处于释放状态，松开第一把手 5，顶杆组件 8 在复位弹簧的作用下复位，可锁气弹簧 3 的控制阀门关闭，可锁气弹簧 3 处于锁止状态。

采用上述升降组件，通过可锁气弹簧来控制桌板固定座升降。当然也可以使

用普通气弹簧来控制桌板固定座升降，这需要在升降组件上增加高度锁定机构，这也应在本申请保护范围之内。

采用另一个实施例，所述升降组件采用电动的线性驱动装置，采用第一线性驱动装置连接桌板固定座以及健身车车体，控制桌板固定座相对于健身车车体升降，第一线性驱动装置的控制按键设在桌面上。由于线性驱动装置本身为现有技术，因此在此不详述该升降组件的升降原理。

如图 2、图 4 所示，所述桌板 2 与桌板固定座 11 滑动连接是指桌板 2 的下方设有滑轨 13，桌板固定座 11 上设有与滑轨 13 滑动连接的滑块，桌板 2 通过滑轨 13 与桌板固定座 11 滑动连接，所述桌板 2 与桌板固定座 11 之间还设有一锁定装置，用于将桌板 2 锁定在不同的滑动位置。为了使得桌板相对于桌板固定座滑动顺畅，一般采用滑轨将桌板与桌板固定座滑动连接。

本实施例中，所述锁定装置包括第二把手 9，与桌板固定座 11 固定连接的带齿的限位条 12，第二把手 9 通过第二把手固定座 10 连接在桌板 2 下方，第二把手 9 通过第二转动轴转动连接在第二把手固定座 10 上，第二转动轴的另一端设有带齿的卡头 15，第二转轴和第二转轴固定座 10 之间还设有复位扭簧 16，第二把手 9 转动带动卡头 15 转动脱离限位条 12 上的齿，使桌板 2 可相对于桌板固定座 11 滑动，松开第二把手 9 时，卡头 15 在复位扭簧 16 的作用下复位，卡在限位条 12 上的任意齿中，从而进行限位。

作为锁定装置的另一实施例。所述锁定装置采用插销的方式，所述锁定装置包括，沿桌板固定座上的滑动方向上设置的带有多个限位孔的限位条，设于桌板下方的第二把手，与第二把手连接的插销，第二把手转动时，带动插销脱离限位孔，松开第二把手时，插销在复位机构的带动下插入任意限位孔中实现锁定。

当然锁定装置还可以采用摩擦抱紧的方式进行锁定，即采用第二把手控制分别设在桌面上以及桌板固定座上的两摩擦片的摩擦面相互贴近或者相互分离，贴近时通过摩擦力锁定，分离时，桌板和桌板固定座可相对滑动。

作为另一实施例，所述桌板 2 与桌板固定座 11 之间设有电动的第二线性驱动装置，用于控制桌板相对于桌板固定座移动，所述第二线性驱动装置的控制按键设于桌面上。采用这种方式，也可以实现电动的方式前后移动桌板，简单方便。

权利要求书

1、一种带桌板的健身车，它包括健身车车体组件以及桌板组件，其特征在于：所述桌板组件包括桌板以及桌板固定座，所述桌板与桌板固定座滑动连接，所述桌板固定座与健身车车体组件通过升降组件连接，升降组件使得桌板固定座相对于健身车车体组件上下可升降。

2、根据权利要求1所述的一种带桌板的健身车，其特征在于：所述升降组件包括滑动套管，以及设在滑动套管内的可锁气弹簧，所述可锁气弹簧的下端与健身车车体组件连接，上端与滑动套管连接，滑动套管插接在健身车车体组件中，通过可锁气弹簧实现相对于健身车车体组件可升降，所述桌板固定座上设有第一把手，第一把手通过连接组件与可锁气弹簧的控制阀门连接，用于控制可锁气弹簧的释放和锁止。

3、根据权利要求2所述的一种带桌板的健身车，其特征在于：所述第一把手通过第一把手固定座固定到桌板固定座上，第一把手通过第一转动轴转动连接在第一把手固定座上，第一转动轴的另一端连接一压块，压块的下方设有一带有复位弹簧的顶杆组件，顶杆组件与可锁气弹簧上端的控制阀门连接，转动第一把手，压块下压，顶杆组件向下推动，使可锁气弹簧的控制阀门处于释放状态，松开第一把手，顶杆组件在复位弹簧的作用下复位，可锁气弹簧的控制阀门关闭，可锁气弹簧处于锁止状态。

4、根据权利要求1所述的一种带桌板的健身车，其特征在于：所述升降组件采用电动的线性驱动装置，采用第一线性驱动装置连接桌板固定座以及健身车车体，控制桌板固定座相对于健身车车体升降，第一线性驱动装置的控制按键设在桌面上。

5、根据权利要求1所述的一种带桌板的健身车，其特征在于：所述桌板与桌板固定座滑动连接是指桌板的下方设有滑轨，桌板固定座上设有与滑轨滑动连接的滑块，桌板通过滑轨与桌板固定座滑动连接，所述桌板与桌板固定座之间还设有一锁定装置，用于将桌板锁定在不同的滑动位置。

6、根据权利要求5所述的一种带桌板的健身车，其特征在于：所述锁定装置包括第二把手，与桌板固定座固定连接的带齿的限位条，第二把手通过第二把手固定座连接在桌板下方，第二把手通过第二转动轴转动连接在第二把手固定座

上，第二转动轴的另一端设有带齿的卡头，第二转轴和第二转轴固定座之间还设有复位扭簧，第二把手转动带动卡头转动脱离限位条上的齿，使桌板可相对于桌板固定座滑动，松开第二把手时，卡头在复位扭簧的作用下复位，卡在限位条上的任意齿中，从而限位。

7、根据权利要求 5 所述的一种带桌板的健身车，其特征在于：所述锁定装置采用插销的方式，所述锁定装置包括，沿桌板固定座上的滑动方向上设置的带有多个限位孔的限位条，设于桌板下方的第二把手，与第二把手连接的插销，第二把手转动时，带动插销脱离限位孔，松开第二把手时，插销在复位机构的带动下插入任意限位孔中实现锁定。

8、根据权利要求 1 所述的一种带桌板的健身车，其特征在于：所述桌板与桌板固定座之间设有电动的第二线性驱动装置，用于控制桌板相对于桌板固定座移动，所述第二线性驱动装置的控制按键设于桌面上。

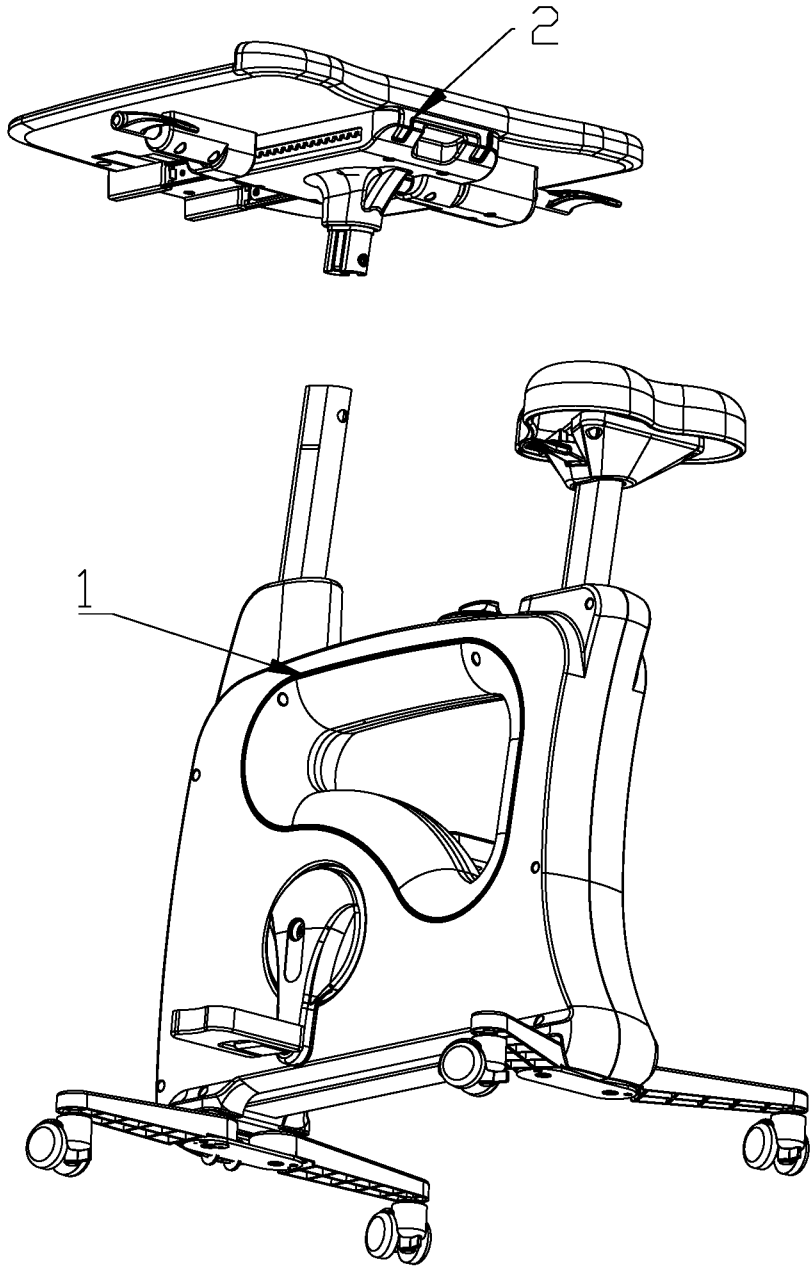


图 1

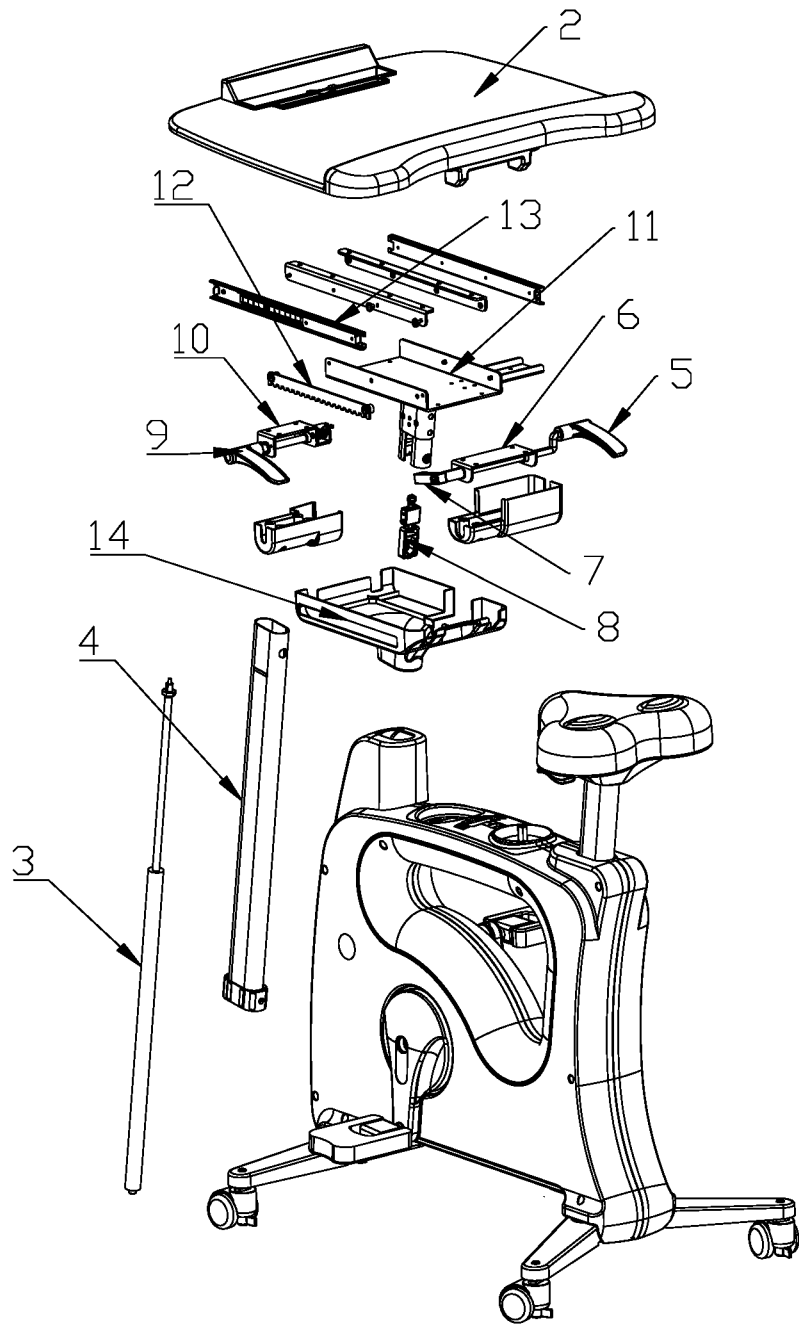


图 2

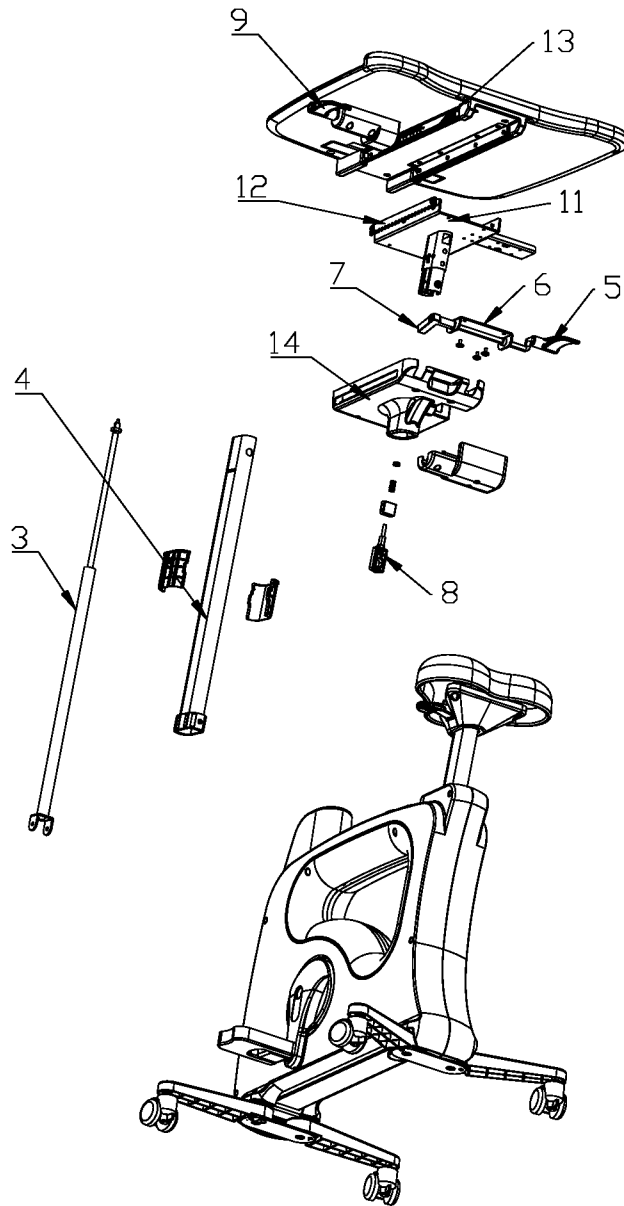


图 3

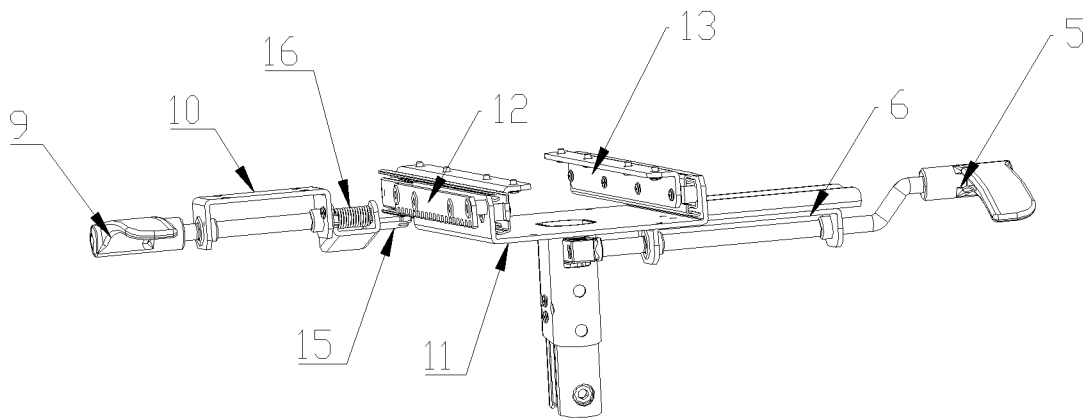


图 4

INTERNATIONAL SEARCH REPORT

International application No.

PCT/CN2017/1 11246

A. CLASSIFICATION OF SUBJECT MATTER

A63B 22/08 (2006.01) i; A47B 9/10 (2006.01) i

According to International Patent Classification (IPC) or to both national classification and IPC

B. FIELDS SEARCHED

Minimum documentation searched (classification system followed by classification symbols)

A63B 22/-; A63B 23/-; A63B 21/-; A47B

Documentation searched other than minimum documentation to the extent that such documents are included in the fields searched

Electronic data base consulted during the international search (name of data base and, where practicable, search terms used)

CNABS; VEN; CNKI: 桌, 板, 台, 椅, 健身车, 健身, 车, 手把, 高度调整, 升降, 气弹簧, 高度调节, 调节高度, 调整高度, 前后调节, 前后调整, 调节前后, 调整前后, 滑轨, 导轨, 滑动, 锁定, 手柄, table, support, bike, bicycle, fluctuat+, platform, hove, highness, height, slid+

C. DOCUMENTS CONSIDERED TO BE RELEVANT

Category *	Citation of document, with indication, where appropriate, of the relevant passages	Relevant to claim No.
Y	CN 203989700 U (SHUHUA CO., LTD.), 10 December 2014 (10.12.2014), description, paragraphs [00 10]-[00 16], and figure 1	1-8
Y	CN 106215374 A (ZHEJIANG LIJIA SPORTS EQUIPMENT CO., LTD.), 14 December 2016 (14.12.2016), description, paragraphs [00 15]-[0020], and figures 1, 2 and 4	1-8
Y	CN 2813421 Y (YE, Weide), 06 September 2006 (06.09.2006) description, particular embodiments, and figure 1	2, 3
Y	US 9314664 B2 (VILLAUME EDWARD), 19 April 2016 (19.04.2016), figures 3A and 3B	4, 8
E	CN 206715147 U (LOCTEK ERGONOMIC TECHNOLOGY CORP.), 08 December 2017 (08.12.2017), claims 1-8	1-8
PX	CN 107029386 A (LOCTEK ERGONOMIC TECHNOLOGY CORP.), 11 August 2017 (11.08.2017), claims 1-8	1-8
A	CN 202184350 U (DU, Li), 11 April 2012 (11.04.2012), entire document	1-8

 Further documents are listed in the continuation of Box C. See patent family annex.

* Special categories of cited documents:

"A" document defining the general state of the art which is not considered to be of particular relevance

"E" earlier application or patent but published on or after the international filing date

"L" document which may throw doubts on priority claim(s) or which is cited to establish the publication date of another citation or other special reason (as specified)

"O" document referring to an oral disclosure, use, exhibition or other means

"P" document published prior to the international filing date but later than the priority date claimed

"T" later document published after the international filing date or priority date and not in conflict with the application but cited to understand the principle or theory underlying the invention

"X" document of particular relevance; the claimed invention cannot be considered novel or cannot be considered to involve an inventive step when the document is taken alone

"Y" document of particular relevance; the claimed invention cannot be considered to involve an inventive step when the document is combined with one or more other such documents, such combination being obvious to a person skilled in the art

"&" document member of the same patent family

Date of the actual completion of the international search 12 February 2018	Date of mailing of the international search report 28 February 2018
Name and mailing address of the ISA State Intellectual Property Office of the P. R. China No. 6, Xitucheng Road, Jimenqiao Haidian District, Beijing 100088, China Facsimile No. (86-10) 62019451	Authorized officer LU, Shijie Telephone No. (86-10) 62084988

INTERNATIONAL SEARCH REPORT

International application No.
PCT/CN2017/111246

C (Continuation). DOCUMENTS CONSIDERED TO BE RELEVANT

Category *	Citation of document, with indication, where appropriate, of the relevant passages	Relevant to claim No.
A	CN 103706083 A (ZHEJIANG EVERBRIGHT INDUSTRY, INC.), 09 April 2014 (09.04.2014), entire document	1-8
A	US 6669603 B1 (FORCILLO, J.), 30 December 2003 (30.12.2003), entire document	1-8
A	US 7662071 B2 (BLOOMINGTON DYNAMICS INC.), 16 February 2010 (16.02.2010), entire document	1-8

INTERNATIONAL SEARCH REPORT
Information on patent family members

International application No.
PCT/CN2017/1 11246

Patent Documents referred in the Report	Publication Date	Patent Family	Publication Date
CN 203989700 U	10 December 2014	None	
CN 106215374 A	14 December 2016	CN 106215374	14 December 2016
CN 2813421 Y	06 September 2006	None	
US 9314664 B2	19 April 2016	US 2014150578 A I	05 June 2014
CN 206715147 U	08 December 2017	None	
CN 107029386 A	11 August 2017	None	
CN 202184350 U	11 April 2012	None	
CN 103706083 A	09 April 2014	CN 103706083 B	09 September 2015
US 6669603 B1	30 December 2003	None	
US 7662071 B2	16 February 2010	US 2010105528 A I	29 April 2010
		US 2007213180 A I	13 September 2007
		US 8128536 B2	06 March 2012
		US 2005272567 A I	08 December 2005

国际检索报告

国际申请号

PCT/CN2017/111246

<p>A. 主题的分类</p> <p>A63B 22/08 (2006. 01) i ; A47B 9/10 (2006. 01) i</p> <p>按照国际专利分类 (IPC) 或者同时按照国家分类和 IPC 两种分类</p>																										
<p>B. 检索领域</p> <p>检索的最低限度文献 (标明分类系统和分类号)</p> <p>A63B 22/- ; A63B 23/- ; A63B 21/- ; A47B</p> <p>包含在检索领域中的除最低限度文献以外的检索文献</p> <p>在国际检索时查阅的电子数据库 (数据库的名称, 和使用的检索词 (如使用))</p> <p>CNABS;VEN;CNKI :桌, 板, 台, 椅, 健身车, 健身, 车, 手把, 高度调整, 升降, 气弹簧, 高度调节, 调节高度, 调整高度, 前后调节, 前后调整, 调节前后, 调整前后, 滑轨, 导轨, 滑动, 锁定, 手柄, table, support , bike, bycicle, f luctuat+, platform, hove, highness , height, s l id+</p>																										
<p>C 相关文件</p> <table border="1"> <thead> <tr> <th>类型*</th> <th>引用文件, 必要时, 指明相关段落</th> <th>相关的权利要求</th> </tr> </thead> <tbody> <tr> <td>Y</td> <td>CN 203989700 U (舒华股份有限公司) 2014 年 12 月 10 日 (2014 - 12 - 10) 说明书第 [0010] - [0016] 段及图 1</td> <td>1-8</td> </tr> <tr> <td>Y</td> <td>CN 106215374 A (浙江利佳运动器材有限公司) 2016 年 12 月 14 日 (2016 - 12 - 14) 说明书第 [0015] - [0020] 段及图 1、2、4</td> <td>1-8</td> </tr> <tr> <td>Y</td> <td>CN 2813421 Y (叶伟德) 2006 年 9 月 6 日 (2006 - 09 - 06) 说明书具体实施方式部分及图 1</td> <td>2、3</td> </tr> <tr> <td>Y</td> <td>US 9314664 B2 (VILLAUME EDWARD) 2016 年 4 月 19 日 (2016 - 04 - 19) 附图 3A、3B</td> <td>4、8</td> </tr> <tr> <td>E</td> <td>CN 206715147 U (乐歌人体工学科技股份有限公司) 2017 年 12 月 8 日 (2017 - 12 - 08) 权利要求 1-8</td> <td>1-8</td> </tr> <tr> <td>PX</td> <td>CN 107029386 A (乐歌人体工学科技股份有限公司) 2017 年 8 月 11 日 (2017 - 08 - 11) 权利要求 1-8</td> <td>1-8</td> </tr> <tr> <td>A</td> <td>CN 202184350 U (杜力) 2012 年 4 月 11 日 (2012 - 04 - 11) 全文</td> <td>1-8</td> </tr> </tbody> </table>			类型*	引用文件, 必要时, 指明相关段落	相关的权利要求	Y	CN 203989700 U (舒华股份有限公司) 2014 年 12 月 10 日 (2014 - 12 - 10) 说明书第 [0010] - [0016] 段及图 1	1-8	Y	CN 106215374 A (浙江利佳运动器材有限公司) 2016 年 12 月 14 日 (2016 - 12 - 14) 说明书第 [0015] - [0020] 段及图 1、2、4	1-8	Y	CN 2813421 Y (叶伟德) 2006 年 9 月 6 日 (2006 - 09 - 06) 说明书具体实施方式部分及图 1	2、3	Y	US 9314664 B2 (VILLAUME EDWARD) 2016 年 4 月 19 日 (2016 - 04 - 19) 附图 3A、3B	4、8	E	CN 206715147 U (乐歌人体工学科技股份有限公司) 2017 年 12 月 8 日 (2017 - 12 - 08) 权利要求 1-8	1-8	PX	CN 107029386 A (乐歌人体工学科技股份有限公司) 2017 年 8 月 11 日 (2017 - 08 - 11) 权利要求 1-8	1-8	A	CN 202184350 U (杜力) 2012 年 4 月 11 日 (2012 - 04 - 11) 全文	1-8
类型*	引用文件, 必要时, 指明相关段落	相关的权利要求																								
Y	CN 203989700 U (舒华股份有限公司) 2014 年 12 月 10 日 (2014 - 12 - 10) 说明书第 [0010] - [0016] 段及图 1	1-8																								
Y	CN 106215374 A (浙江利佳运动器材有限公司) 2016 年 12 月 14 日 (2016 - 12 - 14) 说明书第 [0015] - [0020] 段及图 1、2、4	1-8																								
Y	CN 2813421 Y (叶伟德) 2006 年 9 月 6 日 (2006 - 09 - 06) 说明书具体实施方式部分及图 1	2、3																								
Y	US 9314664 B2 (VILLAUME EDWARD) 2016 年 4 月 19 日 (2016 - 04 - 19) 附图 3A、3B	4、8																								
E	CN 206715147 U (乐歌人体工学科技股份有限公司) 2017 年 12 月 8 日 (2017 - 12 - 08) 权利要求 1-8	1-8																								
PX	CN 107029386 A (乐歌人体工学科技股份有限公司) 2017 年 8 月 11 日 (2017 - 08 - 11) 权利要求 1-8	1-8																								
A	CN 202184350 U (杜力) 2012 年 4 月 11 日 (2012 - 04 - 11) 全文	1-8																								
<p><input checked="" type="checkbox"/> 其余文件在 C 栏的续页中列出。</p> <p><input checked="" type="checkbox"/> 见同族专利附件。</p>																										
<p>* 引用文件的具体类型:</p> <p>"A" 认为不特别相关的表示了现有技术一般状态的文件</p> <p>"E" 在国际申请日的当天或之后公布的在先申请或专利</p> <p>"L" 可能对优先权要求构成怀疑的文件, 或为确定另一篇引用文件的公布日而引用的或者因其他特殊理由而引用的文件 (如具体说明的)</p> <p>"O" 涉及口头公开、使用、展览或其他方式公开的文件</p> <p>"?" 公布日先于国际申请日但迟于所要求的优先权日的文件</p> <p>"T" 在申请日或优先权日之后公布, 与申请不相抵触, 但为了理解发明之理论或原理的在后文件</p> <p>"X" 特别相关的文件, 单独考虑该文件, 认定要求保护的发明不是新颖的或不具有创造性</p> <p>"Y" 特别相关的文件, 当该文件与另一篇或者多篇该类文件结合并且这种结合对于本领域技术人员为显而易见时, 要求保护的发明不具有创造性</p> <p>"&" 同族专利的文件</p>																										
<p>国际检索实际完成的日期</p> <p>2018 年 2 月 12 日</p>		<p>国际检索报告邮寄日期</p> <p>2018 年 2 月 28 日</p>																								
<p>ISA/CN 的名称和邮寄地址</p> <p>中华人民共和国国家知识产权局 (ISA/CN) 中国北京市海淀区蓟门桥西土城路 6 号 100088</p> <p>传真号 (86-10) 62019451</p>		<p>授权官员</p> <p>鹿士杰</p> <p>电话号码 (86-10) 62084988</p>																								

C 相关文件		
类型 [*]	引用文件，必要时，指明相关段落	相关的权利要求
A	CN 103706083 A (浙江恒耀实业有限公司) 2014 年 4 月 9 日 (2014 - 04 - 09) 全文	1-8
A	US 6669603 B1 (FORCILLO J) 2003 年 12 月 30 日 (2003 - 12 - 30) 全文	1-8
A	US 7662071 B2 (BLOOMINGTON DYNAMICS INC) 2010 年 2 月 16 日 (2010 - 02 - 16) 全文	1-8

国际检索报告
关于同族专利的信息

国际申请号

PCT/CN2017/1 11246

检索报告引用的专利文件			公布日 (年/月/日)	同族专利	公布日 (年/月/日)
CN	203989700	U	2014 年 12 月 10 日	无	
CN	106215374	A	2016 年 12 月 14 日	CN 106215374	2016 年 12 月 14 日
CN	2813421	Y	2006 年 9 月 6 日	无	
US	9314664	B2	2016 年 4 月 19 日	US 2014150578	A 1 2014 年 6 月 5 日
CN	206715147	U	2017 年 12 月 8 日	无	
CN	107029386	A	2017 年 8 月 11 日	无	
CN	202184350	U	2012 年 4 月 11 日	无	
CN	103706083	A	2014 年 4 月 9 日	CN 103706083	B 2015 年 9 月 9 日
US	6669603	B1	2003 年 12 月 30 日	无	
us	7662071	B2	2010 年 2 月 16 日	US 2010105528	A 1 2010 年 4 月 29 日
				us 2007213180	A 1 2007 年 9 月 13 日
				us 8128536	B2 2012 年 3 月 6 日
				us 2005272567	A 1 2005 年 12 月 8 日