



(12)发明专利

(10)授权公告号 CN 106137051 B

(45)授权公告日 2018.11.02

(21)申请号 201610499944.7

审查员 密雅荣

(22)申请日 2016.06.28

(65)同一申请的已公布的文献号

申请公布号 CN 106137051 A

(43)申请公布日 2016.11.23

(73)专利权人 绍兴集知汇信息科技有限公司

地址 312500 浙江省绍兴市新昌县七星街
道万丰广场A幢1232

(72)发明人 陈祥国

(74)专利代理机构 北京天奇智新知识产权代理

有限公司 11340

代理人 朱海江

(51)Int.Cl.

A47L 11/282(2006.01)

A47L 11/40(2006.01)

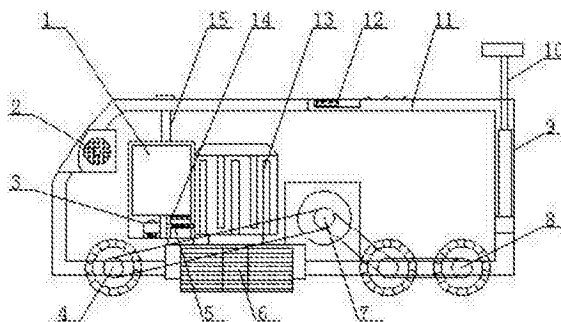
权利要求书1页 说明书2页 附图1页

(54)发明名称

一种室内保洁用多功能擦地机

(57)摘要

本发明公开了一种室内保洁用多功能擦地机,包括清洁液储箱、照明灯、伸缩杆和微机控制面板,所述照明灯嵌入安装在擦地机外壳的左侧,所述清洁液储箱嵌入安装在擦地机外壳的内部,且清洁液储箱的下方安装有雾化盒,所述雾化盒的内部安装有雾化片,所述清洁液储箱的右侧安装有第二电机,所述第二电机的下方安装有清洁刷,且第二电机的右侧安装有第一电机,所述清洁刷的左侧安装有前清洁滚轮。本发明能够根据具体情况随意调节雾化量的大小,满足不同的清洁要求,适应范围更广,同时节约水资源,清洁后的污水便于处理,清洁刷可以有效清除地板或瓷砖以及玻璃上的污渍,可以实现前后双向清洁,去污和擦拭一体化设计,清洁高效。



1. 一种新型室内保洁用多功能擦地机,包括清洁液储箱(1)、照明灯(2)、伸缩杆(10)和微机控制面板(11),其特征在于:所述照明灯(2)嵌入安装在擦地机外壳(9)的左侧,所述清洁液储箱(1)嵌入安装在擦地机外壳(9)的内部,且清洁液储箱(1)的下方安装有雾化盒(14),所述雾化盒(14)的内部安装有雾化片(5),所述清洁液储箱(1)的右侧安装有第二电机(13),所述第二电机(13)的下方安装有清洁刷(6),且第二电机(13)的右侧安装有第一电机(7),所述清洁刷(6)的左侧安装有前清洁滚轮(4),所述第一电机(7)的右侧安装有后清洁滚轮(8),所述微机控制面板(11)嵌入安装在擦地机外壳(9)的顶部,且微机控制面板(11)的内部安装有核心处理器(12),所述伸缩杆(10)安装在擦地机外壳(9)上靠近右侧边位置,所述照明灯(2)、变压器(3)、雾化片(5)、第一电机(7)和第二电机(13)的输出端均与核心处理器(12)的输入端电性连接;所述清洁液储箱(1)的上方设置有进液管(15);所述雾化盒(14)与清洁液储箱(1)之间安装有电磁阀门;所述后清洁滚轮(8)共设置有两个,所述两个后清洁滚轮(8)和前清洁滚轮(4)均与第一电机(7)通过皮带传动连接;所述清洁刷(6)的上方设置有防溅罩。

一种室内保洁用多功能擦地机

技术领域

[0001] 本发明涉及室内保洁设备技术领域,具体为一种室内保洁用多功能擦地机。

背景技术

[0002] 家居保洁是指通过专业保洁专员使用清洁设备、工具和药剂,对居室内地面、墙面、顶棚、阳台、厨房、卫生间等部位进行清扫保洁;对门窗、玻璃、灶具、洁具、家具等进行针对性的处理,以达到环境清洁、杀菌防腐、物品保养的目的的一项活动。

[0003] 传统的擦地机用水量大,浪费水资源的同时清洁污水难以处理,耗时费力,形成二次污染,且无法有效去除瓷砖上的污渍,为此我们提出一种室内保洁用多功能擦地机来解决以上存在的问题。

发明内容

[0004] 本发明的目的在于提供一种室内保洁用多功能擦地机,以解决上述背景技术中提出的机用水量大,浪费水资源的同时清洁污水难以处理,耗时费力,形成二次污染,且无法有效去除瓷砖上的污渍的问题。

[0005] 为实现上述目的,本发明提供如下技术方案:一种室内保洁用多功能擦地机,包括清洁液储箱、照明灯、伸缩杆和微机控制面板,所述照明灯嵌入安装在擦地机外壳的左侧,所述清洁液储箱嵌入安装在擦地机外壳的内部,且清洁液储箱的下方安装有雾化盒,所述雾化盒的内部安装有雾化片,所述清洁液储箱的右侧安装有第二电机,所述第二电机的下方安装有清洁刷,且第二电机的右侧安装有第一电机,所述清洁刷的左侧安装有前清洁滚轮,所述第一电机的右侧安装有后清洁滚轮,所述微机控制面板嵌入安装在擦地机外壳的顶部,且微机控制面板的内部安装有核心处理器,所述伸缩杆安装在擦地机外壳上靠近右侧边位置,所述照明灯、变压器、雾化片、第一电机和第二电机的输出端均与核心处理器的输入端电性连接。

[0006] 优选的,所述清洁液储箱的上方设置有进液管。

[0007] 优选的,所述雾化盒与清洁液储箱之间安装有电磁阀门。

[0008] 优选的,所述后清洁滚轮共设置有两个,所述两个后清洁滚轮和前清洁滚轮均与第一电机通过皮带传动连接。

[0009] 优选的,所述清洁刷的上方设置有防溅罩。

[0010] 与现有技术相比,本发明的有益效果是:本发明结构科学合理,操作简单方便,本发明内置雾化片和变压器,能够根据具体情况随意调节雾化量的大小,满足不同的清洁要求,适应范围更广,同时节约水资源,清洁后的污水便于处理,清洁刷可以有效清除地板或瓷砖以及玻璃上的污渍,且清洁刷的前后均安装有清洁滚轮,可以实现前后双向清洁,去污和擦拭一体化设计,清洁高效。

附图说明

[0011] 图1为本发明的结构示意图；

[0012] 图中：1-清洁液储箱；2-照明灯；3-变压器；4-前清洁滚轮；5-雾化片；6-清洁刷；7-第一电机；8-后清洁滚轮；9-擦地机外壳；10-伸缩杆；11-微机控制面板；12-核心处理器；13-第二电机；14-雾化盒；15-进液管。

具体实施方式

[0013] 下面将结合本发明实施例中的附图，对本发明实施例中的技术方案进行清楚、完整地描述，显然，所描述的实施例仅仅是本发明一部分实施例，而不是全部的实施例。基于本发明中的实施例，本领域普通技术人员在没有做出创造性劳动前提下所获得的所有其他实施例，都属于本发明保护的范围。

[0014] 请参阅图1，本发明提供了一种实施例：一种室内保洁用多功能擦地机，包括清洁液储箱1、照明灯2、伸缩杆10和微机控制面板11，照明灯2嵌入安装在擦地机外壳9的左侧，清洁液储箱1嵌入安装在擦地机外壳9的内部，且清洁液储箱1的下方安装有雾化盒14，雾化盒14的内部安装有雾化片5，清洁液储箱1的右侧安装有第二电机13，第二电机13的下方安装有清洁刷6，且第二电机13的右侧安装有第一电机7，清洁刷6的左侧安装有前清洁滚轮4，第一电机7的右侧安装有后清洁滚轮8，微机控制面板11嵌入安装在擦地机外壳9的顶部，且微机控制面板11的内部安装有核心处理器12，伸缩杆10安装在擦地机外壳9上靠近右侧边位置，照明灯2、变压器3、雾化片5、第一电机7和第二电机13的输出端均与核心处理器12的输入端电性连接。

[0015] 清洁液储箱1的上方设置有进液管15，雾化盒14与清洁液储箱1之间安装有电磁阀门，后清洁滚轮8共设置有两个，两个后清洁滚轮8和前清洁滚轮4均与第一电机7通过皮带传动连接，清洁刷6的上方设置有防溅罩。

[0016] 具体使用方式：该新型室内保洁用多功能擦地机按正常程序安装好过后，先将设备连接电源，保洁人员手握伸缩杆10并拉伸至合适位置固定，利用进液管15将清洁液储箱1内部注满清洁液体，利用微机控制面板11设定雾化片5的雾化大小，同时启动机器，当由前向后运作时，清洁液储箱1将雾化后的清洁液输送至清洁刷6，第二电机13带动清洁刷6转动对瓷砖和地板进行清洁，前清洁滚轮4对清洁后的瓷砖或地板进行擦拭，实现一体化清洁。

[0017] 对于本领域技术人员而言，显然本发明不限于上述示范性实施例的细节，而且在不背离本发明的精神或基本特征的情况下，能够以其他的具体形式实现本发明。因此，无论从哪一点来看，均应将实施例看作是示范性的，而且是非限制性的，本发明的范围由所附权利要求而不是上述说明限定，因此旨在将落在权利要求的等同要件的含义和范围内的所有变化囊括在本发明内。不应将权利要求中的任何附图标记视为限制所涉及的权利要求。

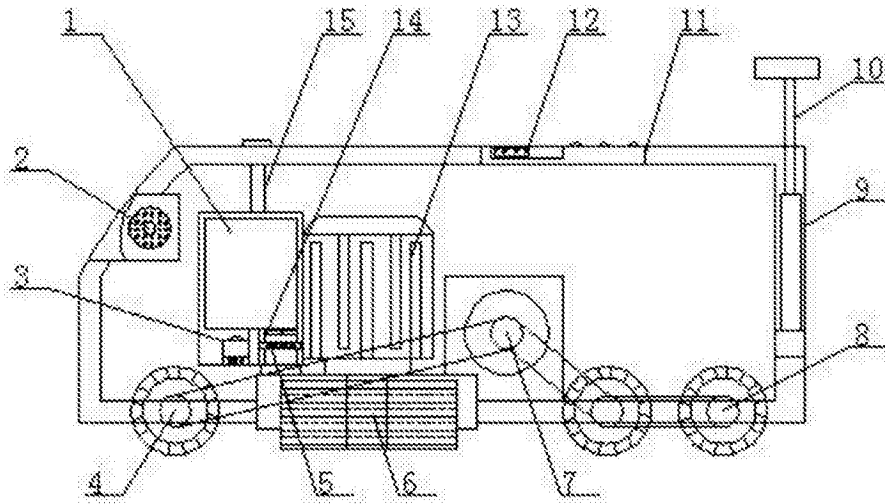


图1