

[19] 中华人民共和国国家知识产权局

[51] Int. Cl.
B23K 26/42 (2006.01)



[12] 发明专利申请公布说明书

[21] 申请号 200880016869.8

[43] 公开日 2010年3月31日

[11] 公开号 CN 101687283A

[22] 申请日 2008.4.18

[21] 申请号 200880016869.8

[30] 优先权

[32] 2007.5.23 [33] DE [31] 102007024288.5

[86] 国际申请 PCT/DE2008/000662 2008.4.18

[87] 国际公布 WO2008/141601 德 2008.11.27

[85] 进入国家阶段日期 2009.11.20

[71] 申请人 通快机床两合公司

地址 德国迪琴根

[72] 发明人 N·斯佩克 C·施特格曼

[74] 专利代理机构 永新专利商标代理有限公司

代理人 王永建

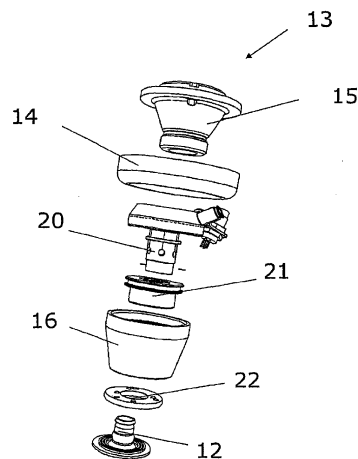
权利要求书1页 说明书5页 附图5页

[54] 发明名称

在激光加工喷嘴插入到激光加工头中时识别
激光加工喷嘴的装置

[57] 摘要

本发明涉及一种在激光加工喷嘴(12)插入到激光加工头(4)中时识别激光加工喷嘴(12)的装置。激光加工喷嘴(12)在可插入到激光加工头(4)中的区域处具有成形件(26、27)。在为激光加工喷嘴(12)而提供的激光加工头(4)的接收区域中设有用于探测或检测所述成形件(26、27)的构件(28)。



1. 一种在激光加工喷嘴（12）插入到激光加工头（4）中时识别激光加工喷嘴（12）的装置，其特征在于，所述激光加工喷嘴（12）在其可插入到所述激光加工头（4）中的区域上具有成形件（26、27），并且在为所述激光加工喷嘴（12）而提供的所述激光加工头（4）的接收区域中设有用于探测或检测所述成形件（26、27）的构件（28）。

2. 根据权利要求1所述的装置，其特征在于，所述构件由接触元件（28）形成。

3. 根据权利要求1或2所述的装置，其特征在于，所述成形件（26、27）形成在所述激光加工喷嘴（12）的基体（23）上。

4. 根据前述权利要求中任一项所述的装置，其特征在于，所述成形件（26、27）布置在远离激光加工过程的侧面上。

5. 根据前述权利要求中任一项所述的装置，其特征在于，所述用于探测或检测的构件容纳在激光加工机床的喷嘴盒中。

6. 根据前述权利要求中任一项所述的装置，其特征在于，所述成形件（26、27）由一系列隆起部和凹槽形成。

7. 根据前述权利要求中任一项所述的装置，其特征在于，所述成形件由涂覆层形成。

8. 根据权利要求7所述的装置，其特征在于，所述涂覆层为绝缘层或漆涂层。

9. 根据前述权利要求中任一项所述的装置，其特征在于，所述成形件（26、27）具有旋转对称结构。

10. 根据前述权利要求中任一项所述的装置，其特征在于，所述接触元件（28）由弹性支承的接触柱形成。

在激光加工喷嘴插入到激光加工头中时 识别激光加工喷嘴的装置

技术领域

本发明涉及一种在激光加工喷嘴插入到激光加工头中时识别激光加工喷嘴的装置。

背景技术

当借助于喷嘴更换器来更换激光加工喷嘴时可以优选使用本发明。然而，作为选择，在没有喷嘴更换器时喷嘴识别也可能是有用的。因此，本发明一般地涉及喷嘴识别。

激光加工机床的激光加工头、例如激光焊接头或者激光切割头上的激光加工喷嘴的替换是一种重复过程。

具体地说，在用于金属板的二维激光切割系统的情况下，特别重要的是激光切割头以及切割喷嘴的附接。为了对于不同厚度的板材获得最佳切割效果，必须使用不同的喷嘴。在现有的激光切割系统中，可以使用自动装载装置将不同厚度的板材装载到机床上来进行加工。借助于所谓的喷嘴更换器进行切割喷嘴的更换。对于全自动喷嘴更换的基本要求是识别激光加工喷嘴。可靠的自动喷嘴识别是激光加工机床的全自动操作的明显补充。如果在激光加工机床的无人操作期间喷嘴盒安装不正确，则错误的切割可能带来相当大的损失。

发明内容

申请人已经致力于解决为了激光加工喷嘴的自动更换对已安装激光加工喷嘴进行简单和可靠识别的问题。

所述问题通过权利要求 1 的装置解决。在进一步的权利要求中描述了本发明的改进之处。

本发明的优点在于，在激光加工喷嘴、例如激光切割喷嘴的机械加工

的情况下，可以将编码构件（coding）作为轮廓结合到激光切割喷嘴中。所述编码构件可以在激光切割喷嘴中没有电气或者电子元件的情况下工作。根据本发明的编码构件加工起来特别简单，并且因此具有很高的成本效益。识别单元可以容纳在激光加工头中或者容纳在喷嘴盒中。本发明在完全没有电子电路的情况下无故障发生可能性地运行。装置的各接触柱可以分别替换。

附图说明

在附图中以图解方式示出并且在下文中参照附图阐述了本发明的示例性实施例，其中：

图 1 是激光切割系统的透视图；

图 2 是用于更换激光切割系统的激光切割头上的激光切割喷嘴的装置的侧视图；

图 3 是图 2 中所示的装置的分解图；

图 4 是激光切割喷嘴的纵剖面；

图 5 是用于识别激光切割喷嘴的装置的一部分的透视图；

图 6 示出了放大比例的按照图 5 的装置的切开图；

图 7 是激光切割喷嘴的平面图。

具体实施方式

图 1 示出了用于激光切割的激光加工系统 1 的基本结构，其具有二氧化碳激光器 2、控制装置 3、激光加工头 4 和工件支架 5。借助于偏转反射镜将所产生的激光束 6 引导至激光加工头 4，并且借助于反射镜将激光束 6 引导到工件 8 上。

穿孔和激光切割均通过添加气体辅助进行。可以使用氧气、氮气、压缩空气和/或特殊应用气体作为切割气体 9。最终所使用的气体取决于被切割的材料和工件要求的质量标准。

在切割期间，通常利用最高达 20 巴（bar）的气体压力执行操作。在激光束 6 冲击金属板 8 处，材料被熔化和/或氧化。产生的熔融材料与氧化铁一起被吹出。借助于抽吸机构 10 可以将所产生的微粒和气体从抽吸腔 11

中抽出。

为了更换激光切割头 4 上的激光切割喷嘴 12，所述激光切割头 4 包括图 2 的装置 13。可以借助于连接器装置 14 将用于更换激光切割喷嘴 12 的装置 13 安装在图 1 的激光切割头 4 上。用于已知距离控制的电介质 15 被集成到装置 13 中。用于更换激光切割喷嘴的机构被外壳 16 覆盖。另外，可以在图 2 中观察到用于更换激光切割喷嘴 12 的机构的气动操作的第一气体接头 17 和第二气体接头 18。使用已经到达激光切割头 4 的工作气体气动地执行激光切割喷嘴 12 的锁定和解锁构件的操作。

利用接触插塞 19，可以将接触柱 28（图 5）与机械控制器相连。作为替代，也可以采用位于喷嘴安装件外面的接触面。

如图 3 所示，装置 13 包括用于可拆卸地将装置 13 固定到激光切割头上的连接器装置 14、用于距离控制的电介质 15、用于更换激光切割喷嘴 12 的球轴承罩（球笼）20 和升降缸 21、外壳 16 以及用于识别激光切割喷嘴 12 的板 22。本发明的主题是用于识别特定激光切割喷嘴 12 的装置。因此，下面仅详细描述该装置。

从图 4 中可以清楚地看出，激光切割喷嘴 12 具有扁平或平坦的喷嘴本体 23 和柄部 24。相当于编码构件（或成形件）的隆起部和凹槽（在所描绘的实例中：三个环形隆起部 26 被凹槽 27 相互隔开）布置在远离工件或者加工过程的顶侧 25 处。从制造角度看，编码构件的环形布置是特别有益的。此外，将编码构件安装在远离激光加工过程的侧面上也是明智的。该布置具有以下优点：编码构件不会被激光加工操作污染，并且甚至在数小时操作之后仍然可以被检测。

图 5 示出了用于识别激光切割喷嘴 12 的装置的基本部件。为清楚起见，通过相当大的间隔示出了激光切割喷嘴 12 的板 22 和顶侧 25。在操作状态下，接触柱 28 接触隆起部 26，因此可以进行隆起部 26 和凹槽 27 的检测。举例来说，在图 6 中示出对于接触柱 28 的这种检测。接触柱 28 被弹性支承（弹簧支承）在套筒 29 中。当激光切割喷嘴 12 被插入到装置 13 中时，隆起部 26 被压靠在接触柱 28 上。所述接触触发一信号，该信号被传输到图 1 的控制装置 3。隆起部 26 和凹槽 27 的数量产生一编码。通过编码构件的旋转对称结构，不要求激光切割喷嘴 12 的限定安装位置。隆起部 26 和

凹槽 27 的数量限定出编码选项的数量。编码可以与特定的激光切割喷嘴 12 相关。从中得出可识别的激光切割喷嘴 12 的数目。例如，如果形成四个隆起部 26，则可以获得十六种不同的编码选项。

借助于控制装置 3 进行接触的评估。可以对信号进行真实性检查（校验）。

从图 7 中可以看出，偏移布置了总共四个接触柱 28，以便可以识别相互同心布置的隆起部 26 和凹槽 27。

附图标记列表

- 1 激光加工系统/激光加工设备
- 2 激光器
- 3 控制装置
- 4 激光加工头
- 5 工件支架
- 6 激光束
- 7
- 8 工件
- 9 切割气体
- 10 抽吸机构
- 11 抽吸腔
- 12 激光切割喷嘴
- 13 用于更换激光切割喷嘴的装置
- 14 连接器装置/锁紧螺母
- 15 电介质
- 16 外壳
- 17 气体接头
- 18 气体接头
- 19 接触插塞
- 20 球轴承罩
- 21 升降缸

- 22 板
- 23 喷嘴本体
- 24 柄部
- 25 顶侧
- 26 隆起部
- 27 凹槽
- 28 接触柱
- 29 套筒

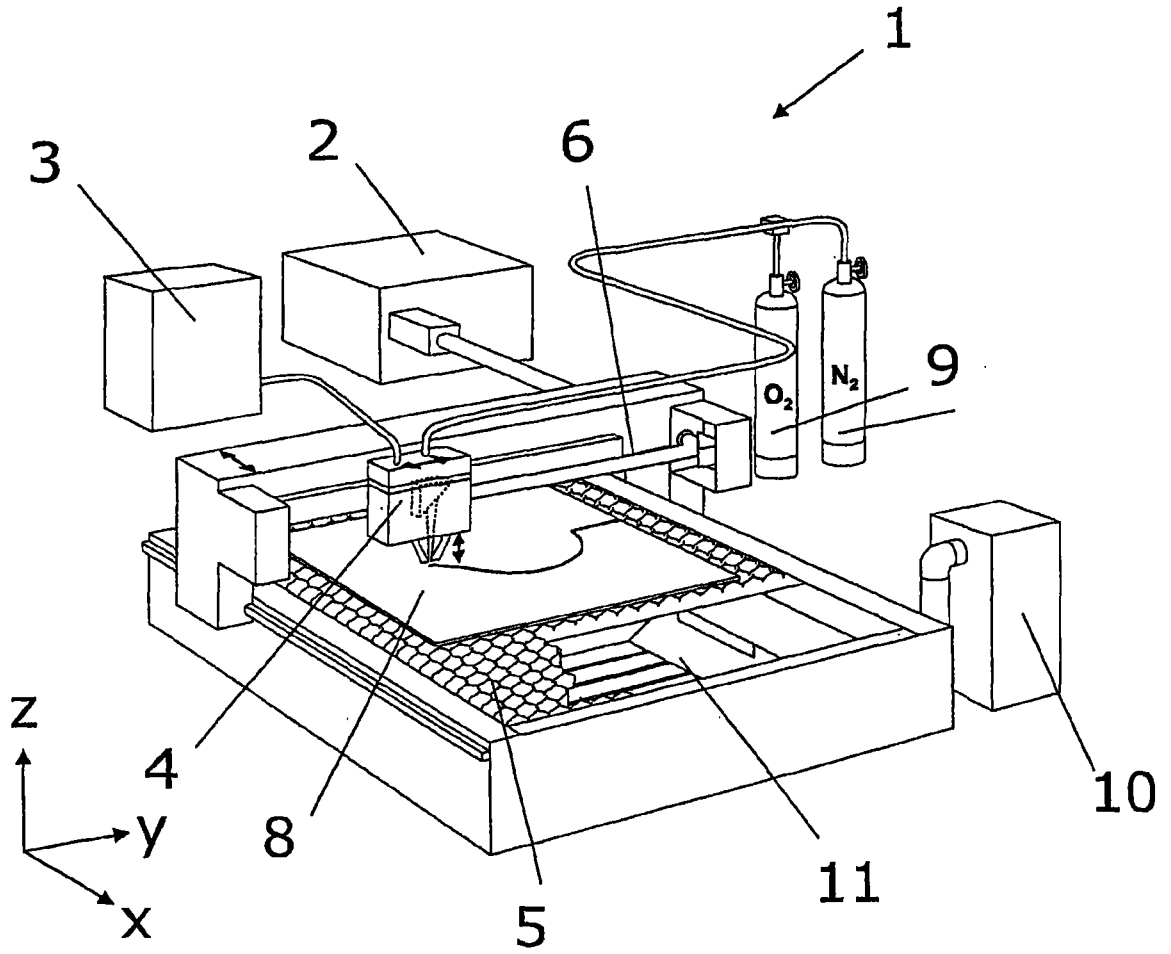


图1

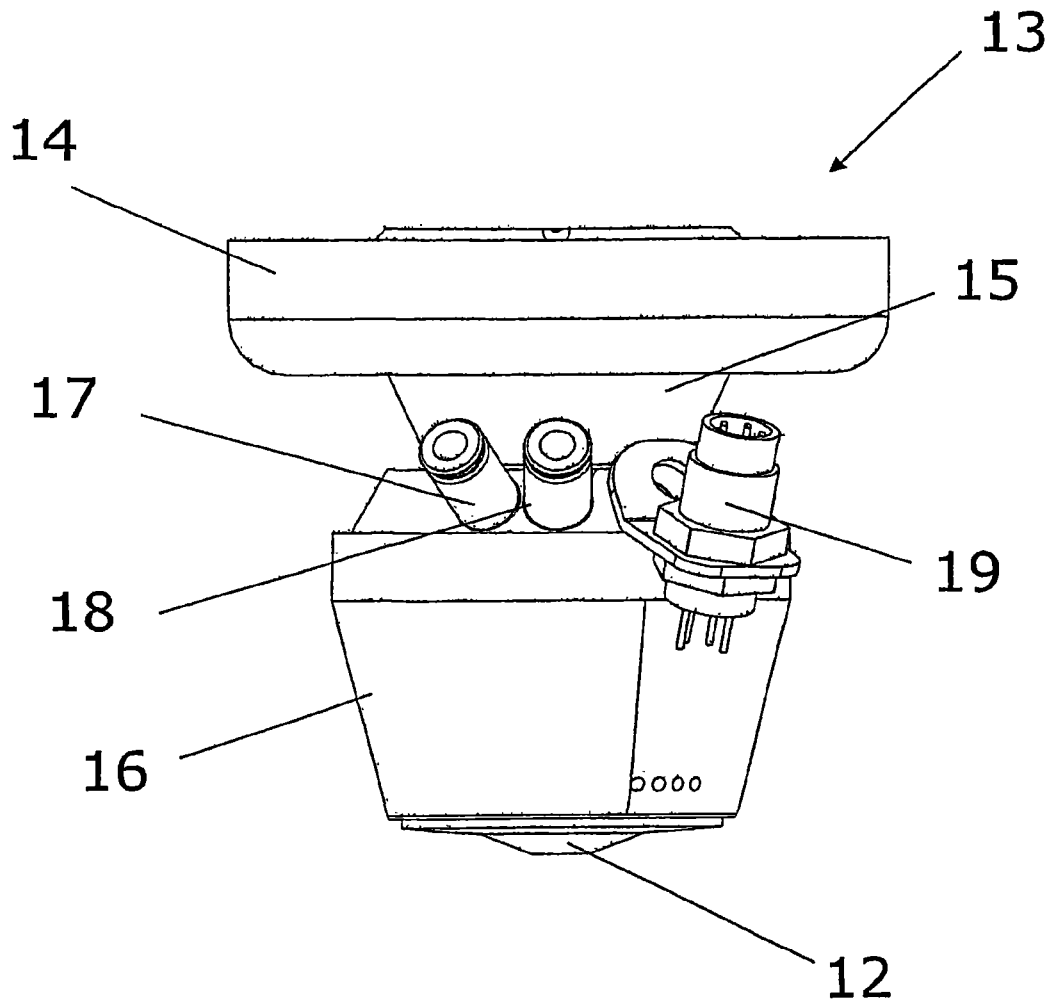


图2

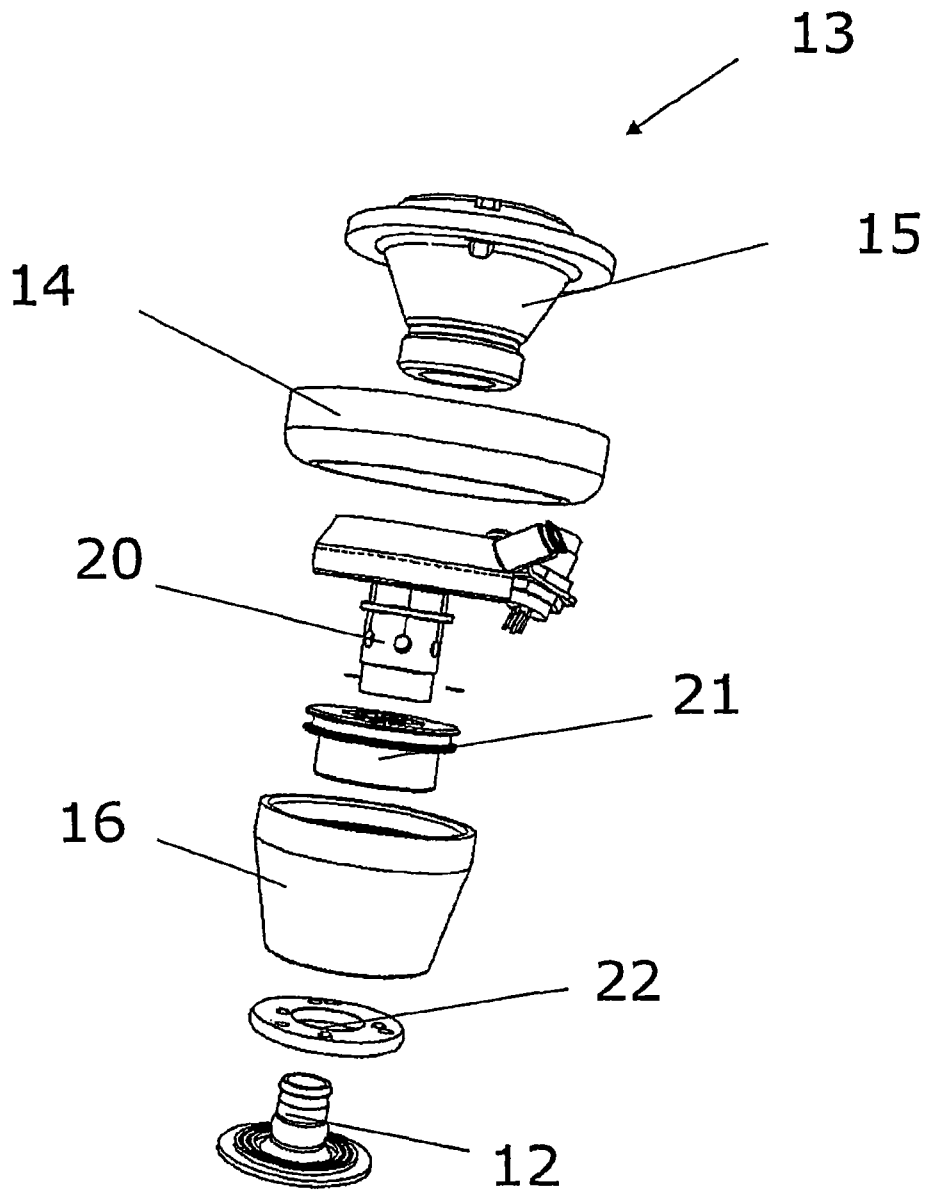


图3

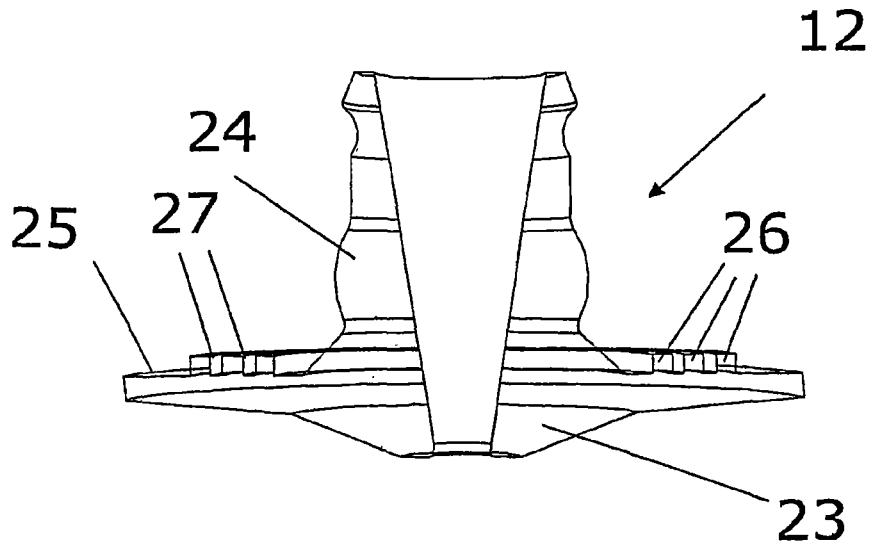


图4

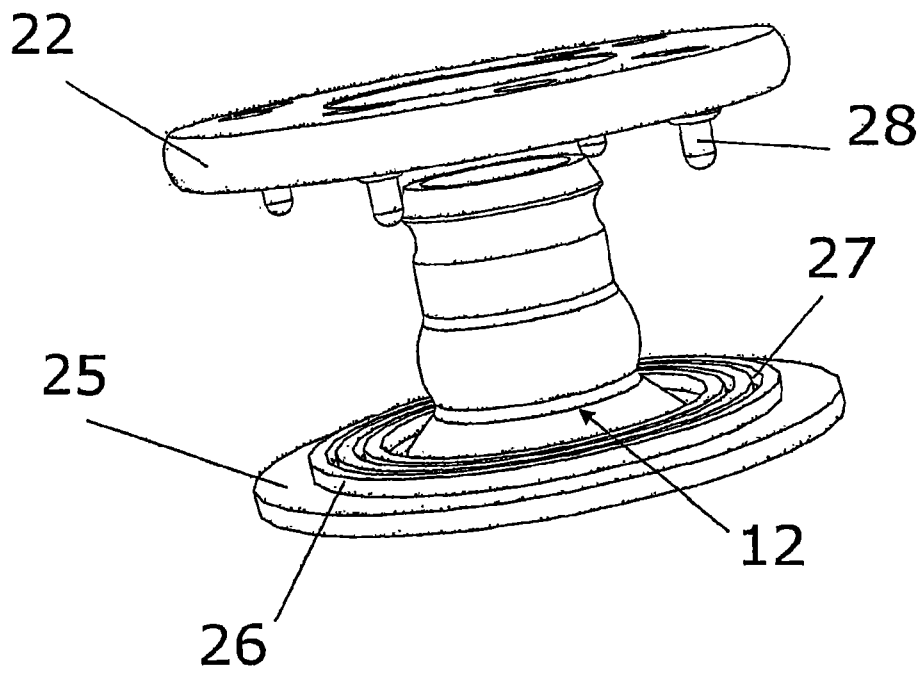


图5

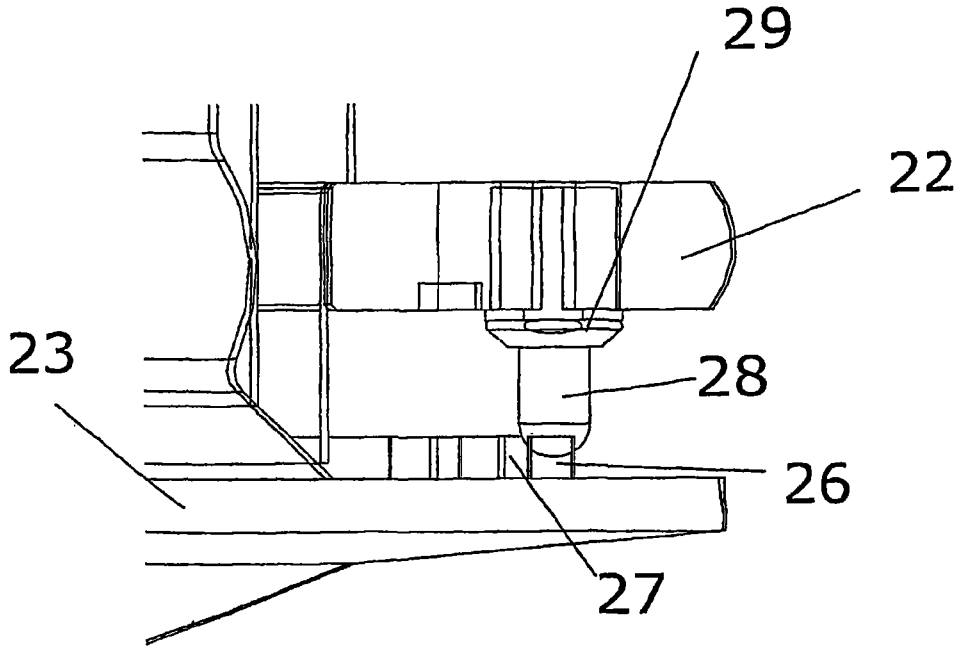


图6

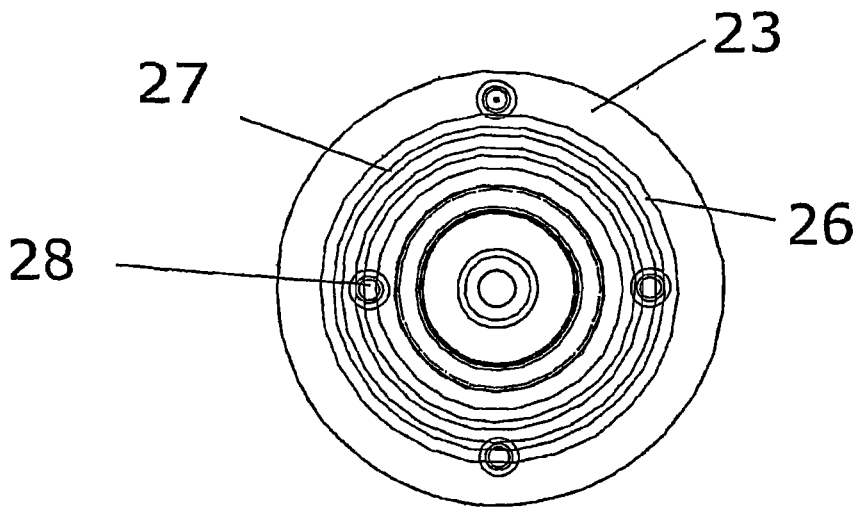


图7