



## (12) PATENTANSØGNING (10) DK 0760/91 A

Patentdirektoratet

- 
- (21) Patentansøgning nr.: 0760/91 (51) Int.Cl. 5: G 01 M 3/16  
(22) Indleveringsdag:.... 25 apr 1991  
(24) Løbedag:..... 06 nov 1989  
(41) Alm. tilgængelig:.... 25 apr 1991  
(62) Stamansøgningsnummer:.....  
(86) International ansøgning nr.:... PCT/SE89/00634  
(86) International indleveringsdag: 06 nov 1989  
(85) Videreførselsdag: 25 apr 1991  
(30) Prioritet: 07 nov 1988 SE 8804013  
(71) Ansøger: \*Nikka Densok Limited, 2-33-4 Maeno-cho; Tokyo 174, JP  
(72) Opfinder: Anders \*Thoreson, Skolvaegen 9; S-590 41 Rimforså, SE  
(74) Fuldmægtig: Hofman-Bang & Boutard A/S, Adelgade 15, 1304, København K

- 
- (54) Anordning til at detektere lækage eller svage punkter i en emballage, som er kontinuerlig bevægelig i forhold til anordningen  
(57) Sammendrag

760-91

En anordning til at detektere en unormal tilstand af en del af en genstand (5), som er bevægelig i forhold til anordningen. Anordningen omfatter et detektorelement (13) med en elektrisk leder (19). Et elektrisk signal opstår i lederen i afhængighed af, hvorvidt den detekterede del er i en normal eller unormal tilstand. Anordningen har en selvstyrende del (14) til at styre en detektorelektrode (19) i den selvstyrende del ind imod den del af genstanden (5), som skal detekteres. Desuden er anordningen eftergivelig på en fjederagtig måde på tværs af genstandens tilførselsretning.

760-91

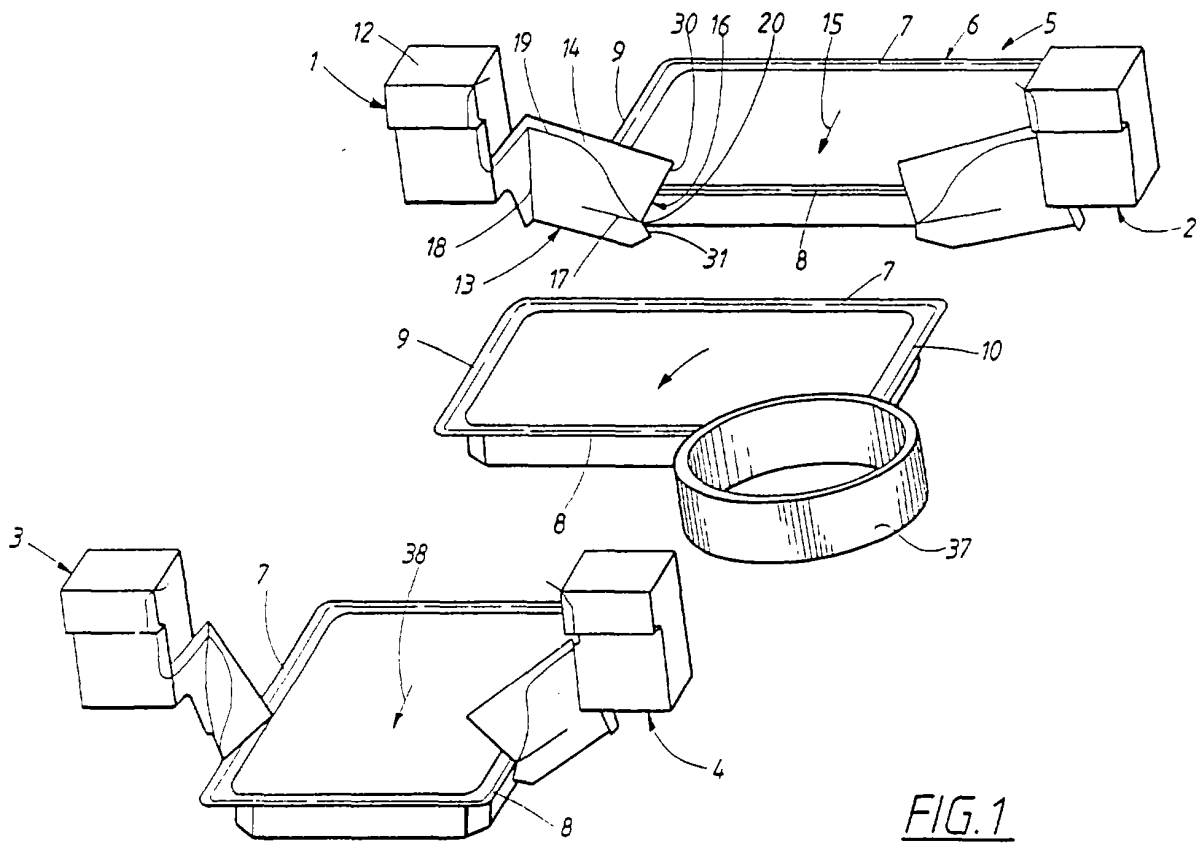


FIG. 1