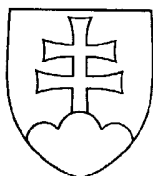


SLOVENSKÁ REPUBLIKA

(19)

SK



ÚRAD
PRIEMYSELNÉHO
VLASTNÍCTVA
SLOVENSKEJ REPUBLIKY

PATENTOVÝ SPIS

(11) Číslo dokumentu:

280 655

- (21) Číslo prihlášky: **1847-92**
(22) Dátum podania: **16.06.1992**
(31) Číslo prioritnej prihlášky: **P 41 20 030.6-26**
(32) Dátum priority: **18.06.1991**
(33) Krajina priority: **DE**
(40) Dátum zverejnenia: **11.01.1995**
(45) Dátum zverejnenia udelenia
vo Vestníku: **16.05.2000**
(86) Číslo PCT:

(13) Druh dokumentu: **B6**

(51) Int. Cl⁷:

A 44B 19/54
A 44B 19/12

(73) Majiteľ patentu: Opti Patent-, Forschungs- und Fabrikations-AG, Riedern-Allmeind, CH;

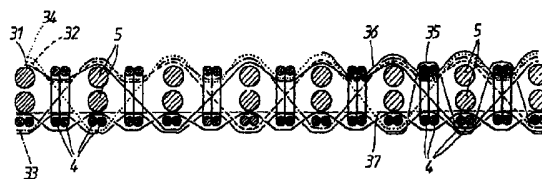
(72) Pôvodca vynálezu: Fröhlich Alfons, Essen, DE;

(74) Zástupca: Bušová Eva, JUDr., Bratislava, SK;

(54) Názov vynálezu: **Zips s tkanými nosnými pásmi a v nich zatkanými radmi zapínacích článkov**

(57) Anotácia:

Zips z tkaných nosných pásov má zatkané rady zapínacích článkov (5) z plastového monofilového vlákna. Nosné pásy sú zhotovené z osnovných nití a vedľa seba ležiacich dvojitéch útkov (4), ktoré sú v priemete do roviny zipsu usporiadané pod a medzi zapínacími článkami (5). Viazacie osnovné nite (31 až 36) sú vedené nad zapínacími článkami (5). Dvojité útky (4) sú ťahané aspoň jednou z viazacích osnovných nití (31 až 36) až do oblasti horných ramien zapínacích článkov (5). Viazacie osnovné nite (31 až 34) stále obopínajú dvojité útky (4) nosných pásov zdola a aspoň dva zapínacie články (5) zhora, potom obopínajú zdola jeden zapínací článok (5) dvojitém útkom (4) ležiacim pod ním. Pri usporiadaní s jednou viazacou osnovnou niťou (35) táto zhora obopína dvojité útky (4) nosných pásov medzi zapínacími článkami (5) a zapínacie články (5) s dvojitém útkom (4) sú obopnuté zdola. Viazacie osnovné nite (31 až 34) sú spolu s pod nimi ležiacimi dvojitém útkom (4) obopnuté zdola aj viazacou osnovnou niťou (35) druhého usporiadania.



Oblasť techniky

Vynález sa týka zipsu s tkanými nosnými pásmi a v nich zatkanými radmi zapínacích článkov z plastového monofilového vlákna, pričom nosné pásy sú zhotovené z osnovných nití a dvojitých tkaní plynulej základnej útkovej nite, pričom rady zapínacích článkov každej polovice zipsu sa skladajú z plynulej skrutkovice so zapínacími článkami, zhotovenými ako dvojité útok z plastového monofilového vlákna so spojovacími hlavami a na ne nadväzujúcimi ramenami, ležiacimi v priemete do roviny zipsu prakticky nad sebou, a zo zadných spojovacích častí, pričom dvojité útky základných útkových nití sú v priemete do roviny zipsu usporiadané pod zapínacími článkami a medzi zapínacími článkami a niektoré z osnovných nití nosných pásov sú vedené ako viazacie osnovné nite nad zapínacími článkami, a pričom dvojité útky sú ťahané medzi zapínacími článkami aspoň jednou viazacou osnovnou niťou ako oporná slučka základnej útkovej nite až do oblasti horných ramien zapínacích článkov. V čiastočnom znaku, že dvojité útky sú vedené niťami základného útku bez obopínania plastového monofilového vlákna zhora ide konkrétne o vyjadrenie, že tieto dvojité útky neobopínajú zadné spojovacie časti zhora, ale zdola.

Doterajší stav techniky

Takéto zipsy sa vyrábajú na moderných ihlových tkacích automatoch s vysokou rýchlosťou tkania, pričom ihly znášajú jednak dvojité útky základnej útkovej nite, a jednak zapínacie články ako dvojité útky monofilového vlákna.

V známych zipsoch (DE-PS 30 07 276, DE-PS 30 22 032), z ktorých vychádza vynález, sa pracuje s rôznymi väzbami a rôznymi raportmi vo vzťahu k viazaciim osnovným nitiam, usporiadanie je však neustále realizované tak, že v jednom vrecku osnovných nití sú usporiadané dva zapínacie články. To sa osvedčilo, no pevnosť v ohybe vzhľadom na ohyby v rovine zipsu a von z roviny zipsu je možné zlepšiť. To platí aj pre takzvanú pevnosť proti roztrhnutiu spoja radom zapínacích článkov a nosných pásov na koncoch uzáveru v oblasti viazacích osnovných nití.

Úlohou vynálezu preto je zlepšiť na opísanom zipse uvedenú konštrukciu pevnosť v ohybe a zároveň aj pevnosť proti roztrhnutiu. To platí ďalej aj pri výhodných realizáciách vynálezu vo vzťahu k takzvanému vyrovnávaniu, keď dve polovice zipsu je potrebné v súvislosti s ich všitím pretiahnuť proti sebe málo v jazdci, aby sa lepšie zaistila schopnosť spojenia ovládaním jazdca. Celkovo je snahou vynálezu znížiť tvrdosť zipsu v ohybe, zlepšiť pevnosť proti roztrhnutiu a takzvané vyrovnávanie, a to bez obmedzenia pevnosti v priečnom ťahu a v ohybe.

Podstata vynálezu

Túto úlohu plní zips s tkanými nosnými pásmi a v nich zatkanými radmi zapínacích článkov z plastového monofilového vlákna, pričom nosné pásy sú zhotovené z osnovných nití a dvojitých útkov plynulej základnej útkovej nite, pričom rady zapínacích článkov každej polovice zipsu sa skladajú z plynulej skrutkovice so zapínacími článkami, zhotovenými ako dvojité útok z plastového monofilového vlákna, so spájacími hlavami a na ne nadväzujúcimi ramenami, ležiacimi v priemete do roviny zipsu prakticky nad sebou, a zo zadných spojovacích častí, pričom dvojité útky základných útkových nití sú v priemete do roviny zipsu

usporiadané pod zapínacími článkami a medzi zapínacími článkami a niektoré z osnovných nití nosných pásov sú vedené ako viazacie osnovné nite nad zapínacími článkami, a pričom dvojité útky sú ťahané medzi zapínacími článkami aspoň jednou viazacou osnovnou niťou ako oporná slučka základnej útkovej nite až do miesta horných ramien zapínacích článkov podľa vynálezu, podstatou ktorého je, že prvé usporiadanie s niekoľkými viazacími osnovnými niťami je vedené tak, že tieto viazacie osnovné nite stále obopínajú dvojité útky nosných pásov zdola a aspoň dva zapínacie články obopínajú zhora, a potom obopínajú zdola jeden zapínací článok s dvojitém útkom, ležiacim pod ním, druhé usporiadanie aspoň s jednou viazacou osnovnou niťou je vedené tak, že zhora obopína dvojité útky nosných pásov medzi zapínacími článkami a zapínacie články s pod sebou ležiacim útkom sú obopnuté zdola, pričom usporiadanie je zrealizované tak, že zapínacie články obopnuté viazacími osnovnými niťami prvého usporiadania sú spolu s pod nimi ležiacim dvojitém útkom obopnuté zdola aj viazacou osnovnou niťou druhého usporiadania viazacích osnovných nití.

Vynález sa zakladá na poznatku, že na riešenie uvedenej úlohy je podstatné, že pri zipse opísanom v úvode so zapínacími článkami vyhotovenými ako dvojité útky plastového monofilového vlákna, sa súčasne uskutočnia oba podstatné znaky. Kombinácia potom celkovo vedie k tomu, že jednotlivé zapínacie články, to znamená príslušné dvojité útky monofilového vlákna sú usporiadané v jednom vrecku osnovných nití. Ak sa uvažuje teraz o spoje radov zapínacích článkov obrazne ako o reťazi (v tomto zmysle sa hovorí o reťazi zipsu), tak sa podľa vynálezu počet článkov reťaze oproti známym vyhotoveniam uvedeným dvoma zapínacími článkami v jednom vrecku viazacích osnovných nití takmer zdvojnásobí. Tým sa zníži tvrdosť v ohybe. Pevnosť v priečnom ťahu a pevnosť v ohybe tým prekvapivo nie sú nijako obmedzené.

Pri zipse, ktorý sa síce skladá z tkaných nosných pásov a so zatkaných radov zapínacích článkov z plastového monofilového vlákna, no iného druhu, je známe (DE 28 55 370 C2), viesť viazacie osnovné nite podobne, ako sme opísali, no bez toho, že by viazacie osnovné nite prvého usporiadania v nadväznosti na zapínací článok obopnutý zhora obopínali zospodu zapínací článok s pod nim ležiacim dvojitém útkom základnej útkovej nite. Tento známy zips je iného druhu, pretože rady zapínacích článkov nie sú zhotovené ako dvojité útky z plastového monofilového vlákna a samé osebe sú vyrobené tkaním jednou alebo dvoma zvláštnymi ihlami na zanášanie útku. Rady zapínacích článkov sú zhotovené skôr pomocou stroja, ktorý je usporiadaný v automatickom stave, no nie je textilným strojom, teda pomocou navíjacieho stroja s navíjacím tŕňom, pričom rady zapínacích článkov sú navinuté do skrutkovice a pri tvorení zivy sa len zatkáajú ako skrutkovicevinutie. To je však nákladné. Známy spôsob previazania radu zapínacích článkov neprispieva pri týchto zipsoch k zvýšeniu pevnosti v ohybe, ktorá je určená skôr výplnkovou niťou a taktiež nezlepšuje pevnosť proti roztrhnutiu. Dvojité útky základných útkových nití, ktoré sú vedené nad zadnými spojovacími časťami, prichádzajú do kontaktu s bokmi jazdca zipsu a predčasne sa opotrebovávajú.

Je samozrejmé, že väzbu je potrebné upraviť, a to s ohľadom na štruktúru v jednotlivostiach, no aj so zreteľom na napätie viazacích osnovných nití. To sa prejaví v hotovom zipse okrem iného takzvaným vstupným pomerom viazacej osnovnej nite. Pod pojmom vstupný pomer viazacej osnovnej nite sa rozumie pomer dĺžky nepreviazanej osnovnej nite k dĺžke takzvaného zipsu, z ktorého je zips

podľa vynálezu vyrobený. Podľa výhodného vyhotovenia vynálezu sú viazacie osnovné nite usporiadané v prvom usporiadaní viazacích osnovných nití so vstupným pomerom viazacej osnovnej nite v rozmedzí od 1,25 : 1 do 1,35 : 1. Osvedčilo sa vyhotovenie, pri ktorom sú viazacie osnovné nite prvého usporiadania usporiadané so vstupným pomerom viazacej osnovnej nite v rozmedzí od 1,28 : 1 do 1,32 : 1.

Podľa ďalšieho výhodného nahotovenia je aspoň jedna viazacia osnovná niť druhého usporiadania viazacích osnovných nití usporiadaná so vstupným pomerom v rozmedzí od 2,50 : 1 do 3,50 : 1. Tu sa osvedčilo vyhotovenie, v ktorom je aspoň jedna viazacia osnovná niť druhého usporiadania usporiadaná so vstupným pomerom v rozsahu od 2,80 : 1 do 3,20 : 1. Vstupné pomery platia pre zipsy s radmi zapínacích článkov z monofilového vlákna hrúbky od 0,48 do 0,50 mm a príslušnou hrúbkou radu zapínacích článkov od 1,1 do 1,4 mm. Ak sa použijú väčšie hrúbky monofilového vlákna, zväčšia sa aj absolútne vstupné hodnoty.

Aby sa pri zipse podľa vynálezu zlepšilo aj v úvode opísané vyrovnanie alebo takzvaný vyrovnávací pomer, je tretie usporiadanie viazacích osnovných nití aspoň s jednou viazacou osnovnou nitou vedené tak, že dvojité útky nosných pásov medzi zapínacími článkami, ktoré sú vytiahnuté nahor ako oporné slučky nite základného útku, sú obopnuté zospodu, no zapínacie články sú obsiahnuté zhora, pričom prvé a druhé usporiadanie viazacích osnovných nití je usporiadané blízko spojovacích častí a tretie usporiadanie viazacích osnovných nití je usporiadané blízko spojovacích hláv. V tejto súvislosti sa odporúča realizovať také usporiadanie, že aspoň jedna viazacia osnovná niť tretieho usporiadania je usporiadaná so vstupným pomerom v rozmedzí od 1,10 : 1 do 1,20 : 1. Tu sa osvedčil vstupný pomer viazacej osnovnej nite od 1,14 : 1 do 1,18 : 1.

Do rámca vynálezu patrí v jednotlivostiach mnoho možností ďalších hotovení a realizácií. Tak môže byť podľa výhodného vyhotovenia vynálezu prvé usporiadanie tvorené tromi viazacími niťami, ktoré sú proti sebe posunuté vždy o dve zanesenia útku. Podľa ďalšieho výhodného zhotovenia vynálezu môže mať prvé usporiadanie štyri viazacie osnovné nite, ktoré sú vždy proti sebe posunuté o dve zanesenia alebo prehody útku. Prvé usporiadanie viazacích osnovných nití je výhodne vedené v raporte hore/dole/hore/dole/dole/dole, alebo v raporte hore/dole/hore/dole/dole/dole/hore/dole tak, že sú hore pridržiavané dva alebo tri zapínacie články.

Druhé usporiadanie viazacích osnovných nití je výhodne vedené v raporte dole/hore, tretie potom v raporte hore/dole. Do rámca vynálezu patrí usporiadanie viazacích osnovných nití prvého alebo druhého, alebo tretieho usporiadania na ramenách zapínacích článkov viackrát vedľa seba. Do rámca vynálezu ďalej patrí usporiadanie medzi zapínacími článkami a pod nimi usporiadanými dvojitými útkami základných útkových nití aspoň jednej ďalšej viazacej osnovnej nite vyhotovenej ako pevná niť.

A nakoniec je podľa vynálezu výhodné, ak nosné pásy sú vyhotovené z polyesterových vlákien a monofilové vlákna zapínacích článkov sú vyhotovené z materiálu zo skupiny polyamidov, hlavne z polyamidu 6.6 alebo z poly-esterbutyléntereftalátu.

Prehľad obrázkov na výkresoch

Vynález bude ďalej bližšie vysvetlený na príkladoch realizácie podľa priložených výkresov, na ktorých obr. 1

znázorňuje oproti skutočnosti veľmi zväčšený pôdorys časti polovice zipsu podľa vynálezu, obr. 2 pohľad na zips z obr. 1 v smere šípky A, obr. 3 schému väzby zipsu podľa obr. 1 a 2, v pozdĺžnom reze jednu polovicu zipsu, obr. 4 podobne ako obr. 3 ďalšiu schému väzby zipsu podľa vynálezu, obr. 5 podobne ako obr. 2 ďalšiu realizáciu zipsu podľa vynálezu a obr. 6 podobne ako obr. 2 ďalšiu realizáciu zipsu podľa vynálezu.

Príklady uskutočnenia vynálezu

Zips, znázornený na obrázkoch, je zipsom s tkanými nosnými pásmi 1 a do nich zatkanými radmi zapínacích článkov 5 z plastového monofilového vlákna. Nosné pásy 1 sa skladajú z osnovných nití 3 a ležiacich vedľa seba dvojitých útkov 4 plynulej základnej útkovej nite. Rady 2 zapínacích článkov 5 každej polovice zipsu sa skladajú z plynulej skrutkovice, vyrobenej pri tkaní, so zapínacími článkami 5 zo spojovacích hláv 6 a na ne nadväzujúcich ramien 7, ležiacich v priemete do roviny zipsu prakticky nad sebou. Okrem toho majú zapínacie články 5 zadné spojovacie časti 8.

Usporiadanie je vyhotovené tak, že dvojité útky 4 sú v priemete do roviny zipsu usporiadané pod zapínacími článkami 5 a medzi zapínacími článkami 5 a niektoré z osnovných nití 3 nosných pásov 1 sú vedené ako viazacie osnovné nite 3 nad zapínacími článkami 5. Dvojité útky 4 medzi zapínacími článkami 5 sú ťahané aspoň jednou osnovnou niťou 3 ako oporná slučka základnej útkovej nite až do oblasti horných ramien 7 zapínacích článkov 5.

Z porovnania obr. 1 a 3, prípadne obr. 1 a 4, je vidieť, že prvé usporiadanie s niekoľkými viazacími osnovnými niťami 31, 32, 33, respektíve 31, 32, 33, 34, je vedené tak, že tieto osnovné viazacie nite 31, 32, 33, 34 neustále obopínajú alebo podchádzajú dvojité útky 4 nosných pásov 1 zdola a aspoň dva zapínacie články 5 obopínajú zhora a v nadväznosti na to obopínajú alebo podchádzajú zdola zapínací článok 5 s pod ním ležiacim dvojitým útkom 4.

Okrem toho je druhé usporiadanie aspoň s jednou viazacou osnovnou niťou 35 vedené tak, že obopína zhora dvojité útky 4 nosných pásov 1 medzi zapínacími článkami 5 a zdola obopína články 5 s pod nimi ležiacim dvojitým útkom 4. Usporiadanie je celkovo zhotovené tak, že viazacie osnovné nite 31, 32, 33, respektíve 31, 32, 33, 34, prvého usporiadania sú spolu so zapínacím článkom 5 obopínaným zdola s pod ním ležiacim dvojitým útkom 4 obopínané zdola i najskôr jednou viazacou osnovnou niťou 35 druhého usporiadania.

Zvláštny význam má v rámci vynálezu takzvaný vstupný pomer viazacej osnovnej nite. Tento vstupný pomer je definovaný ako pomer dĺžky nepreviazanej viazacej osnovnej nite 3 k dĺžke takzvanej reťaze zipsu, z ktorej je zips podľa vynálezu vyrobený a ktorý sa skladá z nosných pásov 1 a radov 2 zapínacích článkov 5. Vstupný pomer je z obrázkov dostatočne jasný a je pri viazacích osnovných niťach 31, 32, 33, respektíve 31, 32, 33, 34, prvého usporiadania v rozsahu od 2,25 : 1 do 1,35 : 1. Aspoň jedna viazacia osnovná niť 35 druhého usporiadania je oproti tomu usporiadaná so vstupným pomerom v rozsahu od 2,50 : 1 do 3,50.

Príklady uskutočnenia sa týkajú tých realizácií, pri ktorých je optimálny aj vpredu uvedený vyrovnávací pomer. Je vidieť aj tretie usporiadanie aspoň s jednou viazacou osnovnou niťou 36, ktorá je vedená tak, že dvojité útky 4 nosných pásov 1 medzi zapínacími článkami 5 vytiahnuté hore ako oporná slučka základnej útkovej nite, sú upevnené

zdola, no zapínacie články 5 sú pridržiavané zhora. Celkovo je usporiadanie zhotovené tak, že prvé a druhé usporiadanie s viazacími osnovnými niťami 31 až 35 je usporiadané blízko zadných spojovacích častí 8 a tretie usporiadanie aspoň s jednou viazacou osnovnou niťou 36 je usporiadané blízko spojovacích hláv 6. Tu je vstupný pomer viazacej vstupnej nite v rozsahu od 1,10 do 1,20.

V príklade realizácie podľa obr. 4 má prvé usporiadanie tri viazacie nite 31, 32, 33, ktoré sú proti sebe posunuté vždy o dve zanesenia alebo prehodenia útku. V ďalšom príklade realizácie je na obr. 3 vidieť, že prvé usporiadanie má štyri viazacie osnovné nite 31, 32, 33, 34, ktoré sú proti sebe posunuté vždy o dve zanesenia útku. Pre prvé usporiadanie platí raport podľa patentového nároku 11, ktorý je vidieť z obr. 3 a 4, a to hore/dole/hore/dole/dole/dole alebo v raporte hore/dole/hore/dole/dole/dole/hore/dole.

Pre druhé usporiadanie platí raport a dole/hore v príklade uskutočnenia podľa obr. 1, 2 a 3. Ďalší príklad realizácie druhého usporiadania s viazacími osnovnými niťami 35 podľa obr. 4. Tu sú dve viazacie osnovné nite 35 proti sebe predsunuté o dve zanesenia útku a vedené v raporte hore/hore/dole/hore, pričom pre tretie usporiadanie platí raport hore/dole. Taktiež je možný raport hore/hore/dole/hore. Do rámca vynálezu patrí usporiadanie viazacích osnovných nití 31 až 36 prvého alebo druhého, alebo tretieho usporiadania na ramenách 7 zapínacích článkov 5 niekoľkokrát vedľa seba.

Na obr. 3, 5 a 6 vidieť, že ďalej môžu byť usporiadané viazacie osnovné nite, vedené prídavné ako pevné nite 37, prechádzajúce medzi zapínacími článkami 5 a dvojitými útkami 4. Obr. 6 okrem toho znázorňuje, že usporiadanie viazacích osnovných nití sa môže meniť z hľadiska počtu a polohy.

PATENTOVÉ NÁROKY

1. Zips s tkanými nosnými pásmi a v nich zatkanými radmi zapínacích článkov z plastového monofilového vlákna, pričom nosné pásy sú vyhotovené z osnovných nití a dvojitých útkov plynulej základnej útkovej nite, pričom rady zapínacích článkov každej polovice zipsu sa skladajú z plynulej skrútkovite so zapínacími článkami, vyhotovenými ako dvojitý útok z plastového monofilového vlákna, so spojovacími hlavami a na ne nadväzujúcimi ramenami, ležiacimi v priemete do roviny zipsu prakticky nad sebou, a zo zadných spájacích častí, pričom dvojité útky základných útkových nití sú v priemete do roviny zipsu usporiadané pod zapínacími článkami a medzi zapínacími článkami a niektoré z osnovných nití nosných pásov sú vedené ako viazacie osnovné nite nad zapínacími článkami, a pričom dvojité útky sú ťahané medzi zapínacími článkami aspoň jednou viazacou niťou ako oporná slučka základnej útkovej nite až do oblasti horných ramien zapínacích článkov, **v y z n a č u j ú c i s a t ý m**, že

a) prvé usporiadanie s niekoľkými viazacími osnovnými niťami (31, 32, 33, respektíve 31, 32, 33, 34) je vedené tak, že tieto viazacie osnovné nite (31 až 34) stále obopínajú dvojité útky (4) nosných pásov (1) zdola a aspoň dva zapínacie články (5) obopínajú zhora, a potom zdola obopínajú jeden zapínací článok (5) dvojitým útkom (4), ležiacim pod ním,

b) druhé usporiadanie aspoň s jednou viazacou osnovnou niťou (35) je vedené tak, že zhora obopína dvojité útky (4) nosných pásov (1) medzi zapínacími článkami (5) a zapínacie články (5) obopínajú zhora, a potom zdola obopínajú jeden zapínací článok (5) dvojitým útkom (4), ležiacim pod ním,

články (5) obopnuté viazacími osnovnými niťami (31, 32, 33, respektíve 31, 32, 33, 34) prvého usporiadania sú spolu s pod nimi ležiacim dvojitým útkom (4) obopnuté zdola aj viazacou osnovnou niťou (35) druhého usporiadania viazacích osnovných nití.

2. Zips podľa nároku 1, **v y z n a č u j ú c i s a t ý m**, že viazacie osnovné nite (31, 32, 33, respektíve 31, 32, 33, 34) prvého usporiadania sú usporiadané so vstupným pomerom medzi 1,25 : 1 až 1,35 : 1.

3. Zips podľa nároku 2, **v y z n a č u j ú c i s a t ý m**, že viazacie osnovné nite (31, 32, 33, respektíve 31, 32, 33, 34) prvého usporiadania sú usporiadané so vstupným pomerom medzi 1,28 : 1 do 1,32 : 1.

4. Zips podľa jedného z nárokov 1 až 3, **v y z n a č u j ú c i s a t ý m**, že aspoň jedna viazacia osnovná niť (35) druhého usporiadania je usporiadaná so vstupným pomerom medzi 2,50 : 1 až 3,50 : 1.

5. Zips podľa nároku 3, **v y z n a č u j ú c i s a t ý m**, že aspoň jedna viazacia osnovná niť (35) druhého usporiadania je usporiadaná so vstupným pomerom medzi 2,80 : 1 až 3,20 : 1.

6. Zips podľa jedného z nárokov 1 až 5, **v y z n a č u j ú c i s a t ý m**, že tretie usporiadanie aspoň s jednou viazacou osnovnou niťou (36) je vedené tak, že dvojité útky (4) nosných pásov (1) medzi zapínacími článkami (5), ktoré sú vytiahnuté nahor ako oporné slučky základnej osnovnej nite, sú obopnuté zdola, no zapínacie články (5) sú obopínané zhora, pričom prvé a druhé usporiadanie viazacích osnovných nití (31 až 35) je usporiadané blízko zadných spojovacích častí (8) a tretie usporiadanie viazacích osnovných nití (36) je usporiadané blízko spojovacích hláv (6).

7. Zips podľa nároku 6, **v y z n a č u j ú c i s a t ý m**, že aspoň jedna viazacia osnovná niť (36) tretieho usporiadania je usporiadaná so vstupným pomerom medzi 1,10 : 1 až 1,20 : 1.

8. Zips podľa nároku 7, **v y z n a č u j ú c i s a t ý m**, že aspoň jedna viazacia osnovná niť (36) tretieho usporiadania je usporiadaná so vstupným pomerom medzi 1,14 : 1 až 1,18 : 1.

9. Zips podľa jedného z nárokov 1 až 8, **v y z n a č u j ú c i s a t ý m**, že tretie usporiadanie obsahuje tri viazacie osnovné nite (31, 32, 33), ktoré sú proti sebe predsunuté vždy o dve zanesenia útku.

10. Zips podľa jedného z nárokov 1 až 9, **v y z n a č u j ú c i s a t ý m**, že prvé usporiadanie obsahuje štyri viazacie osnovné nite (31, 32, 33, 34), ktoré sú proti sebe predsunuté vždy o dve zanesenia útku.

11. Zips podľa jedného z nárokov 1 až 10, **v y z n a č u j ú c i s a t ý m**, že prvé usporiadanie s viazacími osnovnými niťami (31, 32, 33, respektíve 31, 32, 33, 34) je vedené v raporte hore/dole/hore/dole/dole/dole alebo v raporte hore/dole/hore/dole/dole/dole/hore/dole tak, že sú zhora obopnuté vždy dva alebo tri zapínacie články (5).

12. Zips podľa jedného z nárokov 1 až 11, **v y z n a č u j ú c i s a t ý m**, že druhé usporiadanie aspoň s jednou viazacou niťou (35) je vedené v raporte dole/hore.

13. Zips podľa jedného z nárokov 1 až 12, **v y z n a č u j ú c i s a t ý m**, že tretie usporiadanie aspoň s jednou viazacou niťou (36) je vedené v raporte hore/dole.

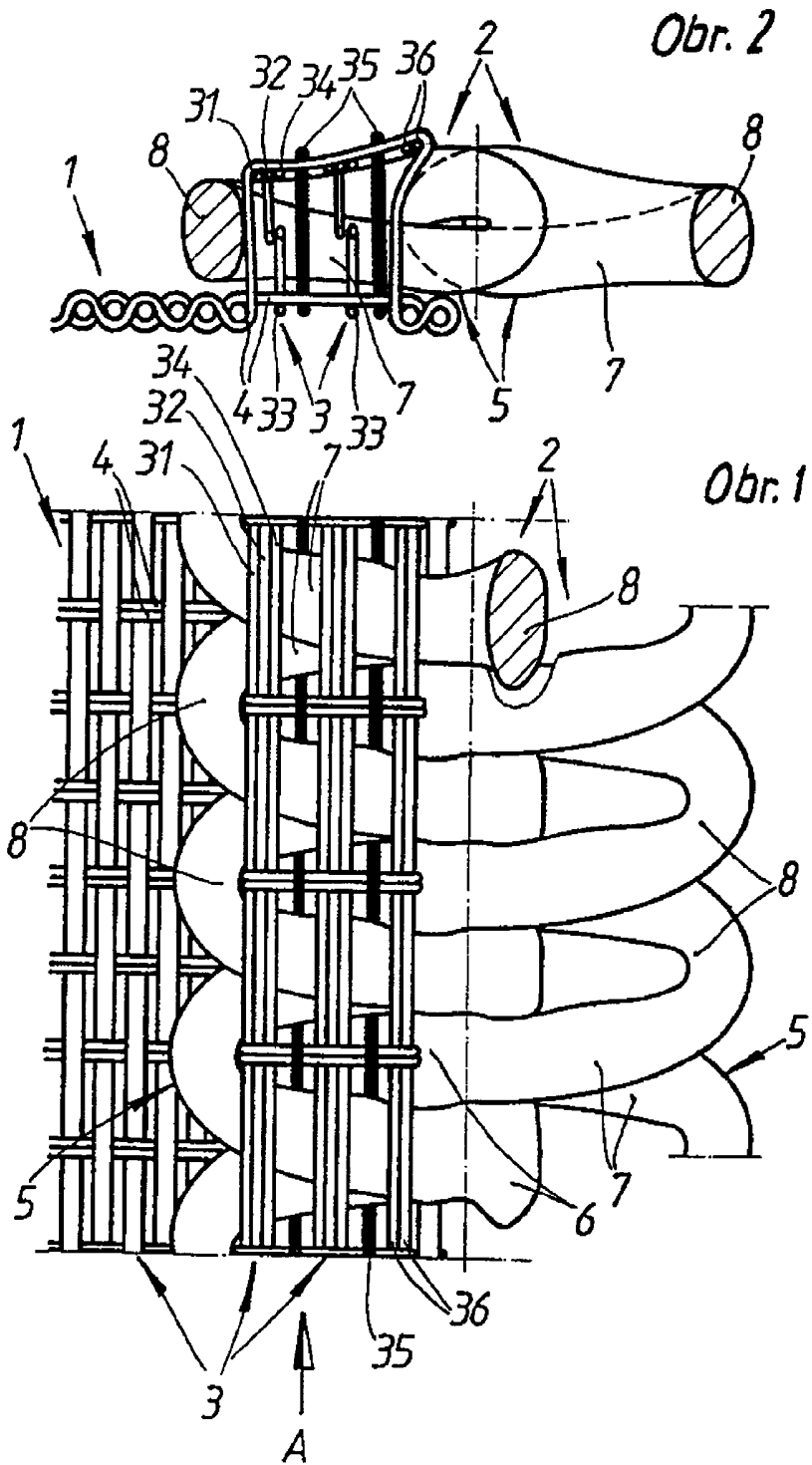
14. Zips podľa jedného z nárokov 1 až 13, **v y z n a č u j ú c i s a t ý m**, že viazacie osnovné nite (31 až 36) prvého alebo druhého, alebo tretieho usporiadania sú usporiadané niekoľkokrát vedľa seba na ramenách (7) zapínacích článkov (5).

15. Zips podľa jedného z nárokov 1 až 14, **v y z n a č u j ú c i s a t ý m**, že medzi zapínacími článkami

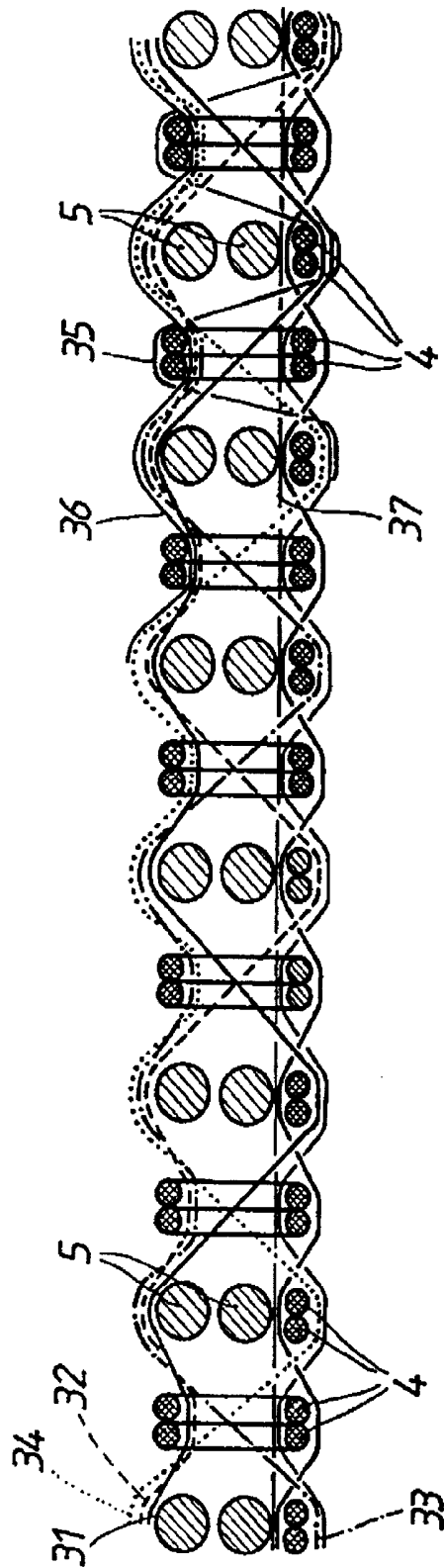
(5) a pod nimi ležiacimi dvojitémi útkami (4) základných útkových nití je usporiadaná ďalšia viazacia osnovná niť, vedená ako pevná niť (37).

16. Zips podľa jedného z nárokov 1 až 15, **v y z n a - č u j ú c i s a t ý m**, že nosné pásy (1) sú vyhotovené z polyesterových vlákien a monofilové vlákna zapínacích článkov sú vyhotovené z materiálu zo skupiny polyamidov, hlavne z polyamidu 6.6 alebo polyesterbutyléntereftalátu.

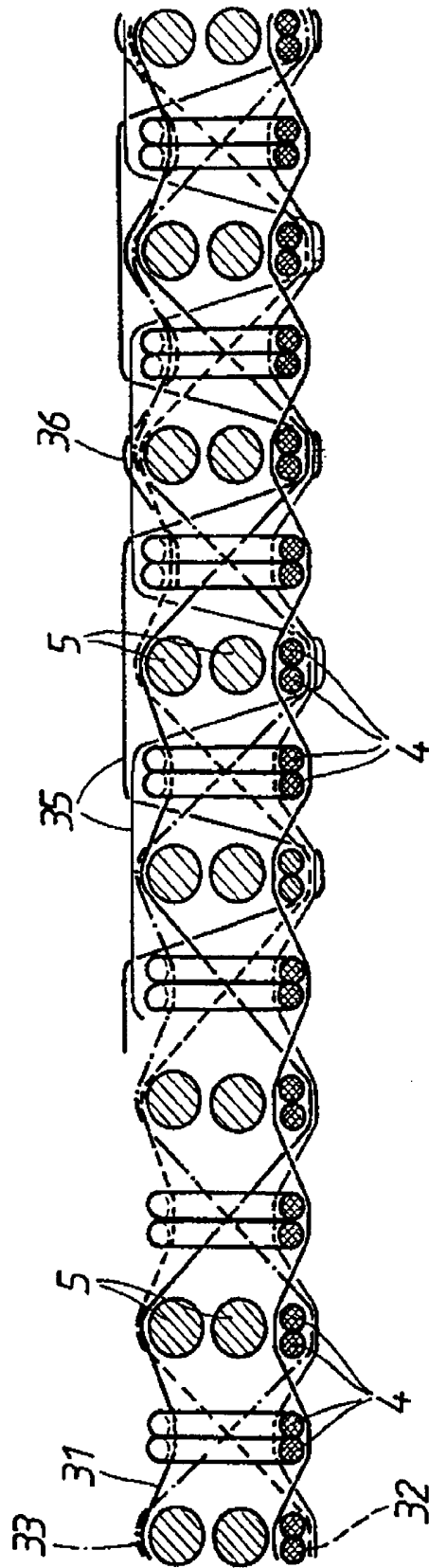
4 výkresy



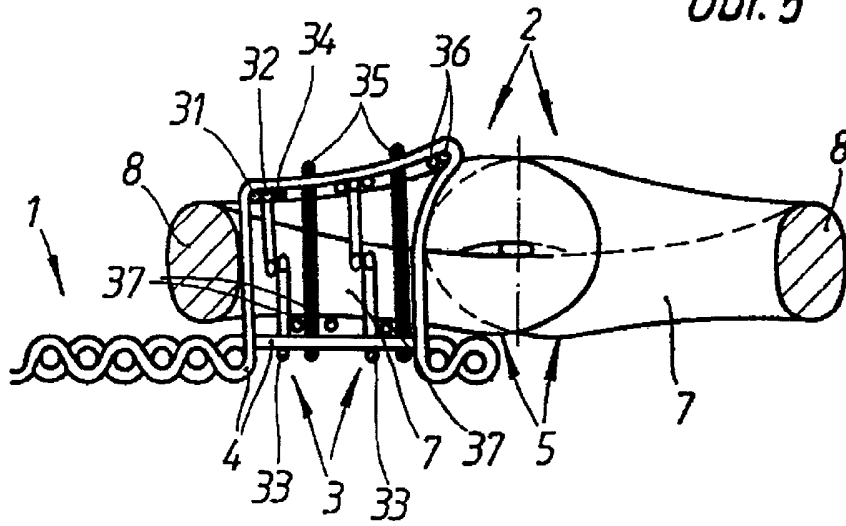
Obr. 3



Obr. 4



Obr. 5



Obr. 6

