



Государственный комитет
СССР
по делам изобретений
и открытий

О П И С А Н И Е ИЗОБРЕТЕНИЯ

К АВТОРСКОМУ СВИДЕТЕЛЬСТВУ

(11) 815802

(61) Дополнительное к авт. свид-ву -

(22) Заявлено 20.06.79 (21) 2785360/24-07

(51) М. Кл.³

H 01 R 9/00

с присоединением заявки № -

(23) Приоритет -

Опубликовано 23.03.81, Бюллетень № 11

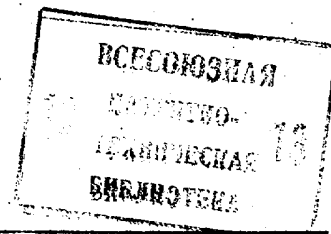
(53) УДК 621.315.
.684(088.8)

Дата опубликования описания 23.03.81

(72) Авторы
изобретения

С.В. Байкалов и В.Н. Ермолина

(71) Заявитель



(54) УСТРОЙСТВО ДЛЯ ГРУППОВОГО ЗАЖАТИЯ
ЖИЛ КАБЕЛЕЙ

1

Изобретение относится к групповым электротехническим зажимам и может быть использовано, например, при испытаниях электрических кабелей.

Известно устройство для зажима проводов, содержащее корпус, жестко закрепленные в нем валы, эксцентриковые зажимные элементы, установленные на валах с возможностью поворота, и снабженное подвижной на шарнире в направлении, перпендикулярном оси вала, рамой. Подвижная рама и механизм перемещения ее в совокупности составляют узел расфиксации проводов [1].

Однако такое конструктивное выполнение узла расфиксации вызывает конструктивное усложнение зажимных устройств и увеличивает их габариты.

Известно также устройство для группового зажатия проводов, которое содержит выполненный с отверстиями на боковых сторонах полый корпус, установленный в отверстиях корпуса вал и установленные на нем с возможностью поворота эксцентриковые зажимные элементы. Вал заканчивается рукояткой, поворотом которой зажимные элементы выводятся из фиксирующего положения [2].

2

Однако такое устройство не обеспечивает фиксацию кабелей и их расфиксацию с заданным усилием.

Цель изобретения - обеспечение фиксации и расфиксации с заданным усилием.

Поставленная цель достигается тем, что известное устройство снабжено тарированным усилием поджатия узлом, состоящим из скобы, выполненной с взаимодействующими с валом отверстиями в ее стойках, направляющей втулки регулировочной гайки, жестко связанного с основанием скобы и взаимодействующего с направляющей втулкой штока, охватывающей шток и взаимодействующей своими концами с торцами направляющей втулки и регулировочной гайки пружины, отверстия корпуса выполнены щелевидными, причем ось штока и продольные оси упомянутых отверстий корпуса перпендикулярны оси вала.

На фиг. 1 показано предлагаемое устройство, вид спереди; на фиг. 2 - исходное положение устройства, вид сбоку; на фиг. 3 - рабочее положение устройства в момент зажатия жилы кабеля, вид сбоку.

5

10

15

20

25

30

Устройство для группового зажатия жил кабелей содержит корпус 1 с отверстиями 2 на боковых сторонах, установленный в отверстиях 2 корпуса 1 вал 3, и установленные на валу 3 с возможностью поворота эксцентриковые зажимные элементы 4 и снабжен тарирующим усилие поджатия узлом. Узел, тарирующий усилие поджатия, состоит из скобы 5 с отверстиями 6 в ее стойках 7, взаимодействующими с валом 3, направляющей втулки 8, регулировочной гайки 9, штока 10, жестко связанного с основанием 11 скобы 5 и взаимодействующего с направляющей втулкой 8, пружины 12, охватывающей шток 10 и взаимодействующей своими концами с торцами направляющей втулки 8 и регулировочной гайки 9. Отверстия 2 корпуса 1 имеют целевидную форму, а ось штока 10 и продольные оси отверстий 2 корпуса 1 перпендикулярны оси вала 3.

Имеются также направляющие каналы 13 для ориентирования зажимаемых кабелей 14.

В случае использования устройства для группового зажатия жил кабелей при испытаниях кабелей 14, устройство может быть дополнено, например, игольчатыми изолированными контактами 15.

Устройство работает следующим образом.

Жила кабеля 14, двигаясь по направляющему каналу 13, поворачивает эксцентриковый зажимной элемент 4, при наличии контакта 15 достигает его и удерживается силой упругости пружины 12. Для освобождения жилы кабеля 14 необходимо преодолеть силу упругости пружины 14 перемещени-

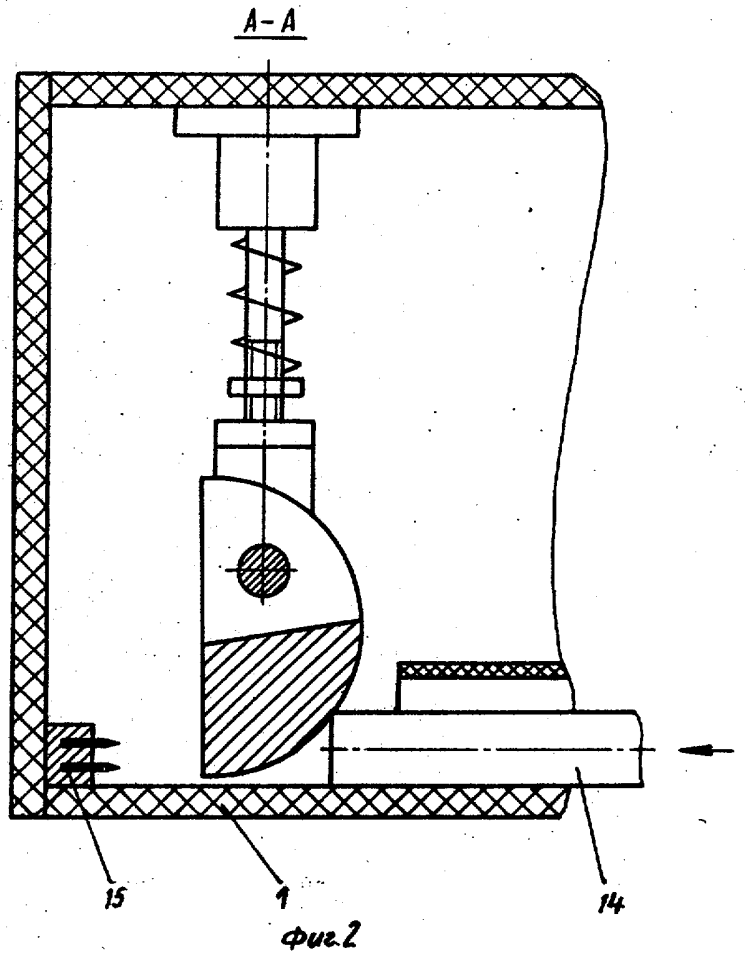
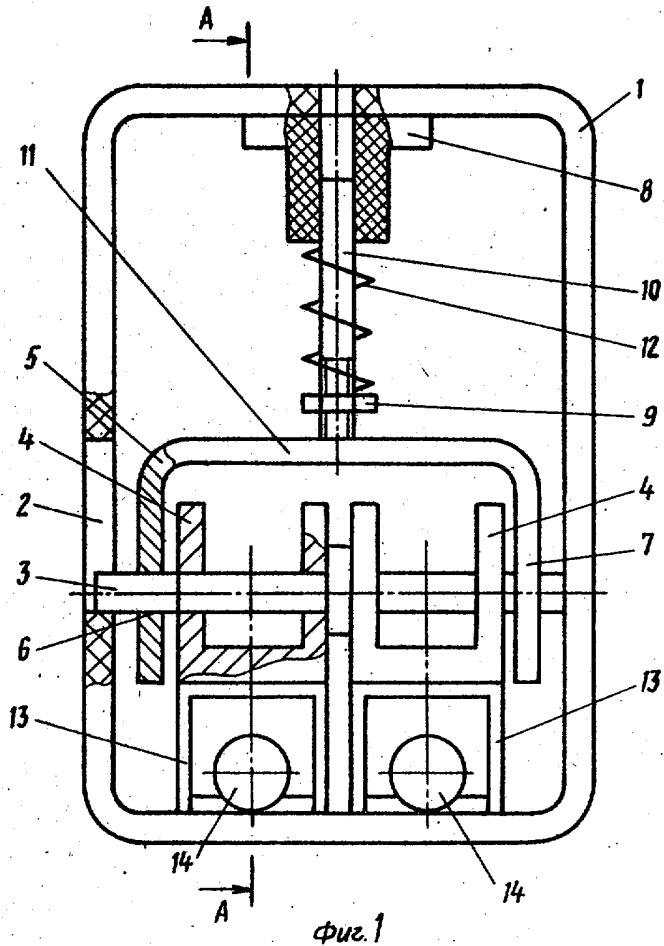
ем тарирующего узла. При обратном движении жилы кабеля 14 эксцентриковый зажимной элемент 4 поворачивается в направлении движения жилы кабеля 14 за счет взаимного с ней сцепления.

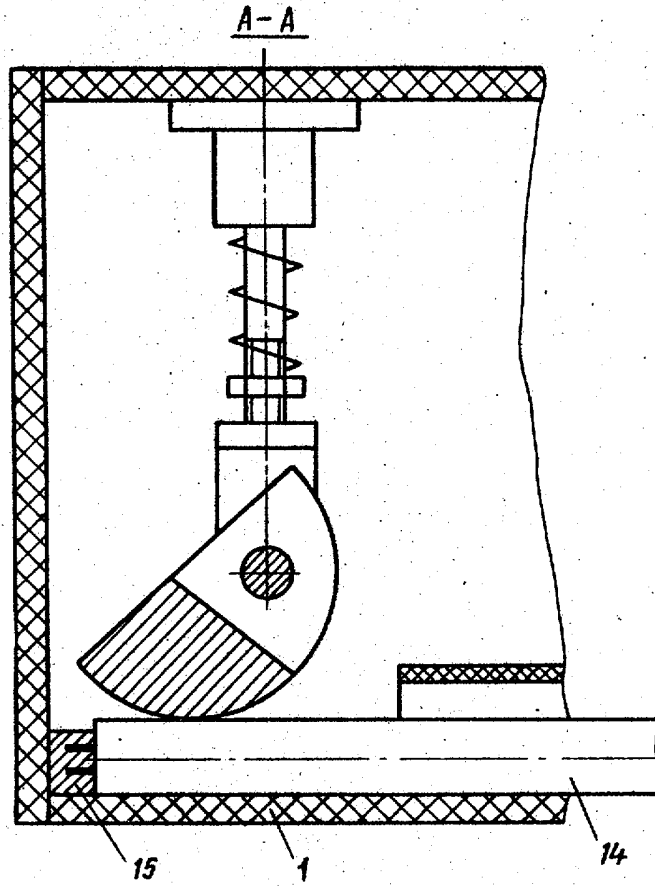
Формула изобретения

10 Устройство для группового зажатия жил кабелей, содержащее выполненный с отверстиями на боковых сторонах 10 корпус, установленный в отверстиях корпуса вал и установленные на нем с возможностью поворота эксцентриковые зажимные элементы, отличающееся тем, что, с целью обеспечения фиксации и расфиксации с заданным усилием, оно снабжено тарирующим усилие поджатия узлом, состоящим из скобы, выполненной с взаимодействующими с валом отверстиями в ее стойках, направляющей втулкой, регулировочной гайки, жестко связанного с основанием скобы и взаимодействующего с направляющей втулкой штока, охватывающей шток и взаимодействующей своими концами с торцами направляющей втулки и регулировочной гайки пружины, отверстия корпуса выполнены целевидными, причем ось штока и продольные оси упомянутых отверстий корпуса перпендикулярны оси вала.

Источники информации,

35 принятые во внимание при экспертизе
1. Авторское свидетельство СССР № 564675, кл. Н 01 R 9/02, 1975.
2. Авторское свидетельство СССР № 535638, кл. Н 01 R 9/02, 1975 (прототип).





фиг. 3

Редактор Г. Волкова

Составитель В. Ратников
Техред М. Рейвес

Корректор О. Билак

Заказ 1047/83

Тираж 634

Подписное

ВНИИПИ Государственного комитета СССР
по делам изобретений и открытий
113035, Москва, Ж-35, Раушская наб., д. 4/5

Филиал ППП "Патент", г. Ужгород, ул. Проектная, 4