



[12] 实用新型专利说明书

专利号 ZL 200820036475.6

[45] 授权公告日 2009年4月29日

[11] 授权公告号 CN 201229079Y

[22] 申请日 2008.6.11

[21] 申请号 200820036475.6

[73] 专利权人 江苏光芒科技发展有限公司

地址 214500 江苏省靖江市经济开发区纬二
路

[72] 发明人 朱庆国 陆华勋 宦永旺

[74] 专利代理机构 淮安市科翔专利商标事务所
代理人 韩晓斌

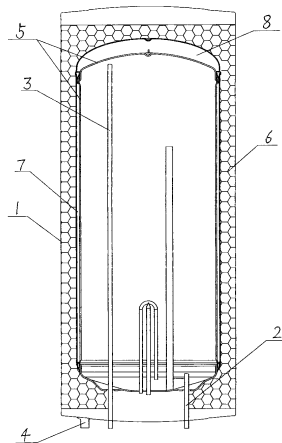
权利要求书 1 页 说明书 2 页 附图 2 页

[54] 实用新型名称

立式壁挂带膨胀保护的夹套太阳能水箱

[57] 摘要

本实用新型公开了一种立式壁挂带膨胀保护的夹套太阳能水箱。它包括外壳(1)、进出水管(2、3)、介质循环口(4)以及内胆主体(5)，外壳(1)内侧设有保温层(6)，所述的保温层(6)与内胆主体(5)之间设有环形的内胆夹套(7)，在内胆主体(5)的上部空间设有内胆夹套外封头(8)，内胆夹套外封头(8)与环形的内胆夹套(7)相连通。本实用新型采用的上述结构，由于在内胆主体的上部空间设有与内胆夹套相连通的内胆夹套外封头，保证了循环介质的热膨胀空间，能够减轻循环介质对内胆壁的膨胀压力，可以消除太阳能水箱在使用过程中的安全隐患。



-
- 1、一种立式壁挂带膨胀保护的夹套太阳能水箱,包括外壳、进出水管、介质循环口以及内胆主体,外壳内侧设有保温层,其特征在于:所述的保温层与内胆主体之间设有环形的内胆夹套,在内胆主体的上部空间设有内胆夹套外封头,内胆夹套外封头与环形的内胆夹套相连通。
 - 2、根据权利要求1所述的一种立式壁挂带膨胀保护的夹套太阳能水箱,其特征在于:所述的内胆夹套上设有介质灌液口和介质溢流口。
 - 3、根据权利要求1所述的一种立式壁挂带膨胀保护的夹套太阳能水箱,其特征在于:所述的内胆主体在所有与水接触面上都设有搪瓷涂层。

立式壁挂带膨胀保护的夹套太阳能水箱

技术领域

本实用新型涉及一种太阳能节能水箱，尤其是涉及一种立式壁挂带膨胀保护的夹套太阳能水箱。

背景技术

随着太阳能热水器的普及，用户对热水器的功能要求越来越高。现有技术的太阳能水箱，其结构一般包括外壳、进出水管、换热器以及内胆，外壳内侧设有保温层。这种水箱除了采用电加热外，还可通过水箱内的换热器进行介质循环，从而提高水箱的换热效果。但目前的换热器由于结构的原因，循环介质遇到热胀冷缩的问题时，必然存在循环介质对换热器内壁的膨胀压力，给太阳能水箱的使用带来了安全隐患。

发明内容

本实用新型要解决的技术问题是提供一种能够减轻循环介质膨胀压力的立式壁挂带膨胀保护的夹套太阳能水箱。

本实用新型所要解决的技术问题是通过如下技术方案实现的：它包括外壳、进出水管、介质循环口以及内胆主体，外壳内侧设有保温层，所述的保温层与内胆主体之间设有环形的内胆夹套，在内胆主体的上部空间设有内胆夹套外封头，内胆夹套外封头与环形的内胆夹套相连通。

本实用新型所述的内胆夹套上设有介质灌液口和介质溢流口。

本实用新型所述的内胆主体在所有与水接触面上都设有搪瓷涂层。

本实用新型采用的上述结构，由于在内胆主体的上部空间设有与内胆夹套相连通的内胆夹套外封头，保证了循环介质的热膨胀空间，能够减轻循环介质

对内胆壁的膨胀压力，可以消除太阳能水箱在使用过程中的安全隐患。

附图说明

下面结合附图对本实用新型做进一步的说明：

图 1 所示为本实用新型的主视图

图 2 所示为本实用新型的仰视图

图 3 所示为图 1 的剖示图

具体实施方式

由图 1、图 2、图 3 可知，该立式壁挂带膨胀保护的夹套太阳能水箱包括外壳 1、进出水管 2、3、介质循环口 4 以及内胆主体 5，外壳 1 内侧设有保温层 6，所述的保温层 6 与内胆主体 5 之间设有环形的内胆夹套 7，在内胆主体 5 的上部空间设有内胆夹套外封头 8，内胆夹套外封头 8 与环形的内胆夹套 7 相连通。内胆夹套 7 可以焊接在内胆主体 5 上，内胆夹套外封头 8 与内胆夹套 7 焊成一体。当循环介质温度变高热膨胀时，在内胆主体 5 的上部空间内胆夹套外封头 8 内留出了足够的膨胀空间，可以减轻内胆夹套内介质对内胆壁的膨胀压力。所述的内胆夹套 7 上设有介质灌液口 9 和介质溢流口 10，从介质灌液口 9 加入循环介质（油、水、酒精、防冻液等），多余的介质可以从介质溢流口 10 流出。介质灌液口和介质溢流口在内胆夹套上的高度位置经过了精密计算，达到了最佳的换热功能和膨胀压力保护高度。所述的内胆主体 5 在所有与水接触面上都设有搪瓷涂层。进行搪瓷涂层处理，可以提升内胆主体 5 的工作寿命。

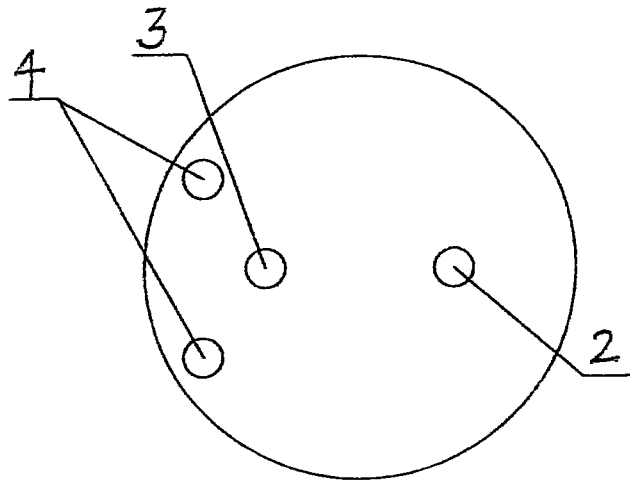


图 2

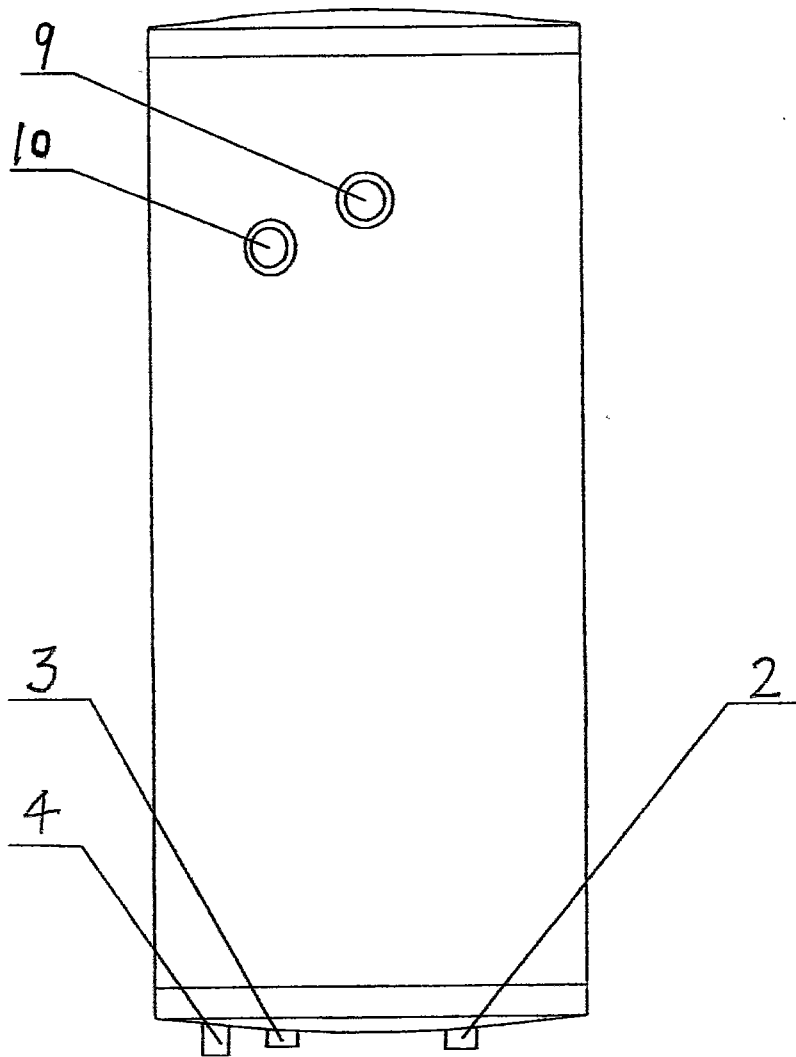


图 1

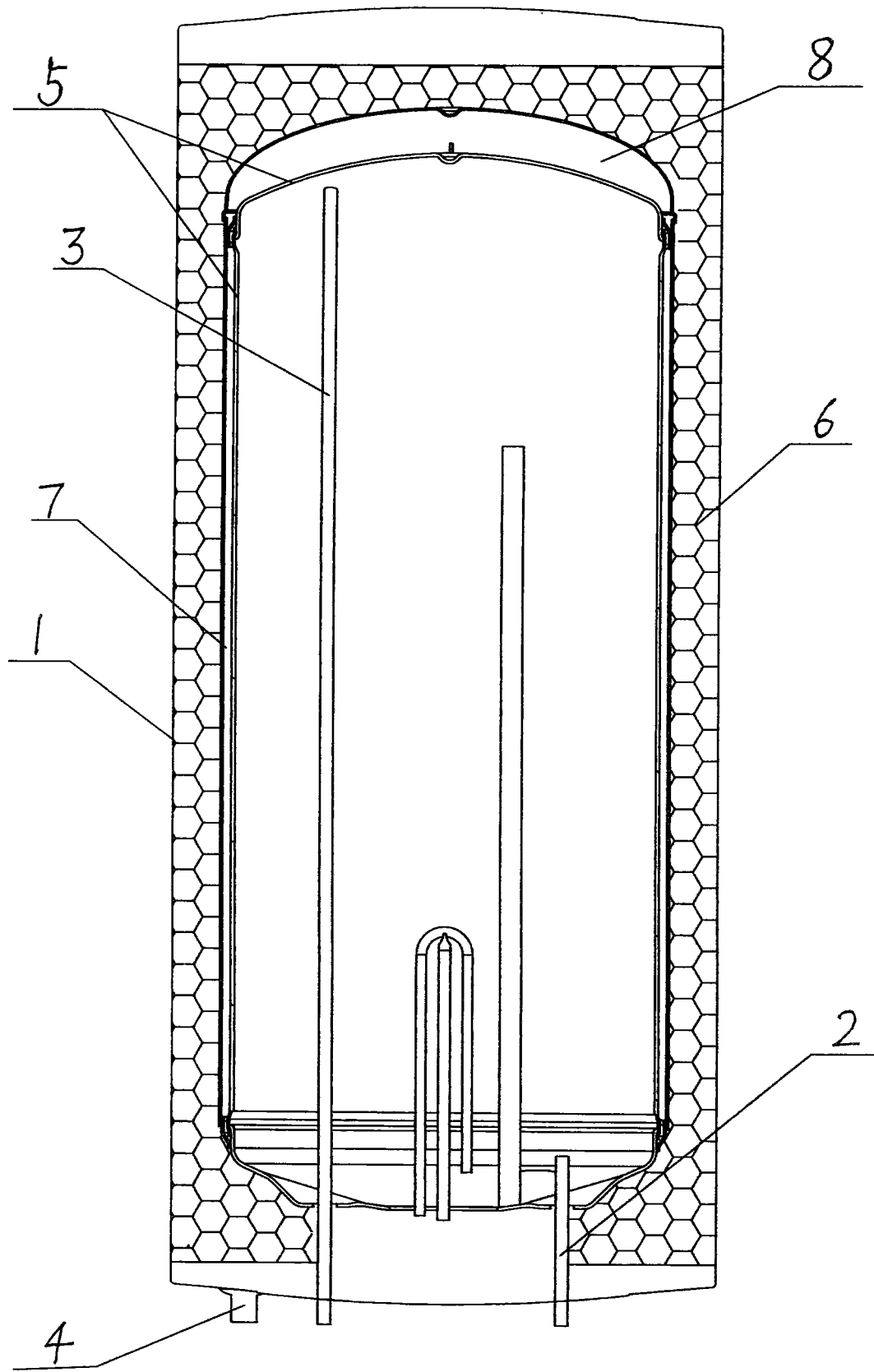


图 3