



(19) 대한민국특허청(KR)
(12) 공개특허공보(A)

(11) 공개번호 10-2025-0076960
(43) 공개일자 2025년05월30일

- | | |
|--|---|
| <p>(51) 국제특허분류(Int. Cl.)
 <i>A47B 49/00</i> (2006.01) <i>A47B 67/00</i> (2006.01)
 <i>A47B 77/10</i> (2006.01) <i>A47B 77/16</i> (2006.01)
 <i>A47B 81/02</i> (2006.01) <i>A47B 95/04</i> (2006.01)</p> <p>(52) CPC특허분류
 <i>A47B 49/004</i> (2013.01)
 <i>A47B 67/00</i> (2013.01)</p> <p>(21) 출원번호 10-2023-0164241
 (22) 출원일자 2023년11월23일
 심사청구일자 2023년11월23일</p> | <p>(71) 출원인
 주식회사 동성사
 경기도 구리시 아차산로367번길 29, 2층(교문동)</p> <p>(72) 발명자
 윤태일
 서울특별시 광진구 아차산로 549, 1013동 201호
 (광장동, 광장현대파크빌)</p> <p>(74) 대리인
 특허법인(유)남아이피그룹, 특허법인 남앤남</p> |
|--|---|

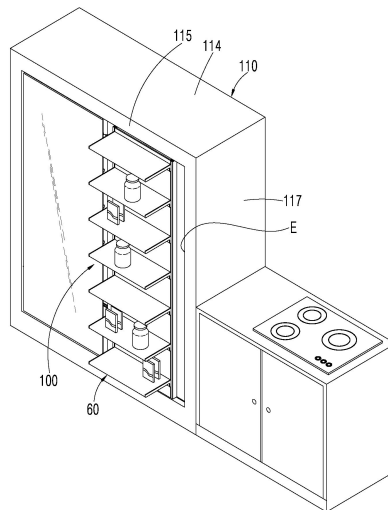
전체 청구항 수 : 총 12 항

(54) 발명의 명칭 **회전형 구조를 갖는 주거 공간용 수납 구조물**

(57) 요약

회전형 구조를 갖는 주거 공간용 수납 구조물이 개시된다. 본 발명에 따른 회전형 구조를 갖는 주거 공간용 수납 구조물은, 주거 공간의 주방, 거실, 침실 또는 다용도실에 전방에만 개구부가 형성되는 설치공간; 서로 결합되어 격자형 또는 사각형의 틀을 형성하는 각각의 프레임체들로 이루어진 지지 프레임과, 유리, 대리석, 인조 대리석, 합성수지재, 목재, 아크릴재 및 금속재 중에서 선택된 어느 하나 이상의 재질로 이루어진 장식패널이나 거울로 이루어져 상기 지지 프레임의 한쪽에 결합되는 장식부와, 상기 장식부의 반대쪽에 위치하도록 상기 지지 프레임에 마련되는 수납수단으로 이루어지는 회전체; 및 상기 회전체의 상,하부 중간부를 0° - 180° 또는 0° - 360° 로 회전 가능하게 지지하도록 구성되어 상기 개구부의 상,하부 중간부에 마련되는 상,하부 회전 지지부를 포함하는 것을 특징으로 한다.

대표도 - 도2



(52) CPC특허분류

A47B 77/10 (2013.01)

A47B 77/16 (2013.01)

A47B 81/02 (2013.01)

A47B 95/04 (2013.01)

A47B 2220/0061 (2013.01)

명세서

청구범위

청구항 1

주거 공간의 주방, 거실, 침실 또는 다용도실에 전방에만 개구부가 형성되는 설치공간;

서로 결합되어 격자형 또는 사각형의 틀을 형성하는 각각의 프레임체들로 이루어진 지지 프레임과, 유리, 대리석, 인조 대리석, 합성수지재, 목재, 아크릴재 및 금속재 중에서 선택된 어느 하나 이상의 재질로 이루어진 장식패널이나 거울로 이루어져 상기 지지 프레임의 한쪽에 결합되는 장식부와, 상기 장식부의 반대쪽에 위치하도록 상기 지지 프레임에 마련되는 수납수단으로 이루어지는 회전체; 및

상기 회전체의 상,하부 중간부를 $0^\circ - 180^\circ$ 또는 $0^\circ - 360^\circ$ 로 회전 가능하게 지지하도록 구성되어 상기 개구부의 상,하부 중간부에 마련되는 상,하부 회전 지지부를 포함하는 것을 특징으로 하는,

회전형 구조를 갖는 주거 공간용 수납 구조물.

청구항 2

제1항에 있어서,

상기 설치공간은,

상기 개구부를 기준으로 상기 장식부에서 상기 수납수단 끝단부까지의 거리보다 더 깊게 형성되어 상기 수납수단에 접한 바깥쪽 수납공간과, 상기 바깥쪽 수납공간과 내벽 사이에 안쪽 수납공간이 형성되고, 상기 안쪽 수납공간에는 물건의 수납을 위한 보조 수납수단이 마련되는 것을 특징으로 하는,

회전형 구조를 갖는 주거 공간용 수납 구조물.

청구항 3

제1항에 있어서,

상기 상,하부 회전 지지부는,

상기 개구부의 상,하부 중간부에 각각 설치되는 상,하부 회전축; 및

상기 상,하부 회전축과 결합되어 상기 상,하부 회전축을 회전 지지하도록 상기 지지 프레임의 상,하부 중간부에 각각 마련되는 상,하부 회전지지체를 포함하는 것을 특징으로 하는,

회전형 구조를 갖는 주거 공간용 수납 구조물.

청구항 4

제3항에 있어서,

상기 상,하부 회전축에는, 회전 중심을 기준으로 적어도 2개 이상의 멈춤홈이 마련되고,

상기 상,하부 회전지지체에는, 상기 회전체가 상기 상,하부 회전축을 중심으로 회전될 때 상기 멈춤홈에 삽입되어 상기 회전체가 특정 위치에서 임시로 멈춤상태를 유지하도록 하기 위한 멈춤부재가 탄력 지지되도록 마련되는 것을 특징으로 하는,

회전형 구조를 갖는 주거 공간용 수납 구조물.

청구항 5

제1항에 있어서,

상기 프레임체 중에서 양쪽에 수직으로 배치되는 각각의 상기 프레임체는,

상기 장식부의 배면과 결합되는 장식 결합구가 고정되도록 형성되는 장식 고정부; 및

상기 장식 고정부와 일체로 이루어지고, 상기 장식부의 반대 방향으로 개구되는 'T'자형의 삽입공이 형성되는 수납 결합부를 포함하는 것을 특징으로 하는,

회전형 구조를 갖는 주거 공간용 수납 구조물.

청구항 6

제5에 있어서,

상기 삽입공에는,

상기 프레임체보다 짧은 길이로 형성되고 다수개의 걸림공이 길이방향을 따라 등간격으로 형성되며 상기 수납수단이 탈부착 가능하게 걸림 결합되기 위한 걸이편이 삽입 결합되고, 상기 삽입공의 입구쪽에는 상기 걸이편이 상기 삽입공의 입구를 통하여 외부로 노출되지 않도록 모헤어가 구비되는 것을 특징으로 하는,

회전형 구조를 갖는 주거 공간용 수납 구조물.

청구항 7

제6항에 있어서,

상기 프레임체의 길이방향 양 단부쪽에 해당하는 상기 삽입공에는,

상기 걸이편의 위치를 고정하고 상기 걸이편이 상기 삽입공에서 이탈되지 않도록 상기 위치고정편이 각각 삽입되어 고정되는 것을 특징으로 하는,

회전형 구조를 갖는 주거 공간용 수납 구조물.

청구항 8

제6항에 있어서,

상기 장식 고정부 쪽을 향하는 상기 수납 결합부의 내측 수직면에는,

상기 수납 결합부와 일체로 형성되거나 별도로 제작되어 결합되는 지지단이 마련되고, 상기 지지단에는, 적어도 2개 이상의 결합 브라켓이 끼움 결합되며, 상기 결합 브라켓에는, 상기 장식부의 배면과 상기 수납 결합부의 일부가 외부로 노출되지 않도록 커버하기 위한 장식부 마감패널이 결합되는 것을 특징으로 하는,

회전형 구조를 갖는 주거 공간용 수납 구조물.

청구항 9

제8항에 있어서,

상기 수납 결합부의 외측 수직면에는,

상기 외측 수직면과 상기 수납 결합부의 다른 일부가 외부로 노출되지 않도록 커버하기 위한 커버부재가 탈부착 가능하게 구비되는 것을 특징으로 하는,

회전형 구조를 갖는 주거 공간용 수납 구조물.

청구항 10

제9항에 있어서,

상기 커버부재는,

"ㄴ"형상으로 형성되고, 표면이 상기 장식부 마감패널과 동일 내지 유사한 색상과 질감으로 형성되며, 탈부착 수단에 의해 상기 외측 수직면에 결합되며, 상기 탈부착수단은, 상기 삽입공의 입구 주변에 형성되는 제1 커버 걸림홈;

상기 외측 수직면에 형성되는 제2 커버 걸림홈; 상기 입구 주변에 대응되는 상기 커버부재의 내측 한쪽면에 돌출 형성되는 제1 커버 걸림돌기; 및

상기 외측 수직면에 대응되는 상기 커버부재의 내측 다른쪽면에 돌출 형성되는 제2 커버 걸림돌기로 이루어지거

나, 접착제로 이루어지는 것을 특징으로 하는,
회전형 구조를 갖는 주거 공간용 수납 구조물.

청구항 11

제6항에 있어서,
상기 수납수단은,

일단에 받침 걸림돌기들이 형성되어 상기 걸이편의 상기 걸림공에 걸림 결합되는 한 쌍의 받침대; 및
선반, 수납 바구니, 수납함 또는 수납서랍으로 이루어지거나, 이들의 조합으로 이루어져 상기 받침대에 지지되
는 수납부재로 이루어지는 것을 특징으로 하는,
회전형 구조를 갖는 주거 공간용 수납 구조물.

청구항 12

제2항에 있어서,
상기 보조 수납수단은,

선반, 수납 바구니 및/또는 적어도 1개 이상의 걸이구로 이루어지는 것을 특징으로 하는,
회전형 구조를 갖는 주거 공간용 수납 구조물.

발명의 설명

기술 분야

[0001] 본 발명은 회전형 구조를 갖는 주거 공간용 수납 구조물에 관한 것으로, 보다 상세하게는, 공동주택을 포함한 주거 공간의 주방이나 거실, 침실, 다용도실 등에 설치되어 식재료, 음식, 식기류, 약품, 청소용품, 기타 소품 등 생활에 필요한 물품을 보관할 수 있고 물품들의 보관 및 인출이 신속하고 용이하게 이루어질 수 있으며, 보관 수납중인 물품의 확인이 명확하게 이루어질 수 있도록 회전형 구조를 갖는 주거 공간용 수납 구조물에 관한 것이다.

배경 기술

[0002] 일반적으로 아파트, 다세대 주택, 단독주택, 원룸, 오피스텔 등을 포함한 주거공간에는 다양한 형태의 수납 구조물이 마련된다.

[0003] 수납 구조물은, 식재료, 음식, 식기류, 약품, 청소용품, 기타 소품 등 생활에 필요한 물품을 보관하기 위한 것이다.

[0004] 이러한 수납 구조물의 종래기술로서 대한민국등록실용신안 제20-0331278호(공고일 : 2003.10.23)에는 다용도 주방용 수납장이 개시되어 있다. 다용도 주방용 수납장은 본체의 양측에 주방에 필요한 제반 주방용품을 수납하기 위한 주방용수납부를 두며 그 사이에는 프린터, 모니터, 컴퓨터 본체, 키보드 및 마우스를 포함하는 컴퓨터 세트의 수납과 도서의 진열을 위한 책꽂이와 별도의 조명장치 및 제반 비품비치용 선반 등이 적용될 수 있는 백판넬 등이 설치되는 업무용수납부 및 상기 주방용수납부와 업무용수납부의 상측에는 다수의 격리된 보조수납부를 각각 개폐도어를 적용하는 상태로 구성된다.

[0005] 이와 같은 구조의 수납장은 다양한 물품을 보관할 수 있었고 컴퓨터 세트 등을 수납할 수 있는 점에서 잇점이 있었다.

[0006] 그러나, 종래기술에 의한 수납장은, 내부에 선반이 다단으로 설치되는 구조이기 때문에 각 선반에 물품을 쌓아 놓을 수밖에 없었고, 이로 인하여 선반 안쪽의 물품의 확인이 어려운 문제점이 있었다.

[0007] 또한, 선반의 안쪽에 물품이 수납된 경우에는 물품을 꺼내기 어려운 문제점이 있었다.

선행기술문헌

특허문헌

[0008] (특허문헌 0001) . 대한민국등록실용신안 제20-0331278호(공고일 : 2003.10.23)

발명의 내용

해결하려는 과제

[0009] 본 발명의 목적은, 공동주택을 포함한 주거 공간의 주방이나 거실, 침실, 다용도실 등에 물품들의 보관 및 인출이 신속하고 용이하게 이루어질 수 있고, 보관 수납중인 물품의 확인이 명확하고 용이하게 이루어질 수 있는 회전형 구조를 갖는 주거 공간용 수납 구조물을 제공하는데 있다.

[0010] 또한, 본 발명이 해결하고자 하는 과제는, 이상에서 언급한 기술적 과제로 제한되지 않으며, 언급되지 않은 또 다른 기술적 과제들은 아래의 기재로부터 본 발명이 속하는 기술분야에서 통상의 지식을 가진 자에게 명확하게 이해될 수 있을 것이다.

과제의 해결 수단

[0011] 상기 목적은, 본 발명에 따라, 주거 공간의 주방, 거실, 침실 또는 다용도실에 전방에만 개구부가 형성되는 설치공간; 서로 결합되어 격자형 또는 사각형의 틀을 형성하는 각각의 프레임체들로 이루어진 지지 프레임과, 유리, 대리석, 인조 대리석, 합성수지재, 목재, 아크릴재 및 금속재 중에서 선택된 어느 하나 이상의 재질로 이루어진 장식패널이나 거울로 이루어져 상기 지지 프레임의 한쪽에 결합되는 장식부와, 상기 장식부의 반대쪽에 위치하도록 상기 지지 프레임에 마련되는 수납수단으로 이루어지는 회전체; 및 상기 회전체의 상,하부 중간부를 $0^\circ - 180^\circ$ 또는 $0^\circ - 360^\circ$ 로 회전 가능하게 지지하도록 구성되어 상기 개구부의 상,하부 중간부에 마련되는 상,하부 회전 지지부를 포함하는 것을 특징으로 하는 회전형 구조를 갖는 주거 공간용 수납 구조물에 의해 달성된다.

[0012] 상기 설치공간은, 상기 개구부를 기준으로 상기 장식부에서 상기 수납수단 끝단부까지의 거리보다 더 깊게 형성되어 상기 수납수단에 접한 바깥쪽 수납공간과, 상기 바깥쪽 수납공간과 내벽 사이에 안쪽 수납공간이 형성되고, 상기 안쪽 수납공간에는 물건의 수납을 위한 보조 수납수단이 마련될 수 있다.

[0013] 상기 상,하부 회전 지지부는, 상기 개구부의 상,하부 중간부에 각각 설치되는 상,하부 회전축; 및 상기 상,하부 회전축과 결합되어 상기 상,하부 회전축을 회전 지지하도록 상기 지지 프레임의 상,하부 중간부에 각각 마련되는 상,하부 회전지지체를 포함할 수 있다.

[0014] 상기 상,하부 회전 지지부는, 상기 개구부의 상,하부 중간부에 각각 설치되는 상,하부 회전축; 및 상기 상,하부 회전축과 결합되어 상기 상,하부 회전축을 회전 지지하도록 상기 지지 프레임의 상,하부 중간부에 각각 마련되는 상,하부 회전지지체를 포함할 수 있다.

[0015] 상기 상,하부 회전축에는, 회전 중심을 기준으로 적어도 2개 이상의 멈춤홈이 마련되고,

[0016] 상기 상,하부 회전지지체에는, 상기 회전체가 상기 상,하부 회전축을 중심으로 회전될 때 상기 멈춤홈에 삽입되어 상기 회전체가 특정 위치에서 임시로 멈춤상태를 유지하도록 하기 위한 멈춤부재가 탄력 지지되도록 마련될 수 있다.

[0017] 상기 프레임체 중에서 양쪽에 수직으로 배치되는 각각의 상기 프레임체는, 상기 장식부의 배면과 결합되는 장식 결합구가 고정되도록 형성되는 장식 고정부; 및 상기 장식 고정부와 일체로 이루어지고, 상기 장식부의 반대 방향으로 개구되는 'T'자형의 삽입공이 형성되는 수납 결합부를 포함할 수 있다.

[0018] 상기 삽입공에는, 상기 프레임체보다 짧은 길이로 형성되고 다수개의 걸림공이 길이방향을 따라 등간격으로 형성되며 상기 수납수단이 탈부착 가능하게 걸림 결합되기 위한 걸이편이 삽입 결합되고, 상기 삽입공의 입구쪽에는 상기 걸이편이 상기 삽입공의 입구를 통하여 외부로 노출되지 않도록 모헤어가 구비될 수 있다.

[0019] 상기 프레임체의 길이방향 양 단부쪽에 해당하는 상기 삽입공에는, 상기 걸이편의 위치를 고정하고 상기 걸이편

이 상기 삽입공에서 이탈되지 않도록 상기 위치고정편이 각각 삽입되어 고정될 수 있다.

- [0020] 상기 장식 고정부 쪽을 향하는 상기 수납 결합부의 내측 수직면에는, 상기 수납 결합부와 일체로 형성되거나 별도로 제작되어 결합되는 지지단이 마련되고, 상기 지지단에는, 적어도 2개 이상의 결합 브라켓이 끼움 결합되며, 상기 결합 브라켓에는, 상기 장식부의 배면과 상기 수납 결합부의 일부가 외부로 노출되지 않도록 커버하기 위한 장식부 마감패널이 결합될 수 있다.
- [0021] 상기 수납 결합부의 외측 수직면에는, 상기 외측 수직면과 상기 수납 결합부의 다른 일부가 외부로 노출되지 않도록 커버하기 위한 커버부재가 탈부착 가능하게 구비될 수 있다.
- [0022] 상기 커버부재는, "ㄴ"형상으로 형성되고, 표면이 상기 장식부 마감패널과 동일 내지 유사한 색상과 질감으로 형성되며, 탈부착 수단에 의해 상기 외측 수직면에 결합되되, 상기 탈부착수단은, 상기 삽입공의 입구 주변에 형성되는 제1 커버 걸림홈; 상기 외측 수직면에 형성되는 제2 커버 걸림홈; 상기 입구 주변에 대응되는 상기 커버부재의 내측 한쪽면에 돌출 형성되는 제1 커버 걸림돌기; 및 상기 외측 수직면에 대응되는 상기 커버부재의 내측 다른쪽면에 돌출 형성되는 제2 커버 걸림돌기로 이루어지거나, 접착제로 이루어질 수 있다.
- [0023] 상기 수납수단은, 일단에 받침 걸림돌기들이 형성되어 상기 걸이편의 상기 걸림공에 걸림 결합되는 한 쌍의 받침대; 및 선반, 수납 바구니, 수납함 또는 수납서랍으로 이루어지거나, 이들의 조합으로 이루어져 상기 받침대에 지지되는 수납부재로 이루어질 수 있다.
- [0024] 상기 보조 수납수단은, 선반, 수납 바구니 및/또는 적어도 1개 이상의 걸이구로 이루어질 수 있다.

발명의 효과

- [0025] 본 발명에 의하면, 오피스텔, 원룸, 단독주택이나 공동주택을 포함한 주거 공간의 주방, 거실, 침실 또는 다용도실에 전방에만 개구부가 형성되는 설치공간을 구성하고, 설치공간의 개구부에 회전형 구조를 갖는 수납 구조물을 설치하여 수납 구조물을 회전시켜 수납수단이나 장식부를 선택하여 사용할 수 있음으로써 사용자에게 편의성을 제공할 수 있고, 공간 활용성이 극대화될 수 있는 효과를 제공할 수 있다.
- [0026] 또한, 수납 구조물이 회전되도록 구성됨으로써 수납수단에 수납된 물품이 외부로 노출되므로 물품의 확인 및 인출, 수납 등이 신속하고 용이하게 이루어질 수 있는 효과를 제공할 수 있다.
- [0027] 또한, 장식부를 거울로 구성할 경우에 별도의 거울을 설치하지 않아도 되고, 장식부를 장식패널(타일 등)로 구성할 경우에 주거공간의 인테리어를 다양하게 연출할 수 있는 효과를 제공할 수 있다.
- [0028] 또한, 설치공간의 내측에 안쪽 수납공간이 형성되고 안쪽 수납공간에 고정형 보조 수납수단이 구비되어 물품들을 수납수단과 보조 수납수단에 보관할 수 있음으로써 공간 활용도가 극대화 될 수 있고, 특히 안쪽 수납공간에는 길이가 긴 물건 등을 보관할 수 있음으로써 설치공간의 활용도가 높게 되는 효과를 제공할 수 있다.

도면의 간단한 설명

- [0029] 도 1은 본 발명에 따른 회전형 구조를 갖는 주거 공간용 수납 구조물을 설명하기 위한 주거공간을 도시한 사시도이다.
- 도 2는 도 1에 도시된 수납 구조물의 사용상태를 설명하기 위한 사시도이다.
- 도 3 및 도 4는 도 1에 도시된 수납 구조물을 도시한 사시도 및 분해 사시도이다.
- 도 5는 도 1에 도시된 회전형 구조를 갖는 주거 공간용 수납 구조물의 설치상태를 설명하기 위한 측단면도이다.
- 도 6은 도 1에 도시된 회전형 구조를 갖는 주거 공간용 수납 구조물의 설치상태를 설명하기 위한 평단면도이다.
- 도 7은 도 6에 도시된 프레임체를 도시한 일부확대 단면도이다.
- 도 8 내지 도 11은 도 1에 도시된 회전형 수납장치가 적용된 공동주택의 전실용 수납 구조물의 작용을 설명하기 위한 개략적 평면도 및 사시도이다.
- 도 12는 도 2에 도시된 수납수단의 다른 실시예를 도시한 일부확대도이다.
- 도 13 및 도 14는 도 1, 도 5 및 도 6에 도시된 설치공간의 다른 실시예를 도시한 평단면도 및 측단면도이다.
- 도 15는 본 발명에 따른 회전형 구조를 갖는 주거 공간용 수납 구조물이 원룸으로 된 주거공간의 주방에 적용된

상태를 도시한 개략적 평면도이다.

도 16은 본 발명에 따른 회전형 구조를 갖는 주거 공간용 수납 구조물이 원룸으로 된 주거공간의 거실에 적용된 상태를 도시한 개략적 평면도이다.

도 17은 본 발명에 따른 회전형 구조를 갖는 주거 공간용 수납 구조물이 원룸으로 된 주거공간의 침실에 적용된 상태를 도시한 개략적 평면도이다.

발명을 실시하기 위한 구체적인 내용

- [0030] 이하, 첨부된 도면을 참조하여 본 발명의 바람직한 실시예들을 상세하게 설명하면 다음과 같다. 다만, 본 발명을 설명함에 있어서, 이미 공지된 기능 혹은 구성에 대한 설명은, 본 발명의 요지를 명료하게 하기 위하여 생략하기로 한다.
- [0031] 본 명세서에서, 사용된 용어는 실시 예들을 설명하기 위한 것이며 본 발명을 제한하고자 하는 것은 아니다. 본 명세서에서, 단수형은 문구에서 특별히 언급하지 않는 한 복수형도 포함한다. 명세서에서 사용되는 '포함한다(comprises)' 및/또는 '포함하는(comprising)'은 언급된 구성요소는 하나 이상의 다른 구성요소의 존재 또는 추가를 배제하지 않는다.
- [0032] 본 명세서에서, 어떤 구성요소가 다른 구성요소에 "연결되어" 있다고 언급된 때에는, 그 다른 구성요소에 직접적으로 연결되어 있을 수도 있지만, 중간에 다른 구성요소가 존재할 수도 있다고 이해되어야 할 것이다. 반면에, 어떤 구성요소가 다른 구성요소에 "직접 연결되어" 있다고 언급된 때에는, 중간에 다른 구성요소가 존재하지 않는 것으로 이해되어야 할 것이다.
- [0033] 다른 정의가 없다면, 본 명세서에서 사용되는 모든 용어(기술 및 과학적 용어를 포함)는 본 발명이 속하는 기술 분야에서 통상의 지식을 가진 자에게 공통적으로 이해될 수 있는 의미로 사용될 수 있을 것이다. 또 일반적으로 사용되는 사전에 정의되어 있는 용어들은 명백하게 특별히 정의되어 있지 않는 한 이상적으로 또는 과도하게 해석되지 않는다.
- [0034] 공간적으로 상대적인 용어인 "아래(below)", "아래(beneath)", "하부(lower)", "위(above)", "상부(upper)" 등은 도면에 도시되어 있는 바와 같이 하나의 구성 요소와 다른 구성 요소들과의 상관관계를 용이하게 기술하기 위해 사용될 수 있다. 공간적으로 상대적인 용어는 도면에 도시되어 있는 방향에 더하여 사용시 또는 동작시 구성요소들의 서로 다른 방향을 포함하는 용어로 이해되어야 한다. 예를 들면, 도면에 도시되어 있는 구성요소를 뒤집을 경우, 다른 구성요소의 "아래(below)" 또는 "아래(beneath)"로 기술된 구성요소는 다른 구성요소의 "위(above)"에 놓여질 수 있다. 따라서, 예시적인 용어인 "아래"는 아래와 위의 방향을 모두 포함할 수 있다. 구성요소는 다른 방향으로도 배향될 수 있고, 이에 따라 공간적으로 상대적인 용어들은 배향에 따라 해석될 수 있다.
- [0035] 본 명세서에서, 사용한 용어는 단지 특정한 실시예를 설명하기 위해 사용된 것으로, 본 발명을 한정하려는 의도는 아니다.
- [0036] 본 명세서에서, 단수의 표현은 문맥상 명백하게 다르게 뜻하지 않는 한 복수의 표현을 포함한다.
- [0038] 첨부된 도면 중에서, 도 1은 본 발명에 따른 회전형 구조를 갖는 주거 공간용 수납 구조물을 설명하기 위한 주거공간을 도시한 사시도이고, 도 2는 도 1에 도시된 수납 구조물의 사용상태를 설명하기 위한 사시도이며, 도 3 및 도 4는 도 1에 도시된 수납 구조물을 도시한 사시도 및 분해 사시도이다.
- [0039] 그리고, 도 5는 도 1에 도시된 회전형 구조를 갖는 주거 공간용 수납 구조물의 설치상태를 설명하기 위한 측면도이고, 도 6은 도 1에 도시된 회전형 구조를 갖는 주거 공간용 수납 구조물의 설치상태를 설명하기 위한 평단면도이다.
- [0040] 도 1 내지 도 6에 도시된 바와 같이, 본 발명에 따른 회전형 구조를 갖는 주거 공간용 수납 구조물은, 오피스텔, 원룸, 단독주택이나 공동주택을 포함한 주거 공간의 주방, 거실, 침실 또는 다용도실에 전방에만 개구부(E)가 형성되는 설치공간(S)을 구성하고, 이 설치공간(S)의 개구부(E)에 회전형 구조를 갖는 수납 구조물(100)을 설치하여 생활에 필요한 물건, 식품 등을 신속하고 용이하게 수납하거나 인출할 수 있고, 수납 보관중인 물품들의 확인이 용이하게 이루어지도록 하기 위한 것이다.

[0042] 이를 보다 구체적으로 설명한다.

[0043] 본 발명에 따른 수납 구조물로서 회전형 수납장치(100)가 설치되는 주거공간의 설치공간(S)은, 도 1, 도 2, 도 15에 도시된 바와 같이 주거공간의 주방(C) 한쪽 벽에 형성될 수 있고, 도 16에 도시된 바와 같이 주거공간의 거실(L) 한쪽 벽에 형성될 수 있으며, 도 17에 도시된 바와 같이 주거공간의 침실(B) 한쪽 벽에 형성될 수 있다. 그리고 본 발명에 따른 수납 구조물이 설치될 설치공간(S)을 공간활용이 필요한 도 15 내지 도 17에서와 같이 원룸 또는 오피스텔과 같이 1인가구의 주거공간으로 표현하였으나, 이에 국한되는 것은 아니고 단독주택이나 사무실, 공동주택(아파트) 등에도 적용될 수 있다.

[0044] 설치공간(S)은, 벽(내벽)이 함몰되어 형성된 공간에 각 벽판(측판), 내부판 및 천정판 등이 부착되어 내부면을 마감처리 하여 형성될 수도 있고, 목재 등으로 이루어진 판재에 의해 형성되는 함체로 이루어질 수도 있다.

[0045] 이때, 설치공간(S)이 벽이 함몰되어 형성되는 경우에 설치공간(S)의 바닥에는 바닥판이 설치될 수도 있고, 주거공간의 바닥과 설치공간(S)의 바닥이 턱이나 구분부재 없이 평편하게 연결될 수 있다.

[0046] 본 실시예에서는 설치공간(S)이 도 1 및 도 5에 도시된 바와 같이 벽체나 가벽에 밀착되도록 마련되는 목재로 된 함체(110)에 형성된 것을 기준으로 설명한다.

[0047] 설치공간(S)을 형성하는 함체(110)는 바닥판(112)과 배면판(116), 측판(117) 및 천정판(114)으로 이루어진다.



[0048] 설치공간(S)의 개구부(E)에는 도 1 및 도 2에 도시된 바와 같이, 전면에서 봤을 때 " " 또는



" "와 같이 형성된 전면판부재(115)가 적용될 수 있다. 전면판부재(115)는 개구부(E)를 커버하고 장식하기 위한 것이다.

[0049] 이와 같이 전면판부재(115)를 이용하여 설치공간(S)의 개구부(E)를 형성하면서 장식할 수 있음으로써 수납 구조물로서 회전형 수납장치(100)가 설치되는 주거공간을 다양하게 꾸밀 수 있고, 특히 장식부(42)와 전면판부재(115)를 같은 재질이나 모양으로 할 경우에 주거공간의 구조물들과 회전형 수납장치(100)의 일체감을 부여 하여 심플한 미감을 줄 수 있을 뿐만 아니라 다양한 인테리어적 연출이 가능하게 된다.

[0050] 한편, 첨부된 도면 중에서 도 5, 도 13 및 도 14에 도시된 바와 같이, 설치공간(S)은, 바깥쪽 수납공간(S1)과 안쪽 수납공간(S2)로 구성될 수 있다. 즉, 설치공간(S)이 개구부(E)를 기준으로 회전형 수납장치(100)의 장식부(432)에서 수납수단(60) 끝단부까지의 거리보다 더 깊게 형성되어 수납수단(60)에 접한 바깥쪽 수납공간(S1)과, 바깥쪽 수납공간(S1)과 내벽(또는 배면판) 사이에 형성되는 안쪽 수납공간(S2)로 구성된다. 그리고, 안쪽 수납공간(S2)에는 물건의 수납을 위한 보조 수납수단(90)이 마련된다. 이때, 보조 수납수단(90)이 안쪽 수납공간(S2)에 마련되므로 회전형 수납장치(100)의 회전시에도 수납수단(60)에 간섭되지 않는다.

[0051] 이와 같이 설치공간(S)이 바깥쪽 수납공간(S1)과 안쪽 수납공간(S2)으로 구성되고, 안쪽 수납공간(S2)에 보조 수납수단(90)이 구비됨으로써 설치공간(S)의 활용도를 극대화시킬 수 있다. 특히, 회전형 수납장치(100)를 회전시킬 수 있음으로써 수납수단(60)과 보조 수납수단(90)에 보관중인 물품의 확인이 신속하게 이루어질 수 있고, 수납 및 인출이 용이하게 이루어질 수 있다. 그리고, 안쪽 수납공간(S2)에 길이가 긴 물품을 보관할 수 있어서 설치공간(S)의 활용도가 뛰어나다.

[0052] 한편, 보조 수납수단(90)은, 선반, 수납 바구니 및/또는 적어도 1개 이상의 걸이구로 이루어질 수 있다. 한 예로서 선반으로 이루어지는 경우에, 도 13 및 도 14에 도시된 바와 같이, 등간격으로 형성되는 다수개의 걸이공(92A-1)을 구비하여 서로 설정된 거리를 유지하여 내측판(116)에 고정 브라켓(99)들에 의해 수직으로 설치되는 각각의 수직 프레임(92)과, 걸이공(92A-1)에 걸려 설치되는 선반 받침대(94)들과, 선반 받침대(94)에 결합되는 선반(96)을 포함하여 구성된다.

[0053] 걸이공(92A-1)은 수직 프레임(92)에 직접 형성될 수도 있고, 걸이편(92A)에 길이방향을 따라 등간격으로 형성될

수도 있다.

- [0054] 선반 받침대(94)는, 소정의 두께와 폭 및 길이를 갖는 철판으로 구성되며, 받침부(94A)가 전방을 향하고 걸이 결합부(94B)가 수직 프레임(92)의 걸이편(92A)을 향하도록 형성된다. 걸이 결합부(94B)는, 걸이공(92A-1)에 삽입되어 걸리도록 단부(94B-1)에서 'Γ'형상으로 각각 연장 형성되는 적어도 3개 이상의 걸이구(94B-2)들과, 걸이구(94B-1)가 걸이공(92A-1)에 걸렸을 때 걸이공(92A-1)의 하부영역 일면(92A-2)에 밀착되어 중간 받침부(94A)에 작용하는 수직 하중을 지지하도록 걸이구(94B-1)의 아래쪽에 해당하는 단부(94B-1)에서 걸이구(94B-2)와 간격을 유지하여 돌출 형성되는 각각의 지지단(94B-3)과, 단부(94B-1)의 하단과 중간 받침부(94A)의 하부 영역을 경사지거나 만곡지게 원호형으로 연결하는 보강부(94C)를 포함한다.
- [0055] 이와 같이 구성된 선반 받침대(94)가 수직 프레임(92)의 걸이공(92A-1)에 걸려 설치됨으로써 선반(96)은 안정된 설치 상태를 유지할 수 있다.
- [0056] 한편, 도 5에 도시된 바와 같이, 설치공간(S)의 개구부(E) 상부에 해당하는 전면판부재(115)의 상부에는, 장식부(42)가 주거공간 쪽(설치공간 바깥쪽)으로 노출되거나 수납수단(60)이 주거공간 쪽으로 노출되었을 때 점등되어 장식부(42) 또는 수납수단(60)을 조명하기 위한 조명등(200)이 마련된다. 본 실시예에서는 조명등(200)이 전면판부재(115)에 구비된 것을 기준으로 설명한다. 조명등(200)은 일단이 전면판부재(115)에 결합되는 조명 브라켓(210)의 타단에 마련되며, 수납수단(60)이나 장식부(42)를 조명하도록 설치된다. 이러한 조명등(200) 또는 조명 브라켓(210)에는 회전체(40)의 회전을 감지하기 위한 감지센서(220)가 구비된다. 따라서 감지센서(220)가 회전체(40)의 회전을 감지함에 따라 조명등(200)이 점등될 수 있다.
- [0057] 예를 들면, 수납수단(60)이 주거공간 쪽으로 노출되었을 때에만 조명등(200)이 점등되도록 감지센서(220)가 수납수단(60)을 감지하도록 포토 센서, 적외선 센서 등으로 구성될 수 있다. 또한, 사용자 또는 사용자의 손동작을 감지하여 점등된 후 설정된 시간이 경과하면 소등되도록 구성될 수도 있다.
- [0058] 이와 같이 조명등(200)이 구비됨으로써 사용자는 수납수단(60)에서 물품이나 식품 등을 용이하게 식별하여 찾을 수 있어서 편의성이 향상될 수 있다.
- [0060] 설치공간(S)의 개구부(E)에 설치되는 수납 구조물로서 회전형 수납장치(100)는, 지지 프레임(44)의 한쪽에는 장식부(42)가 구비되고 반대쪽에는 물품, 소품, 식품 등을 포함한 물건들을 수납 보관하기 위한 수납수단(60)이 마련되며, 상,하부의 중간부가 설치공간(S)의 개구부(E) 상,하부 중간부에 0° - 180° 또는 0° - 360° 로 회전 가능하게 설치된다. 이러한 회전형 수납장치(100)는 개구부(E)를 개폐함은 물론, 수납수단(60)에 보관된 물품들을 인출하기 위한 것이다.
- [0061] 회전형 수납장치(100)는 설치공간(S)의 입구에 단독으로 1개만 설치될 수도 있고, 도 1에 도시된 바와 같이 2 ~ n 개가 연이어 설치될 수도 있다.
- [0062] 회전형 수납장치(100)는, 서로 결합되어 격자형 또는 직사각형의 틀을 형성하는 각각의 프레임체(44A)들로 이루어진 지지 프레임(44)을 포함하고, 지지 프레임(44)의 한쪽에는 장식패널이나 거울로 이루어진 장식부(42)가 마련되며, 지지 프레임(44)의 반대쪽에 수납수단(60)이 마련되는 회전체(40)를 포함한다. 그리고, 설치공간(S)의 개구부(E) 상,하부 및 회전체(40)의 상,하부에 각각 마련되어 회전체(40)를 회전 지지하는 상,하부 회전 지지부(20A, 20B)를 포함하여 구성된다.
- [0064] 전술한 상,하부 회전 지지부(20A, 20B)는, 설치공간(S)의 개구부(E), 좀더 정확하게는 도 5에 도시된 바와 같이 전면판부재(115)의 입구(115A) 상,하부 중간부에 각각 설치되는 상,하부 회전축(22A, 22B)과, 상,하부 회전축(22A, 22B)과 결합되어 상,하부 회전축(22A, 22B)을 회전 지지하도록 회전체(40)의 상,하부 중간부에 각각 마련되는 상,하부 회전지지체(24A, 24B)를 포함하여 구성된다.
- [0065] 본 실시예에서 상,하부 회전축(22A, 22B)은 전면판부재(115)의 상,하부 중간부에 설치된다. 전면판부재(115)가 구비되지 않은 경우에는 바닥판부재(112)와 천정판부재(114)에 각각 설치될 수 있고, 천정판부재(114)와 바닥판부재(112)가 없는 경우에 하부 회전축(22B)은 주거공간(S)의 바닥에 직접 설치되며, 상부 회전축(22A)는 천정이나 천정판부재(114)에 설치될 수도 있다.
- [0066] 그리고, 도면에 도시되지 않았으나, 상,하부 회전지지체(24A, 24B)가 전면판부재(115)의 상,하부에 설치될 수 있

고, 상,하부 회전축(22A,22B)이 지지 프레임(44)의 상단 중앙과 하단 중앙에 각각 설치될 수도 있다.

- [0068] 상,하부 회전축(22A,22B)은, 구조물(전면판부재의 상,하부)에 볼트 등으로 고정되는 각각의 고정부(22A-1,22B-1)와, 각 고정부(22A-1,22B-1)에 각 일단이 결합되는 축부(22A-2,22B-2)로 이루어진다.
- [0069] 상부 회전지지체(24A)는, 상부 회전축(22A)과 회전 가능하게 결합되도록 구성되어 지지 프레임(44)의 상면 중앙에 결합되는 상부 회전지지블럭(24A-1)을 포함하여 구성된다. 상부 회전지지블럭(24A-1)에는 축 결합공(24A-2)이 형성된다. 이러한 구조의 상부 회전지지체(24A)는 상부 회전축(22A)의 축부(22A-2)가 축 결합공(24A-2)에 삽입되어 회전 지지되고 상부 회전지지블럭(24A-1)이 상부 회전축(22A)을 중심으로 회전한다.
- [0070] 하부 회전지지체(24B)는, 하부 회전축(22B)에 회전 가능하게 결합되도록 지지 프레임(44)의 저면 중앙에 결합되는 하부 회전지지블럭(24B-1)을 포함하여 구성된다. 이러한 구조의 하부 회전지지체(24B)는 하부 회전축(22B)의 축부(22B-2)가 축 결합공(24B-2)에 삽입되어 회전 지지되고 하부 회전지지블럭(24B-1)이 하부 회전축(22B)을 중심으로 회전하는 구조이다.
- [0071] 한편, 상,하부 회전축(22A,22B)과 상,하부 회전지지체(24A,24B)에는, 회전체(40)의 회전상태(수평 회전 각도)를 임시로 멈추도록 하기 위한, 즉 회전체(40)가 특정 위치에서 회전이 정지된 상태를 임시로 유지하도록 하기 위한 멈춤수단이 마련된다. 이 멈춤수단은 상부 회전축(22A)과 상부 회전지지체(24A)에만 마련될 수도 있고, 상,하부 회전축(22A,22B) 및 상,하부 회전지지체(24A,24B) 모두에 마련될 수 있다. 본 실시예에서는 상부 회전축(22A)과 상부 회전지지체(24A)에만 마련된 것을 기준으로 설명한다.
- [0072] 멈춤수단은, 전술한 상부 회전축(22A)에, 회전 중심을 기준으로 적어도 2개 이상 형성되는 반구형 또는 원호형의 멈춤홈(23A)과, 회전체(40)가 상,하부 회전축(22A,22B)을 중심으로 회전될 때 멈춤홈(23A)에 삽입되어 회전체(40)가 특정 위치에서 임시로 멈춤상태를 유지하도록 상부 회전지지체(24A)에 탄력 지지되도록 설치되는 멈춤부재(25)를 포함한다.
- [0073] 멈춤홈(23A)은, 상부 회전축(22A)의 축부(22A-2) 외주면에 직접 형성될 수도 있고, 축부(22A-2)에 결합되는 회전판(23)에 형성될 수 있다. 그리고, 멈춤홈(23A)은 2개로 구성되어 180° 위치에 각각 형성될 수 있고, 4개로 이루어져 90° 위치에 각각 형성될 수 있다.
- [0074] 멈춤부재(25)는, 멈춤홈(23A)에 삽입되기 위한 구형의 가압부(25A-1)가 일단에 형성된 가압부재(25A)와, 가압부재(25A)를 탄력 지지하기 위한 탄성부재(25A-2)를 포함한다. 가압부재(25A)와 탄성부재(25A-2)는 하우징(25B) 내부에 결합되고 각 부품은 케이스(25C)에 의해 커버된다. 따라서 각 상부 회전축(22A)의 일부는 케이스(25C) 내부로 삽입되어 가압부(25A-1)가 멈춤홈(23A)에 삽입되어 밀착된 상태를 유지한다.
- [0075] 전술한 구조의 멈춤수단에 의해 회전체(40)는, 장식부(42)가 바깥쪽을 향상한 상태 또는 수납수단(60)이 바깥쪽으로 노출된 상태를 임시로 유지할 수 있게 된다.
- [0077] 회전체(40)는, 상,하부 중간부가 상,하부 지지부(20A,20B)에 의해 상,하부 회전축(22A,22B)을 기준으로 180° 또는 360° 회전 가능하도록 전면판부재(115)의 상,하부에 설치된다.
- [0078] 회전체(40)는, 도 3 및 도 4에 도시된 바와 같이, 서로 결합되어 격자형 또는 직사각형의 틀을 형성하는 각각의 프레임체(44A,44B,44C,44D)로 이루어진 지지 프레임(44)을 포함한다. 각각의 프레임체(44A,44B,44C,44D)들 중에서 수직으로 배치되는 프레임체(44A,44B)들은 길이방향으로 길게 형성되고 장식 고정부(44E)와 수납 결합부(44F)가 형성된다. 각 프레임체(44A,44B)들은 장식 고정부(44E)가 서로 마주보도록 배치된다. 짧게 형성된 각 프레임체(44C,44D)는 수직형 프레임체(44A,44B)들의 상단 및 하단을 각각 연결하여 결합된다. 이러한 구조에 의해 지지 프레임(44)은 직사각형상의 틀 구조로 구성된다.
- [0079] 각각의 프레임체(44A,44B,44C,44D)는, 장식부(42)의 배면과 결합되는 장식 결합구(42A)가 고정되도록 오목한 결합홈(44E-1)이 형성되는 장식 고정부(44E)와, 장식 고정부(44E)와 일체로 이루어지고 장식부(42)의 반대 방향으로 개구되는 'T'자형의 삽입공(44F-1)이 형성되는 수납 결합부(44F)를 포함한다. 각각의 프레임체(44A,44B,44C,44D)는 소정의 길이로 압출 성형되는 것으로, 장식 고정부(44E)와 삽입공(44F-1)이 단면을 기준으로 길이방향을 형성된다.
- [0080] 결합홈(44E-1)을 갖는 장식 고정부(44E)와 수납 결합부(44F)는 회전체(40)가 세워진 것을 기준으로 지지 프레임

(44)의 수직방향 양쪽에 각각 배치되는 프레임체(44A,44B)에만 형성될 수 있다.

- [0081] 삽입공(44F-1)에는, 프레임체(44A,44B)보다 짧은 길이로 형성되고 다수개의 걸림공(45A)이 길이방향을 따라 등간격으로 형성되며 수납수단(60)이 탈부착 가능하게 걸림 결합되는 걸이편(45)이 길이방향으로 삽입 결합된다.
- [0082] 삽입공(44F-1)의 입구(44F-2) 쪽에는 걸이편(45) 및 걸림공(45A)이 삽입공(44F-1)의 입구(44F-2)를 통하여 외부로 노출되지 않도록 하기 위한 모헤어(47)가 구비된다. 모헤어(M)는, 길이방향으로 길게 형성되어 입구(44F-2) 쪽 한쪽 벽에 형성되는 끼움홈에 길이방향으로 끼움 설치되거나 접착제로 접착되어 설치될 수 있다. 이러한 모헤어(M)에 의해 걸이편(45) 및 걸림공(45A)이 외부로 노출되지 않게 되어 미관을 향상시킬 수 있고 이물질이 삽입공(44F-1)으로 유입되는 것을 차단할 수 있다.
- [0083] 그리고, 프레임체(44A,44B)의 각 양 단부쪽에 해당하는 삽입공(44F-1)에는, 도 4 및 도 5에 도시된 바와 같이 걸이편(45)의 위치를 고정하고 걸이편(45)이 삽입공(44F-1)에서 이탈되지 않도록 위치고정편(48)이 각각 삽입되어 고정된다. 위치고정편(48)은 삽입공(44F-1)에 삽입될 수 있는 두께와 넓이 및 길이로 형성되며 삽입공(44F-1)에 삽입된 상태에서 볼트들에 의해 고정된다. 전술한 위치고정편(48)이 삽입공(44F-1)의 길이방향 입구(끝부분)에 구비됨으로써 걸이편(45)의 이탈을 방지할 수 있을 뿐만 아니라 위치를 고정할 수 있다. 본 실시예에서는 위치고정편(48)이 삽입공(44F-1)의 상,하부에 각각 설치되는 것을 기준으로 설명하나, 삽입공(44F-1)의 하부쪽에만 설치될 수도 있다.
- [0084] 한편, 양쪽의 프레임체(44A,44B)의 수납 결합부(44F) 내측 수직면(44F-3), 즉, 장식 고정부(44E) 쪽을 향하는 내측 수직면(44F-3)에는, 도 4 내지 도 6에 도시된 바와 같이 지지단(44A-4,44B-4)이 양쪽의 프레임체(44A,44B)의 길이방향을 따라 길게 마련된다. 지지단(44A-4,44B-4)은 "∩"형상으로 형성되며, 양쪽의 수직면에는 제1 결합돌기(44A-4A,44B-4A)들이 연이어 형성된다. 이러한 지지단(44A-4,44B-4)은 각 프레임체(44A,44B)의 각 수납 결합부(44F)와 일체로 형성되거나 별도로 제작되어 결합될 수 있는 것으로, 본 실시예에서는 일체로 형성된 것을 기준으로 설명한다.
- [0085] 각 지지단(44A-4,44B-4)에는, 적어도 2개 이상의 결합 브라켓(47)이 끼움 결합된다. 결합 브라켓(47)은, 지지단(44A-4,44B-4)에 결합되는 지지단 결합홈(47A)과, 지지단 결합부(47A)에서 수평 연장되는 패널 지지부(47B)로 이루어진다.
- [0086] 이와 같이, 각 결합 브라켓(47)들이 지지단(44A-4,44B-4)에 결합된 상태에서 각 패널 지지부(47B)에 장식부 마감패널(49)이 안정적으로 결합된다. 장식부 마감패널(49)은 장식부(42)의 배면과 지지 프레임(44)이 외부로 노출되지 않도록 커버하는 역할을 한다. 장식부 마감패널(49)은 목재로 합판, 합성수지재, 유리재, 타일 또는 이들의 조합으로 이루어질 수 있다.
- [0087] 그리고, 결합 브라켓(47)의 내측면 양쪽, 즉 결합 브라켓(47)의 결합홈(47A) 내측 양쪽면에는 지지단 결합홈(47A)에 지지단(44A-4,44B-4)이 삽입될 때 제1 결합돌기(44A-4A,44B-4A)들과 맞물려 임의로 이탈되지 않도록 하기 위한 제2 결합돌기(47A-1A)들이 각각 형성된다. 이와 같이 지지단(44A-4,44B-4)에 제1 결합돌기(44A-4A,44B-4A)들이 형성되고 지지단 결합홈(47A)에 제2 결합돌기(47A-1A)들이 각각 형성됨으로써 결합 브라켓(47)이 지지단(44A-4,44B-4)에 별도의 결합수단 없이 견고하게 결합될 수 있으며 임의 분리도 방지될 수 있다.
- [0088] 한편, 수납 결합부(44F)의 외측 수직면(44F-5)에는, 도 6 및 도 7에 도시된 바와 같이 외측 수직면(44F-5)과 수납 결합부(44F)의 다른 일부가 외부로 노출되지 않도록 커버하기 위한 커버부재(CV)가 탈부착 가능하게 구비된다.
- [0089] 커버부재(CV)는, 대략 "ㄱ"형상으로 형성되고, 표면이 장식부 마감패널(49)과 동일 내지 유사한 색상과 질감으로 형성되며, 탈부착 수단에 의해 양쪽 수직으로 설치되는 각 프레임체(44A,44B)의 외측 수직면(44F-5)에 각각 결합된다.
- [0090] 탈부착수단은, 삽입공(44F-1)의 입구(44F-2) 주변에 형성되는 제1 커버 걸림홈(44F-5A)과, 외측 수직면(44F-5)에 형성되는 제2 커버 걸림홈(44F-5B)과, 입구(44F-2) 주변에 대응되는 커버부재(CV)의 내측 한쪽면에 돌출 형성되는 제1 커버 걸림돌기(CV-1)와, 외측 수직면(44F-5)에 대응되는 커버부재(CV)의 내측 다른쪽면에 돌출 형성되는 제2 커버 걸림돌기(CV-2)로 이루어진다.
- [0091] 커버부재(CV)가 탈부착수단에 의해 수납 결합부(44F)의 외측 수직면(44F-5)을 감싸면서 결합됨으로써 각 프레임체(44A,44B)의 외측이 외부로 노출되지 않게 될 뿐만 아니라, 커버부재(CV)의 표면이 장식부 마감패널(49)과 같은 색상이나 패턴 또는 같은 질감으로 표현됨으로써 커버부재(CV)와 장식부 마감패널(49)이 일체감을 이룰 수

있어서 외관을 향상시킬 수 있다.

- [0092] 도면에 도시되지 않았으나 탈부착수단은 접착제로 이루어질 수도 있다.
- [0094] 장식부(42)는, 유리, 대리석, 인조 대리석, 합성수지재, 목재, 아크릴재 및 금속재 중에서 선택된 어느 하나 이상의 재질로 이루어진 장식용 패널이나 거울로 이루어지고, 패널이나 거울은, 장식 결합구(42A)에 의해 장식 고정부(44E)에 결합된다. 이러한 장식부(42)는 장식 결합구(42A)에 접착 또는 볼트 결합 등에 의해 견고하게 결합된다.
- [0095] 본 실시예에서는 장식부(42)를 구성하는 장식용 패널이나 거울의 이면이 특수 접착제에 의해 장식 결합구(42A)에 접착되어 결합되는 것을 기준으로 설명한다. 그리고, 장식 결합구(42A)는 장식 고정부(44E)에 볼트와 너트 또는 나사로 결합된다. 이와 같이 장식부(42)와 장식 결합구(42A)가 접착 결합되고 장식부(42)가 장식 결합구(42A)에 의해 장식 고정부(44E)에 고정됨으로써 장식용 패널이나 거울을 고정하기 위하여 구멍을 천공하는 등의 작업을 하지 않아도 되고 미관이 향상될 수 있다.
- [0097] 전술한 수납수단(60)은, 지지 프레임(44)의 양쪽에 수직으로 배치되는 각 프레임체(44A,44B)의 걸이편(45)에 탈부착 가능하게 결합되는 것으로, 일단에 받침 걸림돌기(64A)들이 형성되어 걸이편(45)의 걸림공(45A)에 걸림 결합되는 한 쌍의 받침대(64)와, 선반, 수납 바구니, 수납함 또는 수납서랍으로 이루어지거나, 이들의 조합으로 이루어져 받침대(64)에 지지되는 수납부(66)로 이루어진다.
- [0098] 그리고, 수납수단(60)은, 도 12에 도시된 바와 같이, 비옷이나 기타 의류를 걸어 보관할 수 있는 걸이부재(68B)로 구성될 수 있다. 즉, 양쪽 각 프레임체(44A,44B)의 장식 고정부(44E)에 양단이 결합되는 적어도 1개 이상의 걸이부 지지 브라켓(68A)과, 옷걸이를 포함한 소품을 걸어 보관하도록 장식부 마감패널(49)을 관통하여 걸이부 지지 브라켓(68A)에 일단이 결합되는 걸이부재(68B)를 포함하여 구성될 수 있다.
- [0099] 걸이부재(68B)는 다음과 같이 구성될 수 있다. 즉, 도 12에 도시된 바와 같이, 한쪽의 걸이 결합단(68B-1)이 장식부 마감패널(49)의 바깥면에 밀착된 상태에서 적어도 2개 이상의 체결볼트(68B-2)가 걸이 결합단(68B-1)과 장식부 마감패널(49)을 관통하여 걸이부 지지 브라켓(68A)에 체결되어 결합되고, 걸이 결합단(68B-1)의 양쪽 타단에 형성된 걸이단(68B-3)에 "C"형상의 걸이구(68B-4)의 양단이 끼움 결합된다. 이때, 걸이구(68B-4)의 각 단부가 걸이단(68B-3)에 끼워진 상태에서 이탈방지나사 또는 이탈방지볼트가 걸이구(68B-4)를 관통하여 걸이단(68B-3)에 체결될 수 있다.
- [0100] 이와 같이 걸이부재(68B)가 걸이부 지지 브라켓(66A)에 결합되므로 보다 견고한 결합상태를 유지할 수 있다.
- [0101] 전술한 구조의 걸이부재(68B)는 전술한 받침대(64) 및 수납부(66)와 함께 수납수단(60)을 구성할 수 있다.
- [0103] 전술한 바와 같이 구성된 본 발명에 따른 회전형 구조를 갖는 주거 공간용 수납 구조물의 작용을 설명한다.
- [0104] 첨부된 도면 중에서 도 1 내지 도 7에 도시된 바와 같이, 지지 프레임(44)을 기준으로 한쪽에는 장식부(42)가 구비되고 반대쪽에는 수납수단(60)이 구비된 회전체(40)의 상,하부가 상,하부 회전 지지부(20A,20B)에 의해 설치공간(S)의 개구부(E)에 회전 지지된 상태에서, 회전체(40)는 상,하부 지지부(20A,20B)를 기준으로 180° 또는 360° 로 회전할 수 있다.
- [0105] 즉, 도 8에 가상선으로 도시된 바와 같이 회전체(40)가 회전 작동하기 전에는 장식부(42)가 외부로 노출된 상태이고, 수납수단(60)은 수납공간(S2)에 위치한 상태이다. 따라서 수납수단(60)에 보관되는 물품 등은 외부와 차단되어 설치공간(S) 내부에 보관되는 상태를 유지할 수 있다. 또한, 개구부(E)는 회전형 수납장치(100)에 의해 폐쇄된 상태이다.
- [0106] 이때, 장식부(42)가 거울로 이루어진 경우에 사용자는 거울을 통하여 옷매무새를 고치거나 의복, 악세사리 등의 착용 연출을 할 수 있으며, 화장을 할 수 있다.
- [0107] 한편, 사용자가 수납수단(60)을 사용하기 위해서는 장식부(42)의 어느 한쪽을 설치공간(S) 내부 쪽으로 밀면, 도 8에 실선으로 도시된 바와 같이 회전체(40)가 180° 회전된다. 즉, 도 9에 도시된 바와 같이 장식부(42)가 외부로 노출된 상태에서 회전형 수납장치(100)의 어느 한쪽을 밀면 회전형 수납장치(100)가 회전하게 되므로 수납

수단(60)는 도 10 내지 도 11에 도시된 바와 같이 외부로 노출되고 장식부(42)는 수납공간(S)에 위치한다. 따라서 사용자는 외부로 노출된 수납수단(60)에 물품을 수납시켜 보관하거나 보관된 물품을 인출할 수 있다.

[0108] 그리고, 거울로 이루어진 장식부(42)가 전면으로 노출된 경우에는 사용자는 거울을 이용할 수 있다.

[0109] 한편, 전술한 바와 같이, 회전형 수납장치(100)의 회전체(40)를 회전시켜 수납수단(60)이 전면 외부로 노출되거나, 장식부(42)가 전면 외부로 노출되는 위치에서 가압부(25A-1)가 멈춤홈(23A)에 삽입되므로 회전체(40)는 수납수단(60)이 전면으로 노출되는 위치 또는 장식부(42)가 외부로 노출된 위치가 임시로 고정될 수 있다. 만약에 수납수단(60)이 외측으로 노출된 상태라면 그 상태가 임시로 고정될 수 있다.

[0111] 이상에서와 같이, 주거공간의 주방, 거실, 침실 등에 설치공간(S)이 형성되고, 이 설치공간(S)의 개구부(E)에 장식부(42)와 수납수단(60)을 구비한 회전형 수납장치(100)가 회전가능하게 구비됨으로써 회전체(40)를 회전시켜 장식부(42)와 수납수단(60)을 선택하여 사용할 수 있다.

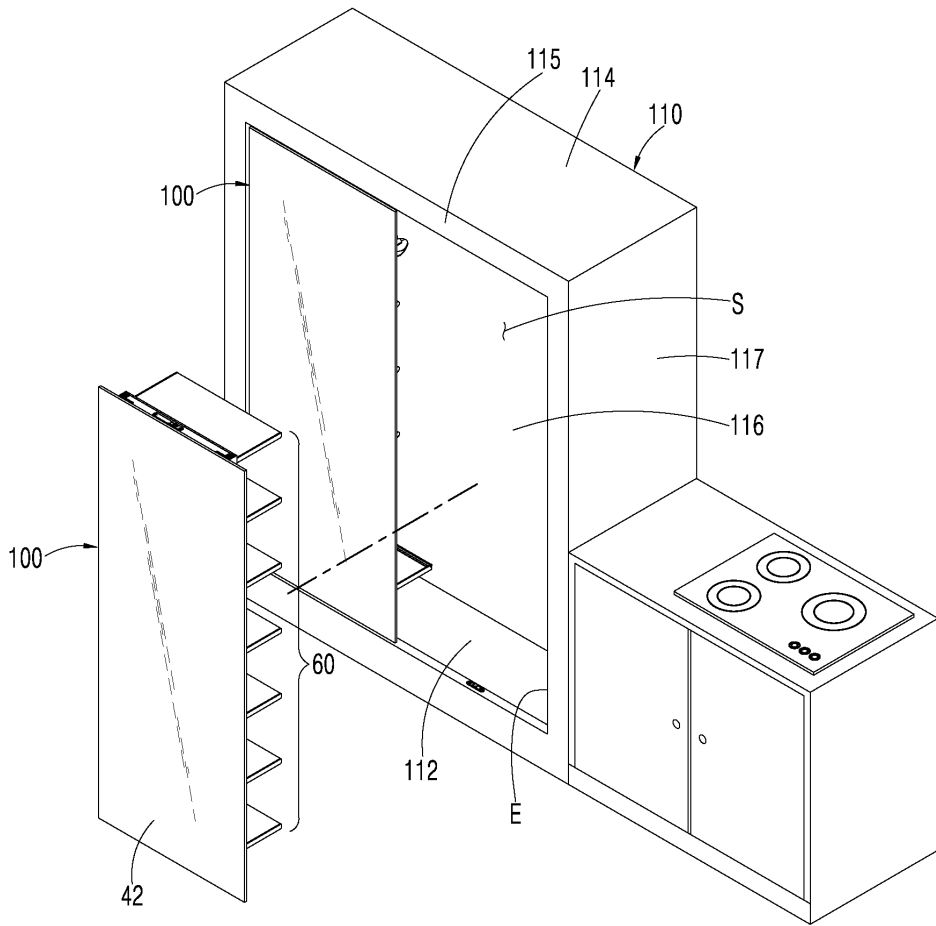
[0113] 앞에서, 본 발명의 특정한 실시예가 설명되고 도시되었지만 본 발명은 기재된 실시예에 한정되는 것이 아니고, 본 발명의 사상 및 범위를 벗어나지 않고 다양하게 수정 및 변형할 수 있음은 이 기술의 분야에서 통상의 지식을 가진 자에게 자명한 일이다. 따라서, 그러한 수정예 또는 변형예들은 본 발명의 기술적 사상이나 관점으로 부터 개별적으로 이해되어서는 안되며, 변형된 실시예들은 본 발명의 특허청구범위에 속한다 하여야 할 것이다.

부호의 설명

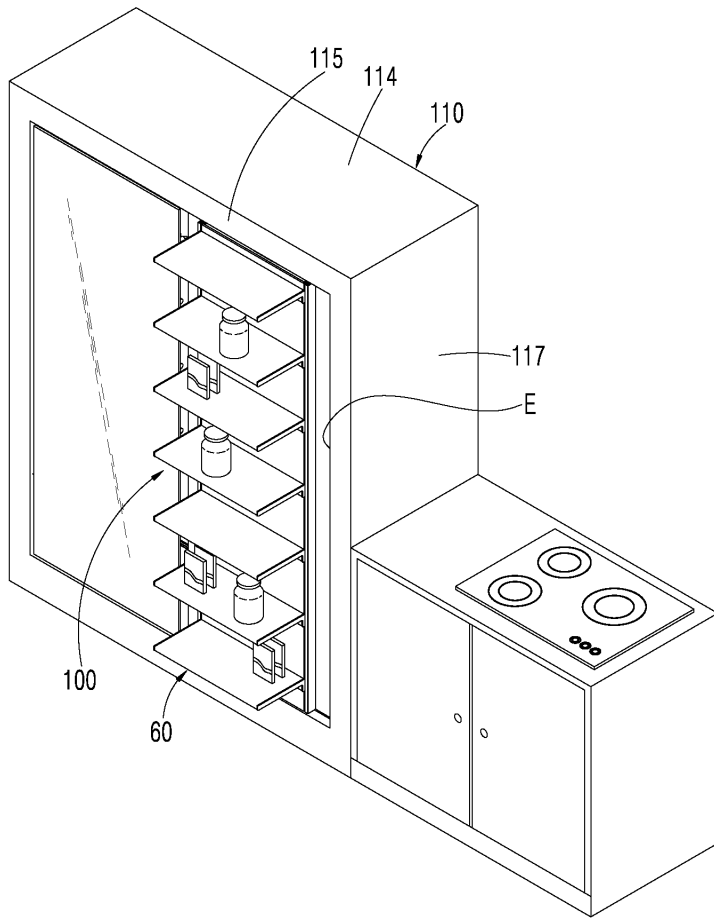
- [0114]
- | | |
|-----------------|-----------------|
| 20A : 상부 회전 지지부 | |
| 20B : 하부 회전 지지부 | 22A : 상부 회전축 |
| 22B : 하부 회전축 | 24A : 상부 회전 지지체 |
| 24B : 하부 회전 지지체 | 40 : 회전체 |
| 42 : 장식부 | 44 : 지지 프레임 |
| 60 : 수납수단 | 100 : 회전형 수납장치 |
| S : 설치공간 | |

도면

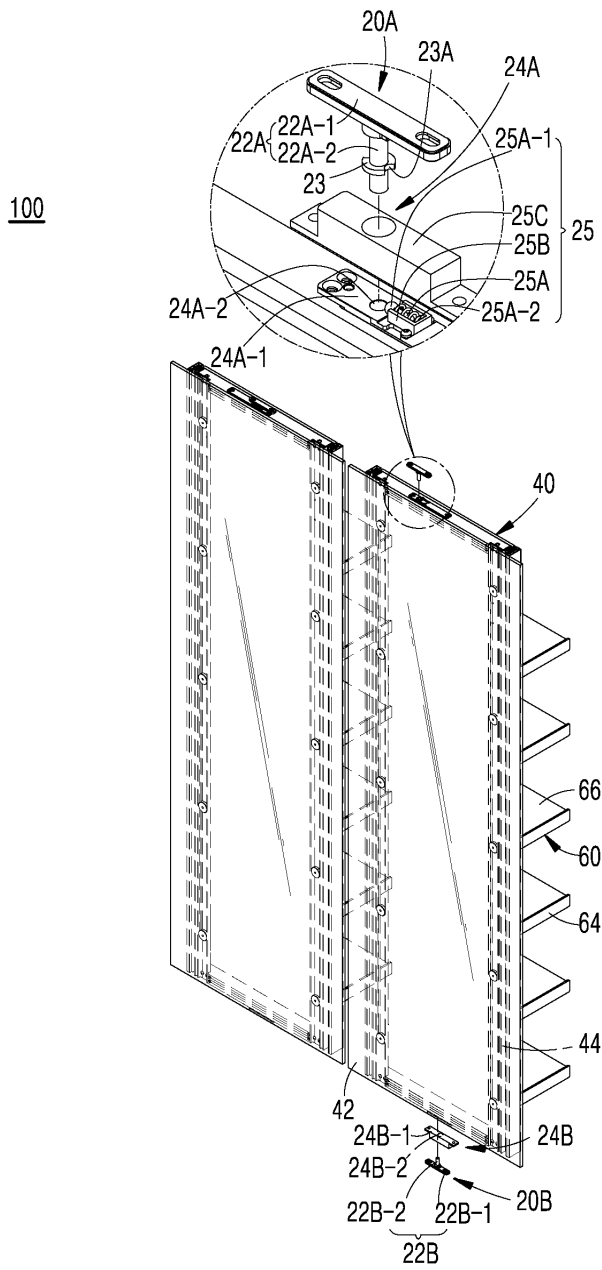
도면1



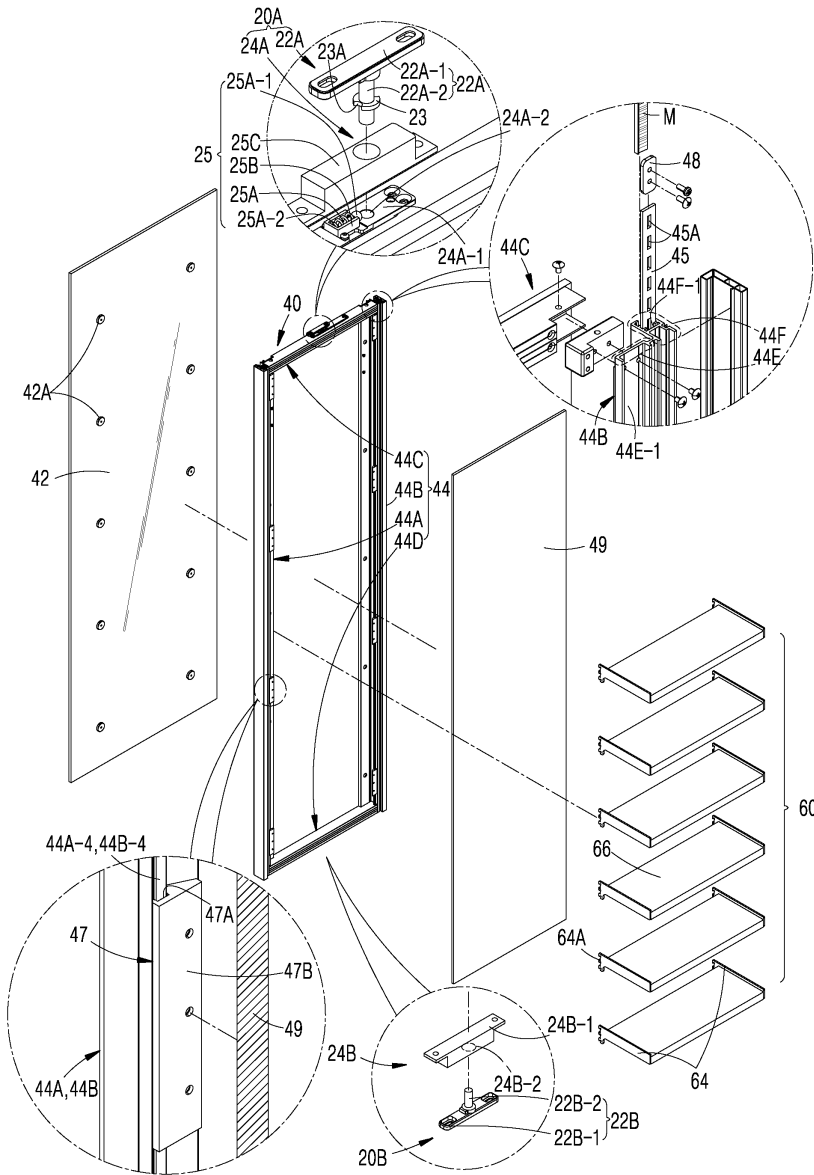
도면2



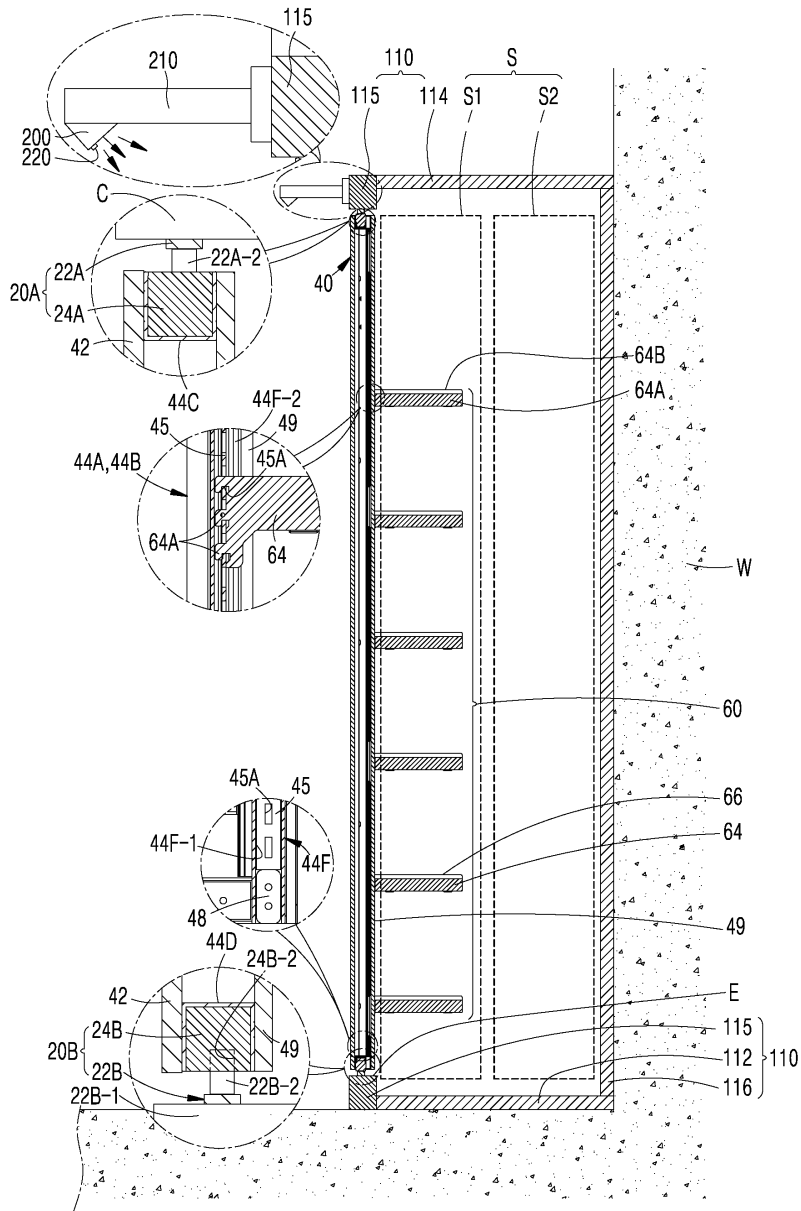
도면3



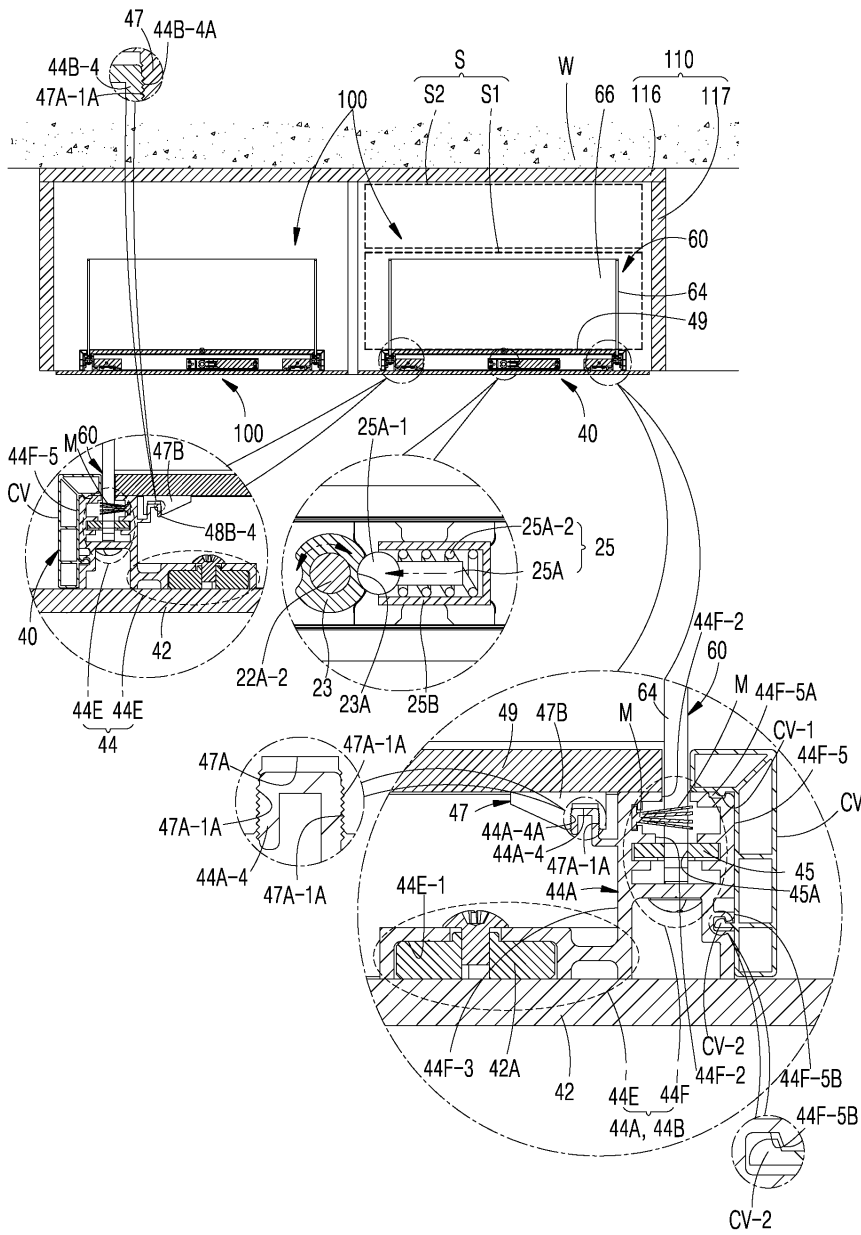
도면4



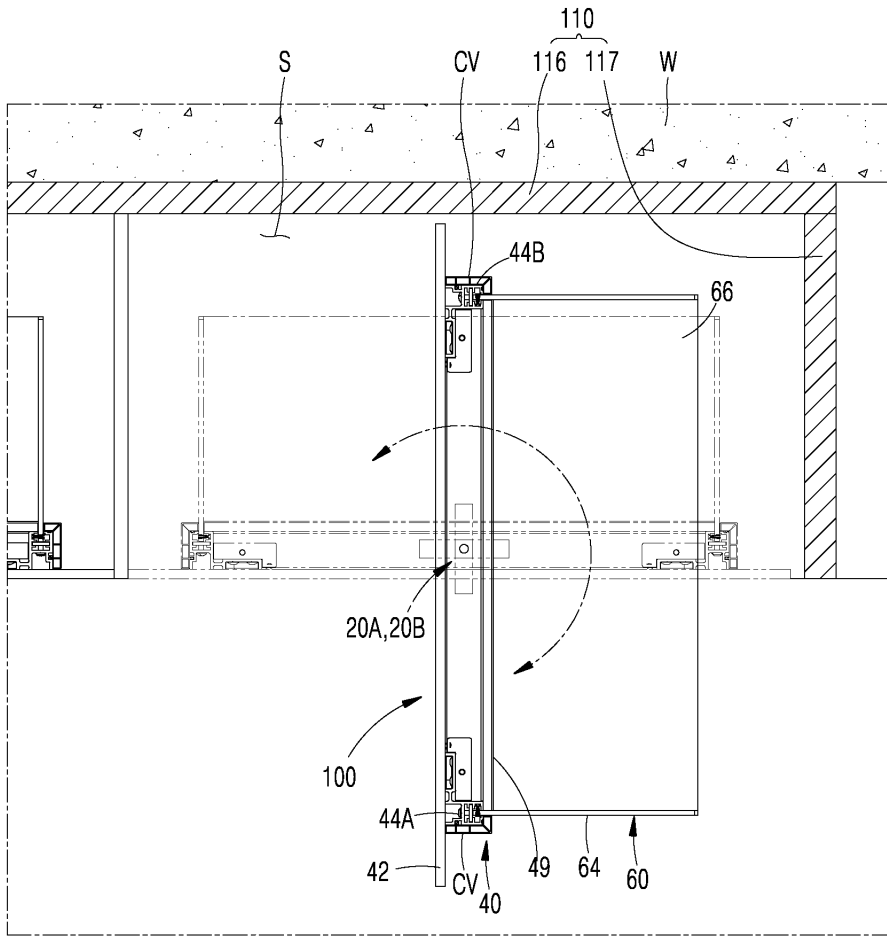
도면5



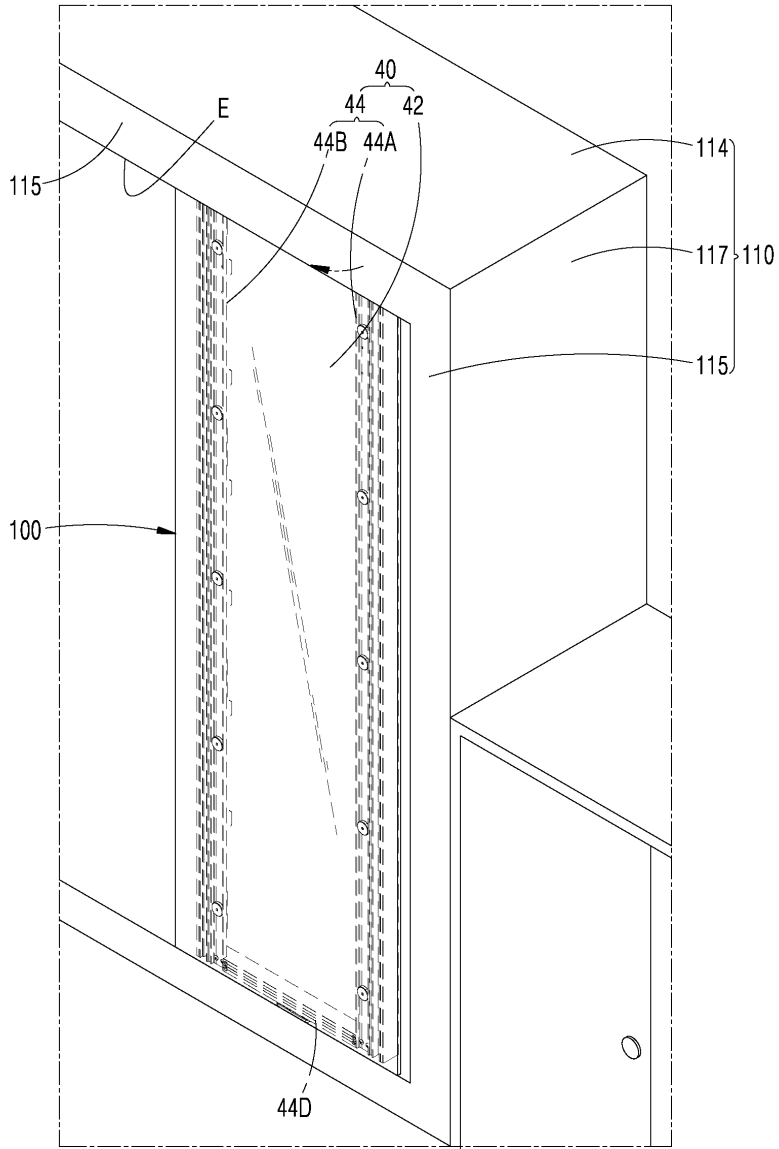
도면6



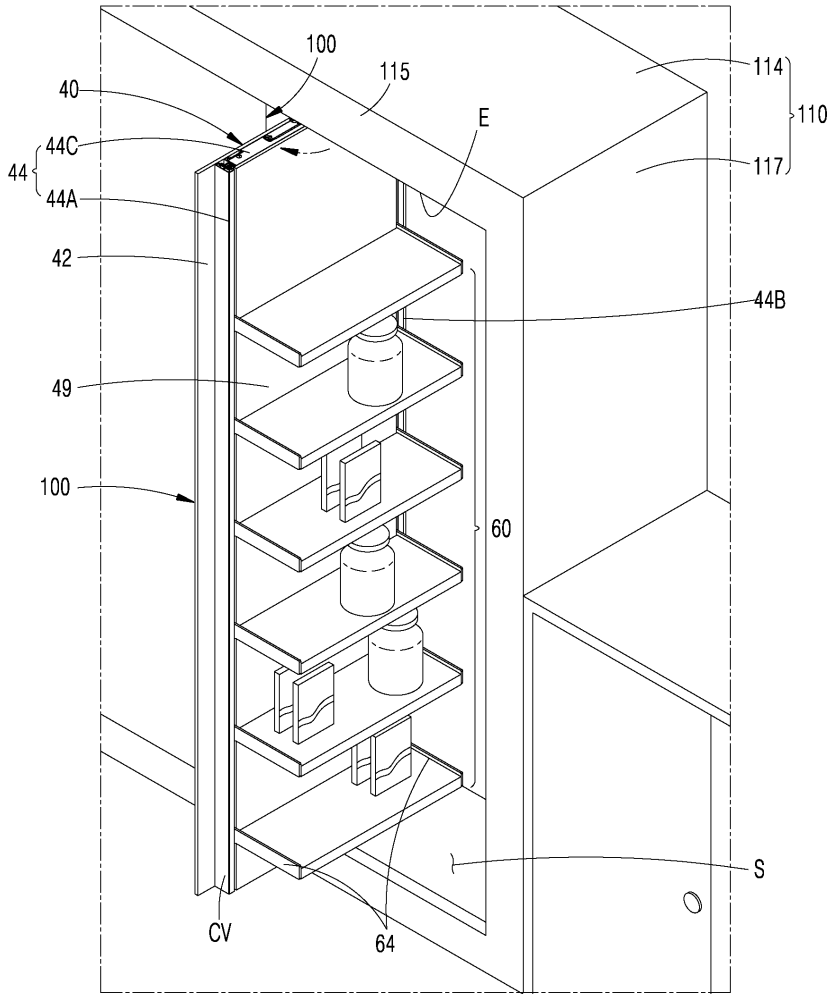
도면8



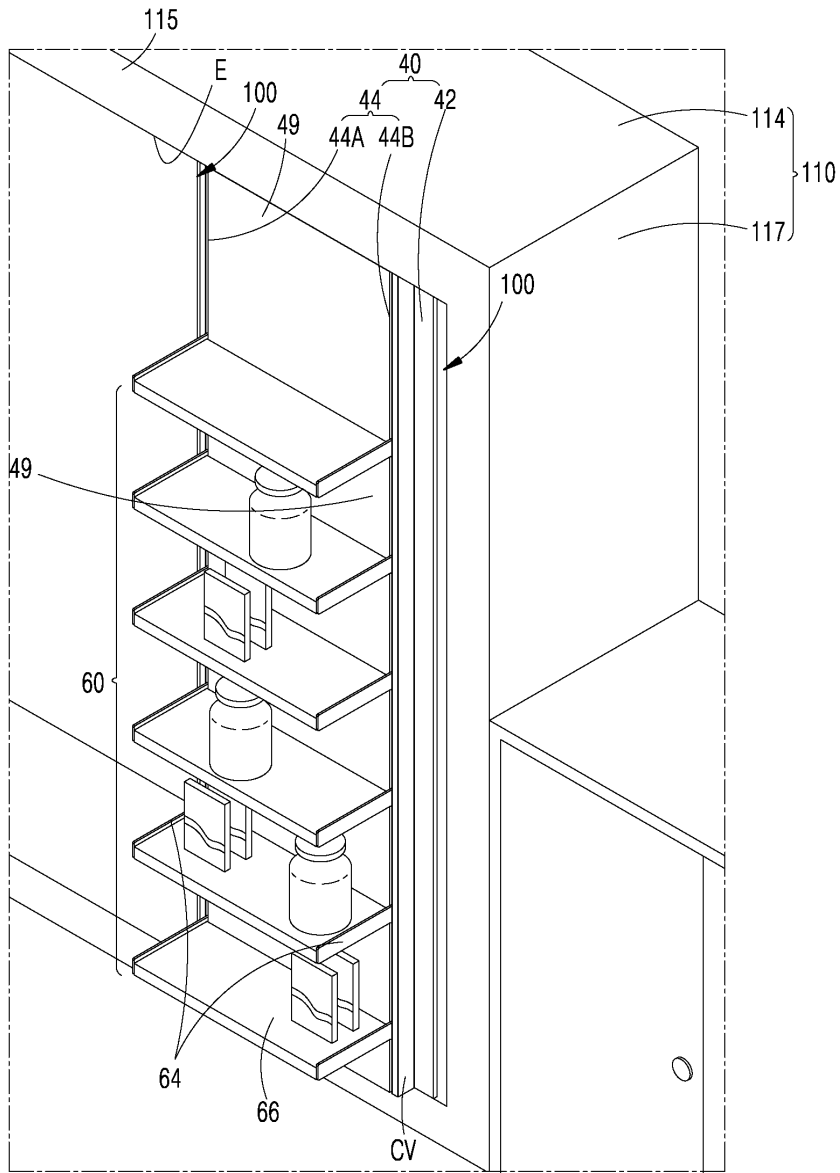
도면9



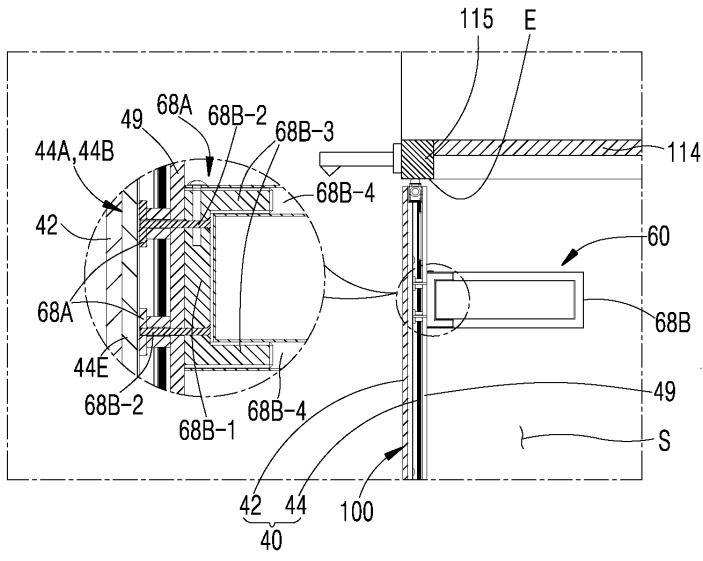
도면10



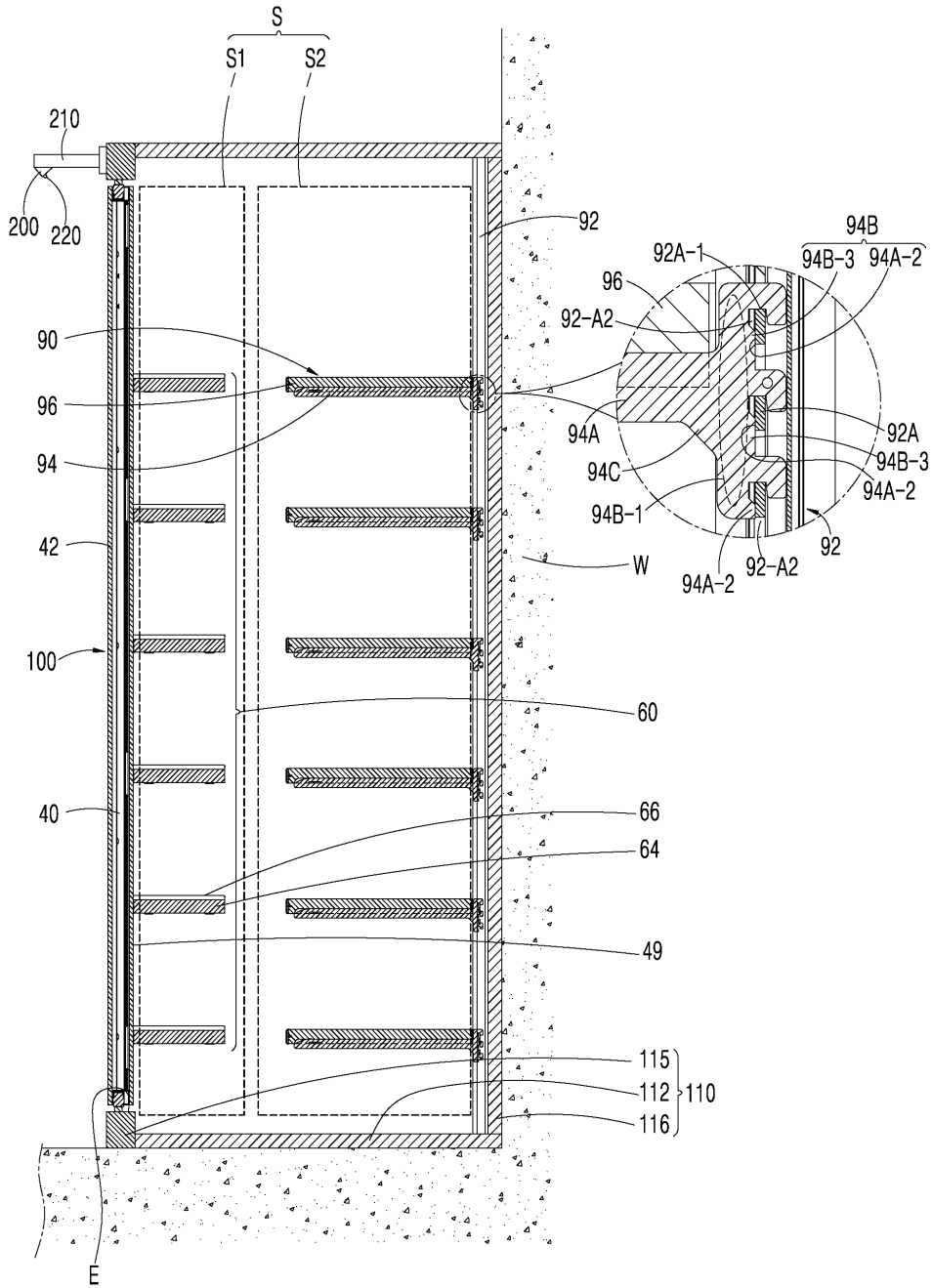
도면11



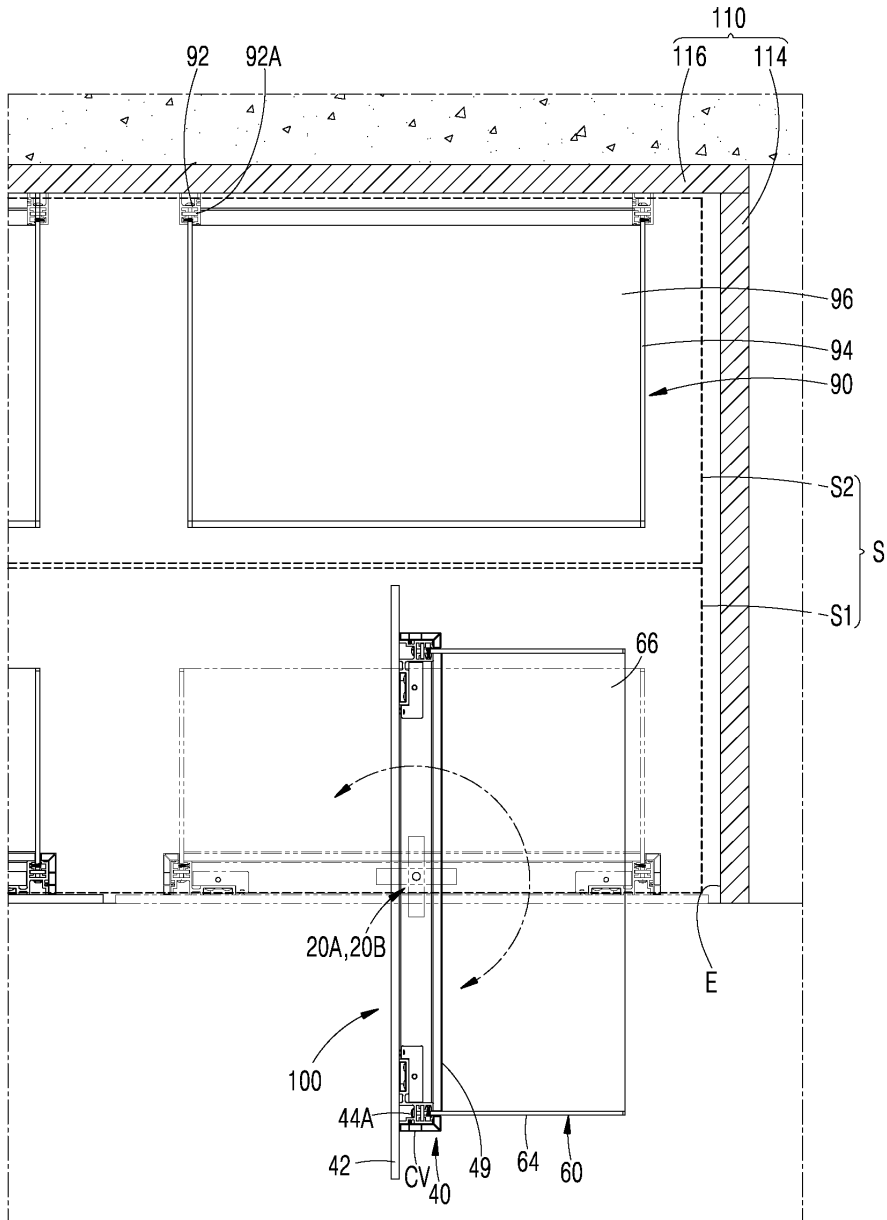
도면12



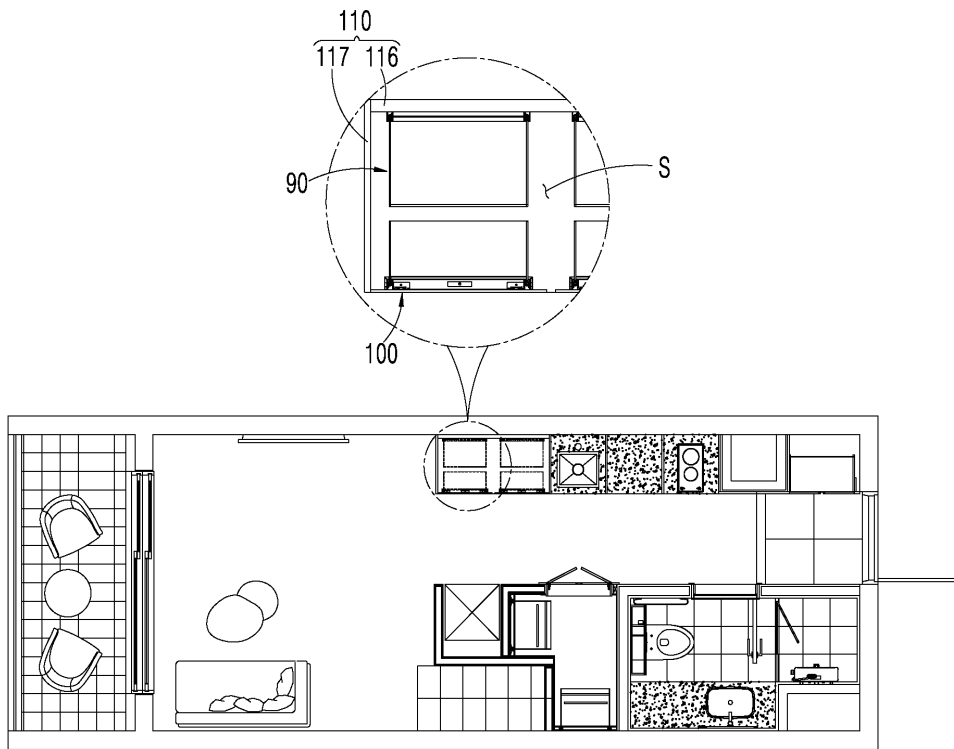
도면13



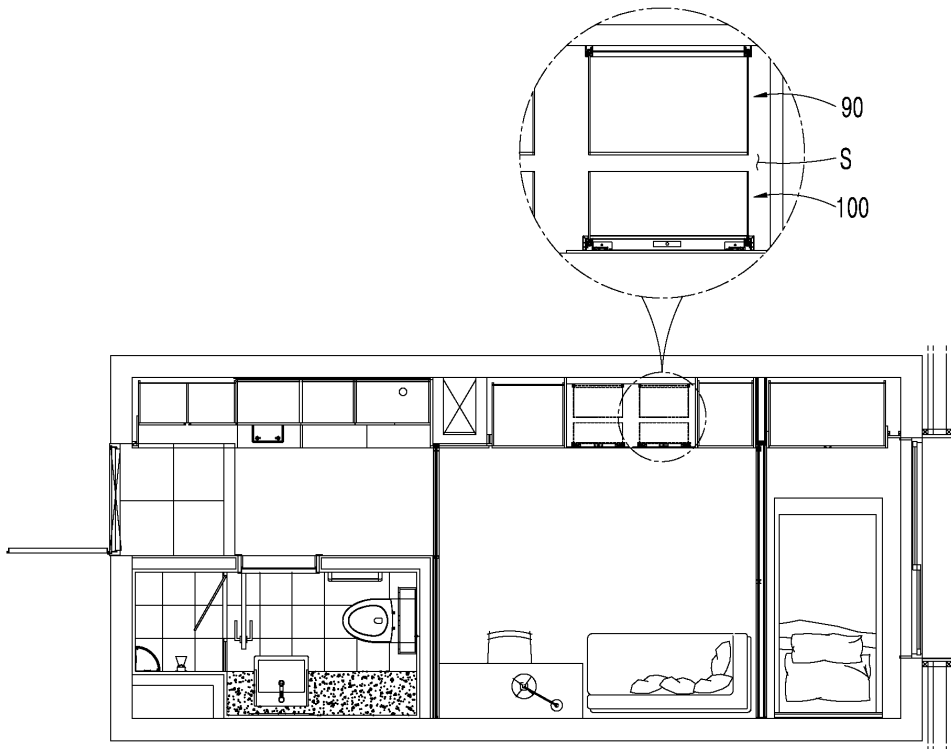
도면14



도면15



도면16



도면17

