

ÖZET

KİLİTLEME ÇUBUĞU/SIKIŞTIRMA KİLİDİ

5 Bir kapının veya bir pencerenin hareket ettirilebilir, tercihen döndürülebilir şekilde yataklandırılmış olan bir kanadı için öngörülen bir anahtarlama kilidi tarif edilmekte olup bir sürgü donanımı (6, 7) ve bir çalıştırma donanımı (8, 8d) bulunan, kanat tarafına monte edilebilen bir kilit mekaniği bulunmaktadır, sürgü donanımı (6,7) yaylanır şekilde yataklandırılmış olan bir mandala (11) sahiptir, söz konusu bu mandal bir giriş eğimine ve/veya bir çıkış eğimine sahiptir. Sürgü donanımının (7), mandal (11) bölgesinde bir 10 yardımcı mandal donanımına (12) sahip olması, onun, kilit karşılığı (4s) veya kilit karşılığı tarafında bulunan bir parça tarafından kontrol edilebiliyor olması ve sürgü kontrol elemanı (17) ve/veya mandal (11) ile, sadece kanadın kapalı konumunda mandal (11) dışarı sürülmek üzere kendisinin kilitli konumuna getirilebileceği ve/veya serbest bırakılabileceği şekilde etkileşiyor olması öngörülmüştür.

15

İSTEMLER

1. Bir kapının veya bir pencerenin hareket ettirilebilir, tercihen döndürülebilir şekilde yataklandırılmış olan bir kanadı için öngörülen, bir sürgü donanımı (6, 7) ile bir çalıştırma donanımı (8, 8d) bulunan, kanat tarafına monte edilebilen bir kilit mekaniği bulunan kilit olup, burada
- 5 a) sürgü donanımının (6, 7) tercihen yaylanır şekilde yataklandırılmış olan bir mandala (11) sahip olması, onun bir giriş eğimine ve/veya bir çıkış eğimine sahip olması ve mandal (11), bir kilitli konum oluşturularak, kasa tarafına monte edilebilen bir kilit karşılığının (4s) içine geçirilebilecek ve bir kilit açık konum oluşturularak, kilit karşılığının (4s) içinden çıkartılabilecek şekilde teşekkül edilmiş olması,
- 10 b) sürgü donanımının (6, 7), çalıştırma donanımı (8, 8d) üzerinden hareket ettirilebilen bir sürgü kontrol elemanına (17) sahip olması, onun, mandala (11) görelisi olarak hareket ettirilebilecek şekilde teşekkül edilmiş olması ve mandalın (11) kontrol edilmesi için mandal (11) ile doğrudan veya dolaylı olarak etkileşmesi ve
- 15 c) sürgü donanımının, kilitleme ve kilit açma için çalıştırma donanımı (8, 8d) üzerinden kanadın kapanma kenarı boyunca dışarı- ve içeri sürülebilir en az bir sürgü çubuğuna (7) sahip olan sürgü çubuğu donanımı (7) olarak teşekkül edilmiş olması öngörülmektedir, burada sürgü çubuğu (7), sürgü çubuğunun (7) kendisinin serbest ucunda döndürülebilir şekilde yataklandırılmış olan mandal (11) ile etkileşmesi yoluyla, sürgü kontrol elemanını (17) oluşturmaktadır, özelliği,
- 20 sürgü donanımının (7), mandal (11) bölgesinde bir yardımcı mandal donanımına (12) sahip olması, onun, kilit karşılığı (4s) veya kilit karşılığı tarafında bulunan bir parça tarafından kontrol edilebiliyor olması ve sürgü kontrol elemanı (17) ve/veya mandal (11) ile, sadece kanadın kapalı konumunda mandal (11) dışarı sürülmek üzere kendisinin kilitli konumuna getirilebileceği ve/veya serbest bırakılabileceği şekilde etkileşiyor olması **ile karakterize edilmesidir.**
- 25
- 30
2. İstem 1'e göre kilit olup, özelliği,
- 35 mandalın (11), yardımcı mandal donanımı (12) ve/veya sürgü kontrol elemanı

(17) ile, bunun için mandalın (11) kilit karşılığı tarafında çalıştırılmasına gerek olmadan, mandal (11), yardımcı mandal donanımı (12) kilit karşılığı tarafında çalıştırılarak, kendisinin kilitli konumuna getirilebilecek ve/veya serbest bırakılabilecek şekilde etkileşiyor olması **ile karakterize edilmesidir**.

5

3. İstem 2'ye göre kilit olup,
özellği,

yardımcı mandal donanımının (12), sürgü kontrol elemanının (17) bir serbest bırakma donanımı ve/veya mandal (11) ile doğrudan etkileşiyor olması **ile karakterize edilmesidir**.

10

4. İstem 3'e göre kilit olup,
özellği,

serbest bırakma donanımının, sürgü kontrol elemanı(17) ve/veya mandal (11) ile etkileşen bir sıkıştırma donanımı olarak teşekkül edilmiş olması **ile karakterize edilmesidir**.

15

5. İstem 1'e göre kilit olup,
özellği,

mandalın (11) yardımcı mandal donanımı (12) ve/veya sürgü kontrol elemanı (17) ile, mandal (11) ancak, yardımcı mandal donanımının (12) içeri sürülmesi yoluyla yardımcı mandal donanımının (12) kilit karşılığı tarafında çalıştırılması ve mandalın (11) döndürülmesi yoluyla mandalın (11) kilit karşılığı tarafında çalıştırılması gerçekleştirildiği zaman kendisinin kilitlenme konumuna getirilebileceği ve/veya serbest bırakılabileceği şekilde etkileşiyor olması **ile karakterize edilmesidir**.

20

25

6. Yukarıdaki istemlerden herhangi birine göre kilit olup,
özellği,

yardımcı mandal donanımının (12), giriş eğimi ve/veya çıkış eğimi bulunan, yaylanır şekilde yataklandırılmış olan bir proba (12) sahip olması **ile karakterize edilmesidir**.

30

7. Yukarıdaki istemlerden herhangi birine göre kilit olup,

özelliği,

sürgü donanımının (6, 7), mandalın (11) kontrol edilmesi için çalıştırma donanımı (8, 8d) ile mandalın (11) arasında etki eden bir anahtarlama donanımına (15) sahip olması **ile karakterize edilmesidir.**

5

8. İstem 7'ye göre kilit olup,

özelliği,

- mandalın (11), hareket ettirilebilir şekilde yataklandırılmış olan bir yatak gövdesinde (13) döndürülebilir şekilde yataklandırılmış olan mandal (11) olarak teşekkül edilmiş olması ve

10

- mandalın (11) anahtarlama donanımı (15) ile, mandal (11) bir döndürülemez konuma ve bir döndürülebilir konuma getirilebilecek şekilde etkileşiyor olması **ile karakterize edilmesidir**, burada mandal (11), kilitli konumda, döndürülemez konumda bulunmaktadır.

15

9. İstem 8'e göre kilit olup,

özelliği,

- anahtarlama donanımının (15), sürgü kontrol elemanı (17) ile etkileşen bir anahtarlama elemanına (15) ve mandal (11) ile etkileşen bir mandal blokaj donanımına (14) sahip olması ve

20

- mandal blokaj donanımının (14), yatak gövdesine (13) hareket ettirilebilir şekilde yataklandırılmış olan en az bir blokaj elemanına (14) sahip olması, onun, anahtarlama elemanı (15) ile, bir birinci görelî konum ile bir ikinci görelî konumu teşekkül ederek, blokaj elemanının (14) birinci görelî konumda mandalın (11) bir oyuğunun (11r) içine bloke eder şekilde geçmesi ve ikinci görelî konumda, mandalın (11) döndürülebilir konumu teşekkül edilerek, mandalın (11) oyuğunun (11r) içine geçmemesi veya mandalın (11) görelî konumda bloke eder şekilde geçmemesi suretiyle, etkileşiyor olması **ile karakterize edilmesidir.**

25

30

10. İstem 9'a göre kilit olup,

özelliği,

anahtarlama elemanının (15), her birisinin bir blokaj elemanı (14) ile etkileştiği iki kola (15z) sahip olan anahtarlama çatalı (15) olarak teşekkül edilmiş olması **ile karakterize edilmesidir.**

35

11. Yukarıdaki istemlerden herhangi birine göre kilit olup,
 özelliği,
 5 mandalın (11), sürgü donanımı ile birlikte bir kilit muhafazasının içine
 düzenlenmiş olan ve kilit mekaniğinin bir çalıştırma donanımı, tercihen soket
 ve/veya kitleme silindiri tarafından, sürgü donanımının bir sürgü elemanı kilit
 muhafazasının içinde dışarı- ve içeri sürülebilecek şekilde çalıştırılabilen kilit
 mekaniği parçası olarak teşekkül edilmiş olması **ile karakterize edilmesidir.**
- 10 12. İstemler 9 ila 11'den herhangi birine göre kilit olup,
 özelliği,
 anahtarlama donanımının anahtarlama elemanı (15) ile yardımcı mandal
 donanımının (12) arasına, kilit muhafazasına sabit bir yatak gövdesinde (18)
 hareket ettirilebilir şekilde desteklenmiş olan bir anahtarlama elemanı-blokaj
 15 elemanının (16) düzenlenmiş olması,
 onun, bir kontrol eğrisi (12s) üzerinden, yardımcı mandal donanımının (12)
 üzerinde öyle bir şekilde kontrol edilmiş olması
 anahtarlama elemanı-blokaj elemanının (16) bir birinci konumda, anahtarlama
 elemanını (15) bir dışarı sürülme hareketine karşı bloke etmek üzere,
 20 anahtarlama elemanına (15) dayanıyor olması ve bir ikinci konumda,
 anahtarlama elemanına dayanmıyor olması **ile karakterize edilmesidir.**
13. İstem 12'ye göre kilit olup,
 özelliği,
 25 anahtarlama elemanı-blokaj elemanının (16), kilit muhafazasına sabit yatak
 gövdesinin (18) içine, anahtarlama elemanının (15) bloke edilmesi amacıyla,
 yay yüklü şekilde yataklandırılmış olması **ile karakterize edilmesidir.**
14. İstem 7 ila 13'ten herhangi birine göre kilit olup,
 30 özelliği,
 sürgü kontrol elemanı (17) ile kilit muhafazasına sabit yatak gövdesinin (18)
 arasına hareket ettirilebilir olan bir sürgü kontrol elemanı-sabitleme elemanının
 (19) düzenlenmiş olması,
 onun, bir kontrol eğrisi (15s) tarafından, anahtarlama donanımının bir
 35 anahtarlama elemanının (15) üzerinde öyle bir şekilde kontrol edilmiş olması

5 sürgü kontrol elemanı-sabitleme elemanının (19), bir birinci konumda, sürgü kontrol elemanını (17) kilit muhafazasına sabit yatak gövdesinde (18) bir dışarı sürülmeye karşı bloke etmek için, sürgü kontrol elemanının (17) içinde teşekkül edilmiş olan bir oturma oyuğunun (17r) içine geçiyor olması ve sürgü kontrol elemanı-sabitleme elemanının (19), bir ikinci konumda, oturma oyuğunun (17r) içine geçmemiş olması **ile karakterize edilmesidir.**

10 15. İstem 14'e göre kilit olup,
özelliği,
10 sürgü kontrol elemanı-sabitleme elemanının (19), kilit muhafazasına sabit yatak gövdesinin (18) içine, sürgü kontrol elemanının (17) sabitlenmesi amacıyla, yay yüklü şekilde yataklandırılmış olması **ile karakterize edilmesidir.**

TARİFNAME

KİLİTLEME ÇUBUĞU/SIKIŞTIRMA KİLİDİ

5 Buluş, bir kapının veya bir pencerenin hareket ettirilebilir, tercihen döndürülebilir şekilde yataklandırılmış olan bir kanadı için öngörülen bir kilit ile ilgilidir. Kilit, bir sürgü donanımı ve bir çalıştırma donanımı bulunan, kanat tarafına monte edilebilen bir kilit mekanizmasına sahiptir.

10 Böyle kilitler bilinmektedir. Bu türde olan bilindik kilitlerde, sürgü donanımı bir sürgü çubuğu donanımına sahiptir. Sürgü çubuğu donanımı, kanadın kapanma kenarı boyunca çalıştırma donanımı üzerinden dışarı- ve içeri sürülebilir en az bir sürgü çubuğuna sahiptir, söz konusu bu sürgü çubuğu kendisinin serbest ucunda, döndürülebilir şekilde yataklandırılmış olan bir mandal ile etkileşmektedir. Mandal, bir kilitli konumunda, kasa tarafına monte edilebilen bir kilit karşılığının içine rijit bir şekilde 15 geçmektedir ve bir kilit açık konumda, kilit karşılığı ile etkileşerek, içeri geçmiş halden çıkartılabilmektedir.

20 EP 1 880 072 B1'den böyle bir kilit bilinmektedir. Döndürülebilir şekilde yataklandırılmış olan mandal, özel bir destek tarafından, sürgü çubuğunun çalıştırılması yoluyla, kontrol edilmektedir. Özel destek, sürgü çubuğunun serbest ucuna teşekkül edilmiştir ve onlarla, döner mandalın parmak şeklindeki kontrol uzantısı ile etkileşmek için bir omuza ve bir boş alana sahiptir.

25 CH 697 988 B1'den de bir sürgü çubuğu donanımının bir anahtarlama kilidi bilinmektedir. Bu anahtarlama kilidi, döndürülebilir şekilde yataklandırılmış olan bir mandala sahip değildir. Sürgü çubuğu yayla yüklüdür ve kapı kapalı konumdayken kilit karşılığının içine geçmektedir. Sürgü çubuğunun, kendisine kilitli konumdayken etki eden yay yüküne karşı, kilit açık konumda tutulması ve kendisinin kilitli konuma hareket ettirilmesi için serbest bırakılması için, bir sıkıştırma plakası sürgü çubuğu ile 30 etkileşmektedir. Sıkıştırma plakasının kontrolü, kilit karşılığı ile etkileşen bir anahtarlama mandalı üzerinden gerçekleştirilmektedir.

DE 20 2012 010 248 U1'den, İstem 1'in genel kavramına göre olan bir kilit bilinmektedir.

Buluşa, tercihen yaylanır şekilde yataklandırılmış olan bir kilidi bulunan bir sürgü donanımı bulunan, onda mandalın çerçeve şeklindeki kilit karşılığı ile etkileşimin özellikle aksamasız olduğu bir kilidin yaratılması görevi temel teşkil etmektedir.

5 Bu görev, İstem 1'in konusu ile çözümlenmektedir.

Çözümde, bir kapının veya bir pencerenin hareket ettirilebilir, tercihen döndürülebilir şekilde yataklandırılmış olan bir kanadı için öngörülen bir kilit söz konusudur, söz konusu bu kilidin, bir sürgü donanımı ve bir çalıştırma donanımı bulunan, kanat tarafına monte edilebilen bir kilit mekaniği bulunmaktadır. Çalıştırma donanımında, manuel olarak çalıştırılabilen bir çalıştırma donanımı, mesela bir döner kol veya bir baskı çubuğu söz konusu olabilmektedir. Ancak, çalıştırma donanımının bir elektromotor olarak veya bir solenoid olarak teşekkül edilmiş olması da öngörülmüş olabilmektedir.

15 Sürgü donanımının tercihen yaylanır şekilde yataklandırılmış olan bir mandala sahip olması, onun bir giriş eğimine ve/veya bir çıkış eğimine sahip olması ve mandal, bir kilitli konum oluşturularak, kasa tarafına monte edilebilen bir kilit karşılığının içine geçirilebilecek ve bir kilit açık konum oluşturularak, kilit karşılığının içinden çıkartılabilecek şekilde teşekkül edilmiş olması öngörülmüştür.

20

Ayrıca, sürgü donanımının, çalıştırma donanımı üzerinden hareket ettirilebilen bir sürgü kontrol elemanına sahip olması, onun, mandala göreli olarak hareket ettirilebilecek şekilde teşekkül edilmiş olması ve mandalın kontrol edilmesi için mandal ile doğrudan veya dolaylı olarak etkileşmesi öngörülmüştür. Ayrıca, sürgü donanımının, kilitleme ve kilit açma için çalıştırma donanımı üzerinden kanadın kapanma kenarı boyunca dışarı- ve içeri sürülebilen en az bir sürgü çubuğuna sahip olan sürgü çubuğu donanımı olarak teşekkül edilmiş olması öngörülmektedir, burada sürgü çubuğu, sürgü çubuğunun kendisinin serbest ucunda döndürülebilir şekilde yataklandırılmış olan mandal ile etkileşmesi yoluyla, sürgü kontrol elemanını oluşturmaktadır.

30

Ayrıca, sürgü donanımının, mandal bölgesinde bir yardımcı mandal donanımına sahip olması, onun kilit karşılığı veya kilit karşılığı tarafında bulunan bir parça tarafından kontrol edilebiliyor olması ve sürgü kontrol elemanı ve/veya mandal ile, sadece kanadın kapalı konumunda mandal dışarı sürülmek üzere kendisinin kilitli konumuna getirilebileceği ve/veya serbest bırakılabileceği şekilde etkileşmesi öngörülmektedir.

35

Yardımcı mandal donanımı, mandalın, sadece kanadın kapalı konumunda, kendisinin kilitleme konumunu alabilmesini sağlamaktadır.

5 Uygulamaların bir birinci tipi öngörülmektedir, onda mandal, yardımcı mandal donanımı ve/veya sürgü kontrol elemanı ile, bunun için mandalın kilit karşılığı tarafında çalıştırılmasına gerek olmadan, mandal, yardımcı mandal donanımı kilit karşılığı tarafında çalıştırılarak, kendisinin kilitli konumuna getirilebilecek ve/veya serbest bırakılabilecek şekilde etkileşmesi öngörülmüştür. Bu uygulamalar, mandalı kilitleme işleminin ve/veya serbest bırakma işleminin sadece yardımcı mandal donanımının 10 çalıştırılması yoluyla tetiklendiği tek koşullu uygulamalar olarak teşekkül edilmiş olabilmektedir.

Özellikle bu uygulamalarda, yardımcı mandal donanımının, sürgü kontrol elemanının ve/veya mandalın bir serbest bırakma donanımı ile doğrudan etkileşmesi öngörülmüş 15 olabilmektedir.

Serbest bırakma donanımının, sürgü kontrol elemanı ve/veya mandal ile etkileşen bir sıkıştırma donanımı olarak teşekkül edilmiş olması öngörülmüş olabilmektedir.

20 Uygulamaların bir ikinci tipi öngörülmüştür. Onda, mandal, yardımcı mandal donanımı ve/veya sürgü kontrol elemanı ile, mandal ancak, yardımcı mandal donanımının içeri sürülmesi yoluyla yardımcı mandal donanımının kilit karşılığı tarafında çalıştırılması ve mandalın döndürülmesi yoluyla mandalın kilit karşılığı tarafında çalıştırılması gerçekleştirildiği zaman kendisinin kilitleme konumuna getirilebileceği ve/veya serbest 25 bırakılabileceği şekilde etkileşmektedir. Bu uygulamalar, mandalı kilitleme işleminin ve/veya serbest bırakma işleminin yardımcı mandalın çalıştırılması ve mandalın çalıştırılması yoluyla tetiklendiği iki koşullu uygulamalar olarak teşekkül edilmiş olabilmektedir.

30 Yardımcı mandal donanımının, giriş eğimi ve/veya çıkış eğimi bulunan, yaylanır şekilde yataklandırılmış olan bir proba sahip olması öngörülmüş olabilmektedir.

Sürgü donanımının, mandalın kontrol edilmesi için çalıştırma donanımı ile mandal arasında etki eden bir anahtarlama donanımına sahip olması öngörülmüş 35 olabilmektedir.

Ayrıca, mandalın, hareket ettirilebilir şekilde yataklandırılmış olan bir yatak gövdesine döndürülebilir şekilde yataklandırılmış olan bir mandal olarak teşekkül edilmiş olması ve mandalın anahtarlama donanımı ile, mandal bir döndürülemez rijit konuma ve bir
5 döndürülebilir, rijit olmayan konuma getirilebilecek şekilde etkileşmesi öngörülmüş olabilmektedir, burada mandal, kilitli konumda, döndürülemez rijit konumda bulunmaktadır.

Ayrıca, anahtarlama donanımının, sürgü kontrol elemanı ile etkileşen bir anahtarlama
10 elemanına ve mandal ile etkileşen bir mandal blokaj donanımına sahip olması ve mandal blokaj donanımının yatak gövdesine hareket ettirilebilir şekilde yataklandırılmış olan en az bir blokaj elemanına sahip olması öngörülmüş olabilmektedir, söz konusu blokaj elemanı, anahtarlama elemanı ile, bir birinci görelî konumu ve bir ikinci görelî konumu teşekkül ederek, blokaj elemanının birinci görelî konumda, mandalın rijit,
15 döndürülemez konumunu teşekkül ederek oyuğun içine kilitleme yaparak geçmesi ve ikinci görelî konumda, mandalın rijit olmayan, döndürülebilir konumunu teşekkül ederek oyuğun içine geçmemesi veya kilitleme yaparak geçmemesi suretiyle etkileşmektedir. Bu, blokaj elemanı ile anahtarlama elemanının, birinci görelî konumda blokaj elemanı, anahtarlama elemanı tarafından yatak gövdesinde hareket edemez şekilde sabit
20 tutulacak şekilde etkileştiği anlamına gelmektedir. Blokaj elemanının bir ucu, bu esnada, mandalın oyuğunun içine geçmektedir, blokaj elemanının diğer ucu ise, anahtarlama elemanı tarafından tutulmaktadır. İkinci görelî konumda, anahtarlama elemanı, blokaj elemanından mesafelidir, yani blokaj elemanı bu konumda artık yatak gövdesine sabitlenmiş değildir, bilakis hareket ettirilebilmektedir. Sonra, mandalın
25 döndürülmesiyle, blokaj elemanı, mandalın oyuğundan dışarı hareket ettirilmektedir ve yatak gövdesinin içinde kaydırılmaktadır. Mandalın yuvası ile blokaj elemanının mandala müdahale eden ucu tercihen birbirine karşılık gelen, küre biçiminde şekillendirilmiş olan konturlara sahiptir, böylece mandal döndürülürken, blokaj elemanının yatak gövdesinin içinde kaydırılması kolaylaştırılmış olmaktadır.

30

Ayrıca, anahtarlama elemanının, her birisinin bir blokaj elemanı ile etkileştiği iki kola sahip olan anahtarlama çatalı olarak teşekkül edilmiş olması öngörülmüş olabilmektedir. Bu anahtarlama çatalı, kendisi, yatak gövdesini, karşılıklı iki taraftan etrafını saracak şekilde teşekkül edilmiş olabilmektedir. Bu durumda, blokaj elemanının
35 her birisi 180° kaydırılmış halde, yatak gövdesindeki ilgili yuvaların içine

yataklandırılmış olmaktadır. Yukarıda tarif edilen birinci görelî konumda, her seferinde anahtarlama elemanının bir kolu, blokaj elemanlarından bir tanesine müdahale etmektedir ve blokaj elemanını, onun, mandalı sabitleyen konumunda tutmaktadır.

5 Ayrıca, anahtarlama çatalında, kollar bölgesinde, kama biçiminde kenarların teşekkül edilmiş olması öngörölmüş olabilmektedir. Anahtarlama çatalı, ikinci görelî konumdan birinci görelî konum istikametine doğru hareket ettirildiğinde, kenarlar, blokaj elemanlarını mandal istikametine doğru kaydırmaya yaramaktadır, böylece blokaj elemanları, mandalın bloke edilmesi için, mandalın oyuklarının içine geçmektedir.

10

Ayrıca, en az bir blokaj elemanının, pim şeklinde olan bir gövdeye sahip olması ve oyuğun, pim şeklindeki gövdeyi içine alan bir geçiş deliği olarak teşekkül edilmiş olması öngörölmüş olabilmektedir. Pim şeklindeki gövde, geçiş deliğinin içinde hareket ettirilebilecek şekilde kılavuzlandırılmış olan blokaj elemanının kılavuzlandırılmasına yaramaktadır.

15

Ayrıca, en az bir blokaj elemanının, mandalın dönme eksenine paralel hareket ettirilebilecek şekilde yataklandırılmış olmasıdır ve/veya anahtarlama elemanının hareket istikametine dikey teşekkül edilmiş olması öngörölmüş olabilmektedir.

20

Ayrıca, anahtarlama donanımının bir anahtarlama elemanı ile yardımcı mandal donanımının arasına, kilit muhafazasında sabit bir yatak gövdesine hareket edebilecek şekilde desteklenmiş olan bir anahtarlama elemanı-blokaj elemanının düzenlenmiş olması, onun, bir kontrol eğrisi üzerinden, yardımcı mandal donanımının üzerinde, 25 anahtarlama elemanı-blokaj elemanı bir birinci konumda, anahtarlama elemanını bir dışarı sürölme hareketine karşı bloke etmek üzere, anahtarlama elemanına dayanıyor olacak ve bir ikinci konumda, anahtarlama elemanına dayanmıyor olacak şekilde kontrol edilmiş olmasıdır. Yardımcı mandal donanımı burada kontrol elemanı ile etkileşmektedir. Kapı açık konumdayken, yani yardımcı mandal dışarı sürölmüşken, 30 anahtarlama elemanı-blokaj elemanı, anahtarlama elemanının hareket bölgesinin içine sarkmaktadır. Bu şekilde, anahtarlama elemanının, kilit mandalına doğru bir hareketi engellenmektedir. Mandal, yardımcı mandal dışarı sürölmüşken, kendisinin döndürülebilir, rijit olmayan konumunda kalmaktadır. Kanadın kapalı konumunda, yani yardımcı mandal içeri sürölmüşken, anahtarlama elemanının hareketi artık 35 anahtarlama elemanı-blokaj elemanı tarafından bloke edilmiş değildir. Anahtarlama

elemanı bu durumda mandalın yatak gövdesine müdahale edebilmektedir ve mandalı kendisinin rijit, döndürülemez konumuna geçirebilmektedir.

5 Ayrıca, anahtarlama elemanı-blokaj elemanının, anahtarlama elemanının bloke edilmesi amacıyla, kilit muhafazasına sabit yatak gövdesinin içine, yay yüklü yataklandırılmış olması öngörülmüş olabilmektedir.

10 Ayrıca, sürgü kontrol elemanı ile kilit muhafazasına sabit yatak gövdesi arasına, hareket ettirilebilir bir sürgü kontrol elemanı-sabitleme elemanının düzenlenmiş olması, onun, bir kontrol eğrisi tarafından, anahtarlama donanımının bir anahtarlama elemanının üzerinde, sürgü kontrol elemanı-sabitleme elemanı, bir birinci konumda, sürgü kontrol elemanını kilit muhafazasına sabit yatak gövdesinde bir dışarı sürülmeye karşı bloke etmek üzere, sürgü kontrol elemanının içinde teşekkül edilmiş olan bir oturma oyuğunun içine geçecek ve sürgü kontrol elemanı-sabitleme elemanı, bir ikinci 15 konumda, oturma oyuğunun içine geçmeyecek şekilde kontrol edilmiş olması öngörülmüş olabilmektedir.

Ayrıca, sürgü kontrol elemanı-sabitleme elemanının, sürgü kontrol elemanının sabitlenmesi amacıyla, kilit muhafazasına sabit yatak gövdesinin içine, yay yüklü 20 yataklandırılmış olması öngörülmüş olabilmektedir. Kilit açma işlemi esnasında, sürgü kontrol elemanı, çalıştırma donanımı tarafından, mandaldan uzağa doğru olan istikamete doğru kaydırılmaktadır. Sürgü kontrol elemanı-sabitleme elemanı, bu durumda, sürgü kontrol elemanının oturma oyuğunun içine geçmektedir ve bu esnada sürgü kontrol elemanını, mandaldan mesafelendirilmiş bir konumda sabitlemektedir. 25 Kilit kilitlenirken, sürgü kontrol elemanının sabitlemesi, anahtarlama elemanı ile mandal kilitli konum istikametine doğru birlikte dışarı sürülürken, kaldırılmaktadır. Anahtarlama elemanı bu esnada sürgü kontrol elemanı-sabitleme elemanını kaydırmaktadır, bunun üzerine sürgü kontrol elemanı serbest bırakılmaktadır. Bunun üzerine, sürgü kontrol elemanı, yay yüklü halde, kendisinin başlangıç konumuna hareket etmektedir ve bir 30 başka kilit açma işlemi için yine hazırdır. Avantajlı uygulamalarda, anahtarlama elemanı, yatak gövdesi, sürgü kontrol elemanı ile sürgü kontrol elemanı-sabitleme elemanı öyle bir şekilde tasarlanmıştır ki sürgü kontrol elemanının sabitlemesi ancak, mandal kendisinin kilitli konumuna ulaştıktan sonra sürgü kontrol elemanı-sabitleme elemanı tarafından ortadan kaldırılmaktadır. Kilidin bu tür uygulamalarında, 35 anahtarlama elemanının kontrol eğrisi ancak mandalın kendisinin kilitli konumuna

dışarı sürülmesi ile eş zamanlı olarak veya ondan sonra, sürgü kontrol elemanı-sabitleme elemanına sabitlemeyi kaldırır şekilde geçmektedir.

5 Ayrıca, kilidin, kovan şeklinde olan bir muhafaza gövdesine sahi olması, onun kanada sabit olacak şekilde monte edilebiliyor olması ve onun içerisine, yardımcı mandal donanımının, sürgü kontrol elemanının, mandalın ve tercihen anahtarlama donanımının, opsiyonel olarak anahtarlama donanımının anahtarlama elemanı ve tercihen mandal yatak gövdesi ile birlikte, eksenel olarak kaydırılabilir şekilde yataklandırılmış olması ve/veya her birisinin en azından kısım kısım yerleştirilmiş olması öngörülmüş olabilmektedir.

15 Ayrıca, muhafazaya sabit yatak gövdesinin, kovan şeklindeki muhafaza gövdesine eksenel olarak desteklenmiş halde yataklandırılmış olması ve/veya en azından kısım kısım yerleştirilmiş olması öngörülmüş olabilmektedir. Yatak gövdesi, burada, bir vidalı-veya klipsli bağlantı ile, kovan şeklinde olan muhafaza gövdesine sabitlenmiş olabilmektedir.

20 Tercih edilen uygulamalarda, sürgü donanımının, kilitleme ve kilit açma için çalıştırma donanımı üzerinden kanadın kapanma kenarı boyunca dışarı- ve içeri sürülebilir en az bir sürgü çubuğuna sahip olan sürgü çubuğu donanımı olarak teşekkül edilmiş olması öngörülmektedir, burada sürgü çubuğu, sürgü çubuğunun kendisinin serbest ucunda döndürülebilir şekilde yataklandırılmış olan mandal ile etkileşmesi yoluyla, sürgü kontrol elemanını oluşturmaktadır.

25 Ancak, sürgü kontrol elemanının bir sürgü çubuğu tarafından oluşturulmadığı uygulamalar da öngörülmüştür. Örneğin, sürgü kontrol elemanının, kilit kasasının içine transmisyon bileşeni olarak düzenlenmiş olduğu ve böylece mandalın, bir sürgü çubuğunun serbest ucuna değil, bilakis örneğin kilit kasasının içine de içeri- ve dışarı sürülebilir şekilde yataklandırılmış olduğu uygulamalar mümkündür. Mandal, kilit mekaniğinin parçası olarak teşekkül edilmiş olabilmektedir ve kilit mekaniği çalıştırılarak, özellikle bir soket veya bir kilitleme silindiri tarafından, hem de kilidin uygulamasına göre kilitleme ve/veya kilit açma istikametine doğru çalıştırılabilir. Kilit mekaniğinin çalıştırılması, manuel olarak veya da bir motorlu tahrik ile gerçekleştirilebilmektedir.

Mandalın kilit kasasının içinde bir transmisyon elemanı üzerinden dışarı ve içeri sürülebilir şekilde kilit kasasının içine yataklandırılmış olduğu bu uygulamalarda, kanadın kapanma kenarı boyunca, kilit kasasının dışına düzenlenmiş olan sürgü çubuğu bulunan bir sürgü donanımı gerekli değildir, ancak ilaveten öngörülmüş olabilmektedir ve icabında kilit mekaniği tarafından, soket veya kilitleme silindiri üzerinden kontrol edilebiliyor, yani çalıştırılabilir olabilmektedir. Bu kontrol veya çalıştırma, manuel olarak veya da bir motorlu tahrik ile gerçekleştirilebilmektedir.

Kilidin sürgü çubuklu uygulamalarında, en az bir sürgü çubuğunun, üst sürgü çubuğu olarak teşekkül edilmiş olması, onun, kendi kilitli konumunda, kendisinin üst ucu bölgesine düzenlenmiş olan mandal, kanadın kapalı konumunda, kapının veya pencerenin üst tarafındaki çerçevesine monte edilebilen kilit karşılığı ile etkileşecek şekilde düzenlenmiş olması, öngörülmüş olabilmektedir.

Ayrıca, en az bir sürgü çubuğunun, alt sürgü çubuğu olarak teşekkül edilmiş olması, onun, kendi kilitli konumunda, kendisinin alt ucu bölgesine düzenlenmiş olan mandal, kanadın kapalı konumunda, kapının veya pencerenin taban tarafındaki çerçevesine monte edilebilen bir kilit karşılığı ile etkileşecek şekilde düzenlenmiş olması, öngörülmüş olabilmektedir.

Ayrıca, üst sürgü çubuğu ile alt sürgü çubuğunun, bir kuplaj mekanizması üzerinden, ters yöne doğru hareket ettirilebilir şekilde akuple edilmiş olması öngörülmüş olabilmektedir.

Ayrıca, üst sürgü çubuğunun, bir yay üzerinden, kilitleme istikametine doğru getirilmiş olması ve yardımcı mandal donanımının, üst sürgü çubuğu ile, kanadın kapalı konumuna ulaşılmadığı sürece üst sürgü çubuğu kendisinin kilidi açık konumunda tutulacak şekilde etkileşmesi ve üst sürgü çubuğunun, bir kuplaj mekanizması üzerinden, alt sürgü çubuğu ile birbirine bağlanmış olması öngörülmüş olabilmektedir, iki sürgü çubuğunu, zorunlu bir ters yönlü hareket için birbirine bağlamaktadır. Burada, mandalın, kanadın tavan tarafındaki ucuna düzenlenmiş olması ve bir üst kilit karşılığı ile etkileşiyor olması ve kanadın alt ucuna sadece bir alt sürgü çubuğunun düzenlenmiş olması öngörülmüş olabilmektedir. Kilidin tercih edilen uygulamaları burada yukarıda zaten tarif edilmiş olan sürgü kontrol-sabitleme elemanına sahiptir. Bu, kilidin, sürgü kontrol elemanını ancak, mandalın kendisinin kilitli konumuna dışarı sürülmesiyle eş

zamanlı olarak veya ondan sonra, sabitleme konumundan serbest bıraktığı anlamına gelmektedir. Burada, alt sürgü çubuğunun, kanat kapalı konumuna ulaşmadan önce, kendisinin dışarı sürülmüş, kanadı kilitleyen konumuna dışarı sürülmesi önlenmektedir.

- 5 Bu buluş şimdi uygulama örnekleri vasıtasıyla detaylı olarak açıklanmaktadır. Burada:
- Şekil 1 buluşa göre olan anahtarlama kilitleme bulunan bir kapıyı;
- Şekil 2 anahtarlama kilidinin bir uygulama örneğini bir perspektif görünüm halinde;
- 10 Şekil 3 Şekil 2'deki anahtarlama kilidinin bir birinci detay çizimini;
- Şekil 4a Şekil 2'deki anahtarlama kilidinin bir mandalını perspektif gösterim halinde;
- Şekil 4b Şekil 4a'daki mandalın bir yatak bloğunu perspektif gösterim halinde;
- Şekil 4c Şekil 4a'daki mandalın bir anahtarlama çatalını perspektif gösterim halinde;
- 15 Şekil 4d Şekil 4a'daki, Şekil 4b'deki yatak bloğunun üzerine monte edilmiş mandalı;
- Şekil 5a Şekil 4a'daki mandalı ve Şekil 4c'deki anahtarlama çatalını;
- Şekil 5b Şekil 4a'daki mandaldan, Şekil 4b'deki yatak bloğundan ve Şekil 4c'deki anahtarlama çatalından oluşturulmuş olan bir kilitli mandallı montaj modülünü;
- 20 Şekil 5c Şekil 5b'deki montaj modülünü, kilidi açılmış mandal ile;
- Şekil 6a Şekil 2'deki anahtarlama kilidinin bir ikinci detay çizimini;
- Şekil 6b Şekil 6a'daki bir kaydırıcı elemanı
- 25 Şekil 7a Şekil 2'deki anahtarlama kilidinin bir üçüncü detay çizimini;
- Şekil 7b Şekil 7a'daki bir anahtarlama çubuğunu;
- Şekil 8a Şekil 2'deki anahtarlama kilidinin bir dördüncü detay çizimini;
- Şekil 8b Şekil 8a'daki anahtarlama kilidini bir ikinci görünüm halinde;
- Şekil 9 Şekil 2'deki anahtarlama kilidini, kilitli mandal ile;
- 30 Şekil 10 Şekil 2'deki anahtarlama kilidini, kilidi açılmış mandal ile;
- Şekil 10a Şekil 10'daki bir kesiti;
- Şekil 11 Şekil 2'deki anahtarlama kilidini, kilidi açılmış ve devrilmiş mandal ile;
- Şekil 11a Şekil 11'deki bir kesiti;
- Şekil 12 Şekil 2'deki anahtarlama kilidini, devrilmiş ve içeri sürülmüş mandal ile;
- 35 Şekil 12a Şekil 12'deki bir kesiti;

- Şekil 13 Şekil 11'deki anahtarlama kilidini, dışarı sürülen yardımcı mandal ile;
 Şekil 13a Şekil 13'teki bir kesiti;
 Şekil 14 Şekil 13'teki anahtarlama kilidini, dışarı sürülen mandal ile
 Şekil 14a Şekil 14'teki bir kesiti;
 5 Şekil 15 anahtarlama kilidinin bir başka uygulama örneğini parçalarına ayrılmış gösterim halinde;
 Şekil 16 anahtarlama kilidinin bir uygulama örneğini, bir yay elemanı tarafından birinci dönme konumuna kalıcı olarak getirilmiş olan bir döner mandal ile birlikte göstermektedir; (Şekil 4'd'e uygun olan modül gösterilmektedir).

10

Şekil 1, bir kapı kasasına (4), menteşelere (5) düzenlenmiş olan bir pasif kanadı (2) ve bir aktif kanadı (3) kapsayan bir iki kanatlı kapıyı (1) göstermektedir.

Pasif kanat (2), üst veya alt alın tarafına düzenlenmiş olan bir üst ve bir alt anahtarlama kilidi (6) ile, kapı kasasında (4) sabitlenebilmektedir. Anahtarlama kilitleri (6), pasif kanadın (2) dikey boyuna taraflarına paralel düzenlenmiş sürgü çubukları (7) üzerinden, bir merkezi kilit (8) ile, yani kilidin (8) bir çalıştırma donanımı ile etkileşmek üzere birbirine bağlanmıştır. Kilit (8), bir kuplaj mekanizması ile etkileşen bir kapı koluna (8d) sahiptir, burada kuplaj mekanizması, kapı kolunun (8d) bir dönme hareketini, sürgü çubuklarının (7) simültane itme hareketlerine dönüştürmektedir. Sürgü çubuklarında (7) bir üst sürgü çubuğu ve bir alt sürgü çubuğu söz konusudur. Kapı kolu (8d) aşağıya bastırılarak, sürgü çubukları (7) kilit istikametine doğru, yani kilidin (8) çalıştırma donanımının istikametine doğru hareket ettirilmektedir ve daha aşağıda tarif edilen şekilde, anahtarlama kilitlerinin (6) kilidi açılmaktadır. Yani bu esnada üst sürgü çubuğu (7) aşağıya doğru ve alt sürgü çubuğu (7) yukarıya doğru hareket ettirilmektedir.

Aktif kanat (3) bir kapı kolu (9d) bulunan bir kilide (9) sahiptir, burada kilit (9) ayrıca bir kilit mandalına ve bir sürgüye sahiptir. Kilit mandalı ile sürgü, onlar, pasif kanada (2) düzenlenmiş bir kilit karşılığının içine geçecekleri şekilde teşekkül edilmiş ve düzenlenmiştir.

Şekiller 2 ila 8, üst anahtarlama kilidinin (6) yapısını detaylı olarak göstermektedir. Şekiller 9 ila 14, üst anahtarlama kilidinin (6) işlevlerini ve çalışma şeklini detaylı olarak göstermektedir. Aşağıdaki tarifte, şekillere dayalı olarak seçilen "üst" ve "alt" konum

35

atamaları, üst anahtarlama kilidinin (6) montaj konumuna denktir. Alt anahtarlama kilidi (6) için bu konum atamaları deęiřtirmelidir.

5 Şekil 2 anahtarlama kilidinin (6) üst kısmı göstermektedir, burada gösterilen anahtarlama konumunda, mandal (11), kilit karřılıęının (4s) içindeki bir yuvanın içine geçmektedir. Bu şekilde, pasif kanat (2), kapı kasasında (4) sabitlenmiş olmaktadır.

Anahtarlama kilidinin bileşenleri

10 Şekiller 2 ila 5'e atıfta bulunulur. Anahtarlama kilidi (6), bir mandala (11) ve bir yatak bloęuna (13) sahiptir, bu yatak bloęuna mandal (11) döndürülebilir şekilde yataklandırılmıştır. Anahtarlama kilidi (6) ayrıca bir yardımcı mandala (12) ve bir anahtarlama çatalına (15) sahiptir. Yatak bloęu (13), yardımcı mandal (12) ve anahtarlama çatalı (15), eksenel istikamete doğru hareket ettirilebilir şekilde, 15 anahtarlama kilidinin (6) muhafazasının içine yataklandırılmıştır. Şekil 2'de anahtarlama çubuęu (17) görülebilmektedir. Anahtarlama çubuęu (17) sürgü çubuęuna (7) bağlanmıştır ve çalıřtırma donanımı (8) ile etkileşmek üzere birbirine bağlanmıştır.

Mandal (11) ile yatak bloęu (13)

20 Şekil 2'ye atıfta bulunulur. Anahtarlama kilidi (6) mandala (11) sahiptir. Mandal (11), kapı kapalı konumdayken, kapı kasasına (4) düzenlenmiş olan bir kilit karřılıęının (4s) içine geçmektedir.

25 Şekiller 4a ila 4c'ye atıfta bulunulur. Mandal (11) döndürülebilir şekilde yatak bloęunun (13) üzerine yataklandırılmıştır. Mandal (11), bir yatak pimini (11z) içine alması için öngörülen bir geçiş delięine (11d) sahiptir (Şekil 4d), bir yatak bloęunun (13) içine teşekkül edilmiş olan bir geçiş delięinin (13d) içinden geçmektedir (Şekil 4b) veya başka teşekkül edilmiş olan bir döner yataęın içinde yatak bloęu tarafına 30 yataklandırılmıştır. Yatak bloęu (13), kendisinin üst uç kısmı ile, mandalın (11) alt uç kısmında teşekkül edilmiş olan yarık biçimli bir oyuęun içine geçmektedir (Şekil 4d). Yatak bloęu (13), gösterilmeyen bir geri getirme yayı vasıtasıyla, dışarı sürme istikametine doğru yukarıya doğru, yani çalıřtırma donanımından (8) ileriye doğru getirilmiştir.

35

Şekiller 5a ila 5c'ye atıfta bulunulur. Mandal 11, kendisinin alt uç kısmında, birbirine karşılıklı duran başka oturma oyuklarına (11r) sahiptir, anahtarlama çatalı (15) ile etkileşen yaylanır blokaj pimleri (14) bunların içine geçmektedir (Şekil 5a). Anahtarlama çatalı (15), mandalın (11) kilitlemesine ve kilidinin açılmasına yaramaktadır.

5

Şekil 5b mandalı (11), blokaj pimlerinin (14) oturma oyuklarının (11r) içine geçmiş olduğu ve bu şekilde mandalın (11) dönmesini önledikleri kilitleli durumda göstermektedir. Bu konumdayken, anahtarlama çatalının (15) kolları, blokaj pimlerini (14), mandalın (11) oturma oyuklarının (11r) içine itmektir. Bu sayede, mandal (11) 10 döndürülemezdir. Blokaj pimleri (14), yatak bloğunun (13) içerisine, radyal olarak kaydırılabilecekleri şekilde, yataklandırılmıştır. Blokaj pimleri (14), blokaj pimleri (14) anahtarlama çatalının (15) kolları ile birbirine geçmiş durumdan çıkmışken, blokaj pimlerini (14) dışarıya doğru hareket ettiren bir donanım ile etkileşmektedir. Bu donanım, mandalın (11) dönme hareketi tarafından kontrol edilebilmektedir. Mandalda 15 (11) ve blokaj pimlerinde (14) uygun sürükleyici yüzeylerin veya durdurma yüzeylerinin teşekkül edilmiş olması öngörülmüş olabilir. Blokaj pimleri, anahtarlama çatalının (15) kolları blokaj pimlerinin (14) üzerine etki etmediğinde, bu şekilde, dışarıya doğru hareket ettirilmektedir. İlâveten veya alternatif olarak, blokaj pimlerine, atanmış yaylar tarafından, radyal olarak dışarıya gidecekleri şekilde etki edilmiş olması da 20 mümkündür.

Şekil 5c mandalı (11), mandalın kendi yatak pimi (11z) etrafında döndürülmüş bir konumda durması ve blokaj pimlerinin (14), oturma oyukları (11r) ile birbirine geçmiş halde olmaması yoluyla kilidi açılmış durumda göstermektedir. Mandal (11) artık 25 döndürülebilir. Bu döndürülebilir konumda, anahtarlama çatalı (15), mandala (11) göre, aşağıya doğru kaydırılmıştır. Blokaj mandalları (14), anahtarlama çatalı (15) aşağıya kaydırılmış haldeyken, artık mandalın (11) oturma oyuklarının (11r) içine geçmiş durumda değildir. Bu, mandalın (11) artık yatak piminin (11z) ekseninin etrafında döndürülebildiği anlamına gelmektedir.

30

Anahtarlama çatalı (15)

Şekil 4c'ye atıfta bulunulur. Anahtarlama çatalı (15) bir borudan teşekkül edilmiş olup, kendisinin üst uç kısmında, yukarıda belirtilen blokaj pimleri (14) ile etkileşen eğri 35 anahtarlama kenarlı (15f) bulunan, karşılıklı duran iki çatal koluna (15z) sahiptir. Çatal

kolları (15z), yatak bloğunun (13) kılavuz kulislerinin (13f) içerisinde kılavuzlandırılmıştır.

5 Şekiller 3 ve 8a ve 8b'ye atıfta bulunulur. Anahtarlama çatalının (15) alt uç kısmına karşılıklı duran iki kol (15a) düzenlenmiş olup söz konusu bu iki kolun, çatal kollarına (15z) doğrultulmuş olan alın yüzeyleri, daha aşağıda tarif edilen şekilde, blokaj pimleri (16) için durdurma yüzeyleri (15a) oluşturmaktadır. Anahtarlama çatalı (15), bir geri getirme yayı (15r) (Şekil 3) vasıtasıyla, mandalın (11) bloke edilmiş olduğu bir başlangıç konumuna geri getirilebilmektedir.

10

Yardımcı mandal (12)

15 Şekil 3'te gösterdiği gibi, yardımcı mandal (12), mandalın (11) etrafını kavramaktadır. Yardımcı mandal (12) boru biçiminde olan bir gövdeye sahip olup anahtarlama çatalı (15) ile mandallı (11) yatak bloğu (13), bunun içine yerleştirilmiştir. Yardımcı mandalın (12) boru biçimli gövdesi, birden fazla yarık biçimli eksenel uzanan oyuğa sahiptir. Boru biçimli gövde, üst uç kısmında, mandalın (11) geçmesi için yarık biçimli bir oyuğu bulunan bir mandal gövdesine sahiptir. Yardımcı mandalın (12) boru biçimli gövdesi çok parçalı teşekkül edilmiştir. Bu, bir üst kısımdan (12o) ve bir alt kısımdan (12u) 20 meydana gelmektedir.

Montajın kolaylaştırılması için, yardımcı mandalın (12) alt kısmı (12u) iki yarım kabuktan teşekkül edilmiştir. Yardımcı mandalın (12) birleştirilmiş olan boru biçimli gövdesi, şekillerde gösterilmeyen bir geri getirme yayı vasıtasıyla, dışarı sürme 25 istikametine doğru yukarıya doğru, yani çalıştırma donanımından (8) ileriye doğru getirilmiştir.

Aşağıda, yardımcı mandalın işlevi tarif edilmektedir: Şekil 2'ye atıfta bulunulur. Yardımcı mandal (11), kapı kanadının kapalı veya açık konumda bulunduğunu 30 algılamaktadır. Şekil 2'de gösterilen konumda, yardımcı mandal (12), kilit karşılığına dayanmaktadır. Bu konumda, yardımcı mandal (12) kısmın anahtarlama kilidinin (6) içine sürülmüştür ve kilit karşılığı (4s) tarafından, tam dışarı sürülmüş konumuna dışarı sürülmesi önlenmektedir.

Yardımcı mandal (12) ayrıca anahtarlama çatalının (15) bloke edilmesine ve serbest bırakılmasına yaramaktadır. Şekil 3'te görülebildiği gibi, yardımcı mandal (12), kendisinin alt kısmında, blokaj pimlerinin (16) kaydırılmasına yarayan bir kontrol eğrisine (12s) sahiptir. Blokaj pimleri (16), yardımcı mandalın (12) alt kısmında yarı

5 biçimli oyukların içinde teşekkül edilmiş kontrol eğrileri (12s) tarafından kontrol edilmektedir. Kontrol eğrileri (12s), yardımcı mandalın (12) boyuna eksenine ile aynı hizada olan, farklı yüksekliğe sahip iki lineer kısma sahiptir, eğik uzanan bir anahtarlama kısmı ile birbirine bağlanmıştır. Blokaj pimleri, yardımcı mandalın kontrol eğrileri (12s) tarafından, blokaj pimleri (16), anahtarlama çatalının (15) hareket

10 yörüngesinin içine sarkacak ve anahtarlama çatalının (15) yukarıya doğru bir hareketine karşı koyacak şekilde kaydırılabilmektedir. Şekil 3'te, blokaj pimlerinin (16), anahtarlama çatalının (15) hareket yörüngesinin içine sarkmadığı serbest bırakma konumu gösterilmektedir. Şekil 14'te blokaj konumu gösterilmektedir. Burada, anahtarlama çatalının (15) bir kolunun (15a) ona dayandığı blokaj pimi (14)

15 görülebilmektedir. Anahtarlama çatalının (15) kolunun (15a) blokaj pimine (16) dayanıyor olmasından dolayı, anahtarlama çatalının (15) burada yukarıya doğru olan hareketi önlenmektedir. Bu, bu konumda, mandalın (11) döndürülebilir olduğu anlamına gelmektedir.

20 **Anahtarlama çubuğu (17)**

Anahtarlama çubuğu (17) Şekil 7b'de tek başına gösterilmektedir. Anahtarlama çubuğu, kilidin (8) çalıştırma donanımı ile etkileşme bağlantısı içerisindedir (Şekil 1). Şekil 7a'nın gösterdiği gibi, anahtarlama çubuğu (17) anahtarlama çatalının (15)

25 içinden geçmektedir. Anahtarlama çubuğunun (17) üst uç kısmı bir oyuğa (17a) sahiptir, onun içerisine bir enine pim oturtulmuştur (Şekil 7b). Bu enine pim, anahtarlama çatalı (15) ile etkileşmektedir. Anahtarlama çubuğu (17) içeriye sürülürken, anahtarlama çatalı (15) beraberinde götürülmektedir, böylece anahtarlama çatalı (15), mandaldan (11) uzağa doğru hareket ettirilmektedir.

30 Anahtarlama çubuğu, çevreleyen bir mandallama yivine (17r) sahiptir. Bu mandallama yivinin içine, anahtarlama çubuğunun (17) yukarıya doğru bir hareketini önleyen mandallama elemanları (19) girebilmektedir (bakınız Şekil 7a ile 7b). Kilitleme elemanları daha aşağıda daha detaylı biçimde tarif edilmiştir.

35 **Yatak elemanı (18)**

Şekiller 6a ile 6b bir yatak elemanını (18) göstermektedir. İki yarım kabuktan oluşturulmuş olan yatak elemanı (18) birinci kılavuz oyuklarına (18e) sahip olup onların içerisinde, şekillerde detaylı biçimde gösterilmeyen bir yay ile yaylandırılmış olan beher
5 bir mandallama elemanı (19) kılavuzlandırılmıştır. Mandallama elemanı (19), bir anahtarlama çubuğunda (17) teşekkül edilmiş olan çevreleyen mandallama yivi (17r) ile etkileşmektedir (bakınız Şekiller 7a ile 7b). Mandallama elemanı (19), anahtarlama çatalının (15) alt kısmında teşekkül edilmiş olan bir kontrol eğrisi (15s) (bakınız Şekil 4c) tarafından kontrol edilmektedir. Kontrol eğrileri (15s), anahtarlama çatalının (12)
10 boyuna ekseni ile aynı hizada olan, farklı yüksekliğe sahip iki lineer kısma sahiptir, eğik uzanan bir anahtarlama kısmı ile birbirine bağlanmıştır.

Yatak elemanı (18) ayrıca ikinci kılavuzlandırma oyuklarına (18fz) sahip olup onların içerisinde, daha yukarıda Şekil 3'te tarif edilmiş olan beher bir yaylanır blokaj pimi (16)
15 kılavuzlandırılmıştır.

Şekiller 9 ila 14 anahtarlama kilidinin (6) çeşitli çalışma durumlarını göstermektedir.

Şekil 9 anahtarlama kilidini (6), kilitli mandal (11) ile, göstermektedir. Üst sürgü çubuğu
20 (7) ile birbirine bağlanmış olan anahtarlama çubuğu (17) kendisinin üst konumunu almaktadır.

Şekil 10 anahtarlama kilidini (6), kilidi açılmış mandal (11) ile, göstermektedir. Üst sürgü çubuğu (7) ile birbirine bağlanmış olan anahtarlama çubuğu (17) kendisinin alt
25 konumunu almaktadır.

Şekil 11 anahtarlama kilidini (6), kilidi açılmış ve devrilmiş mandal (11) ile, göstermektedir.

Şekil 12 anahtarlama kilidini (6), devrilmiş ve anahtarlama kilidinin (6) muhafazasının içine sürülmüş mandal (11) ile göstermektedir.

Şekil 13 anahtarlama kilidini (6) içeri sürülmüş mandal (11) ve dışarı sürülmüş yardımcı mandal (12) ile göstermektedir; ve

Şekil 14 anahtarlama kilidini (6) dışarı sürülmüş mandal (11) ve dışarı sürülmüş yardımcı mandal (12) ile göstermektedir.

Aşağıda, anahtarlama kilidinin (6) çalışma şekli, belirtilen Şekiller 9 ila 14'e dayalı olarak, açıklanacaktır. Burada, Şekil 9'da, anahtarlama kilidi (6), pasif kanat kilitli haldeyken, gösterilmektedir. Şekil 14, anahtarlama kilidini (6), pasif kanat tamamen açık haldeyken, göstermektedir. Şekiller 10, 11, 12 ile 13'te, anahtarlama kilidi (6), pasif kanadın (2) açılması esnasındaki çeşitli aşamalarda gösterilmektedir.

10 **Şekil 9'daki kilitli kapalı konum/nihai konum**

Şekil 9 anahtarlama kilidini (6), pasif kanat (2) kilitli haldeyken, göstermektedir. Üst sürgü çubuğu ile birbirine bağlanmış olan anahtarlama çubuğu (17) kendisinin üst konumunu almaktadır. Mandal (11) tamamen dışarı sürülmüştür ve kapı kasasında bulunan kilit karşılığında bulunan, ona atanmış olan, gösterilmeyen bir sürgü yuvasının içine geçmektedir. Yardımcı mandal (12) sadece kısmen dışarı sürülmüştür. Yardımcı mandalın (12) tamamen dışarı sürülmesi, kapı kasasına düzenlenmiş olan, gösterilmeyen bir kilit karşılığı tarafından önlenmektedir. Ayrıca, anahtarlama çatalı (15) kendisinin üst konumundadır, burada çatal kolları (15z), blokaj pimlerini (14), oturma oyuklarının (11z) içine itmektir ve bu şekilde mandalın (11) dönmesini önlemektedir. Mandalın (11) anahtarlama çatalındaki (15) bu konumu, Şekil 5b'de gösterilmektedir. Mandal (11), bu konumdayken rijittir, yani dönmeye karşı rijittir ve/veya döndürülemezdir, çünkü anahtarlama çatalı (15), mandalı (11), blokaj pimleri (146) üzerinden, kendisinin gösterilen dönme konumunda tutmaktadır.

25

Şekil 10'daki ara konum

Şekil 10, anahtarlama kilidini (6), kilidin (8) çalıştırma donanımı çalıştırıldıktan sonra, göstermektedir. Çalıştırma, manuel olarak bir kapı kolu (8d) üzerinden gerçekleştirilebilmektedir. Çalıştırma donanımının motor ile çalıştırılması da mümkündür. Kilit (8) çalıştırıldığında, sürgü çubuğu (7) kilit (8) istikametine doğru kaydırılmıştır. Üst sürgü çubuğu (7) ile birbirine bağlanmış olan anahtarlama çubuğu (17), bu esnada aynı şekilde kilit (8) istikametine doğru içeri sürülmektedir. Gösterilen uygulama örneğinde, anahtarlama çubuğu (17), sürgü çubuğunun (7) üst kısmı olarak teşekkül edilmiştir. Anahtarlama çubuğu (17) kilit (8) istikametine doğru içeri

35

sürülürken, anahtarlama çatalı (15) anahtarlama çubuğu (17) tarafından beraberinde hareket ettirilmektedir. Mandal (11) kendisinin tamamen dışarı sürülmüş konumunda kalmaktadır. Anahtarlama çatalının (15) içeri sürülmüş olmasından dolayı, çatal kolları (15z), blokaj pimleri (14) ile birbirinden ayrılmıştır. Blokaj pimleri (14) artık mandalın (11r) oturma oyuklarının (11) içine geçmiş halde değildir. Bu şekilde mandalın (11) blokajı ortadan kalkmıştır. Mandal (11) bu konumda rijit değildir, yani döndürülebilir, çünkü anahtarlama çatalı (15) mesafelidir, yani blokaj pimleri (14) ile birbirine geçmiş halde durmamaktadır.

10 Anahtarlama çubuğu (17) içeri sürülmüş durumdayken, yatak elemanının (18) içerisinde desteklenmiş olan mandallama elemanı (19), anahtarlama çubuğunun (17) mandallama yivinin (17r) içine geçmektedir. Kilitleme elemanı (19), anahtarlama çubuğunu (17) kanada sabit yatak elemanının (18) içerisinde veya üstünde kendisinin içeri sürülmüş konumunda tutmaktadır ve anahtarlama çubuğunun (17) mandala (11) doğru hareket etmesini önlemektedir. Pasif kanat (2), bu konumda artık kilitli değildir ve itilerek açılabilir. Şekil 10'da gösterilen konumda, yardımcı mandal (12) kısmen dışarı sürülmüştür, yardımcı mandalın (12) dışarı sürülmesi, gösterilmeyen bir yayın etki etmesiyle sağlanmaktadır ve Şekil 10'da gösterilmeyen kilit karşılığı tarafından sınırlandırılmaktadır.

20

Şekil 11'deki ara konum

Şekil 11 anahtarlama kilidini (6), pasif kanat (2) açılırken, göstermektedir. Yardımcı mandalın (12), anahtarlama çatalının (15), mandallama elemanının (19) ve anahtarlama çubuğunun (17) konumları, Şekil 10'da gösterilen konuma nazaran değişmemiştir. Sadece mandal (11) döndürülmüştür, bu da mandalın (11), pasif kanat (2) itilerek açılırken, kapı kasası tarafındaki kilit karşılığının sürgü yuvasının kenarı çarpmasından kaynaklanmıştır. Mandal (11) bu anahtarlama konumunda artık rijit değildir, çünkü mandal (11), blokaj pimlerinin (14) mandalın oturma oyuğunun (11r) içine geçmemiş olduğu bir dönme konumunu almaktadır. Bu dönme konumunda, mandal (11), anahtarlama çatalının (15) pozisyonundan bağımsız olarak, döndürülebilir halde kalmaktadır.

35

Şekil 12'deki ara konum

Şekil 12 anahtarlama kilidini (6), pasif kanat (2) açılırken, bir başka konumda göstermektedir. Yardımcı mandalın (12), mandallama elemanının (19) ve anahtarlama çubuğunun (17) konumları, Şekiller 10 ve 11'de gösterilen konumlara nazaran değişmemiştir. Şekil 12'de mandal (11), kapı kasası tarafındaki kilit karşılığına dayanmaktadır ve artık kilit karşılığının sürgü yuvasının içine geçmiş halde değildir. Mandalın (11), kilit karşılığına dayanıyor olmasından dolayı, yatak bloğu (13) ona yataklandırılan mandal ile birlikte, yayın (13r) etkisine karşı, çalıştırma donanımı (8) istikametine doğru arkaya doğru kaydırılmıştır. Anahtarlama çatalı (15), Şekiller 10 ile 11'de gösterilen konuma nazaran, daha fazla aşağıya doğru kaydırılmıştır. Anahtarlama çatalının (15) kaydırılması, yatak bloğuna (13) yataklandırılmış olan blokaj pimlerinin (14), anahtarlama çatalının (15) anahtarlama kollarının (15) üst taraflarının üzerine dayanıyor olması ve yatak bloğunun (13) aşağıya doğru ve anahtarlama çatalının (15) aşağıya doğru kaydırılmasının sağlanıyor olması yoluyla gerçekleştirilmektedir. Anahtarlama çatalının (15), Şekil 12'de gösterilen konumda, blokaj pimlerini (14) mandalın (11) oturma oyuklarının içine itemediği, hususuna dikkat edilmelidir, çünkü mandal (11) döndürülmüş haldeyken, oturma oyukları (11), blokaj pimlerinin (14) yatağı (13a) ile aynı hizada değildir. Bu, mandalın (11), Şekil 12'de gösterilen konumda döndürülebilir olduğu ve sabitlenmemiş olduğu anlamına gelmektedir. Mandal (11) halen daha Şekil 11'deki gibi olan, mandalın (11) anahtarlama kolları (15z) tarafından sabitlenmemiş olduğu konumdadır.

Şekil 13'teki ara konum

Şekil 12'den farklı olarak, yardımcı mandal (12), Şekil 13'te, artık kilit karşılığına dayanmamaktadır ve kendisine etki eden yayın etkisiyle tamamen yukarı sürülmüştür. Yardımcı mandalın (12) yukarıya doğru, kendisinin tamamen dışarı sürülmüş olduğu konuma kaydırılması, kasaya sabitlenmiş yatak elemanının (18) içine yataklandırılmış olan blokaj pimlerinin (16), yardımcı mandalın (12) kontrol kenarı (12s) tarafından kaydırılmasını sağlamaktadır, böylece blokaj pimleri (16), anahtarlama çatalının (15) hareket yörüngesinin içine sarkmaktadır, çünkü blokaj pimleri (16), kontrol kenarlarının (12s) eğimi tarafından halen daha etkilenmektedir.

Yani, Şekil 13 anahtarlama kilidini (6), pasif kanat (2) açılırken, bir başka konumda göstermektedir. Mandallama elemanının (19) ve anahtarlama çubuğunun (17) konumları, Şekiller 10 ve 12'de gösterilen konumlara nazaran değişmemiştir. Mandal

(11) halen daha kapı kasası tarafındaki kilit karşılığına dayanmaktadır, böylece mandalın (11), yatak bloğunun (13) ve anahtarlama çatalının (15) konumu, Şekil 12'de gösterilen konuma nazaran değişmemiştir. Sadece yardımcı mandal (12) artık kilit karşılığına dayanmamaktadır.

5

Kilidi açılmış açık konum/nihai konum

Şekil 14 anahtarlama kilidini (6), kendisinin, pasif kanadın (2) kilidi açılmış haldeyken bulunduğu konumda göstermektedir. Bu konumda, mandal (11) da artık kapı kasası tarafındaki kilit karşılığına dayanmamaktadır ve tamamen dışarı sürülmüştür ve mandal (11) kendisinin dönmeye karşı rijit olmayan, döndürülebilir konumundadır. Anahtarlama çatalına (15) bir yay (15r) atanmıştır, söz konusu bu yay, kanada sabitlenmiş yatak elemanının (18) üzerinden destek almaktadır ve anahtarlama çatalını (15), atanmış olan mandalın (11) dışarı sürülmüş konumu istikametine doğru etkilemektedir. Yatak bloğuna (13) bir yay (13r) atanmıştır, söz konusu bu yay da aynı şekilde kanada sabitlenmiş yatak elemanının (18) üzerinden destek almaktadır ve yatak bloğunu (13), atanmış olan mandalın (11) dışarı sürülmüş konumu istikametine doğru etkilemektedir. Yatak bloğu (13), gösterilmeyen yayın (13r) etkisi altında, ona yataklandırılmış olan mandal ile birlikte, kendisinin tamamen dışarı sürülmüş olduğu konuma itilmektedir. Anahtarlama çatalı (15), yayın (15r) etkisiyle, yukarıya doğru itilmektedir. Blokaj pimlerinin (16), anahtarlama çatalının (15) hareket yörüngesinin içine sarkmalarından dolayı, anahtarlama çatalının (15) yukarıya doğru dışarı sürülmesi sınırlandırılmaktadır. Blokaj pimleri (16), burada, anahtarlama çatalının (15) durdurma yüzeylerine (15a) dayanmaktadır, böylece yardımcı mandal (12) dışarı sürülmüş haldeyken, anahtarlama çatalının yukarıya doğru daha fazla hareket etmesi önlenmektedir ve anahtarlama çatalı (15), blokaj pimleri tarafından, bir orta konumda tutulmaktadır. Pasif kanadın Şekil 14'te gösterilen açık konumunda, mandallama elemanının (19) ve kontrol çubuğunun (17) konumu, Şekiller 10 ila 13'te gösterilen konuma nazaran, değişmeden kalmaktadır. Mandallama elemanı (19) halen daha kontrol çubuğunun mandallama yivine (17r) dayanmaktadır, bundan dolayı kontrol çubuğu kendisinin içine çekilmiş konumunda tutulmaktadır.

35

Aşağıda, anahtarlama kilidinin (6), pasif kanadın (2) açık konumundan pasif kanadın (2) kilitli konumuna geçirilmesi esnasında meydana gelen işlemler açıklanmaktadır.

Başlangıç noktası, anahtarlama kilidini (6) pasif kanat açıkken gösteren Şekil 14'te gösterilen konumdur. Burada hem yardımcı mandal (12) hem de ona yataklandırılmış olan mandalla (11) birlikte yatak bloğu (13), kendilerinin tamamen dışarı sürülmüş konumundadır. Anahtarlama çubuğu (15), blokaj pimleri (16) tarafından, mandala (11) mesafeli tutulmaktadır. Anahtarlama çubuğu (15), mandal (11) ile birbirinden ayrılmıştır. Bu, mandalın (11) devrilebilir olduğu anlamına gelmektedir. Ayrıca, mandallama elemanı (19) kontrol çubuğunun (17) mandallama yivine (17r) dayanmaktadır, bundan dolayı kontrol çubuğu (17) kendisinin içine çekilmiş konumunda tutulmaktadır. Pasif kanat (2) kapatılırken, ilk önce mandal (11) kilit karşılığına dayanır hale gelmektedir (Şekil 13). Bundan dolayı ilk önce mandal (11) döndürülmektedir. Anahtarlama çatalının (15), yatak bloğunun (13), yardımcı mandalın (12) ve kontrol çubuğunun (17) konumları değişmeden kalmaktadır. Anahtarlama kilidinin (6) bu konumu, mandalın (11) yardımcı mandala doğru döndürülmüş olması farkıyla, Şekil 14'te gösterilen konum ile aynıdır. Pasif kanat (2) biraz daha kapatıldığında, yatak bloğu (13), ona yataklandırılmış olan mandal (11) ile birlikte, anahtarlama kilidinin (6) içine itilmektedir. Pasif kanat kapatılmaya devam edildiğinde, yardımcı mandal (12) da kilit karşılığına dayanır hale gelmektedir (Şekil 12) ve yatak bloğu (13) ve mandal ile birlikte, anahtarlama kilidinin (6) içine itilmektedir. Anahtarlama kilidinin (6) bu konumu, mandalın (11) yardımcı mandala doğru döndürülmüş olması farkıyla, Şekiller 12 ile 12a'da gösterilen konum ile aynıdır. Yardımcı mandal (12) içeri sürülürken, kontrol eğrileri (12s), blokaj pimlerinden (16) ayrılmaktadır (bakınız Şekil 12a). Blokaj pimleri (16), gösterilmeyen yaylar tarafından, radyal olarak dışarıya, kendilerinin başlangıç konumuna geri kaydırılmaktadır. Bu, yardımcı mandal (12) kısmen içeri sürülmüş haldeyken, blokaj pimlerinin (16) artık kontrol çatalının (15) durdurma yüzeylerine (15a) dayanmaması ve kontrol çatalının (15) yukarıya doğru hareket etme konusunda artık engellenmemesi anlamına gelmektedir. Kontrol çatalı sonra kendisine yay tarafından etki edilerek mandal (11) istikametine doğru itilmektedir. Yukarıya doğru hareket esnasında, anahtarlama kolları (15z) blokaj pimlerine (14) gelmektedir ve blokaj pimlerini (16), mandalın (11) oturma oyuklarının (11d) içine itmektedir. Bu şekilde, mandal (11), mandal bloğuna (13) göre sabitlenmiş olmaktadır, yani artık döndürülemezdir.

Sonra pasif kanat (2) kendisinin kapalı konumuna ulaştığı anda, mandal artık kilit karşılığına dayanmamaktadır. Yay etkisiyle, kontrol çatalı (15) veya yatak bloğu (13),

ona sabitlenmiş olan mandal (11) ile birlikte, kendilerinin tamamen dışarı sürülmüş konumlarına geçirilmektedir. Bu kilitli konum Şekil 9'da gösterilmektedir.

Kontrol çatalı (15) kendisinin dışarı sürülmüş konumuna hareket ettirilirken, kontrol eğrisi (15s) mandallama elemanı (19) ile birbirine temas eder hale gelmektedir. Mandallama elemanı (19) bundan dolayı radyal istikamete doğru dışarıya, kontrol çubuğunun (17) mandallama yivinin (17r) dışına itilmektedir. Kontrol çubuğu (17) ile kontrol çubuğuna (17) akuple edilmiş olan sürgü çubuğu (7) artık mandallama elemanı (19) tarafından sabitlenmiş durumda değildir. Bu durumda, sürgü çubuğu (7) da aynı şekilde yukarıya doğru hareket edebilmektedir.

Mevcut buluşun anahtarlama kilidinde (6) önemli olan, anahtarlama çubuğunun (17) ve böylece ona akuple edilmiş olan sürgü çubuğunun (7), sadece, anahtarlama çubuğu yukarıya doğru sürülmüş olduğunda, mandallama elemanı (19) tarafından sabitlenmiş olmasıdır. Ancak, anahtarlama çatalı sadece, yardımcı mandal (11), kilit karşılığının içinden anahtarlama kilidinin (6) içine kısmen içeri çekilmiş olduğunda ve kilit karşılığı tarafından dışarı sürülmeye karşı önlenmiş olduğunda, yukarıya sürülebilir.

Üst ve alt sürgü çubuğu (7 ve 6), kilidin (8) bir kuplaj mekanizması üzerinden, yani kilidin (8) çalıştırma donanımının bir kuplaj mekanizması üzerinden, birbirine akuple edilmiştir. Bu, alt sürgü çubuğunun (7), ancak, mandallama elemanı (19) artık kontrol çubuğunun (12) mandallama yivinin (17r) içinden çıktığı ve böylece kontrol çubuğunu serbest bıraktığı anda, dışarı sürülerek taban tarafındaki oyuğun içine girebildiği anlamına gelmektedir. Yukarıda gösterildiği gibi, mandallama elemanı (19), anahtarlama çatalının (15) kontrol eğrisi (15s) tarafından kaydırılmaktadır, böylece mandal (11) dışarı sürülerek kapı kasası tarafındaki yuvanın içine girmiş olduğunda, anahtarlama çatalı tamamen dışarı sürülebilir.

Ayrıca, alt sürgü çubuğu durumunda, bileşenler için, yay etkisiyle, dikey olarak yukarıya doğru bir yerçekimi kuvveti kompanzasyonu öngörülmüştür, böylece mandal (11), sürgü çubuğu tarafından etki edilmeden, kendiliğinden, yerçekimi kuvveti ile çalıştırılarak aşağıya doğru dışarı sürülmemektedir. Yardımcı mandalın (12) dışarı sürülme yolu esasen zaten durdurucu tarafından sınırlandırılmıştır.

Gösterilen uygulamanın özellikle tercih edilen bir modifikasyonunda, üst sürgü

çubuğunun, bir yay üzerinden, kilitleme istikametine doğru getirilmiş olması ve yardımcı mandalın, üst sürgü çubuğu ile, kanadın kapalı konumuna ulaşılmadığı sürece üst sürgü çubuğu kendisinin kilidi açık konumunda tutulacak şekilde etkileşmesi ve üst sürgü çubuğunun, bir kuplaj mekanizması üzerinden, alt sürgü çubuğu ile birbirine
5 bağlanmış olması öngörülmüştür, söz konusu kuplaj mekanizması, iki sürgü çubuğunu, zorunlu bir ters yönlü hareket için birbirine bağlamaktadır.

Üst anahtarlama kilidi (6) tarafından alt sürgü çubuğunun mandalının (11) kontrol edilmesi yoluyla, alt sürgü çubuğunun mandalının (11), pasif kanat (2) açıkken,
10 kapıdan (1) geçilerek girilen bir odanın zeminine hasar vermemesi sağlanmaktadır. Daha ziyade, alt sürgü çubuğu, pasif kanadın (2) kapı kolu (8d) bastırılmış olmasına rağmen, Şekil 13'te gösterildiği gibi, içeri çekilmiştir ve ancak, pasif kanat (2) kapatılırken, mandal (11), kapı karşılığının (4s) içine, kapı kasası tarafındaki yuvanın içine tamamen girecek şekilde dışarı sürülmüş olduğunda, yine dışarı sürülmektedir.

15

Tercih edilen uygulama örneklerinde, örneğin şekillerde gösterilen uygulama örneğinde, çalıştırma donanımının (8), bir kol (8b) üzerinden veya gösterilmeyen bir motorlu çalıştırma tahriki üzerinden, mandalın (11) üzerine sadece kilidin açılması için, yani sadece mandalı (11) kilidi açılmış konuma sürmesi için diğer bir deyişle mandalı
20 (11) en azından kilidi açılmış konuma gidebilmesi için serbest bırakması için etki etmesi öngörülmüştür. Kilidin kilitlenmesi kendiliğinden otomatik olarak gerçekleşmektedir, yani çalıştırma donanımının (8) elle çalıştırılması veya motorla çalıştırılması gerekli olmadan, mandal (11) kendi kendini kilitlemektedir. Şekillerde gösterilen durumda, kilitleme, kanat kapalı konuma getirilmiş olduğu anda ve bu esnada kasaya ve/veya kilit
25 karşılığına çarparak yardımcı mandal (12) çalıştırılmış ve mandal (11) çalıştırılmış olduğu anda, otomatik olarak yapılmaktadır. Gösterilen uygulama örneğinde, belirtilen iki koşul, kilitlemenin akışı için gereklidir. Uygulama örnekleri ile bağlantılı olarak yine açıklanmış olan modifiye edilmiş uygulama örneklerinde, yardımcı mandalın çalıştırılması, kilitlemenin akışı için tek koşul olarak da öngörülmüş olabilir.
30 Şekil 15'te, bir kilidin bir diğer uygulama şekli gösterilmektedir. Bu kilit, tıpkı yukarıda tarif edilen kilit gibi, bir yatak gövdesinin (13) üzerine döndürülebilir şekilde yataklandırılmış olan bir mandala (11), bir anahtarlama elemanına (15) ve bir yardımcı mandal donanımına (12) sahiptir. Şekiller 1 ila 12'deki kilide göre söz konusu olan önemli fark, Şekil 15'e göre olan kilidin, sürgü kontrol elemanının (17) sabitlenmesi için

bir sıkıştırma halkasına (20) ve bir de bir ayar elemanına (29) sahip olmasıdır. Sıkıştırma halkası (20) ile ayar elemanı (29) aşağıda tarif edilmektedir.

Sıkıştırma halkası

5

Sıkıştırma halkası (20), kovan şeklinde olan muhafaza gövdesinin (6g) alt, mandala (11) sırtı dönük bölgesine, kaydırılabilir şekilde yataklandırılmıştır. Sıkıştırma halkası (20) başlıca bir içi boş silindir şekline sahiptir. Sıkıştırma halkası (20) bir çıkıntıya sahiptir, bununla sıkıştırma halkası (20), muhafaza gövdesinin (6g) içinde bulunan bir yarığın (6gs) içerisine, dönemeyeceği şekilde yataklandırılmıştır.

10

Sıkıştırma halkasının (12) yukarisına, yardımcı mandal donanımı (12), kaydırılabilir şekilde, muhafaza gövdesinin (6g) içine düzenlenmiştir. Yardımcı mandal donanımı (12), en azından kısım kısım, sıkıştırma halkasında (20) desteklenmiştir. Sıkıştırma halkası (20) ile yardımcı mandal donanımı (12), bir vidalı baskı yayı (20rs) tarafından, mandal (11) istikametine doğru itilmektedir. Vidalı baskı yayı (20r), bir destek halkasının (20rs) üzerinde desteklenmiştir. Destek halkası (20rs) üç çıkıntıya sahiptir, söz konusu bu çıkıntılar ile, destek halkası (20rs), muhafazada sabit olacak şekilde, muhafaza gövdesinin (6g) içine oturtulabilmektedir. Bunun için, muhafaza gövdesi (6g), destek halkası (20rs) için üç tane uygun oturtma oyuğuna (6ge) sahiptir.

15

20

Sürgü kontrol elemanı (17), alttan eş-eksenel olarak vidalı yayın (20r) ve destek halkasının (20rs) içinden geçerek, sıkıştırma halkasının (20) içinden geçmektedir. Yardımcı mandal donanımı (12), sıkıştırma halkasının (20) üst tarafından destek almaktadır.

25

Kapı kapalı konumdayken, yardımcı mandal donanımı (12), kasa tarafından, tercihen kasa tarafına monte edilmiş olan bir kilit karşılığı tarafından çalıştırılmaktadır ve böylece sıkıştırma halkası (20), yardımcı mandal donanımı (12) tarafından, vidalı baskı yayının (20r) etkisine karşı, muhafaza gövdesinin (6g) alt ucuna doğru kaydırılmaktadır. Bu konumda, içi boş silindir biçiminde olan sıkıştırma halkasının (20) eksen, sürgü kontrol elemanının (17) eksen ile aynı hizadadır. Bu konumda, sürgü kontrol elemanının (17) etrafı sadece sıkıştırma halkası (20) tarafından kavranmaktadır, burada sürgü kontrol elemanının (17) dış çapı ile sıkıştırma halkasının (20) iç çapı arasında belirli bir oynama payı mevcuttur. Sürgü kontrol elemanı (17), bu konumda,

30

35

sıkıştırma halkası (20) tarafından sıkıştırma yapılmadan içinden geçilerek, serbestçe hareket edebilir durumdadır.

Yardımcı mandal donanımının (12) üzerine dış kuvvetler etki etmediğinde, yardımcı mandal donanımı (12) ile sıkıştırma halkası (20), vidalı baskı yayının kuvveti ile, mandal istikametine doğru itilmektedir. Sıkıştırma halkası (20), bir tarafında, çıkıntısından dolayı, muhafaza gövdesinin (6g) yarığının (6gs) üst ucunda tutulmaktadır. Sıkıştırma halkası (20), çıkıntının karşısında yer alan tarafında, vidalı baskı yayının (20r) kuvvetinden dolayı, yukarıya kaydırılmaktadır. Bu konumda, sıkıştırma halkası (20), sürgü kontrol elemanına göre sıkışmış durumdadır, yani içi boş silindir biçiminde olan sıkıştırma halkasının (20) eksenini, sürgü kontrol elemanının (17) eksenini ile artık aynı hizada değildir. Sürgü kontrol elemanı (17), sıkıştırma halkası tarafında, sıkıştırmanın sağlandığı birbirine geçmiş halde sabitlenmektedir, böylece sürgü kontrol elemanı (17), yardımcı mandal donanımı (12) dışarı sürülmüş haldeyken, sıkıştırılmış biçimde hareket ettirilememektedir.

Yani, yardımcı mandal donanımının (12) konumuna bağlı olarak, sıkıştırma halkası (20) üzerinden, sürgü kontrol elemanı (17) kontrol edilmektedir. Yardımcı mandal donanımına (12), kapı kanadı kapalıyken söz konusu olduğu gibi, kasa tarafından etki edildiğinde, sürgü kontrol elemanı (17) serbestçe hareket ettirilebilmektedir. Kapı kanadı açıkken, yardımcı mandal dışarı sürülmüş haldeyken, sürgü kontrol elemanının (17) mandala doğru dışarı sürülmesi engellenmektedir.

Ayar elemanı

25

Ayar elemanı (29), sürgü kontrol elemanının (17) mandal tarafındaki ucunda içeri oturtulmuştur. Ayar elemanı (29), kendisinin, sürgü kontrol elemanına (17) sırtı dönük olan ucunda, genişletilmiş olan bir başa sahiptir, bu, anahtarlama elemanı (15) ile etkileşmeye yaramaktadır. Burada önemli olan, ayar elemanının (29), derinliği bakımından, değişken şekilde sürgü kontrol elemanının (17) içine oturtulabiliyor olmasıdır. Bununla kastedilen, ayar elemanının (29) başının, sürgü kontrol elemanının (17) mandal tarafındaki ucunun üzerinden, tercihen değişken bir şekilde ayarlanabilir biçimde çok veya az dışarı sarkıyor olmasıdır. Ayar elemanının (29) bir dış vidaya sahip olması ve sürgü kontrol elemanının (17) kendisinin mandal tarafındaki ucunda bir iç vida ile öngörülmesi öngörülmesi olabilmektedir. Burada, ayar elemanının (29)

35

başının, sürgü kontrol elemanının (17) üzerinden dışarıya sarktığı yükseklik, uygun vidalama yapılarak değişken bir şekilde ayarlanabilmektedir. Alternatif olarak, sürgü kontrol elemanının (17) çok sayıda oturma oyuğuna sahip olması, böylece ayar elemanının (29), farklı yükseklikte, sürgü kontrol elemanının (17) içine oturtulabiliyor
5 olması, öngörülmüş olabilmektedir.

Sürgü kontrol elemanının (17) ve ayar elemanının (29) çalışma şekli aşağıdaki gibidir: Çalıştırma donanımı (8) bir kol veya bir motorlu tahrik donanımı tarafından çalıştırıldığında, sürgü kontrol elemanı (17), ona sabitlenmiş olan ayar elemanı (29) ile
10 birlikte, mandaldan (11) uzağa ve anahtarlama elemanına (15) doğru hareket ettirilmektedir. Bu hareketin akışı esnasında, ayar elemanının (29) başı, anahtarlama elemanının (15) bir sürükleyici kenarına ulaşmaktadır, böylece anahtarlama elemanı (15), ayar elemanı tarafından beraberinde götürülmektedir. Anahtarlama elemanının (15) mandaldan (11) mesafelendirilmesiyle, mandal (11), kendisinin döndürülebilir
15 olduğu konumuna geçirilmektedir, çünkü anahtarlama elemanının (15) çatal kolları, blokaj pimleri ile birbirinden ayrılmaktadır.

Ayar elemanının (29), değişken derinlikte, sürgü kontrol elemanının içine oturtulabiliyor olması sayesinde, çalıştırma donanımı (8) çalıştırıldığında anahtarlama elemanının
20 (15) derhal mi yoksa ancak sürgü kontrol elemanının (14) belirli bir çalıştırılma yolundan sonra mı beraberinde götürüleceği ayarlanabilmektedir. Anahtarlama elemanının (15), çalıştırma donanımı (8) çalıştırıldığında, sürgü kontrol elemanı (17) tarafından derhal mi yoksa ancak sürgü kontrol elemanının (17) çalıştırılma yolunun akışı içerisinde mi beraberinde götürüleceği, kilidin nasıl kullanılacağına bağlıdır.

25

Kilit, iki kanatlı olan bir kapının bir sabit kanadında üst kilitleme donanımı olarak kullanıldığında, kilidin, sabit kanadın bir mandal/sürgü dışarı fırlatma kilidi ile etkileşiyor olması, öngörülmüş olabilmektedir. Kilidin bu şekilde bir kullanımında, kilidin mandalının (11) kilitli konumunun ancak, mandal/sürgü dışarı fırlatma kilidinin dışarı
30 fırlatıcısı çalıştırıldıktan sonra, ortadan kaldırılması, önemlidir. Bu durumda, kilit monte edilirken, ayar elemanı (29), sürgü kontrol elemanının (17) içine, kilit kilitli konumdayken, ayar elemanının (29) başı ile anahtarlama elemanı (15) arasında mümkün olduğunca büyük olan bir mesafe bulunacak şekilde oturtulmaktadır. Kilit, tek kanatlı bir kapıda üst kilitleme donanımı olarak kullanıldığında, mandalın (11)
35 kilitli konumunun, yani mandalın (11) döndürülemezliğinin, çalıştırma donanımı (8)

5 çalıştırıldığında derhal ortadan kaldırılması arzu edilmektedir. Bu durumda, kilit monte edilirken, ayar elemanı (29), sürgü kontrol elemanının (17) içine, kilit kilitli konumdayken, ayar elemanının (29) başı ile anahtarlama elemanı (15) arasında mümkün olduğunca az olan bir mesafe bulunacak şekilde oturtulmaktadır. Bu, ayar elemanının (29), sürgü kontrol elemanının (17) içine oldukça fazla içeri dalacağı şekilde oturtulduğu anlamına gelmektedir.

10 Kilitleme işlemi ile ilgili olarak, Şekil 15'te gösterilen uygulama örneğinde, mandalın (11), yardımcı mandal donanımı (12) ve/veya sürgü kontrol elemanı (17) ile, bunun için mandalın (11) kilit karşılığı tarafında çalıştırılmasına gerek olmadan, mandal (11), yardımcı mandal donanımı (12) kilit karşılığı tarafında çalıştırılarak, kendisinin kilitli konumuna getirilebilecek ve/veya serbest bırakılabilecek şekilde etkileşmesi öngörülmüştür.

15 Burada, serbest bırakma donanımının, sürgü kontrol elemanı (17) ve/veya mandalın (11) ile etkileşen bir sıkıştırma donanımı (20) olarak teşekkül edilmiş olması ve yardımcı mandal donanımının (12) doğrudan sürgü kontrol elemanının (12) bir serbest bırakma donanımı ve/veya mandal (11) ile etkileşmesi öngörülmüştür. Yukarıdaki Şekiller 2 ila 14'te gösterilen uygulama örneklerinde, buradakinden farklı olarak, 20 mandalın (11), yardımcı mandal donanımı (12) ve/veya sürgü kontrol elemanı (17) ile, mandal (11) ancak, yardımcı mandal donanımının (12), yardımcı mandal donanımının (12) içeri sürülmesi yoluyla, kilit karşılığı tarafından çalıştırıldıktan sonra ve mandal (11), mandalın (11) döndürülmesi yoluyla, kilit karşılığı tarafında çalıştırıldıktan sonra, kendisinin kilitli konumuna getirilebilecek ve/veya serbest bırakılabilecek şekilde 25 etkileşmesi öngörülmüştür.

Şekil 16, döner mandalın (11), bir yay (11f) üzerinden, Şekil 16'da gösterilen dönme konumuna itilmiş olduğu bir modifiye edilmiş uygulama örneği ile ilgilidir. Bu dönme konumuna bundan böyle birinci dönme konumu denilecektir. Şekil 16 sadece bu 30 uygulama örneğinde modifiye edilmiş olan yaylı (11f) mandal (11) modülünü göstermektedir. Önceki uygulama örneği için Şekil 4'de gösterilen modül söz konusudur. Modifiye edilmiş olan uygulama örneğinin diğer yapısı ile işlevleri, Şekiller 1 - 15'teki uygulama örneği ile aynıdır.

35 Yay (11f) bacaklı yay olarak teşekkül edilmiştir. Bu, yatak gövdesinin (13) içine takılmış

olan bir yatak civatasının (13z), bir alıcı deliğın içinden yayın (11f) bir bacağının içine geçmesi yoluyla yatak gövdesinden (13) destek almaktadır, yayı diğer bacağı, mandalın (11) bir alıcı deliğinin (11o) içine geçmektedir.

5 Modifiye edilmiş olan bu uygulama örneğinin yukarıdaki uygulama örneğine nazaran tek işlevsel farkı, döner mandalın (11) yay (11f) tarafından birinci dönme konumuna döndürölüyor olmasıdır, böylece kapı (1) açık konumdayken, mandalın (11) bu birinci dönme konumunu alıyor olmasıdır ve böylece kapı kapalı konumdayken de mandalın (11) bu birinci dönme konumunu alıyor olmasıdır. Bu birinci dönme konumu, kapı açık
10 konumdan kapalı konuma geçtiğinde ve mandal (11), giriş eğimi ile, kasaya çarptığında ve mandal bu esnada sürgü çubuğı uzantı istikametine doğru kapı kanadının içinde çekildiğinde de mevcut olmaktadır.

Yayın (11f) etkisine karşı ikinci dönme konumu sadece kol (8d) (bakınız Şekil 1)
15 üzerinden çalıştırılan sürgü çubuğı (7), mandalın (11) döndürülebilirliğini serbest bıraktığında ve kolun (8d) bu çalıştırılması esnasında, mandal (11), kapı açılırken, kasaya çarpma suretiyle, ikinci dönme konumuna döndürölüdüğünde ve mandal, sürgü çubuğı uzantı istikametine doğru kaydırılarak kapı kanadının içine çekildiğinde, sadece geçici olarak muhafaza edilmektedir. Kapının kapalı konumuna ulaşıldıktan hemen
20 sonra, döner mandal dışarı sürölmeaktadır ve yay (11f) tarafından birinci dönme konumuna geri getirilmektedir.

Ancak, bu mandalın (11) ikinci dönme konumundan birinci dönme konumuna geri getirilmesi ve mandalın dışarı sürölmesi, her seferinde, mandal ile kasa arasındaki
25 birbirine çarpma konumu ortadan kaldırıldığında, gerçekleştirilmektedir. Bu, kapı, kapalı konumdan açık konuma getirildiğinde söz konusudur. Ancak bu, mandal ile kasa arasında, kapalı konumda bulunan kapıya açılma istikametine doğru etki edildiğinde oluşan birbirine çarpma konumu, daha kapalı konumdayken kaldırıldığında ve kapı kanadı kapalı konumda kaldığında, söz konusudur. Bu durumda, mandal (11), yay (11f)
30 tarafından, birinci dönme konumuna geri döndürölmeaktadır.

Kapı açıkken, mandala (11) yay tarafından etki edilmesi, kapı açık konumdayken, mandalın (11) daima birinci dönme konumunda durmasına yol açmaktadır. Burada, mandal (11), mandalın (11) döndürülebilirliğinin anahtarlama çatalı (15) tarafından
35 bloke edilemediğı bir konumdadır. Mandal (11) burada anahtarlama çatalı tarafından

bloke edilememektedir, çünkü anahtarlama çatalı (15), kapı açıkken, yukarıdaki uygulama örneğinde olduğu gibi, blokaj pimleri (16) tarafından kendisinin mandalı (11) bloke etmeyen, kapı açılırken kilidin açılması için yapılan çalıştırmadan dolayı getirilmiş olduğu ve anahtarlama çatalının (15) mandal (11) ile birbirinden ayrılmış olduğu konumunda tutulmaktadır. Sadece, kapı kapalı konumdayken, anahtarlama çatalı (15), yardımcı mandalın (12) etkisiyle, blokaj pimleri (16) ile birbirinden ayrılmış durumdadır. Bu anahtarlama konumunda, anahtarlama çatalı (15) mandalı (11) bloke etmektedir. Bu blokaj, mandal (11) birinci dönme konumunda durduğunda gerçekleştirilmektedir. Yay (11f), zaten açıklanan şekilde, mandala (11), yayın (11f), mandalı, kapının hem kapalı konumunda hem de açık konumunda, birinci dönme konumuna itmesi suretiyle etki etmektedir. Bu, kapının, anahtarlama çatalının (15) kendisinin mandalın döndürülebilirliğini bloke ettiği konumunda durduğu kapalı konumdayken, mandalın (11) döndürülebilirliğinin anahtarlama çatalı (15) tarafından bloke edildiği anlamına gelmektedir. Bunun sağladığı avantaj, yay (11f) mevcut değilken, kapı kapalı konumda bulunuyorken, sürgü çubuğunun (7) çalıştırılması yoluyla anahtarlama çatalının (15) kilidinin açılmasından sonra, mandal (11) ikinci dönme konumuna getirilmiş olduğunda oluşabilecek işlev bozukluklarının önleniyor olmasıdır. Mandalın (11) ikinci dönme konumu, kapı, kapalı konumdayken, açık konuma getirildiğinde, mandalın kasaya çarmasıyla oluşmaktadır.

20

Yayın (11f) mevcut olmaması halinde, mandalın (11) ikinci dönme konumu, kapı akabinde açılmasa, ancak mandal (11) kasadan ayrılrsa ve kapı kapalı konumda kala dahi, muhafaza edilirdi. Yayın (11f) mevcut olmaması halinde, mandal (11), ikinci dönme konumu ile ve kasa tarafındaki yuvanın içine geçerdi. Ancak, mandal, ikinci dönme konumunda, anahtarlama donanımı tarafından bloke edilemediği için, bu durumda, mandal (11) kilitli olmazdı, yani kendisi, dışarı sürülmüş bir kilitli olmama konumunda dururdu. Buluşa göre olan mandal (11f) sayesinde bu tür bir bozuk işlev önlenmektedir.

30

Kilitte özellikle avantajlı olan, kapı kanadı açıkken, kilidin, yardımcı mandalın (12) ve/veya mandalın (11) manuel olarak içeri bastırılması yoluyla yapılacak bir manipülasyona karşı emniyetlenmiş olmasıdır. Bu, kapı kanadı açıkken, yardımcı mandalın (12) ve/veya mandalın (11) içeri bastırılması yoluyla, alt sürgü çubuğunun dışarı sürülmesinin tetiklenmediği anlamına gelmektedir. Alt sürgü çubuğu ile hareket bakımından birbirine akuple edilmiş olan kontrol çubuğu (17), her halükarda

35

mandallama elemanları (19) tarafından tutulmaktadır. Gösterilen uygulama örneğinde, bu durumlarda aynı zamanda mandalın (11) döndürülebilirliği de serbest bırakılmış durumdadır ve yani döndürülebilirliği bloke edilmemiştir.

5 Kapı kanadı açıkken, yatak bloğu (13), onun üzerine yataklandırılmış olan mandal (11) ile birlikte ve yardımcı mandal (12), kendilerinin kilitten dışarı sürülmüş konumlarında bulunmaktadır. Ancak, anahtarlama çatalı (15), blokaj pimleri (16) tarafından, bir içeri sürülmüş konumda tutulmaktadır, burada blokaj pimleri (16), anahtarlama çatalının (15) durdurma yüzeylerine (15a) dayanmaktadır. Bu, mandalın (11) serbestçe döndürülebilir
10 olduğu anlamına gelmektedir, çünkü anahtarlama çatalı (15) kendisinin içeri sürülmüş konumunda bulunmaktadır ve böylece mandal (11) ile birbirinden ayrılmış durumdadır, yani blokaj elemanları (14), mandalın (11) döndürülebilirliğini bloke etmemektedir. Kapı kanadı açıkken ayrıca kontrol çubuğu (17) mandallama elemanları (19) tarafından bloke edilmiş durumdadır.

15

Aşağıda, kapı kanadı açıkken, a) durumunda yardımcı mandalın (12) tek başına içeri bastırılması yoluyla veya b) durumunda mandal (11) ile yardımcı mandalın (12) birlikte içeri bastırılması yoluyla, kilidin kilitlenmesinin tetiklenmediği açıklanmaktadır. Sadece c) durumunda, yani yardımcı mandal (12) içeri bastırılmışken ve aynı zamanda mandal
20 (11) içeri bastırılmışken, ardından, yardımcı mandal (12) kendisinin içeri bastırılmış konumunda kalırken, mandalın (11) serbest bırakılması haline, kilidin kilitlenmesi tetiklenmektedir.

a) Kapı kanadı açıkken yardımcı mandalın tek başına içeri bastırılmasına ilişkin olarak
25

Kapı kanadı açıkken, yardımcı mandal (12), manuel olarak, kilidin iç kısmının içine bastırıldığında, yardımcı mandalın (12) kontrol eğrileri (12s), blokaj pimlerinden (16) ayrılmaktadır. Ancak, gösterilmeyen, blokaj pimlerini (16) kendilerinin, anahtarlama çatalını (15) serbest bırakan konumuna iten yaylar, blokaj pimlerini (16)
30 kaydıramamaktadır. Bu, anahtarlama çatalına (15), dışarı sürülme istikametine doğru, yay (15r) tarafından etki edilmiş olmasından ve yayın (15r) kuvvetinin, anahtarlama çatalının (15) durdurma yüzeyleri (15a) üzerinden, blokaj pimlerine (16) etki ediyor olmasından, kaynaklanmaktadır. Bu, yayın (15r) kuvvetinin, blokaj pimleri (16)
35 tarafından emildiği anlamına gelmektedir.

Anahtarlama çatalının (15) durdurma yüzeyleri (15a) ile blokaj pimleri (16) arasında meydana gelen statik sürtünmeden dolayı, blokaj pimleri (16) hareket edememektedir. Gösterilmeyen, blokaj pimlerini (16) anahtarlama çatalını (15) serbest bırakan konuma
5 iten yayların kuvveti, anahtarlama çatalının (15) durdurma yüzeyleri (15a) ile blokaj pimleri (16) arasında yaylardan (15r) dolayı meydana gelen statik sürtünmeyi aşmak için yeterli değildir. Bundan dolayı, anahtarlama çatalı (15), kapı kanadı açıkken yardımcı mandal (12) içeri bastırılrsa dahi, kendisinin içeri çekilmiş konumunda emniyetlenmektedir. Anahtarlama çatalı (15) içeri çekilmiş konumda tutulduğu için,
10 anahtarlama çatalı (15) kilitleme elemanları (19) ile temas eder hale gelmemektedir, ki temas durumu, kontrol çubuğunun (17) serbest bırakılmasına ve alt sürgü çubuğunun dışarı sürülmesine yol açar. Ayrıca, bu konumda, anahtarlama çatalının (15) kolları da, blokaj elemanları (14) ile birbirine geçmemektedir. Bunun neticesinde, mandalın (11) döndürülebilirliği muhafaza edilmektedir.

15

b) Kapı kanadı açıkken mandal ile yardımcı mandalın birlikte içeri bastırılmasına ilişkin olarak

Kapı kanadı açıkken, yardımcı mandal (12) ile mandal (11), manuel olarak, kilidin iç kısmının içine bastırıldığında, yardımcı mandalın (12) kontrol eğrileri (12s), blokaj pimlerinden (16) ayrılmaktadır. Aynı zamanda, anahtarlama çatalı (15) da içeri bastırılmış olan mandal (11) ile birlikte kilidin iç kısmına kaydırılmaktadır, böylece anahtarlama çatalının (15) durdurma yüzeyleri (15a) artık blokaj pimlerine (16) dayanmamaktadır. Blokaj pimleri (16), gösterilmeyen blokaj pimi yayları tarafından,
25 kendilerinin, anahtarlama çatalını (15) serbest bırakan konumuna kaydırılmaktadır.

Şimdi yardımcı mandal (12) ile mandal (11) bırakıldığında, yani artık içeri bastırılmış halde tutulmadığında, aşağıdaki akış oluşmaktadır. Yardımcı mandal (12), anahtarlama çatalı (15) ile mandalın (11) onun üzerine yataklandırılmış olduğu yatak bloğu (13),
30 atanmış olan beher bir yay ile dışarı sürülme istikametine doğru itilmektedir. Yardımcı mandalın (12), anahtarlama çatalının (15) ve yatak bloğunun (13) bu ortak dışarı sürülme hareketinde, ilk olarak, yardımcı mandalın (12) kontrol eğrileri (12s), blokaj pimleri (16) ile birbirine dayanır hale gelmektedir, bunun neticesinde blokaj pimleri (16) kendilerinin, anahtarlama çatalını (15) bloke eden konumuna kaydırılmaktadır.
35 Yardımcı mandalın (12), anahtarlama çatalının (15) ve yatak bloğunun (13) dışarı

sürülme hareketinin devamında, anahtarlama çatalının (15) durdurma yüzeyleri (15a), blokaj pimlerine (16) çarpmaktadır, bunun neticesinde anahtarlama çatalının (15) dışarı sürülme hareketinin devamı durdurulmuş olmaktadır ve bundan dolayı anahtarlama çatalı (15) bir içeri çekilmiş konumda tutulmaktadır. Sadece yardımcı mandal (12) ile
5 ona sabitlenmiş olan mandallı (11) yatak bloğu (13) kendilerinin tamamen dışarı sürülmüş konumlarına ulaşabilmektedir.

Bu durumda da anahtarlama çatalı (15) içeri çekilmiş bir konumda tutulmaktadır ve kilitleme elemanları (19) ile temas eder hale gelmemektedir, ki temas durumu, kontrol çubuğunun (17) serbest bırakılmasına ve alt sürgü çubuğunun dışarı sürülmesine yol
10 açar. Ayrıca, bu konumda, anahtarlama çatalının (15) kolları da, blokaj elemanları (14) ile birbirine geçmemektedir. Bunun neticesinde, mandalın (11) döndürülebilirliği muhafaza edilmektedir.

15 **c) Kapı kanadı açıkken mandal ile yardımcı mandalın birlikte içeri bastırılması ve ardından yardımcı mandal içeri bastırılmış halde kalırken mandalın serbest bırakılmasına ilişkin olarak**

b)'de zaten açıklanmış olduğu gibi, yardımcı mandal (12) ile mandal (11) kilidin iç kısmına doğru içeri bastırıldığında, yardımcı mandalın (12) kontrol eğrileri (12s), blokaj pimlerinden (16) ayrılmaktadır. Anahtarlama çatalı (15) da içeri bastırılmış olan mandal (11) ile birlikte kilidin iç kısmına kaydırılmış olduğu için, anahtarlama çatalının (15) durdurma yüzeyleri (15a) artık blokaj pimlerine (16) dayanmamaktadır. Blokaj pimleri (16), gösterilmeyen blokaj pimi yayları tarafından, kendilerinin, anahtarlama çatalını
25 (15) serbest bırakan konumuna kaydırılmaktadır.

Yardımcı mandal (12) kendisinin çalıştırılmış, kilit iç kısmının içine bastırılmış konumunda kalırken, mandal (11) serbest bırakıldığında, yani artık içeriye doğru bastırılmadığında, aşağıdaki akış meydana gelmektedir: Anahtarlama çatalı (15) ile
30 mandalın (11) onun üzerine yataklandırılmış olduğu yatak bloğu (13), atanmış olan beher bir yay ile dışarı sürülme istikametine doğru itilmektedir. Ancak, yardımcı mandal kendisinin içeri bastırılmış konumunda kaldığı için, yardımcı mandalın (12) kontrol eğrileri (12s), blokaj mandalları (16) ile temas dışı olmaktadır, yani blokaj pimleri (16) kendilerinin, anahtarlama çatalını (15) serbest bırakan konumunda kalmaktadır. Bunun
35 neticesinde, anahtarlama çatalı (15) ile mandal (11), atanan ilgili yayların etkisiyle,

tamamen kilitten dışarıya sürülebilmektedir. Bu esnada, anahtarlama çatalının (15) kolları (15z), yatak bloğuna (13) yataklandırılmış olan blokaj elemanları (14) ile birbirine temas eder hale gelmektedir. Kolların (15z) birbirine geçmişliğinden dolayı, blokaj elemanları (14), mandalın (11) oturma oyuklarının (11d) içine itilmektedir. Bu sayede, 5 mandal (11) artık döndürülememektedir. Mandal (11) şimdi kendisinin kilitli konumunu almaktadır, mandal (11) tamamen kilit muhafazasından dışarı sürülmüştür ve döndürülebilirliği bakımından bloke edilmiştir.

Anahtarlama çatalı (15) dışarı sürülürken, ayrıca anahtarlama çatalının (15) 10 anahtarlama kenarları (15s), mandallama elemanları (19) ile birbirine geçmektedir. Mandallama elemanları (19) burada radyal istikamete doğru kontrol çubuğundan (17) uzağa kaydırılmaktadır, böylece mandallama elemanları (19) artık kontrol çubuğunu (17) yivinin (17r) içine geçmiş olmamaktadır. Bu şekilde sürgü çubuğunun (17) blokajı ortadan kalkmıştır. Kontrol çubuğu (17) bundan dolayı yukarı sürülmektedir ve kontrol 15 çubuğu ile birbirine akuple edilmiş olan alt sürgü çubuğu kendisinin dışarı sürülmüş, kanadı kilitleyen konumuna sürülmektedir.

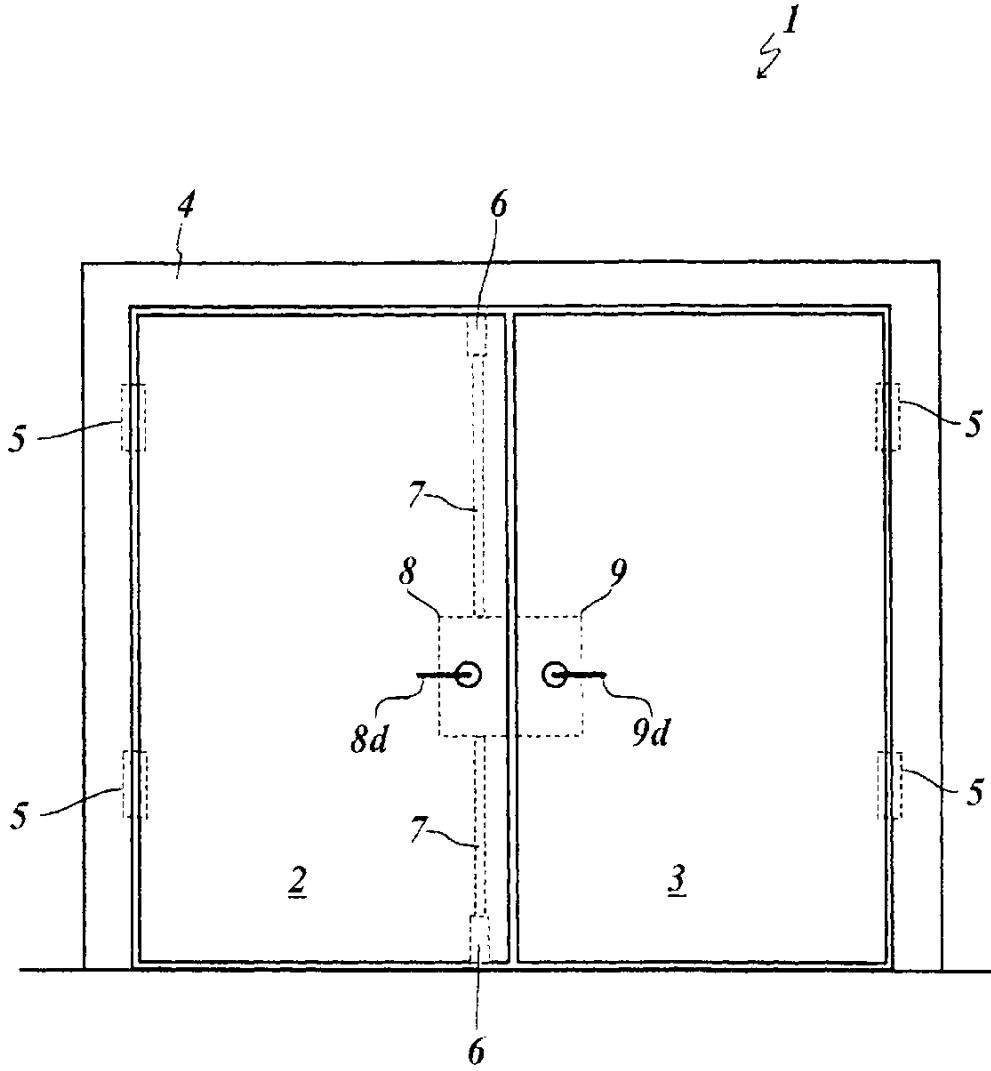
Şekillerdeki uygulama örneğine nazaran modifiye edilmiş olan, bir alt sürgü çubuğunun (7) mevcut olmadığı uygulamalar da öngörülmüştür. Bu, kapının kilitlemesinin sadece 20 üst kasa bölgesinde gerçekleştirildiği anlamına gelmektedir. a), b) ve c) işlevleri aynı şekilde mevcuttur. Sürgü çubuğunun blokajı ve serbest bırakılması sadece üst sürgü çubuğu ile ilgilidir, çünkü bir alt sürgü çubuğu mevcut değildir.

Şekillere nazaran modifiye edilmiş olan bir başka uygulama örneğinde, sürgü 25 çubuğunun uzanma istikametine dikey olan bir eksen etrafında döndürülebilir şekilde teşekkül edilmiş olmayan, bilakis sadece sürgü çubuğunun uzanma istikametine doğru, sürgü çubuğuna göreli olarak hareket ettirilebilir şekilde teşekkül edilmiş olan bir mandal (11) kullanılabilir. Bu uygulama örneğinde, yukarıda tarif edilen a), b) ve c) işlevleri, sadece sürgü çubuğunun a), b) ve c)'deki gibi bloke edilmiş veya serbest 30 bırakılmış olması suretiyle, modifiye edilmiş halde mevcuttur. Mandalın çalıştırılması ile ilgili olarak, mandalın çalıştırılması, mandalın içeri sürülmesi veya içeri sürülmüş halde tutulması anlamına gelmektedir. Konstrüktif bakımdan, bu uygulama örneğinde, döndürülemeyen mandal (11) ile kolaylıklar elde edilmektedir. Döndürülebilir yataklandırma ve döndürülebilirliğin kontrol edilmesi ile ilgili olan bileşenler buna uygun 35 şekilde kullanılmayabilmektedir veya basitleştirilebilmektedir.

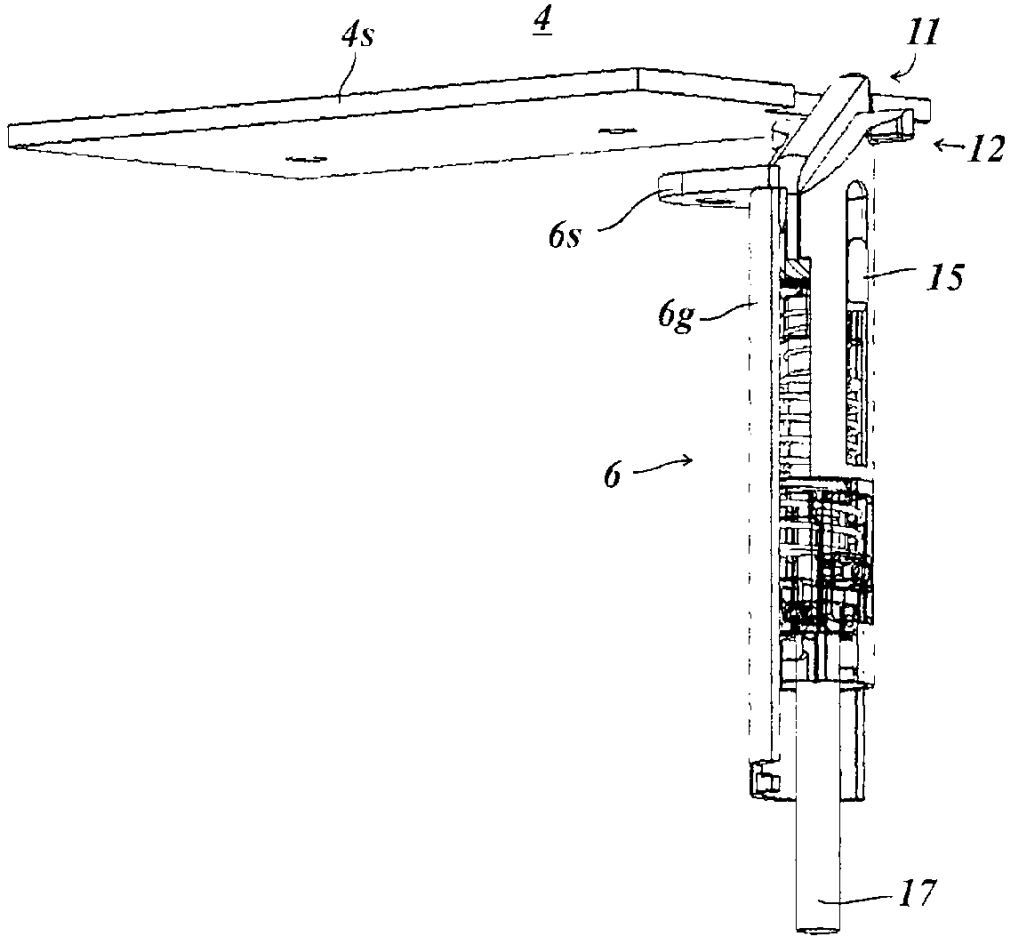
Referans numaraları listesi

	1	Kapı
5	2	Pasif kanat
	3	Aktif kanat
	4	Kapı kasası
	4s	Kilit karşılığı
	5	Menteşe
10	6	Anahtarlama kilidi
	6g	Muhafaza
	6ge	Oturtma oyuğu
	6gs	Alıcı yarık
	6s	Yüz plakası
15	7	Sürgü çubuğu
	8	Çalıştırma donanımı
	8d	Kapı kolu
	9	Kilit
	9d	Kapı kolu
20	11	Mandal
	11d	Geçiş deliği
	11r	Oturma oyuğu
	11z	Yatak pimi
	12	Yardımcı mandal
25	12e	Giriş eğimi
	12o	üst kısım
	12s	Kontrol eğrisi
	12u	alt kısım
	13	Yatak bloğu
30	13a	Mandallama elemanı için yuva
	13d	Geçiş deliği
	13f	Kılavuz kulis
	13r	Geri getirme yayı
	14	Blokaj pimi
35	15	Anahtarlama çatalı

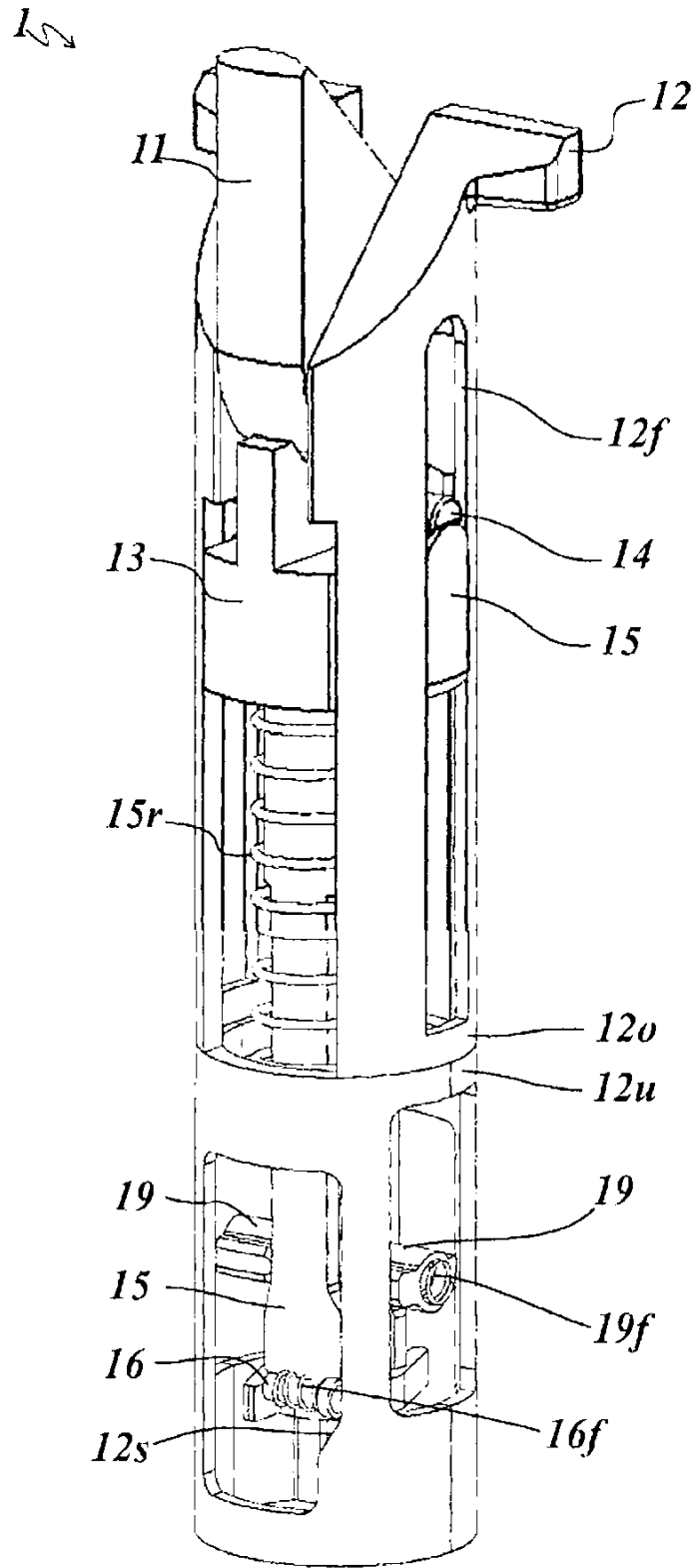
	15a	Durdurma yüzeyi
	15f	Anahtarlama kenarı
	15r	Geri getirme yayı
	15z	Çatal kolu
5	16	Blokaj pimi
	16f	Yay
	17	Anahtarlama çubuğu
	17r	Mandallama yivi
	18	Kaydırıcı eleman
10	18fe	birinci kılavuzlandırma oyuğu
	18fz	ikinci kılavuzlandırma oyuğu
	19	Mandallama elemanı
	19f	Yay
	20	Sıkıştırma halkası
15	20rs	Destek halkası
	20r	Vidalı baskı yayı
	29	Ayar elemanı



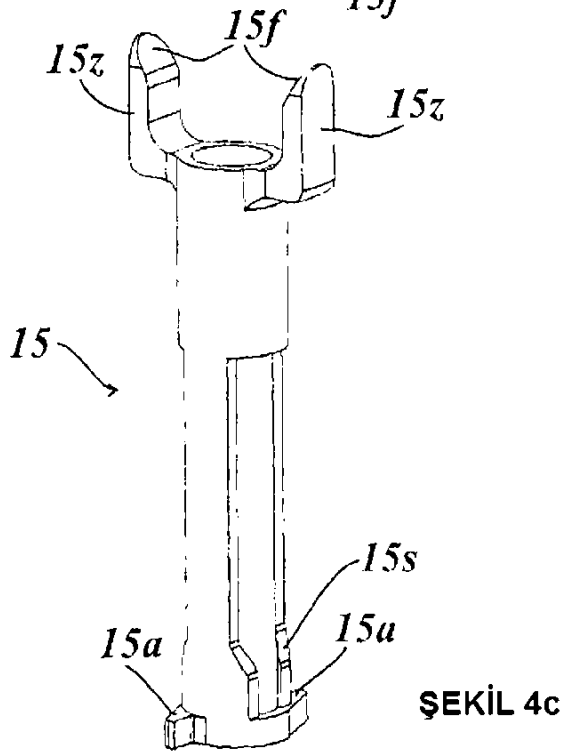
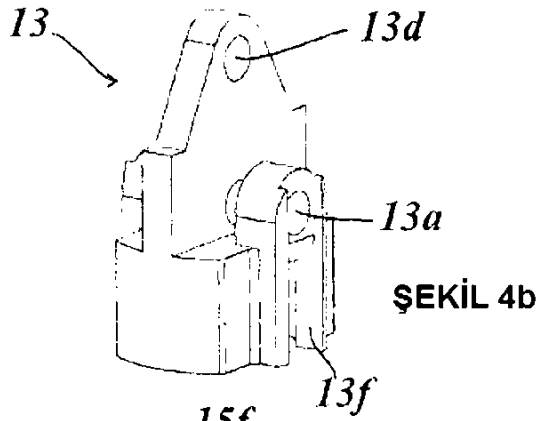
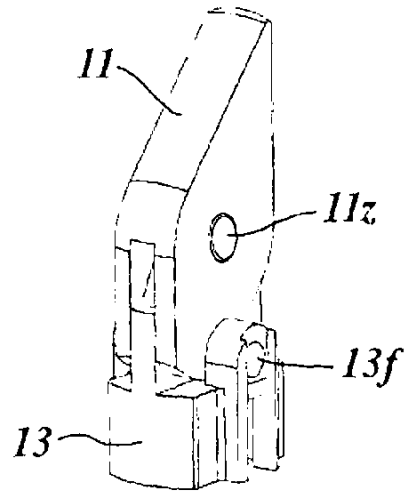
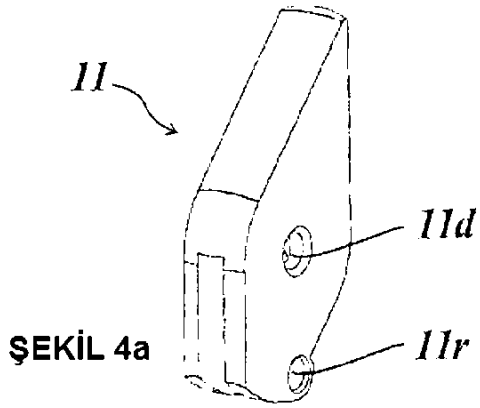
ŞEKİL 1

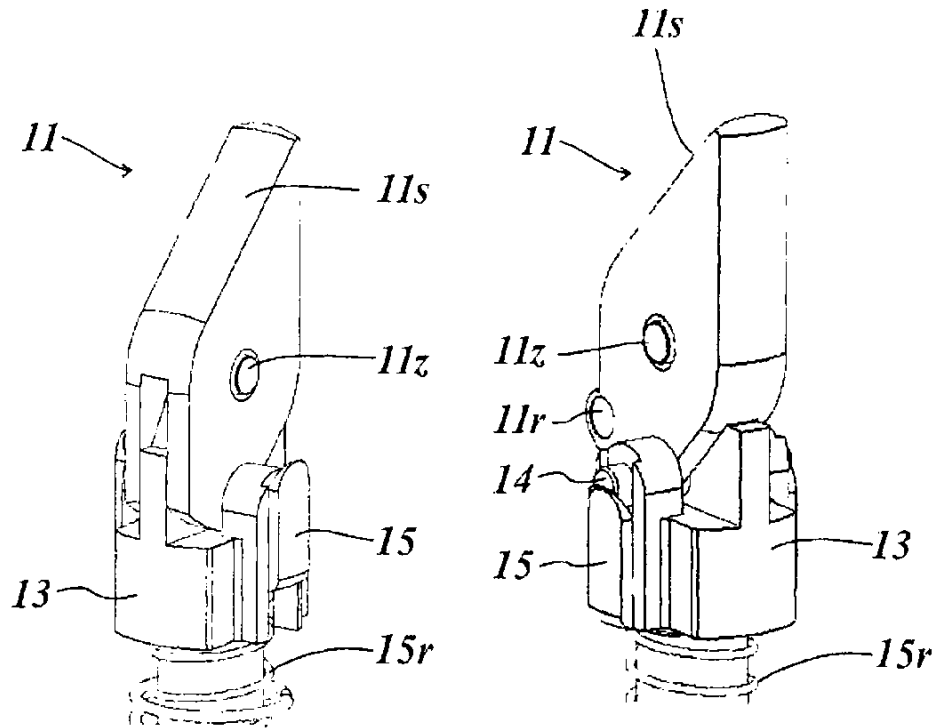
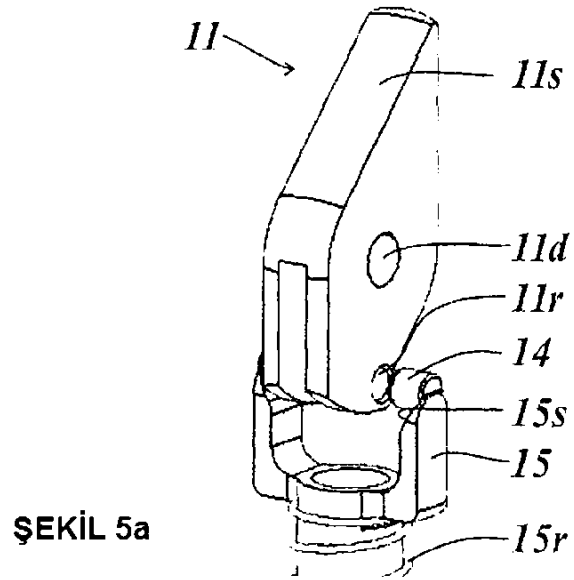


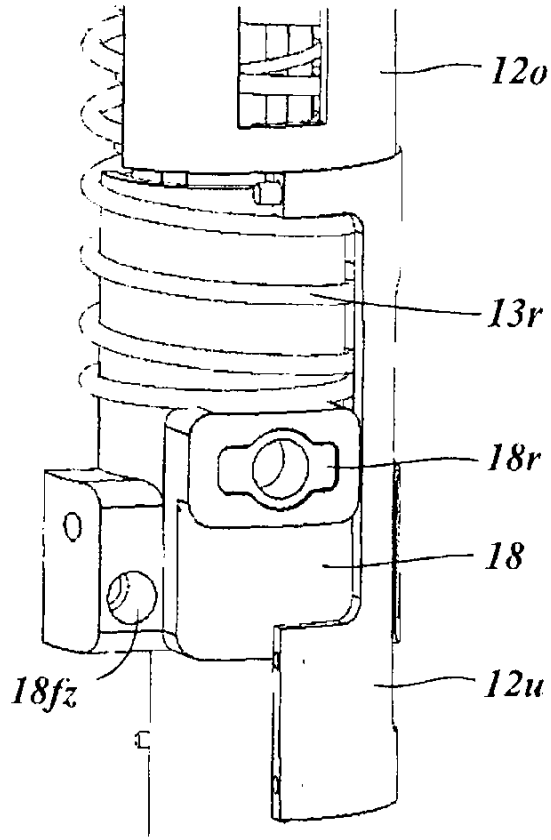
ŞEKİL 2



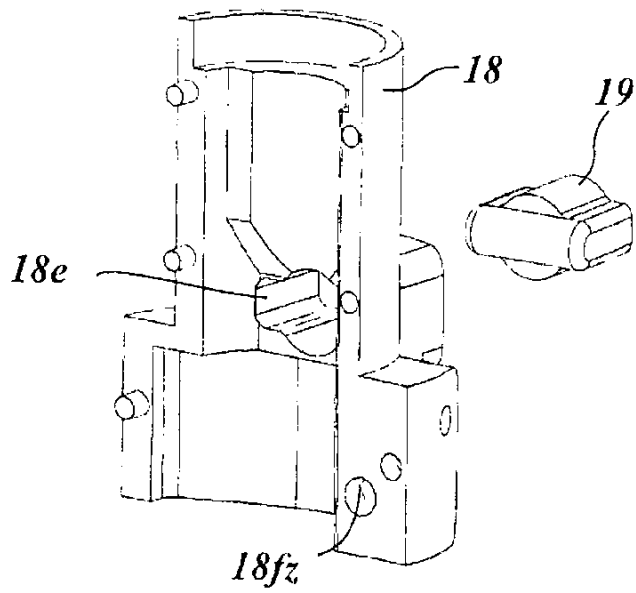
ŞEKİL 3



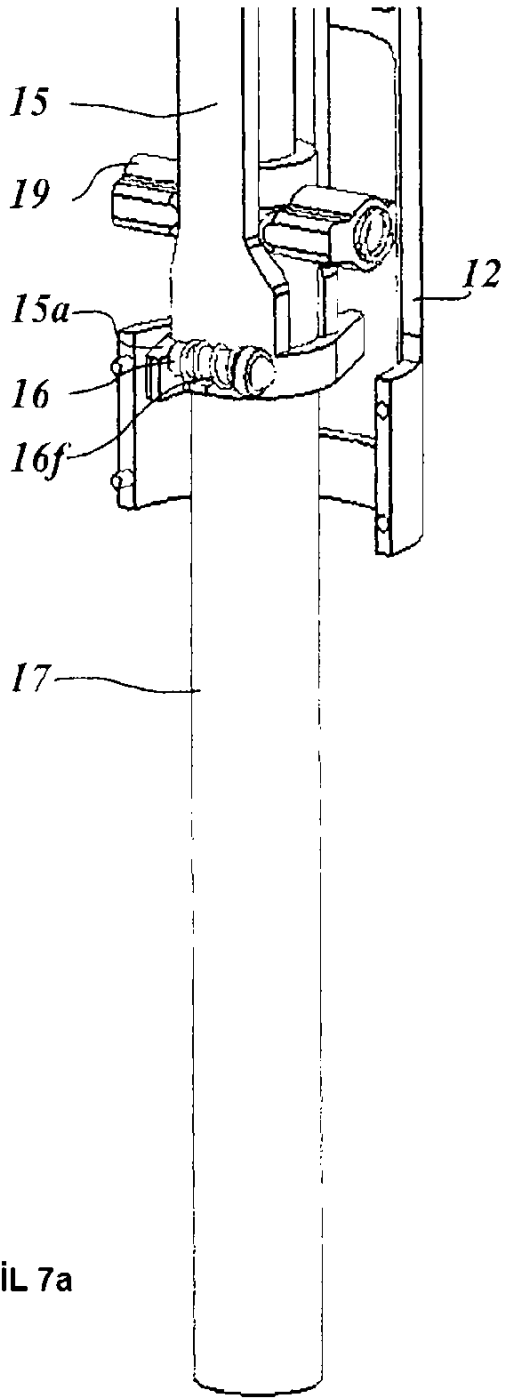




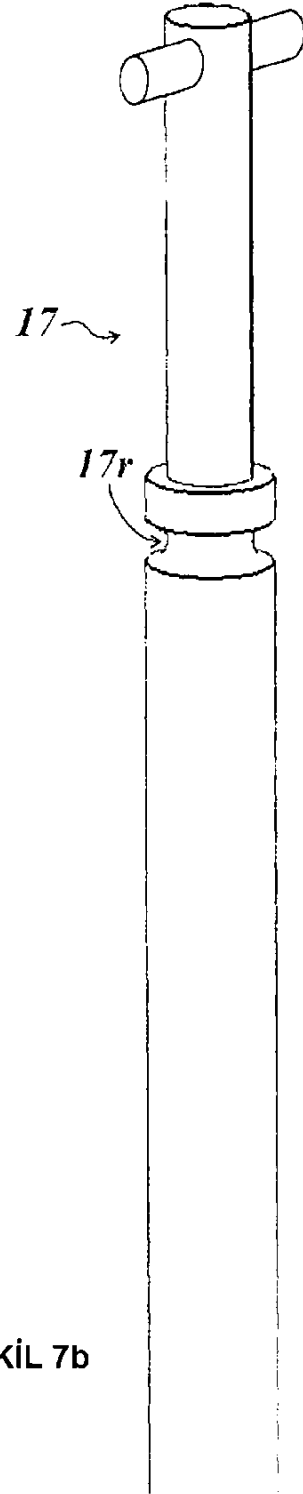
ŞEKİL 6a



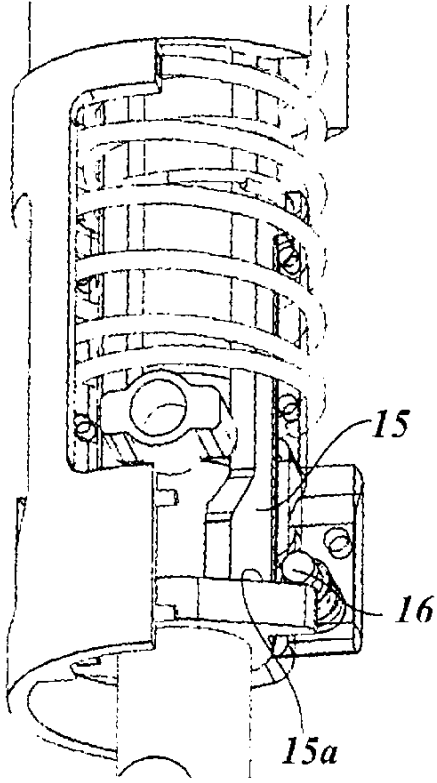
ŞEKİL 6b



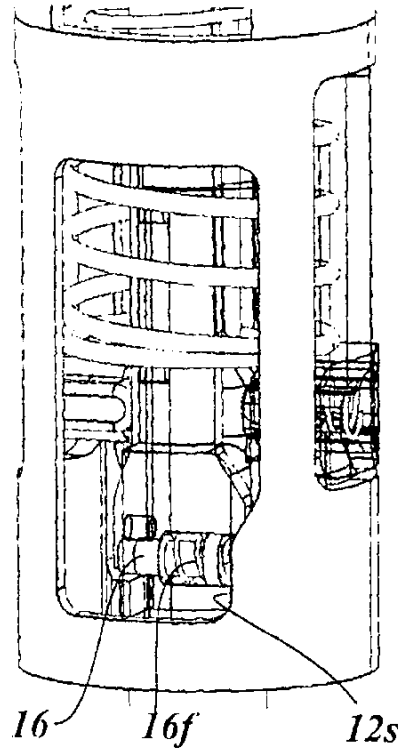
ŞEKİL 7a



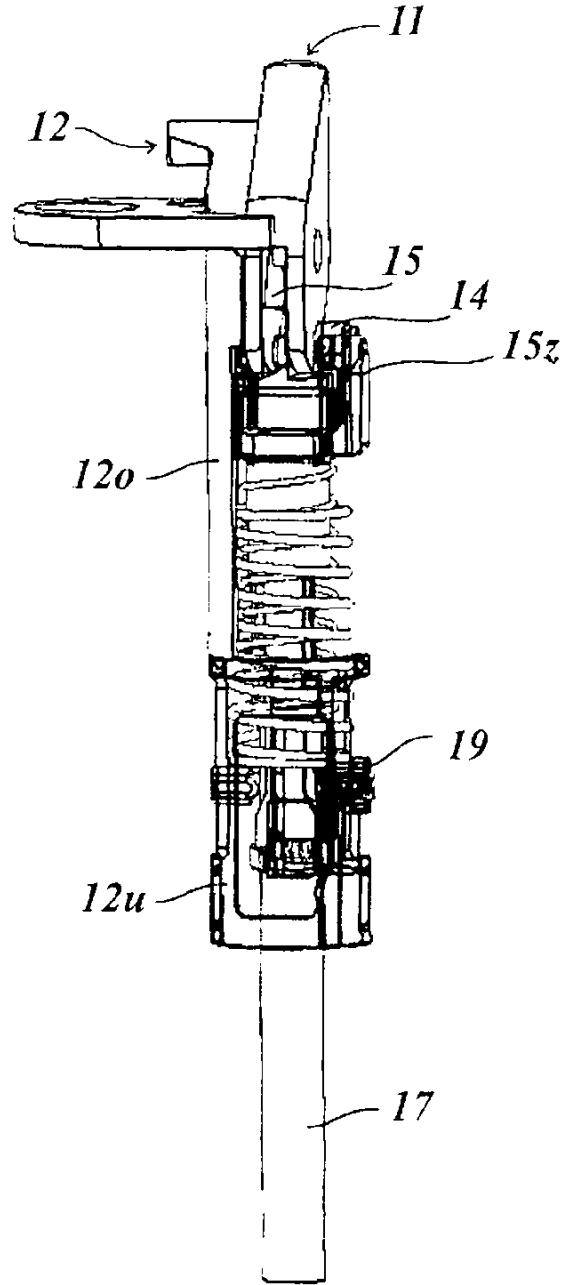
ŞEKİL 7b



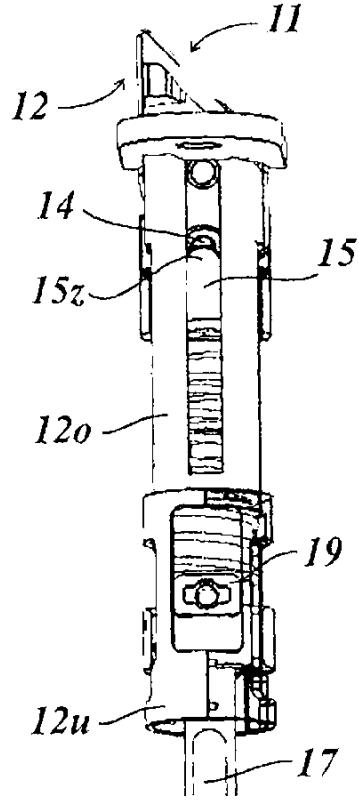
ŞEKİL 8a



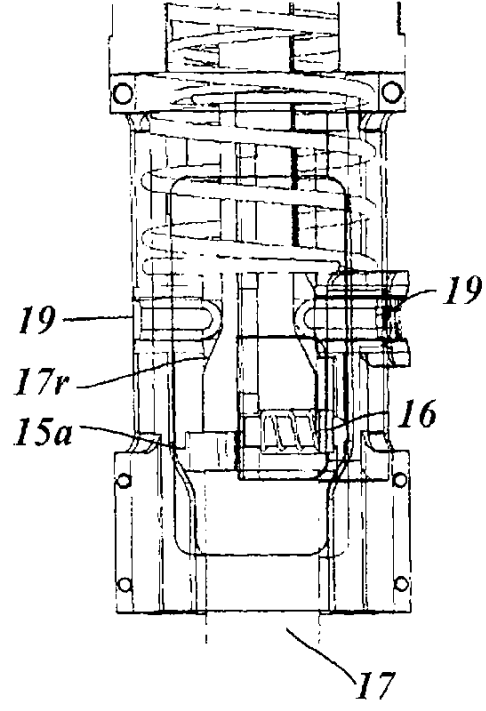
ŞEKİL 8b



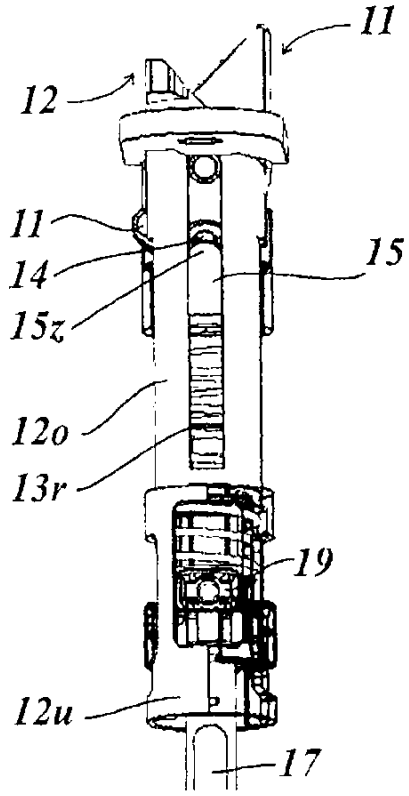
ŞEKİL 9



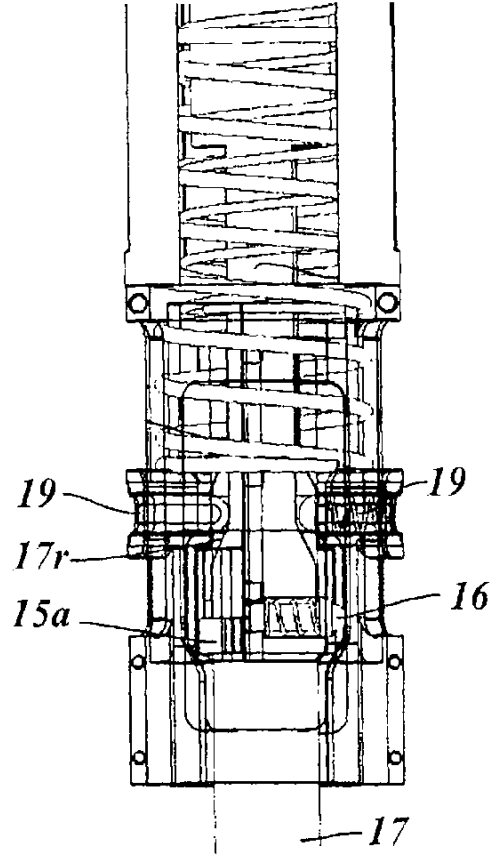
ŞEKİL 10



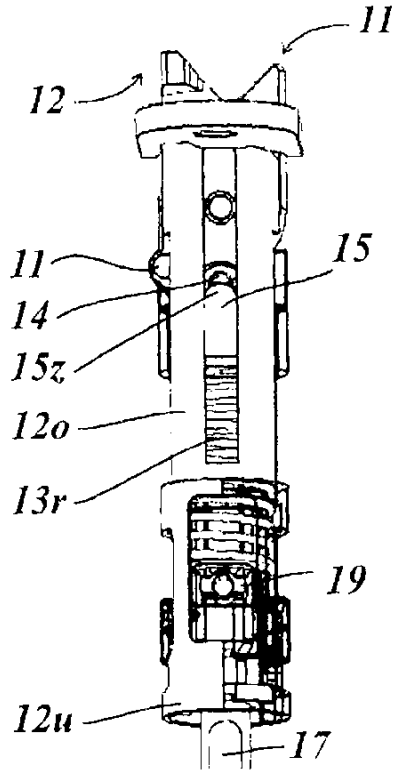
ŞEKİL 10a



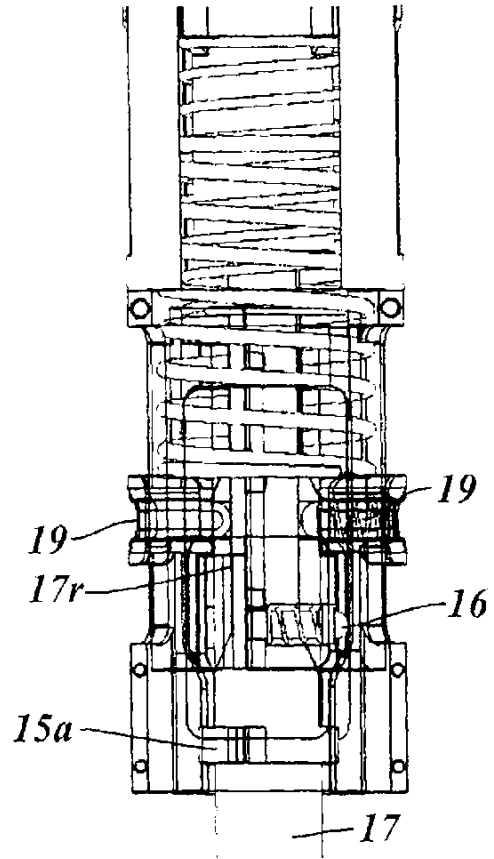
ŞEKİL 11



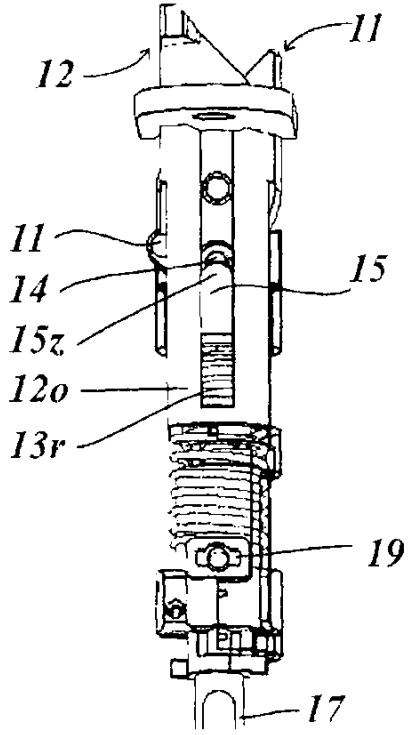
ŞEKİL 11a



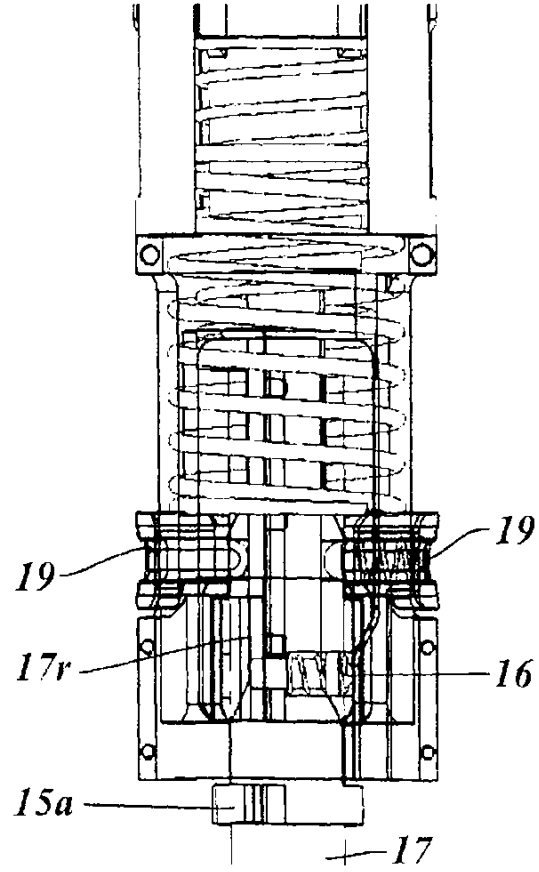
ŞEKİL 12



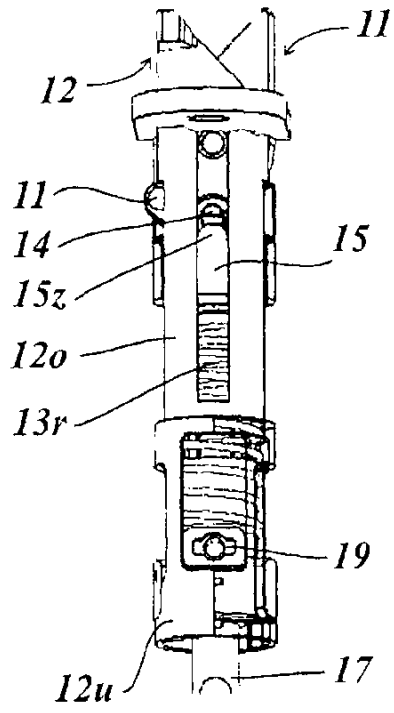
ŞEKİL 12a



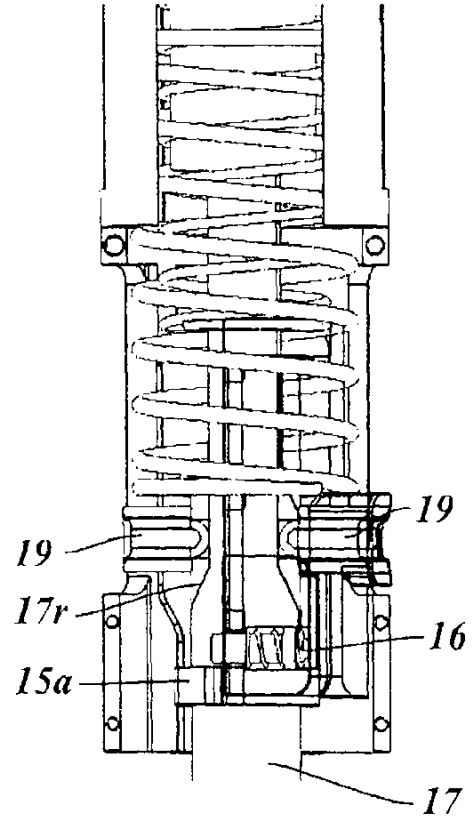
ŞEKİL 13



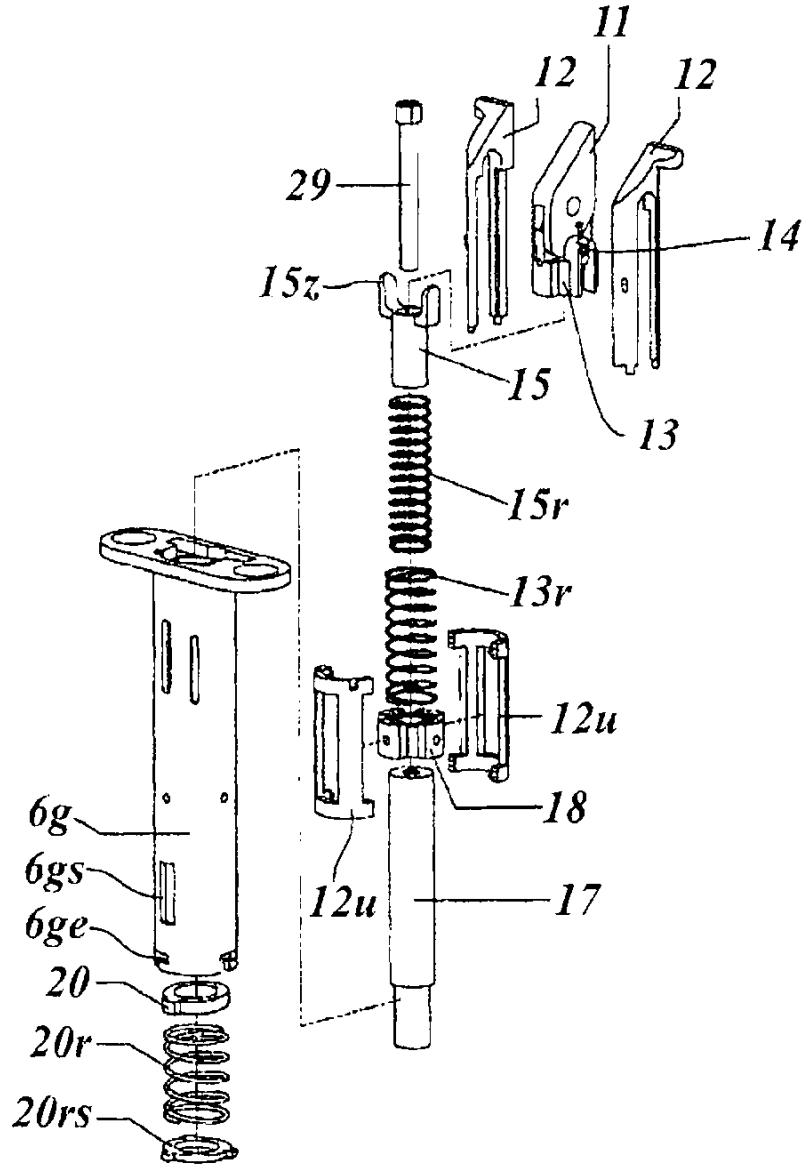
ŞEKİL 13a



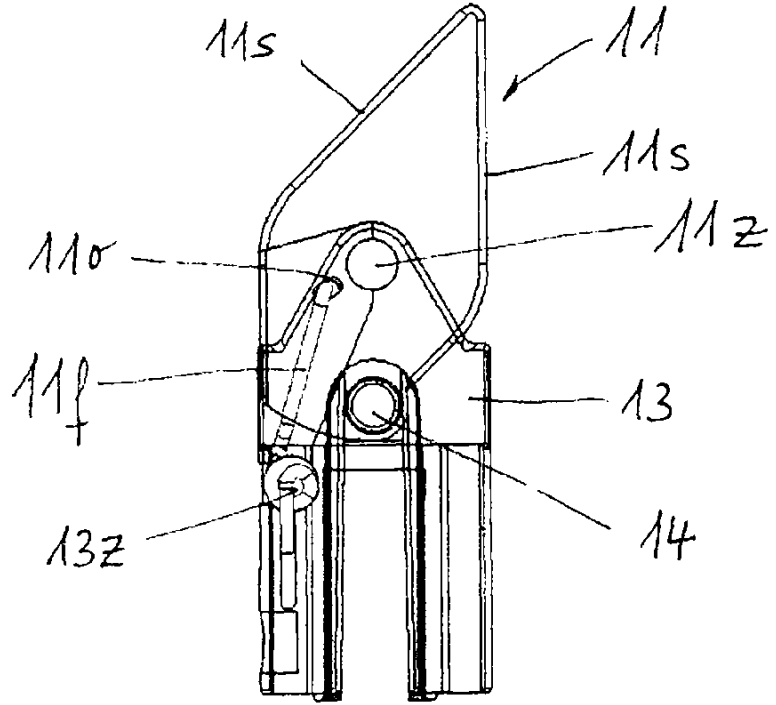
ŞEKİL 14



ŞEKİL 14a



ŞEKİL 15



ŞEKİL 16