

六、發明說明：

【發明所屬之技術領域】

[0001] 本發明涉及一種機箱，特別是指一種電腦機箱。

【先前技術】

[0002] 機箱作為承載各種電子元器件的設備，已成為電腦的一種標準配置。習知的機箱通常是由多塊壁板相互連接而成。為與機箱內部的相應的元件相配合，機箱的壁板上通常會形成多個螺栓。相應的元件可以通過螺絲鎖入壁板上的螺栓內，從而固定在機箱上。

[0003] 然而，習知的螺栓往往是與機箱的壁板一體形成，二者不可分離。當機箱內的元件由於各種原因需要更換為其他元件時，新更換的元件可能會由於厚度等原因而與螺栓的距離發生變化，導致螺絲無法順利地鎖入壁板的螺栓內。此時，設有螺栓的壁板也就必須同時更換為具有合適長度的螺栓的新壁板以適應距離變化的要求。顯然，更換機箱壁板較為繁瑣，不利於元件的快速安裝。

【發明內容】

[0004] 因此，有必要提供一種機箱，其能方便地適應各種元件安裝位的要求。

[0005] 一種機箱，用於供元件安裝，包括壁板及螺栓，壁板上開設有開孔，螺栓通過底座可拆卸地固定於開孔內，螺栓包括基座及自基座向上延伸的螺柱，基座抵接於壁板底部，底座貼設於壁板頂面並通過二臂部夾持螺柱。

[0006] 該機箱採用可拆卸的螺栓卡接於壁板上，當由於元件的

更換而導致螺栓無法順利與更換後的元件配合時，只需要將螺栓從壁板的開孔內拆下再更換為合適的螺栓即可。因此，該種機箱可方便地適應各種不同元件安裝位的需求。

【實施方式】

- [0007] 請參閱圖1-4，示出了本發明的機箱，其由多塊壁板10組接而成。為簡明起見，本發明以其中一塊壁板10為例進行描述。該壁板10由金屬板件一體彎折而成，其包括一平板12及自平板12相對兩側分別垂直延伸的二折邊14。該平板12在靠近其四角處分別開設有四開孔120，用於收容螺栓20。該開孔120由一大致呈矩形的第一開口部122及一大致呈圓形的第二開口部124連接而成。該第一開口部122的面積小於第二開口部124的面積。該第二開口部124在其遠離第一開口部122的一端形成一平直的內壁。該平板12還在每一開孔120的第一開口部122附近形成一圓形的溝槽126，用於供螺栓20抵接。該溝槽126自平板12底面延伸並終止於平板12的內部而未貫穿平板12。該溝槽126環繞第一開口部122並與第二開口部124連通，其面積介於第一開口部122及第二開口部124之間。
- [0008] 每一螺栓20包括一圓形的基座22及一自基座22頂面垂直向上延伸的螺柱24。該基座22的面積大於第一開口部122的面積並略小於溝槽126的面積，該螺柱24的面積小於第一開口部122的面積。該基座22可收容在溝槽126內並抵接溝槽126的頂面，從而防止螺栓20從第一開口部122內向上脫出。該螺柱24的外周面在其下部靠近基座22的相

對兩側位置處分別形成二卡槽240，用於與第一開口部122的二平坦的內壁面抵接而將螺栓20進行限位，防止其沿軸向發生轉動。螺柱24的頂面向下形成一貫穿的螺孔242，用於供螺絲(圖未示)穿設。螺柱24可穿設於第一開口部122內並從平板12的頂部凸出，以供其他元件螺接。

[0009] 請一併參閱圖5，每一螺栓20均通過一底座30扣接於平板12的開孔120內。該底座30由一彈性的金屬片一體形成，其包括一大致呈圓形的支撐部32及自支撐部32一端同向延伸的二臂部34。該支撐部32的面積大於第二開口部124的面積，其用於貼設於平板12的頂面以防止底座30從開孔120內滑出。該支撐部32在其遠離二臂部34的末端形成一三角狀的凹陷320，用於方便對其進行操作。該二臂部34之間通過一間隙340彼此隔開，二者之間的距離略小於螺栓20的螺柱24直徑並遠小於螺栓20基座22的直徑。該二臂部34可卡設於螺柱24的卡槽240內而將螺栓20與底座30固定。該螺栓20在使用時是預先與底座30卡扣為一體，然後從平板12的下方穿入開孔120內，其中螺栓20對準開孔120的第一開口部122，且底座30對準第二開口部124。由於底座30的面積大於第二開口部124的面積，其在穿設過程中將受到開孔120周緣的擠壓發生形變，然後再從開孔120內穿過。底座30在穿過開孔120之後由於自身的彈性恢復形變，從而與平板12頂面相抵接。由於螺栓20的基座22的面積大於第一開口部122的面積，因此螺栓20的螺柱24在穿過第一開口部122之後將由於其基座22的支撐而不會從平板12上方滑出。並且，底座30通過

其支撐部32抵接在平板12的頂面而將螺栓20與壁板10相固定，可防止螺栓20從第一開口部122內向下脫落，從而實現螺栓20與壁板10間的可靠連接。

[0010] 通過底座30的扣接，螺栓20可方便地從壁板10的開孔120內拆出而更換為其他類型的螺栓，因此該機箱可靈活地適用於多種不同元件安裝位置的需求。

[0011] 另外，由於不同的螺栓20具有不同的長度，為避免使用者弄錯而將錯誤長度的螺栓用在相應的元件安裝位上，可以將不同的螺栓20設計為具有不同的顏色，以使使用者在拿取螺栓20時可一眼就識別出來，從而減少元件更換過程中出現的失誤。舉例而言，可如本實施所示將較短的螺栓20的螺柱24鍍上綠色，並在底座30表面上貼上綠色的貼紙40；並將較長的螺栓20的螺柱24鍍上紅色，並在底座30表面上貼上紅色的貼紙40。當然，也可選用其他顏色對不同長度的螺栓20進行識別，只要有利於使用者分辨即可。此外，可以理解地，此種採用顏色識別的方法還同樣可適用於直徑、形狀、螺紋等不同的螺栓20，即不同類型的螺栓20均可用顏色來進行識別。

[0012] 綜上所述，本發明符合發明專利要件，爰依法提出專利申請。惟，以上所述者僅為本發明之較佳實施例，舉凡熟悉本案技藝之人士，在爰依本發明精神所作之等效修飾或變化，皆應涵蓋於以下之申請專利範圍內。

【圖式簡單說明】

[0013] 圖1為本發明機箱的立體圖，其中機箱的螺栓被組裝於其壁板上。

[0014] 圖2為圖1的機箱的倒置圖。

[0015] 圖3為圖1的機箱的部分分解放大圖。

[0016] 圖4為圖3的機箱的倒置圖。

[0017] 圖5為圖1中的機箱的剖面圖。

【主要元件符號說明】

[0018] 壁板：10

[0019] 平板：12

[0020] 開孔：120

[0021] 第一開口部：122

[0022] 第二開口部：124

[0023] 溝槽：126

[0024] 折邊：14

[0025] 螺栓：20

[0026] 基座：22

[0027] 螺柱：24

[0028] 卡槽：240

[0029] 螺孔：242

[0030] 底座：30

[0031] 支撐部：32

[0032] 凹陷：320

201225778

[0033] 臂部：34

[0034] 間隙：340

[0035] 貼紙：40



Int'l
Group
Office

專利案號：099144110



日期：99年12月15日

發明專利說明書

※申請案號：099144110

※IPC分類：H05K 5/00 (2006.01)

※申請日 99.12.15

H05K 5/02 (2006.01)

一、發明名稱：

機箱

ENCLOSURE

二、中文發明摘要：

一種機箱，用於供元件安裝，包括壁板及螺栓，壁板上開設有開孔，螺栓通過底座可拆卸地固定於開孔內，螺栓包括基座及自基座向上延伸的螺柱，基座抵接於壁板底部，底座貼設於壁板頂面並通過二臂部夾持螺柱。該機箱殼方便地對其螺栓進行更換，從而適應多種元件的安裝需求。

三、英文發明摘要：

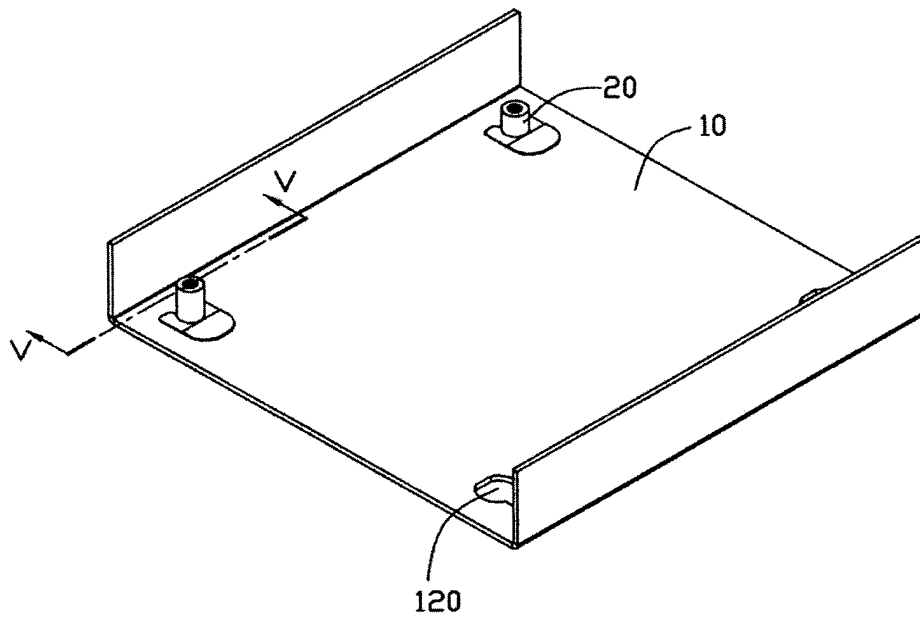
An enclosure for mounting elements thereon, includes a plate and a nut. The nut is detachably fixed in a hole of the plate by a tab. The nut includes a base pressing a bottom of the plate and a post extending upwardly from the base. The tab includes two arms clamping the post and is disposed on a top of the plate. The nut can be conveniently replaced so that the enclosure can meet mounting requirements of various elements.

七、申請專利範圍：

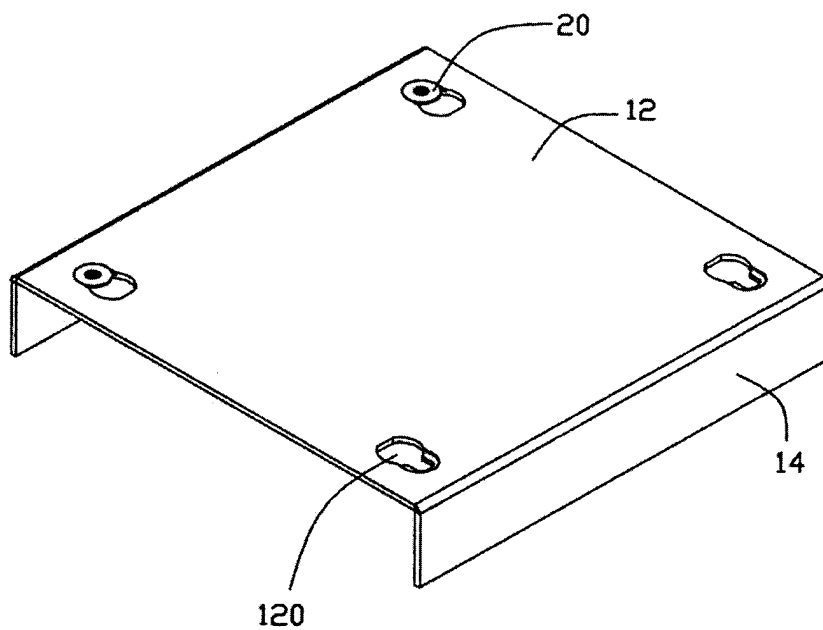
- 1 . 一種機箱，用於供元件安裝，包括壁板及螺栓，其改良在於：壁板上開設有開孔，螺栓通過底座可拆卸地固定於開孔內，螺栓包括基座及自基座向上延伸的螺柱，基座抵接於壁板底部，底座貼設於壁板頂面並通過二臂部夾持螺柱。
- 2 . 如申請專利範圍第1項所述之機箱，其中壁板夾設於螺栓及底座之間。
- 3 . 如申請專利範圍第1項所述之機箱，其中底座由彈性材料製成。
- 4 . 如申請專利範圍第1項所述之機箱，其中螺柱的外周面開設二供底座的臂部夾持的卡槽。
- 5 . 如申請專利範圍第4項所述之機箱，其中開孔包括第一開口部及第二開口部，螺柱自第一開口部穿出。
- 6 . 如申請專利範圍第5項所述之機箱，其中第二開口部的面積大於第一開口部的面積。
- 7 . 如申請專利範圍第5項所述之機箱，其中壁板在第一開口部附近開設環繞第一開口部的溝槽，螺栓的基座收容於溝槽內並與壁板底部抵接。
- 8 . 如申請專利範圍第5項所述之機箱，其中底座包括連接二臂部的支撐部，支撐部覆蓋第二開口部。
- 9 . 如申請專利範圍第1至8任一項所述之機箱，其中機箱上設有不同類型的螺栓，這些不同類型的螺栓具有不同的顏色。

201225778

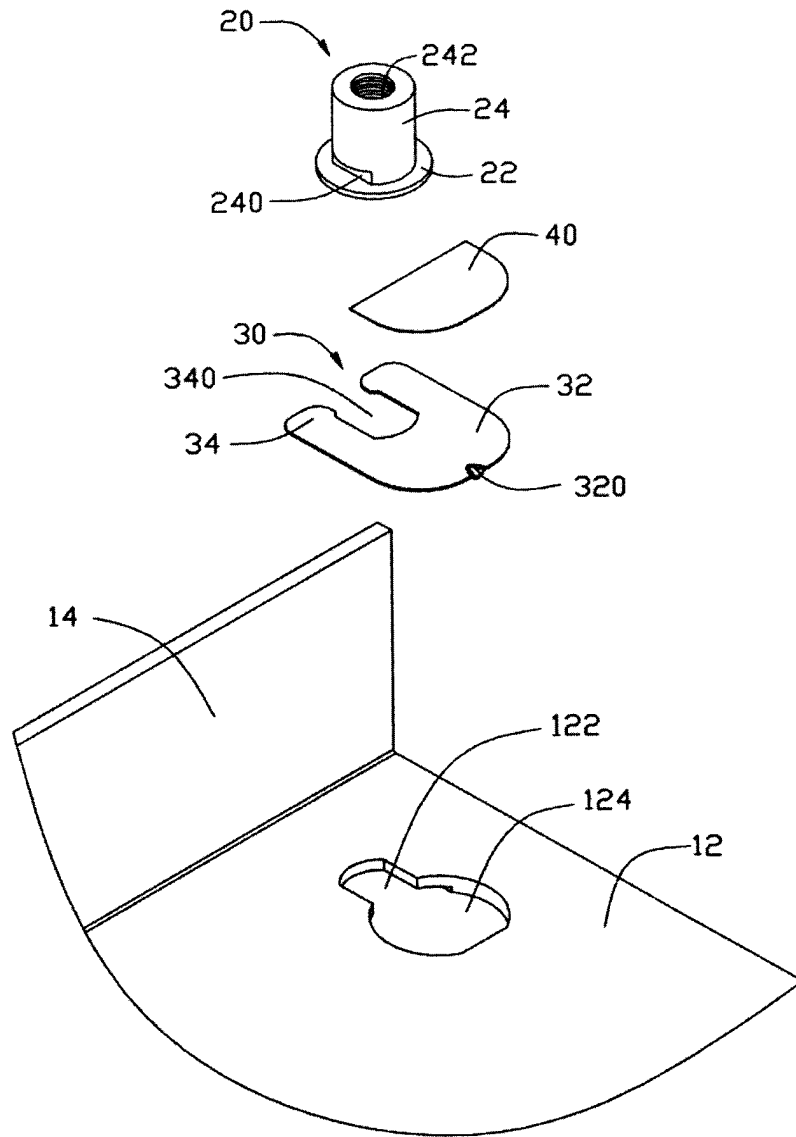
八、圖式：



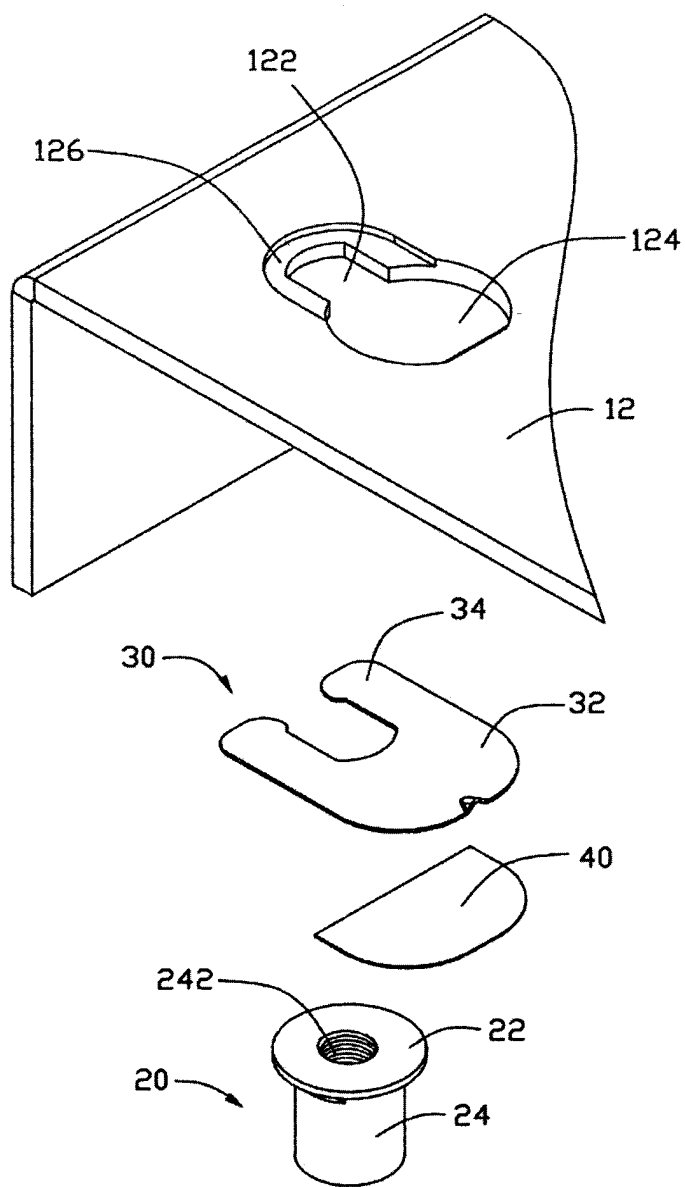
■ 1



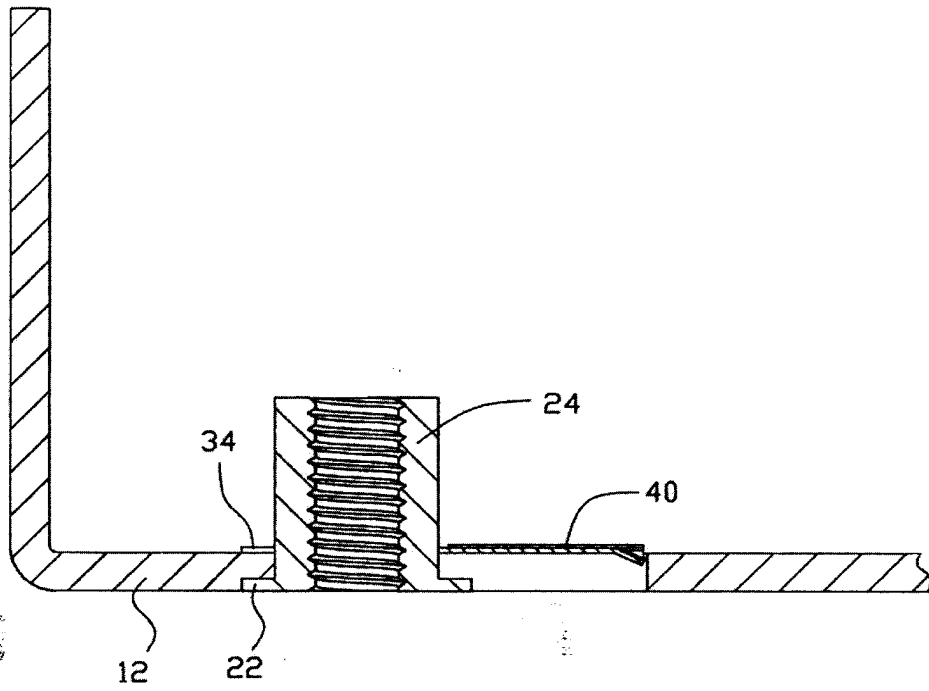
■ 2



■ 3



■ 4



■ 5

四、指定代表圖：

(一)本案指定代表圖為：第(1)圖

(二)本代表圖之元件符號簡單說明：

壁板：10

開孔：120

螺栓：20

五、本案若有化學式時，請揭示最能顯示發明特徵的化學式：

