



(12)实用新型专利

(10)授权公告号 CN 208160865 U

(45)授权公告日 2018.11.30

(21)申请号 201820113813.5

(22)申请日 2018.01.23

(73)专利权人 巨匠建设集团股份有限公司

地址 314500 浙江省嘉兴市桐乡市高桥镇

(72)发明人 易刚 纪建华 陈焯 马音超

姚萍

(74)专利代理机构 杭州丰禾专利事务所有限公

司 33214

代理人 王从友

(51)Int.Cl.

A62C 35/20(2006.01)

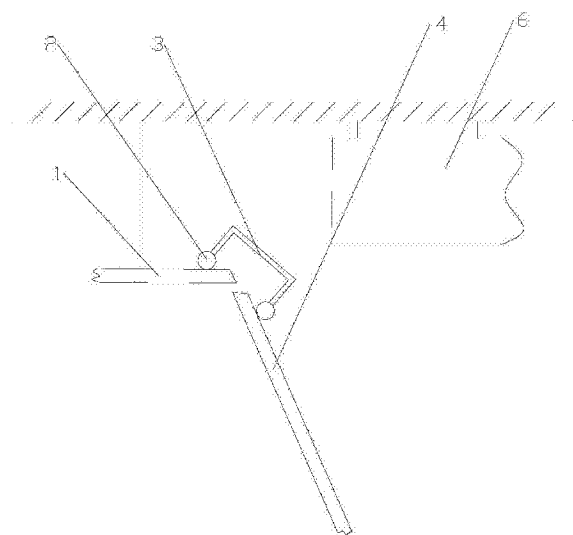
权利要求书1页 说明书2页 附图3页

(54)实用新型名称

一种双转轴消防箱门

(57)摘要

本实用新型涉及一种双转轴消防箱门,包括固定板、活动门板、长条形的连接板和枢接装置,所述连接板的截面呈U形,所述连接板上部和下部的左右两侧分别与枢接装置固定,其中一侧的枢接装置与固定板固定,另一侧的枢接装置与活动门板固定,所述固定板、活动门板的下部位于枢接装置的下方分别横向往设有有限位片。本实用新型在固定板和活动门板之间增设了连接板,且固定板和活动门板分别与连接板转动连接,且连接板采用U形结构,增加了活动门板打开的灵活程度,且固定板、活动门板的下部均设有限位片,活动门板在开启过程中可以通过限位片带动连接板转动,避免了消防箱门开启角度小的问题。



1. 一种双转轴消防箱门,其特征在于:包括固定板(1)、活动门板(4)、长条形的连接板(3)和枢接装置(2),所述连接板(3)的截面呈U形,所述连接板(3)上部和下部的左右两侧分别与枢接装置(2)固定,其中一侧的枢接装置(2)与固定板(1)固定,另一侧的枢接装置(2)与活动门板(4)固定,所述固定板(1)、活动门板(4)的下部位于枢接装置(2)的下方分别横向设有限位片(5)。

2. 根据权利要求1所述的一种双转轴消防箱门,其特征在于:所述连接板(3)的长度小于活动门板(4)的高度,所述限位片(5)的长度小于连接板(3)的侧面高度。

一种双转轴消防箱门

技术领域

[0001] 本实用新型涉及建筑领域,尤其涉及一种双转轴消防箱门。

背景技术

[0002] 目前装饰消防箱门与固定结构常规连接方法:单转旋转,即在消防箱门一侧的骨架上,位于其上下端各连接转轴,转轴另一段与固定结构进行连接。该种结构在消防箱面板用石材、玻璃等装饰时,其安装骨架加上面板,厚度较厚影响消防箱门的开启。

发明内容

[0003] 为了解决上述的技术问题,本实用新型的目的是提供一种结构简单、开启方便的双转轴消防箱门。

[0004] 为了实现上述目的,本实用新型采用了以下的技术方案:

[0005] 一种双转轴消防箱门,包括固定板、活动门板、长条形的连接板和枢接装置,所述连接板的截面呈U形,所述连接板上部和下部的左右两侧分别与枢接装置固定,其中一侧的枢接装置与固定板固定,另一侧的枢接装置与活动门板固定,所述固定板、活动门板的下部位位于枢接装置的下方分别横向往有限位片。

[0006] 作为优选方案:所述连接板的长度小于活动门板的高度,所述限位片的长度小于连接板的侧面高度。

[0007] 本实用新型在固定板和活动门板之间增设了连接板,且固定板和活动门板分别与连接板转动连接,且连接板采用U形结构,增加了活动门板打开的灵活程度,且固定板、活动门板的下部均设有限位片,活动门板在开启过程中可以通过限位片带动连接板转动,避免了消防箱门开启角度小的问题。

附图说明

[0008] 图1是本实用新型的结构示意图。

[0009] 图2是本实用新型的消防箱门关闭时的示意图。

[0010] 图3是本实用新型的消防箱门半打开时的示意图。

[0011] 图4是本实用新型的消防箱门完全打开时的示意图。

具体实施方式

[0012] 下面详细描述本实用新型的实施例,所述实施例的示例在附图中示出,其中自始至终相同或类似的标号表示相同或类似的元件或具有相同或类似功能的元件。下面通过参考附图描述的实施例是示例性的,旨在用于解释本实用新型,而不能理解为对本实用新型的限制。

[0013] 如图1至图4所示的一种双转轴消防箱门,包括固定板1、活动门板4、长条形的连接板3和枢接装置2,所述连接板3的截面呈U形,所述连接板3上部和下部的左右两侧分别与枢

接装置2固定,其中一侧的枢接装置2与固定板1固定,另一侧的枢接装置2与活动门板4固定,所述固定板1、活动门板4的下部位于枢接装置2的下方分别横向往有限位片5。所述连接板3的长度小于活动门板4的高度,所述限位片5的长度小于连接板3的侧面高度。

[0014] 所述枢接装置2包括转轴和套筒,所述固定板1上焊接套筒,所述活动门板4上焊接转轴,且连接板的一侧焊接转轴,另一侧焊接套筒,所述连接板上的转轴插设在固定板1的套筒内,所述活动门板上的转轴插设在连接板的套筒内。

[0015] 应当指出,以上实施例仅是本实用新型的代表性例子。本实用新型还可以有许多变形。凡是依据本实用新型的实质对以上实施例所作的任何简单修改、等同变化与修饰,均应认为属于本实用新型的保护范围。

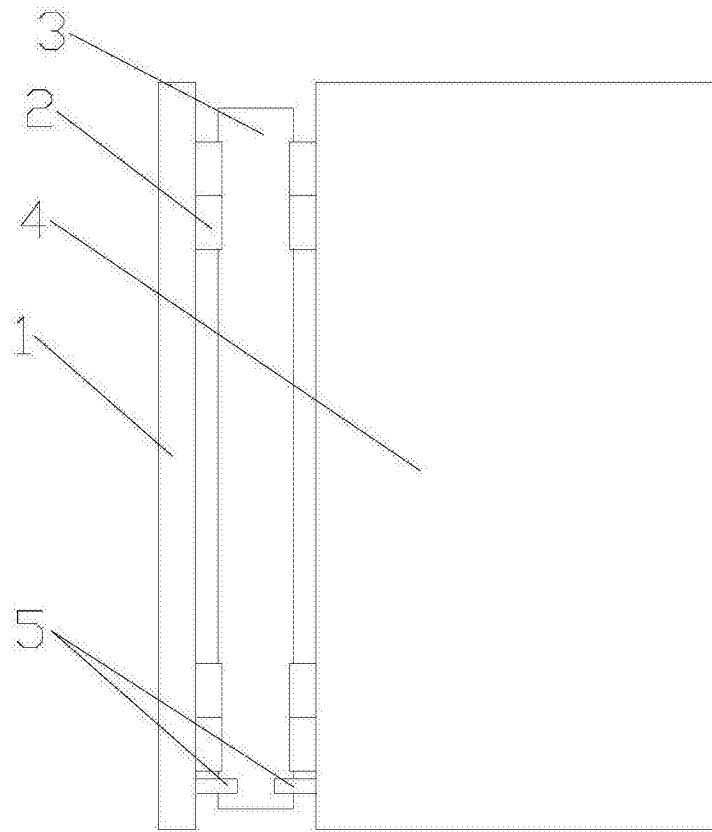


图1

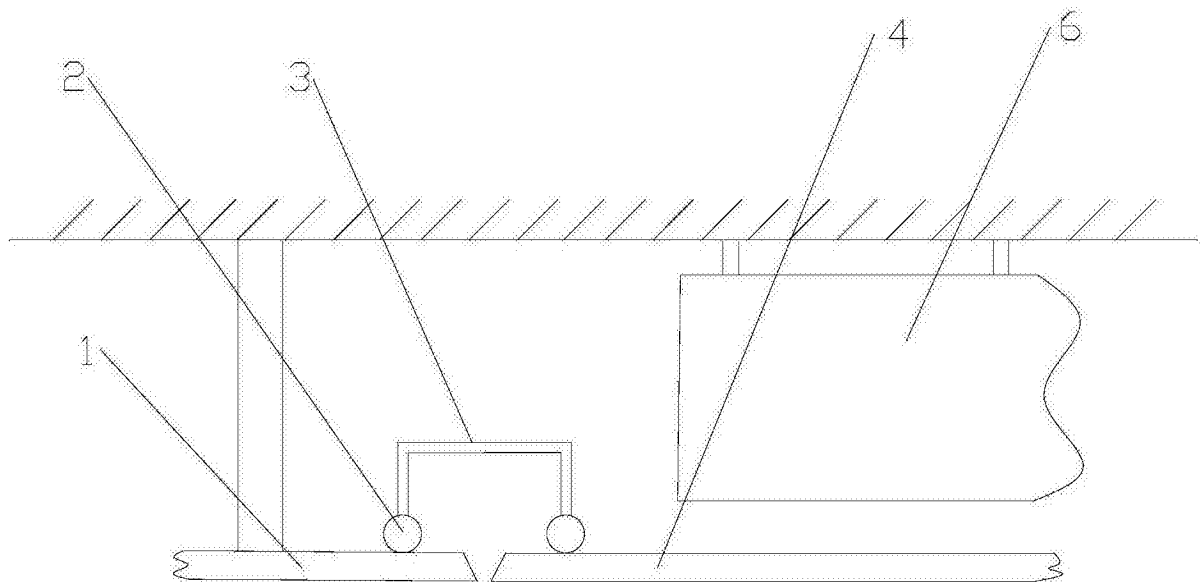


图2

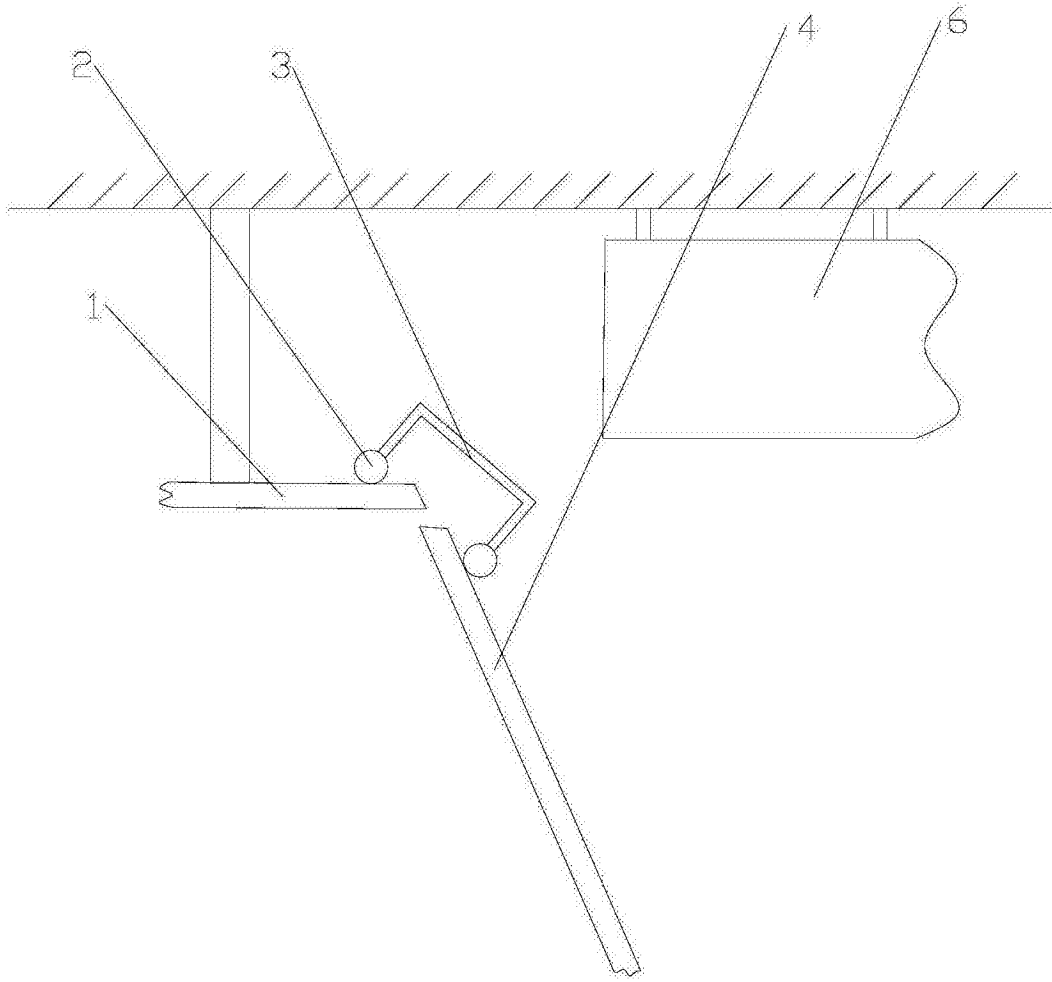


图3

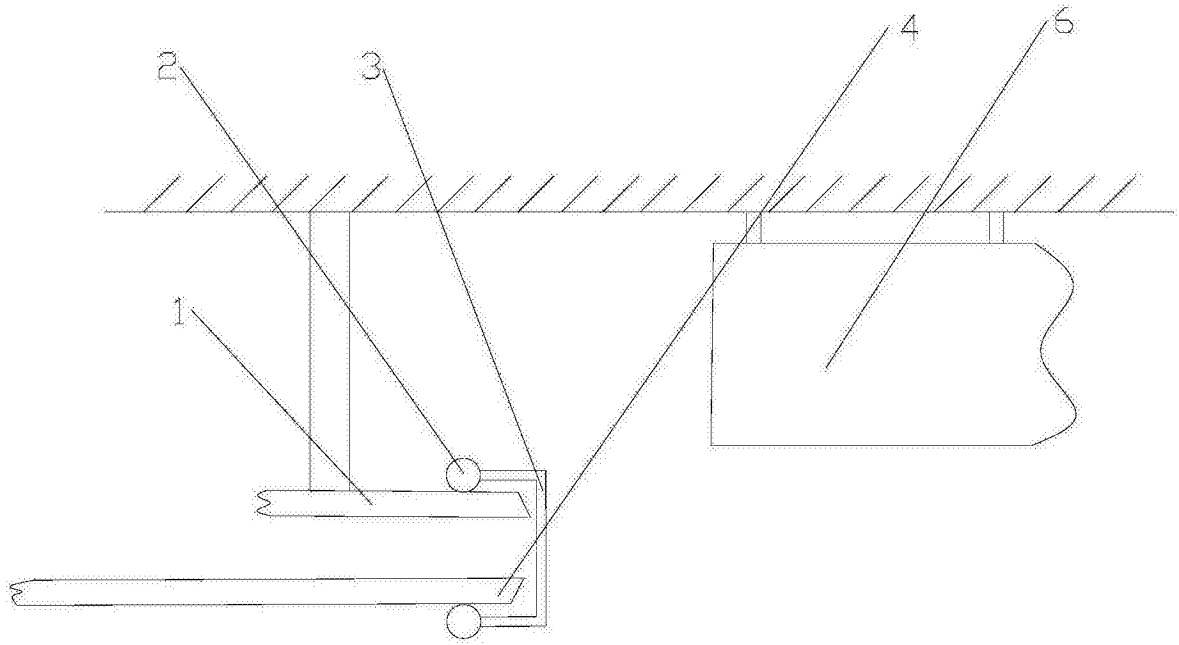


图4