



DEMANDE INTERNATIONALE PUBLIÉE EN VERTU DU TRAITE DE COOPERATION EN MATIÈRE DE BREVETS (PCT)

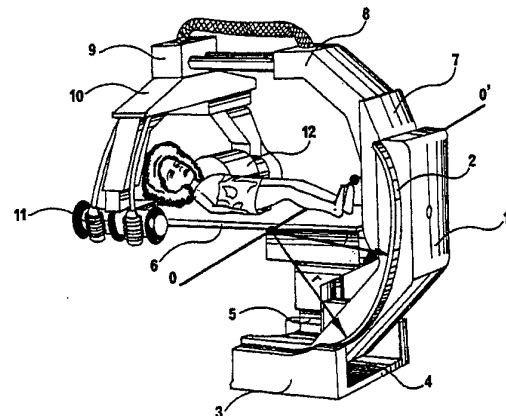
(51) Classification internationale des brevets ⁶ : A61B 6/00, 6/04	A1	(11) Numéro de publication internationale: WO 95/13017 (43) Date de publication internationale: 18 mai 1995 (18.05.95)
<p>(21) Numéro de la demande internationale: PCT/FR94/01312</p> <p>(22) Date de dépôt international: 9 novembre 1994 (09.11.94)</p> <p>(30) Données relatives à la priorité: 93/13465 10 novembre 1993 (10.11.93) FR</p> <p>(71)(72) Déposant et inventeur: GAUDEL, Jacques [FR/FR]; 102, avenue du Prado, F-13008 Marseille (FR).</p> <p>(74) Mandataire: SOMNIER, Jean-Louis; Cabinet Beau de Loménie, 232, avenue du Prado, F-13295 Marseille Cédex 8 (FR).</p>	<p>(81) Etats désignés: AU, BR, CA, CN, JP, RU, US, brevet européen (AT, BE, CH, DE, DK, ES, FR, GB, GR, IE, IT, LU, MC, NL, PT, SE).</p> <p>Publiée <i>Avec rapport de recherche internationale.</i></p>	

(54) Title: MEDICAL IMAGING APPARATUS FOR PERFORMING A GENERAL AND/OR CARDIOVASCULAR RADIOLOGICAL EXAMINATION FOR DIAGNOSTIC OR THERAPEUTICAL PURPOSES

(54) Titre: APPAREIL D'IMAGERIE MEDICALE POUR EXAMEN RADIOLOGIQUE GENERAL ET/OU CARDIO-VASCULAIRE A VISEE DIAGNOSTIQUE OU THERAPEUTIQUE

(57) Abstract

A medical imaging apparatus for performing a radiological examination. The apparatus comprises a patient carrier (6) secured to a motor-driven articulated structure supporting X-ray equipment, particularly an X-ray generator and an X-ray image receiver. The articulated structure comprises a mounting (1) for holding said patient carrier (6), said mounting being rotatable about a horizontal axis 00' on a base (3). The mounting supports a telescoping column (5) which supports said patient carrier (6) and is translatably movable relative to said mounting. The mounting further supports a first portion (7) of a bent arm (7, 8), which portion (7) is pivotable about an axis (xx') extending in a vertical plane perpendicular to said rotation axis 00', and parallel to the longitudinal axis of the patient carrier (6). A second portion (8) of said bent arm (7, 8) carries said X-ray equipment (10, 11, 12) which is rotatable relative to said second portion (8) about a second rotational axis (yy') extending in a plane passing through the frame of said bent arm. The apparatus may be used as a radiological apparatus.



(57) Abrégé

La présente invention concerne un appareil d'imagerie médicale pour examen radiologique; l'appareil comporte un plateau (6) porte-patient monté solidaire d'une structure articulée motorisée, laquelle structure articulée supporte un équipement de radiographie constitué notamment d'un générateur de rayons X et d'un récepteur d'images X; la structure articulée comporte un berceau (1) formant support dudit plateau (6) porte-patient, lequel berceau est monté mobile en rotation selon un axe de rotation horizontal 00' sur une embase (3); le berceau porte une colonne télescopique (5) supportant ledit plateau (6) porte-patient qui est monté mobile en translation par rapport audit berceau; le berceau porte une première branche (7) d'un bras coudé (7, 8) qui est montée pivotante autour d'un axe (xx') contenu dans un plan vertical et perpendiculaire audit axe de rotation 00', et qui est parallèle à l'axe longitudinal du plateau (6) porte-patient, la deuxième branche (8) dudit bras coudé (7, 8) recevant ledit équipement de radiographie (10, 11, 12) qui est monté rotatif par rapport à ladite deuxième branche (8) selon un deuxième axe (yy') de rotation s'étendant dans un plan contenant le squelette dudit bras coudé. Le domaine technique de l'invention est celui de la construction d'appareils de radiologie.

UNIQUEMENT A TITRE D'INFORMATION

Codes utilisés pour identifier les Etats parties au PCT, sur les pages de couverture des brochures publiant des demandes internationales en vertu du PCT.

AT	Autriche	GB	Royaume-Uni	MR	Mauritanie
AU	Australie	GE	Géorgie	MW	Malawi
BB	Barbade	GN	Guinée	NE	Niger
BE	Belgique	GR	Grèce	NL	Pays-Bas
BF	Burkina Faso	HU	Hongrie	NO	Norvège
BG	Bulgarie	IE	Irlande	NZ	Nouvelle-Zélande
BJ	Bénin	IT	Italie	PL	Pologne
BR	Brésil	JP	Japon	PT	Portugal
BY	Bélarus	KE	Kenya	RO	Roumanie
CA	Canada	KG	Kirghizistan	RU	Fédération de Russie
CF	République centrafricaine	KP	République populaire démocratique de Corée	SD	Soudan
CG	Congo	KR	République de Corée	SE	Suède
CH	Suisse	KZ	Kazakhstan	SI	Slovénie
CI	Côte d'Ivoire	LI	Liechtenstein	SK	Slovaquie
CM	Cameroun	LK	Sri Lanka	SN	Sénégal
CN	Chine	LU	Luxembourg	TD	Tchad
CS	Tchécoslovaquie	LV	Lettonie	TG	Togo
CZ	République tchèque	MC	Monaco	TJ	Tadjikistan
DE	Allemagne	MD	République de Moldova	TT	Trinité-et-Tobago
DK	Danemark	MG	Madagascar	UA	Ukraine
ES	Espagne	ML	Mali	US	Etats-Unis d'Amérique
FI	Finlande	MN	Mongolie	UZ	Ouzbékistan
FR	France			VN	Viet Nam
GA	Gabon				

APPAREIL D'IMAGERIE MEDICALE POUR EXAMEN RADIOLOGIQUE GENERAL
ET/OU CARDIO-VASCULAIRE A VISEE DIAGNOSTIQUE OU THERAPEUTIQUE

La présente invention concerne un appareil d'imagerie médicale
5 pour examen radiologique général et/ou cardio-vasculaire à visée
diagnostique ou thérapeutique.

Le domaine technique de l'invention est celui de la construction
d'appareils de radiologie.

Compte tenu de l'évolution rapide qui se poursuit en imagerie
10 médicale, il est de plus en plus nécessaire d'offrir aux services
hospitaliers ainsi qu'aux cliniques et cabinets privés un équipement
aussi polyvalent que possible. Il est en effet probable que la
nécessité d'optimiser le rapport coût/rendement ne permettra plus qu'à
quelques grands centres de conserver la variété d'équipement que l'on
15 y trouve actuellement. Ce concept d'installation polyvalente ne peut
être réalisé qu'avec le concours des techniques d'acquisition
numérique des images radiologiques et à condition de disposer d'un
statif télécommandé qui permette une exploration du patient aussi bien
en position horizontale que verticale, une exploration longitudinale
20 du patient sur une longueur suffisante, un plateau porte-patient à
fixation unilatérale permettant une accessibilité totale à l'une de
ses extrémités, un déplacement longitudinal et latéral du patient, un
réglage en hauteur du patient par rapport à l'isocentre, une
angulation dans le plan transversal de $\pm 90^\circ$ au moins et de $\pm 45^\circ$ dans
25 le plan crano-caudal.

Le but de la présente invention est donc de proposer un appareil
d'imagerie répondant aux exigences précitées, l'ensemble des
mouvements dudit appareil étant susceptible de s'inscrire dans un
volume raisonnable compatible avec les dimensions des salles de
30 diagnostic actuelles.

L'invention concerne à cet effet un appareil d'imagerie médicale
pour examen radiologique général et/ou cardio-vasculaire à visée
diagnostique ou thérapeutique du type comportant un plateau porte-
patient monté solidaire d'un statif de préférence télécommandé, lui-
35 même supportant un équipement de radiographie constitué notamment d'un
générateur de rayons X, d'un récepteur d'images X tel qu'un écran
radioscopique ou une cassette porte-film ou un amplificateur de

brillance associé à une chaîne télévision et de moyens de support du générateur et du récepteur, appareil dans lequel le statif comporte un berceau support de plateau porte-patient, de préférence en forme générale de C, monté mobile sur une embase et muni à une extrémité
5 d'une colonne supportant le plateau porte-patient et à son autre extrémité d'un premier bras monté à pivotement autour d'un premier axe xx' parallèle à l'axe longitudinal du plateau porte-patient pour permettre une angulation de \pm (plus ou moins) 90° dans le sens transversal par rapport au plateau porte-patient, ledit premier bras
10 étant lui-même monté solidaire d'un deuxième bras sur lequel est monté à rotation autour d'un deuxième axe yy' passant par le deuxième bras et perpendiculaire au premier axe xx', l'équipement radiographique proprement dit de manière à permettre un déplacement de l'équipement radiographique d'une angulation d'au moins \pm (plus ou moins) 45° dans
15 le plan cranio-caudal.

Selon des modes préférentiels de réalisation de l'invention :

- le deuxième bras (ou branche) est de longueur variable pour permettre une exploration longitudinale du patient,
- l'équipement radiographique est monté à coulissement le long
20 du deuxième bras pour permettre une exploration longitudinale du patient,
- les bras sont constitués par une seule et même pièce comprenant au moins deux branches, l'une montée à pivotement autour du premier axe xx' sur le berceau support, l'autre de longueur
25 éventuellement variable supportant l'équipement radiologique,
- le berceau support de plateau porte-patient est équipé de moyens de coulissement tels que des rails de guidage latéraux courbes (incurvés par exemple en arc de cercle) qui coopèrent avec des moyens de guidage de l'embase tels que des glissières ou galets disposés
30 entre les branches de l'embase permettant au plateau porte-patient d'occuper n'importe quelle position intermédiaire entre la position verticale et la position horizontale sans modifier les autres réglages,
- l'équipement de diagnostic comprend un support incurvé, par
35 exemple en forme de C, monté solidaire du bras par la partie centrale du C et pouvant pivoter selon le deuxième axe yy', les extrémités du C étant respectivement munies du générateur de rayons X et du récepteur

d'images qui sont disposés de telle sorte que le foyer de la source de rayons X et le centre du récepteur sont situés sur un troisième axe zz' qui rencontre constamment le premier axe xx' à son point d'intersection avec le deuxième axe yy' .

5 En d'autres termes, l'invention procure un appareil d'imagerie médicale pour examen radiologique comportant un plateau porte-patient monté solidaire d'une structure articulée motorisée de préférence télécommandée, laquelle structure articulée supporte un équipement de radiographie constitué notamment d'un générateur de rayons X et d'un
10 récepteur d'images X, dans lequel ladite structure articulée comporte un berceau formant support de plateau porte-patient, de préférence en forme générale de C, c'est-à-dire en forme d'un secteur angulaire d'un tronçon de tube d'axe longitudinal $00'$, lequel berceau est monté mobile en rotation selon un axe de rotation horizontal $00'$ sur une
15 embase ; ledit berceau porte une colonne télescopique supportant ledit plateau porte-patient qui est monté mobile en translation par rapport audit berceau selon un axe perpendiculaire audit axe de rotation $00'$; ledit berceau porte à proximité de son extrémité supérieure une première extrémité (ou branche) d'un bras coudé qui est montée
20 pivotante autour d'un axe xx' contenu dans un plan vertical et perpendiculaire audit axe de rotation $00'$, et qui est parallèle à l'axe longitudinal du plateau porte-patient, permettant un débattement angulaire entre ledit bras coudé et ledit berceau de \pm (plus ou moins) 90° ; la deuxième extrémité (ou branche) dudit bras coudé reçoit ledit
25 équipement de radiographie qui est monté rotatif par rapport à ladite deuxième extrémité dudit bras coudé selon un deuxième axe yy' de rotation s'étendant dans un plan contenant le "squelette" dudit bras coudé, c'est-à-dire passant par ladite deuxième extrémité dudit bras coudé et étant perpendiculaire audit axe xx' de pivotement de ladite
30 première extrémité par rapport audit berceau, de manière à permettre un débattement angulaire d'au moins \pm (plus ou moins) 45° dudit équipement radiographique dans un plan parallèle au plan du plateau porte-patient.

D'autres caractéristiques et avantages de l'invention
35 apparaîtront encore à la lecture de la description qui suit et des dessins joints, dans lesquels :

la figure 1 représente une vue de face de l'appareil conforme à

l'invention ;

la figure 2 représente une vue de profil de l'appareil conforme à l'invention.

Conformément à la figure 1, l'appareil d'imagerie pour examen
5 radiologique à visée diagnostique ou thérapeutique comprend un plateau
porte-patient 6, un support 1 de plateau porte-patient 6 en forme
générale de C, plus ou moins ouvert, monté mobile sur une embase 3.
Tel que représenté à la figure 1, ce support de plateau porte-patient
est monté à coulissement sur l'embase 3 au moyen de rails latéraux 2
10 en arc de cercle de rayon r qui coulisent dans l'embase 3 en forme
générale de U, laquelle comporte sur les faces intérieures de ses
branches des glissières 4 ou tout autre moyen de guidage approprié qui
permettent au support du plateau porte-patient 1 de pivoter autour
d'un axe 00' reliant les centres fictifs des arcs de cercle que
15 constituent les rails latéraux 2. Grâce à ce positionnement du support
1 sur l'embase 3, le plateau porte-patient 6 peut occuper n'importe
quelle position intermédiaire entre une position horizontale et une
position verticale. Bien évidemment, les moyens de pivotement
représentés, à savoir les rails latéraux 2, ne constituent que des
20 exemples de réalisation de ce mouvement de pivotement du support du
plateau porte-patient 1 par rapport à l'embase 3.

A l'une des extrémités de ce support de plateau porte-patient 1,
est disposée une colonne 5 supportant le plateau porte-patient 6.
Entre le plateau porte-patient et la colonne 5 est disposé un
25 mécanisme en soi connu permettant au plateau porte-patient 6,
transparent aux rayons X, de se mouvoir selon trois axes. Grâce à ce
mécanisme, on obtient une possibilité de déplacement longitudinal et
latéral du patient ainsi qu'un réglage en hauteur du patient par
rapport à l'isocentre. L'autre extrémité du support 1 de plateau
30 porte-patient, est montée solidaire d'un bras 7. Ce bras 7, représenté
à la figure 1 en forme générale de C, mais qui pourrait épouser (*être
construit selon*) toute autre forme telle qu'une forme d'équerre, est
monté à pivotement autour d'un axe xx' parallèle à l'axe longitudinal
du plateau porte-patient 6. Cette rotation du bras 7 par rapport au
35 support 1 du plateau porte-patient permet une angulation dans le plan
transversal du patient d'au moins $\pm 90^\circ$.

Ce bras 7 est monté lui-même solidaire d'un bras 8 au moyen

d'une liaison de préférence rigide. A l'extrémité 9 opposée à celle en liaison avec le bras 7, le bras 8 supporte l'équipement radiologique 10 de radiographie. Cet équipement de radiographie est constitué notamment d'un générateur 11 de rayons X, d'un récepteur 12 d'images X. Ce récepteur d'images peut être un écran radioscopique ou une cassette porte-film ou un amplificateur de brillance associé à une chaîne de télévision ou tout autre dispositif connu. Ce générateur de rayons X et ce récepteur d'images X sont maintenus en position au moyen d'un support 10 en forme générale de C monté solidaire du bras 8 par la partie centrale du C, les extrémités du C étant respectivement munies du générateur 11 de rayons X et du récepteur 12 d'images X qui sont disposés de telle sorte que le foyer de la source de rayons X et le centre du récepteur sont situés sur un axe zz' qui rencontre constamment l'axe xx' à son point d'intersection avec un axe yy' . Cet axe yy' correspond en fait à l'axe de rotation du support 10 de l'équipement radiographique 10, 11, 12 par rapport au bras 8. Cet axe yy' rencontre constamment à angle droit l'axe xx' quelle que soit la position angulaire du bras 7 et la position du bras 8. Grâce à cette rotation du support 10 portant l'équipement radiologique autour de l'axe yy' , on obtient une angulation d'au moins $\pm 45^\circ$ dans le plan craniale-caudal. On pourrait également imaginer, dans une autre forme de réalisation de l'invention, que les bras 7 et 8 soient constitués par une seule et même pièce comprenant au moins deux branches, l'une montée à pivotement autour de l'axe xx' sur le support 1, l'autre de longueur éventuellement variable supportant l'équipement radiologique 10, 11, 12. Dans ce cas, l'équipement radiologique 10, 11, 12 pourrait conserver la même forme. Pour permettre également une exploration longitudinale du patient sur une longueur suffisante, généralement au moins 1,40 m, on prévoit que le bras 8 soit de longueur variable, c'est-à-dire tel que représenté à la figure 1, ce bras 8 étant équipé de tiges télescopiques qui relient les deux extrémités du bras 8 permettant ainsi une variation de longueur du bras 8. Il est également possible d'envisager que l'équipement radiographique 10, 11, 12 et plus particulièrement son support 10 soient montés à coulissement le long du bras 8. On notera que, dans le mode de réalisation représenté à la figure 1, le plateau porte-patient 6 est à fixation unilatérale puisqu'il est solidaire de l'ensemble uniquement au moyen de la

colonne 5, ce qui permet une accessibilité totale à l'une de ses extrémités. On notera également qu'en raison de la conception même de ce statif, la répartition des charges autour de l'axe fictif de rotation du support 1 du plateau porte-patient est suffisamment
5 équilibrée pour que le basculement du support ne nécessite qu'un moteur de faible puissance.

Ainsi, pour une exploration totale d'un malade, il suffit, après avoir placé le patient sur le plateau porte-patient 6, c'est-à-dire dans l'axe xx', d'amener l'équipement radiographique 10, 11, 12 en
10 face de la région anatomique à examiner par coulissement de 10 par rapport au bras 8, ou variation de longueur du bras 8, puis de faire pivoter les bras 7 et 10 selon les angles prédéterminés pour être en mesure d'effectuer les examens désirés. Dans le cas où cette
15 exploration nécessiterait un positionnement vertical ou intermédiaire entre la position horizontale et la position verticale du patient, il suffira de commander le basculement du plateau 1 porte-patient entre les branches de son embase 3. En conséquence, le statif objet de l'invention est d'un maniement rapide et aisé et permet tout type d'exploration.

REVENDEICATIONS

1. Appareil d'imagerie médicale pour examen radiologique général et/ou cardio-vasculaire à visée diagnostique ou thérapeutique du type comportant un plateau porte-patient monté solidaire d'un
5 statif de préférence télécommandé, lui-même supportant un équipement de radiographie constitué notamment d'un générateur de rayons X, d'un récepteur d'images X tel qu'un écran radioscopique ou une cassette porte-film ou un amplificateur de brillance associé à une chaîne télévision et de moyens de support du générateur et du récepteur,
10 caractérisé en ce que le statif comporte un support (1) de plateau porte-patient (6), de préférence en forme générale de C, monté mobile sur une embase (3) et muni à une extrémité, d'une colonne (5) supportant le plateau porte-patient (6) et à son autre extrémité d'un bras (7) monté à pivotement autour d'un axe (xx') parallèle à l'axe
15 longitudinal du plateau porte-patient (6) pour permettre une angulation de $\pm 90^\circ$ dans le sens transversal par rapport au plateau porte-patient (6), ledit bras (7) étant lui-même monté solidaire d'un deuxième bras (8) sur lequel est monté à rotation, autour d'un deuxième axe (yy') passant par le bras (8) et perpendiculaire au
20 premier axe (xx'), l'équipement radiographique (10, 11, 12) de manière à permettre une angulation d'au moins $\pm 45^\circ$ dans le plan cranio-caudal.

2. Appareil d'imagerie médicale pour examen radiologique comportant un plateau (6) porte-patient monté solidaire d'une
25 structure articulée motorisée, laquelle structure articulée supporte un équipement de radiographie constitué notamment d'un générateur de rayons X et d'un récepteur d'images X, dans lequel ladite structure articulée comporte un berceau (1) formant support dudit plateau (6) porte-patient, lequel berceau est monté mobile en rotation selon un
30 axe de rotation horizontal 00' sur une embase (3), lequel berceau porte une colonne télescopique (5) supportant ledit plateau (6) porte-patient qui est monté mobile en translation par rapport audit berceau, lequel berceau porte une première branche (7) d'un bras coudé (7, 8) qui est montée pivotante autour d'un axe (xx') contenu dans un plan
35 vertical et perpendiculaire audit axe de rotation 00', et qui est parallèle à l'axe longitudinal du plateau (6) porte-patient, la deuxième branche (8) dudit bras coudé (7, 8) recevant ledit équipement

de radiographie (10, 11, 12) qui est monté rotatif par rapport à ladite deuxième branche (8) selon un deuxième axe (yy') de rotation s'étendant dans un plan contenant le squelette dudit bras coudé.

3. Appareil d'imagerie selon l'une quelconque des
5 revendications 1 à 2, dans lequel le deuxième bras (8), respectivement ladite deuxième branche (8), est de longueur variable.

4. Appareil d'imagerie selon l'une quelconque des revendications 1 à 3, dans lequel l'équipement radiographique (10, 11, 12) est monté coulissant le long du deuxième bras (8).

10 5. Appareil d'imagerie selon l'une quelconque des revendications 1 à 2, dans lequel les premier et deuxième bras ou branches (7 et 8) sont constitués par une seule et même pièce (bras coudé) comprenant au moins deux branches (7, 8), une première branche (7) étant montée pivotante autour du premier axe (xx') sur le berceau
15 (1), une deuxième branche (8) de longueur éventuellement variable supportant l'équipement radiologique (10, 11, 12).

6. Appareil d'imagerie selon l'une quelconque des revendications 1 à 5, dans lequel le berceau support (1) de plateau porte-patient est équipé de moyens (2) de coulissement tels que des
20 rails de guidage latéraux courbes qui coopèrent avec des moyens de guidage (4) de l'embase (3) tels que des glissières ou galets.

7. Appareil d'imagerie selon l'une quelconque des revendications 1 à 6, comprenant un support (10) courbe monté solidaire du deuxième bras (8) par sa partie centrale et pouvant
25 pivoter selon le deuxième axe (yy') par rapport au deuxième bras, les extrémités du support (10) étant respectivement munies du générateur (11) de rayons X et du récepteur (12) d'images.

1/2

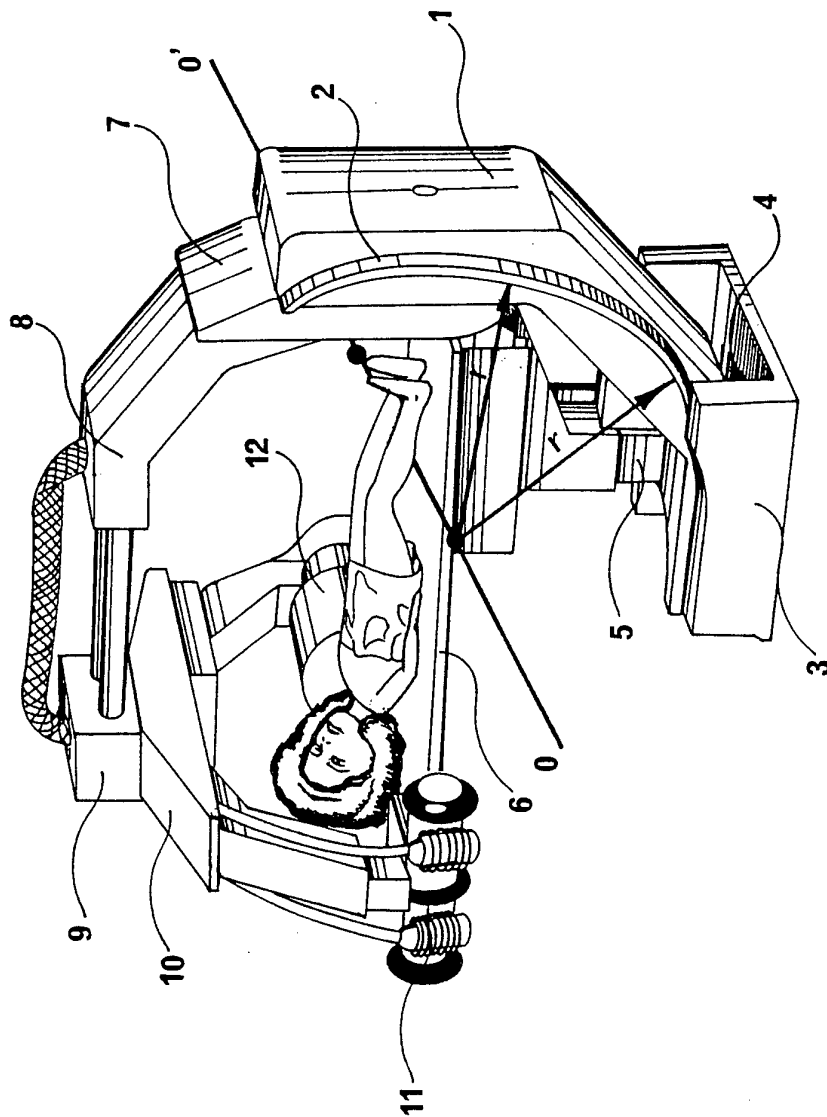


FIG.1

2/2

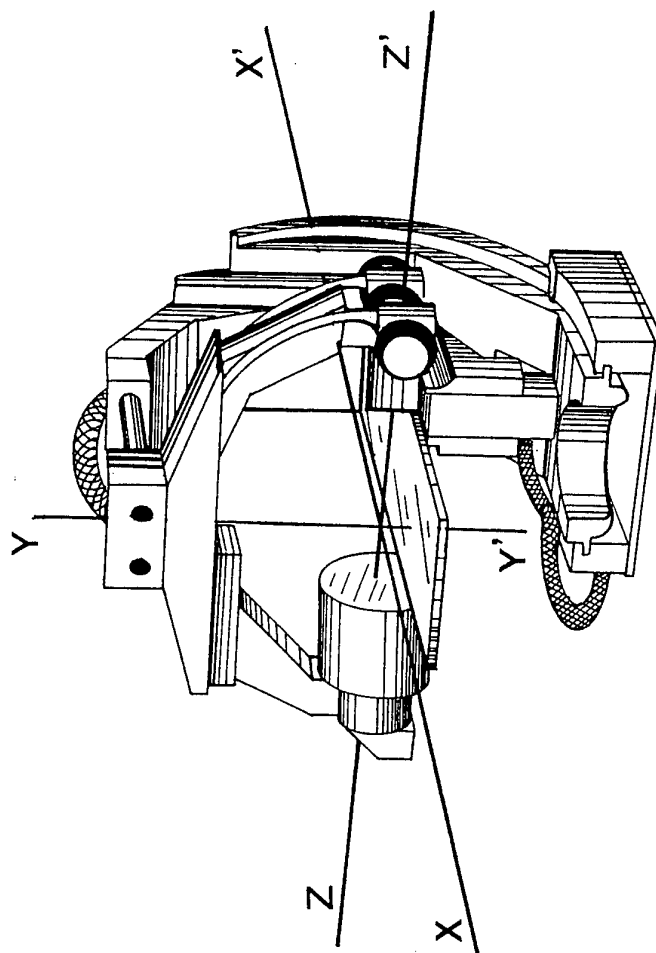


FIG.2

INTERNATIONAL SEARCH REPORT

International Application No
PCT/FR 94/01312

A. CLASSIFICATION OF SUBJECT MATTER
IPC 6 A61B6/00 A61B6/04

According to International Patent Classification (IPC) or to both national classification and IPC

B. FIELDS SEARCHED

Minimum documentation searched (classification system followed by classification symbols)
IPC 6 A61B

Documentation searched other than minimum documentation to the extent that such documents are included in the fields searched

Electronic data base consulted during the international search (name of data base and, where practical, search terms used)

C. DOCUMENTS CONSIDERED TO BE RELEVANT

Category *	Citation of document, with indication, where appropriate, of the relevant passages	Relevant to claim No.
X	US,A,5 014 292 (B. W. SICZEK ET AL.) 7 May 1991	1,3,4
Y	see the whole document ---	2
X	EP,A,0 165 157 (THOMSON CGR) 18 December 1985 see page 2, line 29 - page 5, line 8; figures ---	1,4
Y	DE,A,20 46 207 (J. W. PEGRUM) 9 June 1971 see page 6, line 18 - line 21 see page 8, line 4 - page 9, line 16; claims; figures 1,2 ---	2
A	EP,A,0 122 849 (THOMSON CGR) 24 October 1984 see page 4, line 27 - page 7, line 26; figures ---	1,5,6
	-/--	

Further documents are listed in the continuation of box C.

Patent family members are listed in annex.

* Special categories of cited documents :

- *A* document defining the general state of the art which is not considered to be of particular relevance
- *E* earlier document but published on or after the international filing date
- *L* document which may throw doubts on priority claim(s) or which is cited to establish the publication date of another citation or other special reason (as specified)
- *O* document referring to an oral disclosure, use, exhibition or other means
- *P* document published prior to the international filing date but later than the priority date claimed

- *T* later document published after the international filing date or priority date and not in conflict with the application but cited to understand the principle or theory underlying the invention
- *X* document of particular relevance; the claimed invention cannot be considered novel or cannot be considered to involve an inventive step when the document is taken alone
- *Y* document of particular relevance; the claimed invention cannot be considered to involve an inventive step when the document is combined with one or more other such documents, such combination being obvious to a person skilled in the art.
- *&* document member of the same patent family

Date of the actual completion of the international search

2 February 1995

Date of mailing of the international search report

03.03.95

Name and mailing address of the ISA

European Patent Office, P.B. 5818 Patentlaan 2
NL - 2280 HV Rijswijk
Tel. (+ 31-70) 340-2040, Tx. 31 651 epo nl,
Fax: (+ 31-70) 340-3016

Authorized officer

Fontenay, P

INTERNATIONAL SEARCH REPORT

International Application No
PCT/FR 94/01312

C./Continuation) DOCUMENTS CONSIDERED TO BE RELEVANT		
Category	Citation of document, with indication, where appropriate, of the relevant passages	Relevant to claim No.
A	EP,A,0 049 562 (TECHNICARE CORPORATION) 14 April 1982 see page 6, line 6 - line 32; figure 1 -----	1

INTERNATIONAL SEARCH REPORT

Information on patent family members

International Application No
PCT/FR 94/01312

Patent document cited in search report	Publication date	Patent family member(s)	Publication date
US-A-5014292	07-05-91	NONE	
EP-A-0165157	18-12-85	FR-A- 2565093	06-12-85
DE-A-2046207	09-06-71	CA-A- 888454 CA-A- 899961 GB-A- 1312377	21-12-71 09-05-72 04-04-73
EP-A-0122849	24-10-84	FR-A- 2544191	19-10-84
EP-A-0049562	14-04-82	US-A- 4426578 JP-A- 57091472	17-01-84 07-06-82

RAPPORT DE RECHERCHE INTERNATIONALE

Internationale No
PCT/FR 94/01312

A. CLASSEMENT DE L'OBJET DE LA DEMANDE
CIB 6 A61B6/00 A61B6/04

Selon la classification internationale des brevets (CIB) ou à la fois selon la classification nationale et la CIB

B. DOMAINES SUR LESQUELS LA RECHERCHE A PORTE

Documentation minimale consultée (système de classification suivi des symboles de classement)
CIB 6 A61B

Documentation consultée autre que la documentation minimale dans la mesure où ces documents relèvent des domaines sur lesquels a porté la recherche

Base de données électronique consultée au cours de la recherche internationale (nom de la base de données, et si cela est réalisable, termes de recherche utilisés)

C. DOCUMENTS CONSIDERES COMME PERTINENTS

Catégorie *	Identification des documents cités, avec, le cas échéant, l'indication des passages pertinents	no. des revendications visées
X	US,A,5 014 292 (B. W. SICZEK ET AL.) 7 Mai 1991	1,3,4
Y	voir le document en entier ---	2
X	EP,A,0 165 157 (THOMSON CGR) 18 Décembre 1985 voir page 2, ligne 29 - page 5, ligne 8; figures	1,4
Y	DE,A,20 46 207 (J. W. PEGRUM) 9 Juin 1971 voir page 6, ligne 18 - ligne 21 voir page 8, ligne 4 - page 9, ligne 16; revendications; figures 1,2	2
A	EP,A,0 122 849 (THOMSON CGR) 24 Octobre 1984 voir page 4, ligne 27 - page 7, ligne 26; figures ---	1,5,6
	-/--	

Voir la suite du cadre C pour la fin de la liste des documents

Les documents de familles de brevets sont indiqués en annexe

* Catégories spéciales de documents cités:

- *A* document définissant l'état général de la technique, non considéré comme particulièrement pertinent
- *E* document antérieur, mais publié à la date de dépôt international ou après cette date
- *L* document pouvant jeter un doute sur une revendication de priorité ou cité pour déterminer la date de publication d'une autre citation ou pour une raison spéciale (telle qu'indiquée)
- *O* document se référant à une divulgation orale, à un usage, à une exposition ou tous autres moyens
- *P* document publié avant la date de dépôt international, mais postérieurement à la date de priorité revendiquée

- *T* document ultérieur publié après la date de dépôt international ou la date de priorité et n'appartenant pas à l'état de la technique pertinent, mais cité pour comprendre le principe ou la théorie constituant la base de l'invention
- *X* document particulièrement pertinent; l'invention revendiquée ne peut être considérée comme nouvelle ou comme impliquant une activité inventive par rapport au document considéré isolément
- *Y* document particulièrement pertinent; l'invention revendiquée ne peut être considérée comme impliquant une activité inventive lorsque le document est associé à un ou plusieurs autres documents de même nature, cette combinaison étant évidente pour une personne du métier
- *&* document qui fait partie de la même famille de brevets

Date à laquelle la recherche internationale a été effectivement achevée

2 Février 1995

Date d'expédition du présent rapport de recherche internationale

03.03.95

Nom et adresse postale de l'administration chargée de la recherche internationale
Office Européen des Brevets, P.B. 5818 Patentlaan 2
NL - 2280 HV Rijswijk
Tel. (+ 31-70) 340-2040, Tx. 31 651 epo nl,
Fax: (+ 31-70) 340-3016

Fonctionnaire autorisé

Fontenay, P

RAPPORT DE RECHERCHE INTERNATIONALE

Internationale No

PCT/FR 94/01312

C.(suite) DOCUMENTS CONSIDERES COMME PERTINENTS		
Catégorie *	Identification des documents cités, avec, le cas échéant, l'indication des passages pertinents	no. des revendications visées
A	EP,A,0 049 562 (TECHNICARE CORPORATION) 14 Avril 1982 voir page 6, ligne 6 - ligne 32; figure 1 -----	1

1

RAPPORT DE RECHERCHE INTERNATIONALE

Renseignements relatifs aux membres de familles de brevets

ser. : Internationale No

PCT/FR 94/01312

Document brevet cité au rapport de recherche	Date de publication	Membre(s) de la famille de brevet(s)	Date de publication
US-A-5014292	07-05-91	AUCUN	
EP-A-0165157	18-12-85	FR-A- 2565093	06-12-85
DE-A-2046207	09-06-71	CA-A- 888454	21-12-71
		CA-A- 899961	09-05-72
		GB-A- 1312377	04-04-73
EP-A-0122849	24-10-84	FR-A- 2544191	19-10-84
EP-A-0049562	14-04-82	US-A- 4426578	17-01-84
		JP-A- 57091472	07-06-82