

(12) **Gebrauchsmusterschrift**

(21) Anmeldenummer:	GM 6/2021	(51) Int. Cl.:	<b>H04M 1/04</b>	(2006.01)
(22) Anmeldetag:	27.01.2021		<b>H04M 1/21</b>	(2006.01)
(24) Beginn der Schutzdauer:	15.10.2021		A45C 11/24	(2006.01)
(45) Veröffentlicht am:	15.10.2021		A45C 15/00	(2006.01)

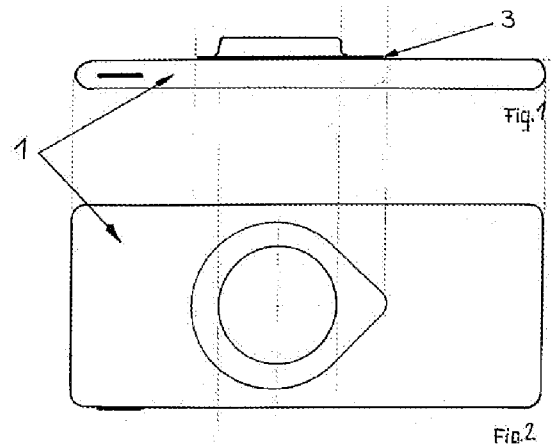
(56) Entgegenhaltungen:  
DE 202012001946 U1  
DE 202013105423 U1  
DE 102014107186 A1  
DE 202016102467 U1  
DE 102017103222 A1  
DE 102016106705 A1  
EP 3333236 A1  
DE 202018100371 U1  
DE 102019002295 A1

(73) Gebrauchsmusterinhaber:  
Maurer Hannes  
9062 Moosburg (AT)

(72) Erfinder:  
Maurer Hannes  
9062 Moosburg (AT)  
Maurer Heidrun  
9062 Moosburg (AT)

(54) **Behälter zur Befestigung an einem Mobiltelefon**

(57) Die Erfindung betrifft einen auf der Rückseite eines Mobiltelefons (1) befestigten Behälter zur sicheren Aufbewahrung von Dingen. Die PVC Oberfläche wird mit einem speziellen Druckvorgang mit Logodesigns oder Slogans bedruckt bzw. beklebt. Der Behälter (2) wird dann mit einer Doppelklebefolie (3) auf dem Mobiltelefon (1) befestigt. Kommt es zum Gebrauch des Inhaltes des befestigten Behälters (2), wird dieser leicht und rückstandslos vom Mobiltelefon (1) abgelöst und die dem Verschluss dienende Folie geöffnet.



## Beschreibung

**[0001]** Die Erfindung betrifft einen Behälter zur Befestigung an einem Mobiltelefon.

In einer möglichen beispielhaften Ausführungsform ist der Behälter zur Befestigung an einem Mobiltelefon ein PVC Behälter, der an der flachen unteren Seite durch eine Folie verschlossen ist und zur Aufbewahrung und Mitführung von verschiedensten Dingen wie Tabletten, Verhütungsmitteln, Desinfektionsmitteln, Gesichtsmasken... dient. Zum Öffnen des PVC Behälters wird die Folie abgelöst. Auf der Folie befindet sich eine Doppelklebefolie mit der der Behälter am Mobiltelefon fixiert wird.

**[0002]** Die Doppelklebefolie entspricht der Form des Behälters und zeichnet sich durch zwei unterschiedlich haftbare Seiten aus. Beide Seiten sind mit einer Perforierung zum leichteren Öffnen der abziehbaren Papierabdeckung versehen.

Die fix haltbare Seite dient der Behälteranbringung und lässt sich nicht ablösen, wobei sich die zweite Seite rückstandsfrei vom Handy ablösen lässt.

In weiterer Folge besteht auch die Möglichkeit einer selbst anzubringenden Öffnung auf der innenliegenden Seite des Behälters, von welcher aus dieser selbst befüllt werden kann und mit der Doppelklebefolie verschlossen wird.

**[0003]** Ziel der Erfindung ist es, das Thema „Sicherheit für mich und für dich“ aufzugreifen, die Behälter mit speziellen Designs zu bedrucken bzw. zu bekleben und Statements zu setzen.

Lebenswichtige bzw. schützende Behelfe sind somit bei dem Mobiltelefon der Erfindung immer griffbereit und jederzeit und in jeder Notlage verfügbar.

Das unbeschadete Verschlussensein des Behälters durch die Folie, ist ein Zeichen der Sicherheit und des Neuzustandes des Produkts.

**[0004]** Die Erfindung geht aus von vielen Gesprächen mit 13jährigen Personen, aus Erzählungen der Jugendzeit und der Tatsache, dass sich die Technik aktuell sehr schnell entwickelt. Wir stehen kurz vor der Abschaffung des Bargeldes und somit übernimmt das Mobiltelefon noch mehr an Funktion und gewinnt auch an Wichtigkeit. Die Brieftasche wird durch Mobiltelefone ersetzt. Die der Erfindung zu Grunde liegende Idee der Behälteranbringung ist eine Kombination aus bestehendem Gegenstand und spezieller Aufbewahrungsmöglichkeit, die es bis dato in dieser Kombination noch nicht gibt.

**[0005]** Weitere Einzelheiten der Erfindung werden nachstehend an Hand des in den Zeichnungen schematisch dargestellten Beispiels erläutert.

**[0006]** Es zeigt:

**[0007]** Figuren

**[0008]** Fig. 1 Seitenansicht eines Mobiltelefons mit angebrachtem PVC Behälter

**[0009]** Fig. 2 Aufsicht eines Mobiltelefons mit befestigtem PVC Behälter

**[0010]** Fig. 3 zu befestigender PVC Behälter

**[0011]** Wie aus Fig. 1 ersichtlich, wird der Aufbewahrungsbehälter (2) auf der Rückseite des Mobiltelefons (1) mit Hilfe einer Doppelklebefolie (3) befestigt. Der Aufbewahrungsbehälter (2) wird bereits befüllt erstanden oder durch eine selbst zugefügte Öffnung gefüllt und verwendet. Die Doppelklebefolie (3) hat zwei unterschiedlich klebende Seiten. Zum einen ist sie zum Aufbewahrungsbehälter (2) fest verbunden, zum anderen ist sie am Mobiltelefon (1) gut haltbar aber leicht und rückstandslos abzulösen.

**[0012]** Zusammenfassend kann ein Ausführungsbeispiel der Erfindung wie folgt beschrieben werden:

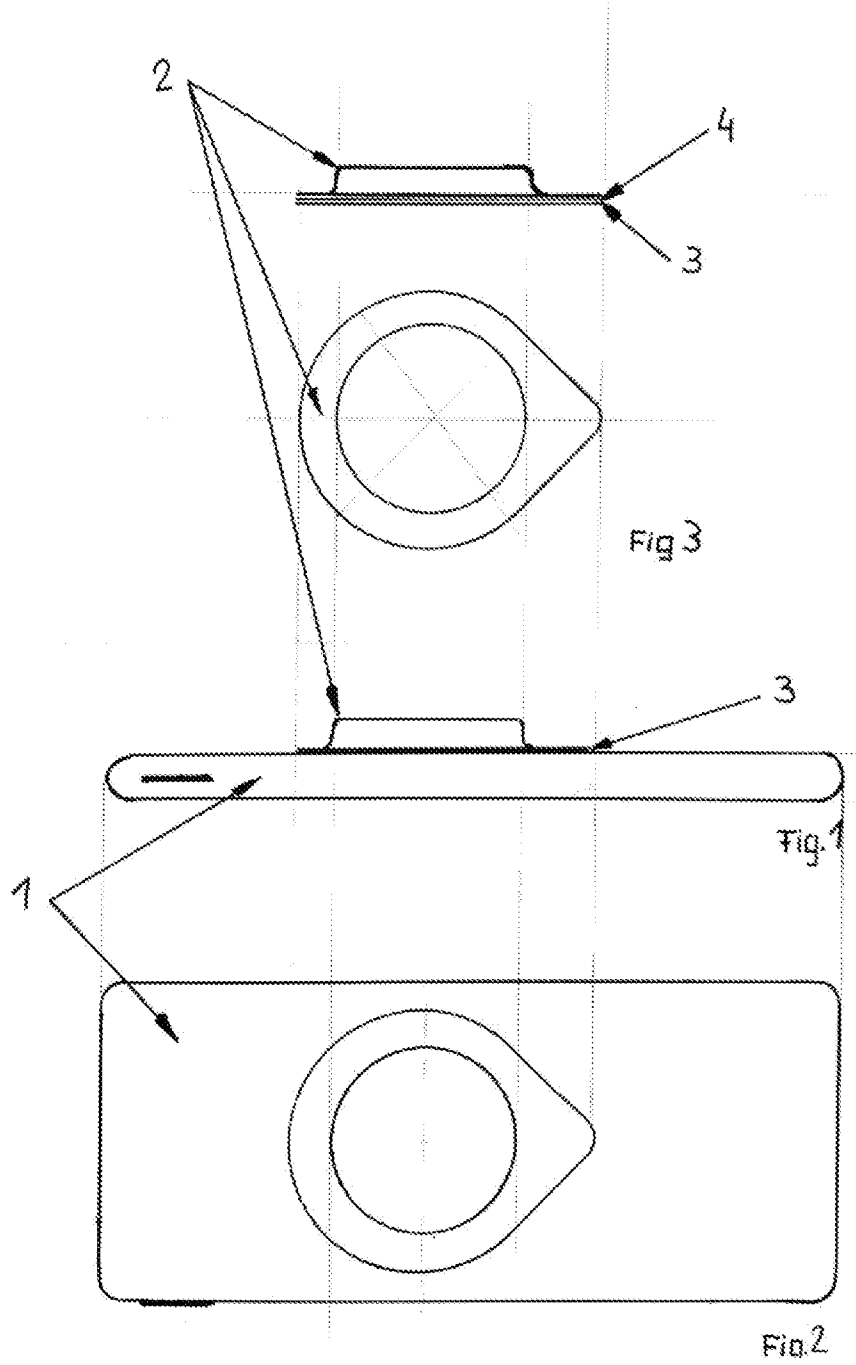
**[0013]** Die Erfindung betrifft einen auf der Rückseite eines Mobiltelefons (1) befestigten Behälter zur sicheren Aufbewahrung von Dingen. Die PVC Oberfläche wird mit einem speziellen Druckvorgang mit Logodesigns oder Slogans bedruckt bzw. beklebt. Der Behälter (2) wird dann mit einer Doppelklebefolie (3) auf dem Mobiltelefon (1) befestigt. Kommt es zum Gebrauch des In-

haltes des befestigten Behälters (2), wird dieser leicht und rückstandslos vom Mobiltelefon (1) abgelöst und die dem Verschluss dienende Folie geöffnet.

## Ansprüche

1. Behälter zur Befestigung an einem Mobiltelefon, **gekennzeichnet durch** einen an der Rückseite des Mobiltelefons (1) befestigten, verschlossenen Behälter (2).
2. Behälter zur Befestigung an einem Mobiltelefon nach Anspruch 1, **dadurch gekennzeichnet**, dass der Behälter (2) mit der Rückseite des Mobiltelefons (1) mit Hilfe einer Doppelklebefolie (3) angeschlossen ist.
3. Behälter zur Befestigung an einem Mobiltelefon nach Anspruch 1 oder 2, **dadurch gekennzeichnet**, dass der Behälter (2) durch das Ablösen oder Aufreißen offenbar ist.
4. Behälter zur Befestigung an einem Mobiltelefon nach einem der Ansprüche 1-3, **dadurch gekennzeichnet**, dass der Behälter (2) eine flache Taschenform hat.
5. Behälter zur Befestigung an einem Mobiltelefon nach einem der Ansprüche 1-4, **dadurch gekennzeichnet**, dass der Behälter mit Werbeaufschriften, Designs und/oder Slogans bedruckt bzw. beklebt ist.
6. Behälter zur Befestigung an einem Mobiltelefon nach einem der Ansprüche 1-5, **dadurch gekennzeichnet**, dass die Außenkanten des Behälters (2) abgerundet sind.
7. Behälter zur Befestigung an einem Mobiltelefon nach einem der Ansprüche 1-6, **dadurch gekennzeichnet**, dass eine harte nicht einzudrückende PVC Schale die Außenhülle des Behälters (2) bildet.
8. Behälter zur Befestigung an einem Mobiltelefon nach einem der Ansprüche 1-7, **dadurch gekennzeichnet**, dass die dem Mobiltelefon (1) zugekehrte verborgene Seite des Behälters (2) mit einer Folie verschlossen ist, die zum Öffnen ablösbar ist.
9. Behälter zur Befestigung an einem Mobiltelefon nach einem der Ansprüche 1-8, **dadurch gekennzeichnet**, dass der Behälter (2) der Aufbewahrung und Mitführung von Dingen dient.
10. Behälter zur Befestigung an einem Mobiltelefon nach einem der Ansprüche 1-9, **dadurch gekennzeichnet**, dass die auf der Folie angebrachte Doppelklebefolie (3) der Form des Behälters (2) entspricht.
11. Behälter zur Befestigung an einem Mobiltelefon nach einem der Ansprüche 1-10, **dadurch gekennzeichnet**, dass die dem Mobiltelefon (1) zugekehrte Fläche der Doppelklebefolie (3) eine kleinere Haftkraft hat als die dem Behälter (2) zugekehrte Fläche.
12. Behälter zur Befestigung an einem Mobiltelefon nach einem der Ansprüche 1-11, **dadurch gekennzeichnet**, dass die Doppelklebefolie (2) von dem Mobiltelefon (1) rückstandsfrei mit einem Zug entfernbar ist.

Hierzu 1 Blatt Zeichnungen



Klassifikation des Anmeldegegenstands gemäß IPC: <b>H04M 1/04</b> (2006.01); <b>H04M 1/21</b> (2006.01); <b>A45C 11/24</b> (2006.01); <b>A45C 15/00</b> (2006.01)		
Klassifikation des Anmeldegegenstands gemäß CPC: <b>H04M 1/04</b> (2021.01); <b>H04M 1/21</b> (2021.01); <b>A45C 11/24</b> (2016.05); <b>A45C 15/00</b> (2018.02)		
Recherchierter Prüfstoff (Klassifikation): H04M, A45C		
Konsultierte Online-Datenbank: WPIAP, EPODOC, PATENW, PATDEW, IEEEXplore, ScienceDirect		
Dieser Recherchenbericht wurde zu den am <b>21.05.2021</b> eingereichten Ansprüchen <b>1-12</b> erstellt.		
Kategorie <sup>*)</sup>	Bezeichnung der Veröffentlichung: Ländercode, Veröffentlichungsnummer, Dokumentart (Anmelder), Veröffentlichungsdatum, Textstelle oder Figur soweit erforderlich	Betreffend Anspruch
X	DE 202012001946 U1 (PATZER) 28. März 2012 (28.03.2012) Figuren; Zusammenfassung; Paragraphen 0001, 0002.	1-12
X	DE 202013105423 U1 (VODAFONE HOLDING) 03. Dezember 2014 (03.12.2014) Figuren; Zusammenfassung; Paragraphen 0012, 0048, 0064, 0070.	1-12
X	DE 102014107186 A1 (HUF HÜLSBECK & FÜRST) 26. November 2015 (26.11.2015) Figuren; Zusammenfassung; Paragraph 0023.	1-12
X	DE 202016102467 U1 (DANKE) 31. Mai 2016 (31.05.2016) Figuren; Zusammenfassung; Paragraphen 0011, 0012.	1-12
X	DE 102017103222 A1 (HUF HÜLSBECK & FÜRST) 31. August 2017 (31.08.2017) Figuren; Zusammenfassung; Paragraph 0034.	1-12
X	DE 102016106705 A1 (KEHL) 12. Oktober 2017 (12.10.2017) Figuren; Zusammenfassung; Paragraphen 0037-0040.	1-12
X	EP 3333236 A1 (TESA) 13. Juni 2018 (13.06.2018) Figuren; Zusammenfassung; Paragraphen 0013-0016.	1-12
X	DE 202018100371 U1 (EMPORIA TELECOM) 24. April 2019 (24.04.2019) Figuren; Zusammenfassung; Paragraphen 0018-0045.	1-12
X	DE 102019002295 A1 (STEFANI) 01. Oktober 2020 (01.10.2020) Figuren; Zusammenfassung; Paragraphen 0025, 0026, 0033.	1-12
Datum der Beendigung der Recherche: 26.05.2021		Seite 1 von 1
		Prüfer(in): MESA PASCASIO Johannes
<sup>*)</sup> <b>Kategorien</b> der angeführten Dokumente: <b>X</b> Veröffentlichung <b>von besonderer Bedeutung</b> : der Anmeldegegenstand kann allein aufgrund dieser Druckschrift nicht als neu bzw. auf erfinderischer Tätigkeit beruhend betrachtet werden. <b>Y</b> Veröffentlichung <b>von Bedeutung</b> : der Anmeldegegenstand kann nicht als auf erfinderischer Tätigkeit beruhend betrachtet werden, wenn die Veröffentlichung mit einer oder mehreren weiteren Veröffentlichungen dieser Kategorie in Verbindung gebracht wird und diese <b>Verbindung für einen Fachmann naheliegend</b> ist. <b>A</b> Veröffentlichung, die den allgemeinen <b>Stand der Technik</b> definiert. <b>P</b> Dokument, das von <b>Bedeutung</b> ist (Kategorien <b>X</b> oder <b>Y</b> ), jedoch <b>nach dem Prioritätstag</b> der Anmeldung veröffentlicht wurde. <b>E</b> Dokument, das <b>von besonderer Bedeutung</b> ist (Kategorie <b>X</b> ), aus dem ein „ <b>älteres Recht</b> “ hervorgehen könnte (früheres Anmeldedatum, jedoch nachveröffentlicht, Schutz ist in Österreich möglich, würde Neuheit in Frage stellen). <b>&amp;</b> Veröffentlichung, die Mitglied der selben <b>Patentfamilie</b> ist.		